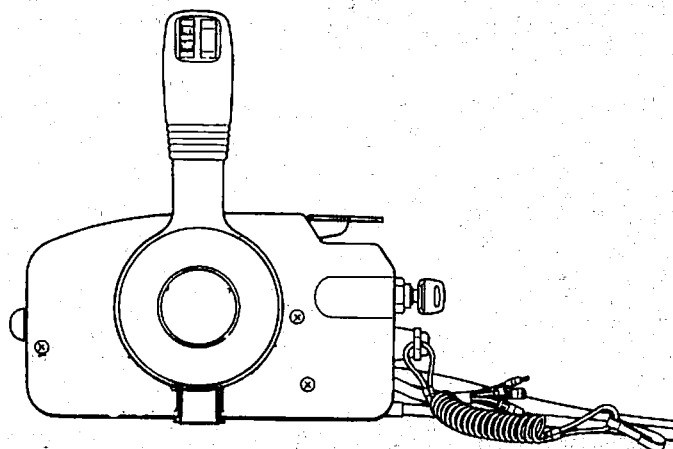


TOHATSU OUTBOARD MOTOR

PARTS LIST

RC5

リモートコントロール ボックス
REMOTE CONTROL BOX



トーハツ株式会社
TOHATSU CORPORATION

OB NO. 002-21024-3

0102 M 3000

パーツリストのご使用について

1. このパーツリストはリモートコントロールボックス（RC5）を構成している部分を集録したものであります。

2. 部品番号について

部品番号は11桁で構成されており、一般部品と市販部品は次の様に表示されています。

一般部品（純正）

③○○○-○○○○○-○

設変の追番号
部品の追番号
部品の分類
形成別分類
商品別分類
③船外機を示す
①ポンプを示す

市販部品

⑨○○○-○-○○○○○

寸法
材質
種類
大分類
(ベアリング、プラグ等を示す)

3. 部品の新設、廃止または変更が生じた場合は、サービスインフォメーションにてお知らせ致しますので、その都度、ご訂正下さい。

4. アッセンブリでの販売部品は、その構成する部品の頭に(*)印をつけて表わしています。

5. このリモートコントロールボックス（RC5）の適用モデルは次の通りです。

型 式	適 用 モ デ ル
RC5A	40D2~90A PTT付きに対応
RC5B	40D2~90A PTTなしに対応
RC5C	8B~40C セル付きに対応
RC5D	4C~40C セルなしに対応
RC5E	120A2/140A2に対応
RC5F	D50A~D90Aに対応

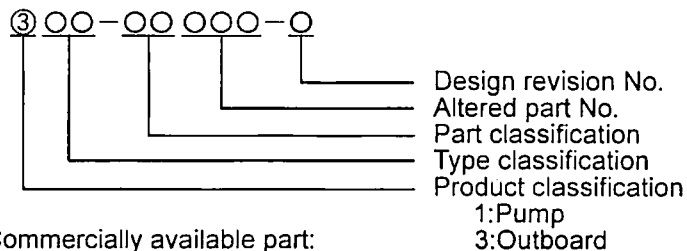
HOW TO USE THIS PARTS LIST

1. This parts list contains remote control box (RC5 type).

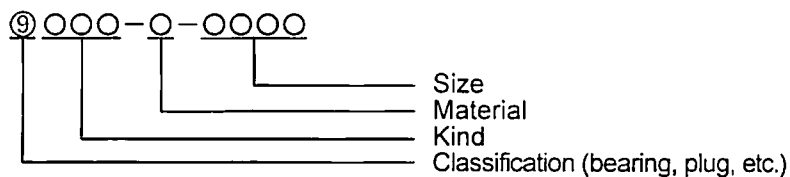
2. Part numbering system:

Part number consists of 11 digits, and indicates a genuine Tohatsu parts or a commercially available parts as follows.

Genuine Tohatsu part:



Commercially available part:



3. Please keep the Parts List updated each time when receiving the Service Bulletin describing the addition, abolition and/or change of parts.

4. Number of part to be sold in the form of assembly is prefixed with (*) mark.

5. The following models are applicable to the RC5 type remote control box.

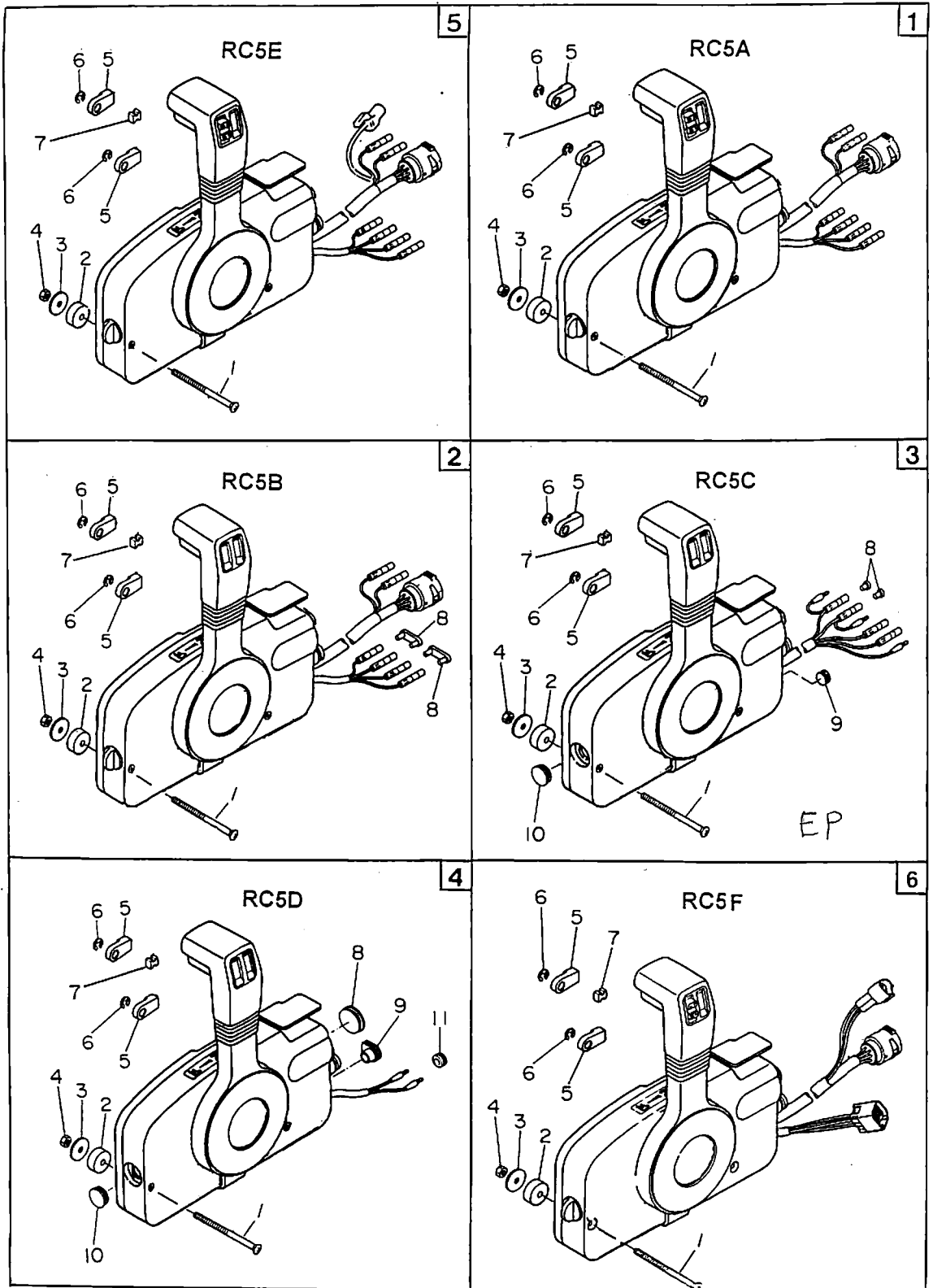
Type	Applicable model
RC5 A	40D ₂ ~90A with PTT
RC5 B	40D ₂ ~90A without PTT
RC5 C	8B~40C with electric starter
RC5 D	4C~40C without electric starter
RC5 E	120A ₂ /140A ₂
RC5 F	D50A~D90A

目 次
CONTENTS

	page
Fig.1 シングル リモコンボックス SINGLE REMOTE CONTROL BOX	1
Fig.2 リモコンボックスの構成部品 COMPONENT PARTS OF REMOTE CONTROL BOX ASS'Y	5
Fig.3 リモコンボックスの構成部品 (電装品関係) COMPONENT PARTS OF REMOTE CONTROL BOX ASS'Y	9
	(ELECTRICAL PARTS)
Fig.4 ケーブル CABLE	11

シングルリモコンボックス

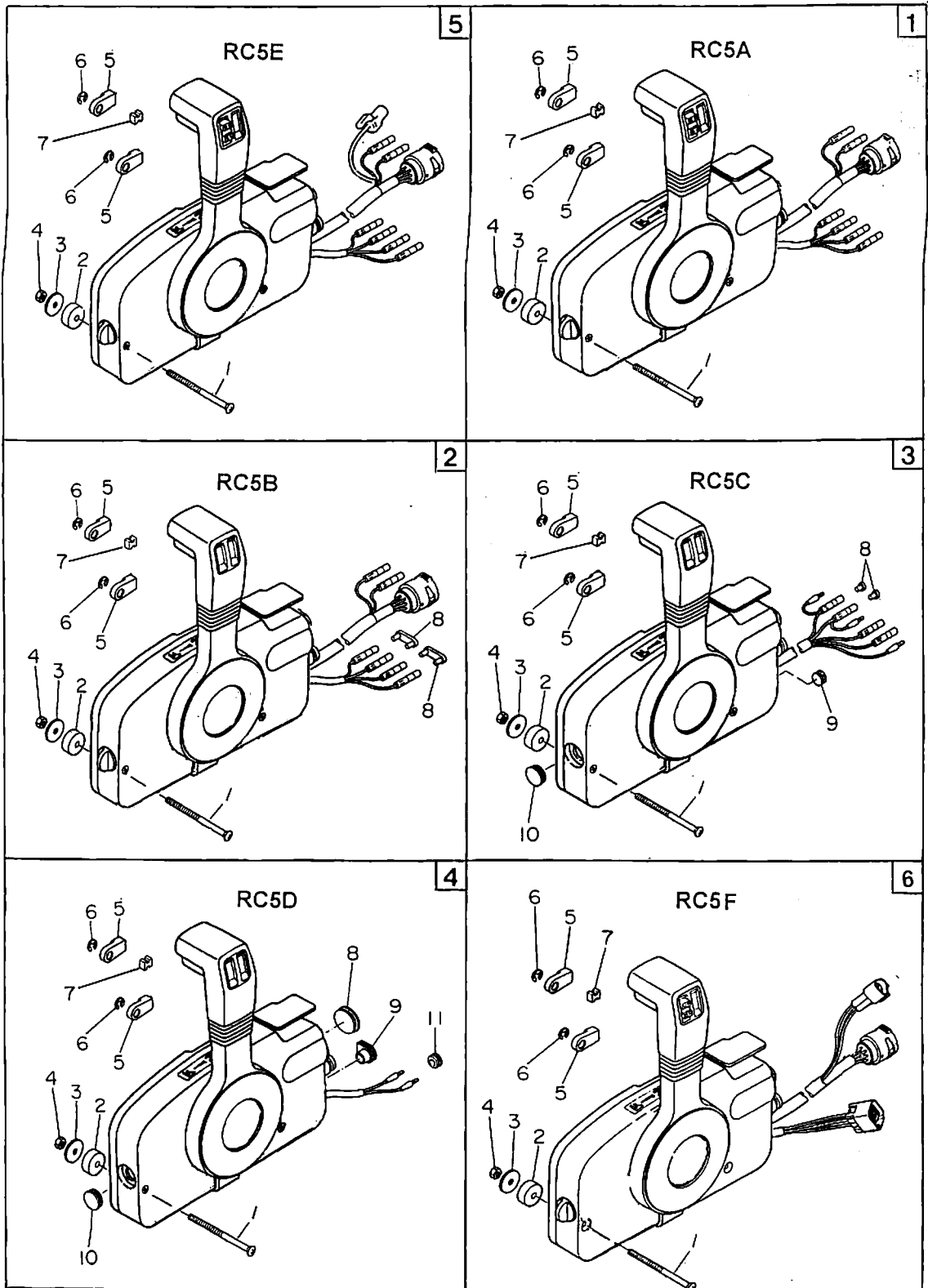
Fig.1 SINGLE REMOTE CONTROL BOX



見出番号 Ref.No.	部品番号 Part No.	部 品 名 Part Name	個数 Q'ty						備 考 Remarks
			R C 5 F	R C 5 E	R C 5 A	R C 5 B	R C 5 C	R C 5 D	
1-1	3B7-84330-1	シングルリモコンボックスアッシー (RC5A) Single Remote Control Box Ass'y (RC5A)			1				
1-1-1	3A3-84375-0	* スクリュー Screw			3				
1-1-2	3A3-84374-0	* スパース Spacer			3				
1-1-3	353-84371-0	* ワッシャー、リモコンボックス Washer, Remote Control Box			3				
1-1-4	930103-0600	* ナット Nut			3				
1-1-5	3A3-83314-2	* ターミナルアイ Terminal Eye			2				
1-1-6	945303-0600	* Eリング E-Ring			2				
1-1-7	3A3-84376-0	* Gロメット Grommet			1				
1-2	3B7-84340-1	シングルリモコンボックスアッシー (RC5B) Single Remote Control Box Ass'y (RC5B)				1			
1-2-1	3A3-84375-0	* スクリュー Screw			3				
1-2-2	3A3-84374-0	* スパース Spacer			3				
1-2-3	353-84371-0	* ワッシャー、リモコンボックス Washer, Remote Control Box			3				
1-2-4	930103-0600	* ナット Nut			3				
1-2-5	3A3-83314-2	* ターミナルアイ Terminal Eye			2				
1-2-6	945303-0600	* Eリング E-Ring			2				
1-2-7	3A3-84376-0	* Gロメット Grommet			1				
1-2-8	353-76037-0	* プラグ、ケーブルターミナル Plug, Cable Terminal			2				
1-3	3B7-84350- 4 ²	シングルリモコンボックスアッシー (RC5C) Single Remote Control Box Ass'y (RC5C)				1			c. 21,500
1-3-1	3A3-84375-0	* スクリュー Screw			3				
1-3-2	3A3-84374-0	* スパース Spacer			3				
1-3-3	353-84371-0	* ワッシャー、リモコンボックス Washer, Remote Control Box			3				
1-3-4	930103-0600	* ナット Nut			3				
1-3-5	3A3-83314-2	* ターミナルアイ Terminal Eye			2				
1-3-6	945303-0600	* Eリング E-Ring			2				
1-3-7	3A3-84376-0	* Gロメット Grommet			1				
1-3-8	3A3-76037-0	* プラグ B、ケーブルターミナル Plug B, Cable Terminal			2				
1-3-9	361-84415-0	* Gロメット B Grommet B			1				
1-3-10	361-84414-0	* Gロメット A Grommet A			1				
1-4	3B7-34360-0	シングルリモコンボックスアッシー (RC5D) Single Remote Control Box Ass'y (RC5D)				1			
1-4-1	3A3-84375-0	* スクリュー Screw			3				

シングルリモコンボックス

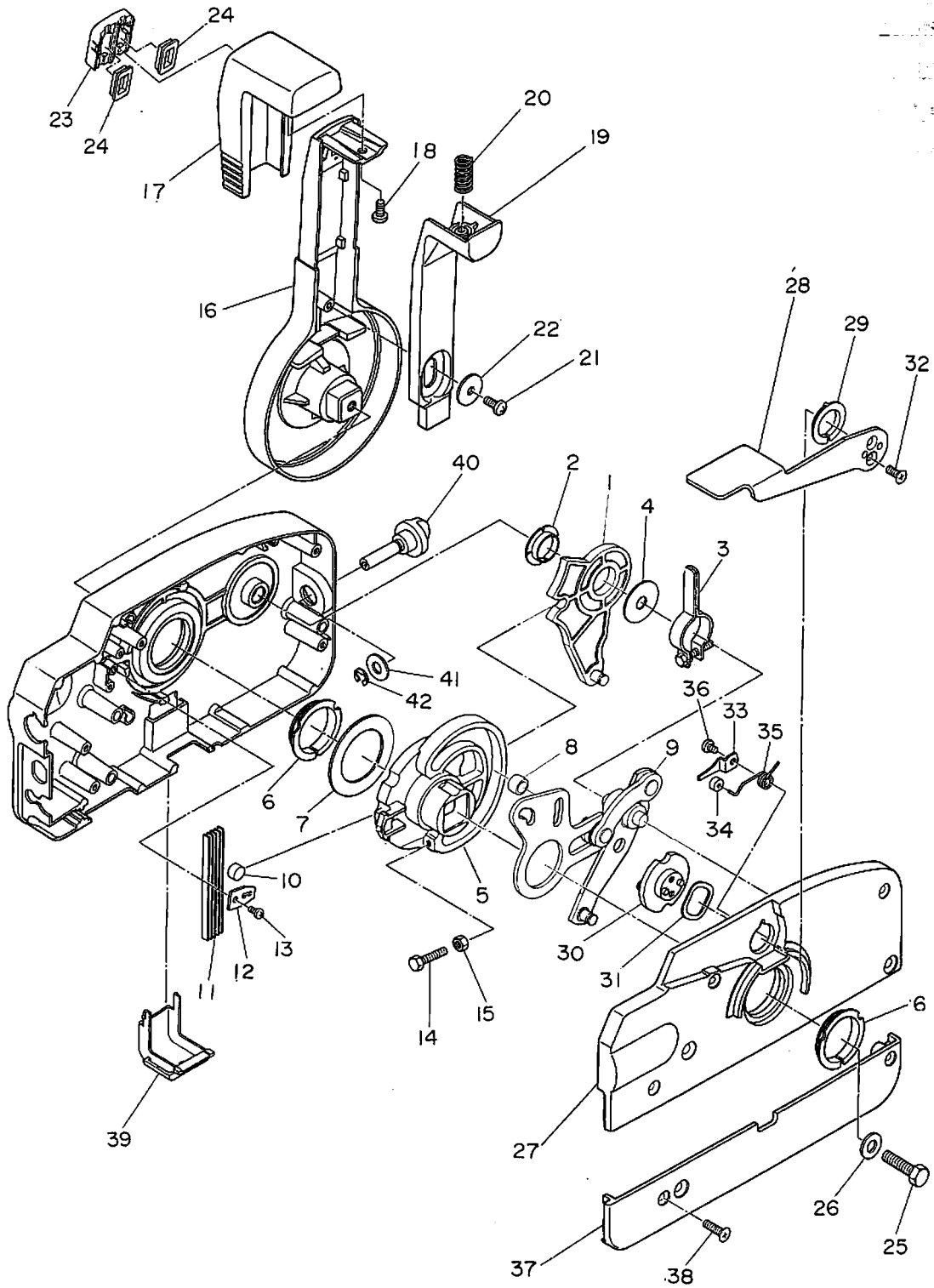
Fig.1 SINGLE REMOTE CONTROL BOX



見出番号 Ref.No.	部品番号 Part No.	部 品 名 Part Name	個数 Q'ty						備 考 Remarks	
			R	R	R	R	R	R		
			C	C	C	C	C	C		
1-4-2	3A3-84374-0	* スパ-サ Spacer							3	
1-4-3	353-84371-0	* ワッシャ、リモコンボ'ックス Washer, Remote Control Box							3	
1-4-4	930103-0600	* ナット Nut							3	
1-4-5	3A3-83314-2	* タ-ミナルアイ Terminal Eye							2	
1-4-6	945303-0600	* Eリング E-Ring							2	
1-4-7	3A3-84376-0	* グ'ロメット Grommet							1	
1-4-8	369-84416-0	* グ'ロメット C Grommet C							1	180
1-4-9	353-84321-0	* グ'ロメット D Grommet D							1	100
1-4-10	361-84414-0	* グ'ロメット A Grommet A							1	
1-4-11	369-84418-0	* グ'ロメット E Grommet E							1	180
1-5	3C7-84370-1	シングルリモコンボ'ックスアッシ(RC5E) Single Remote Control Box Ass'y (RC5E)		1						
1-5-1	3A3-84375-0	* スクリュ Screw							3	
1-5-2	3A3-84374-0	* スパ-サ Spacer							3	
1-5-3	353-84371-0	* ワッシャ、リモコンボ'ックス Washer, Remote Control Box							3	
1-5-4	930103-0600	* ナット Nut							3	
1-5-5	3A3-83314-2	* タ-ミナルアイ Terminal Eye							2	
1-5-6	945303-0600	* Eリング E-Ring							2	
1-5-7	3A3-84376-0	* グ'ロメット Grommet							1	
1-6	3T5-84490-0	シングルリモコンボ'ックスアッシ(RC5F) Single Remote Control Box Ass'y (RC5F)		1						
1-6-1	3A3-84375-0	* スクリュ Screw							3	
1-6-2	3A3-84374-0	* スパ-サ Spacer							3	
1-6-3	353-84371-0	* ワッシャ、リモコンボ'ックス Washer, Remote Control Box							3	
1-6-4	930103-0600	* ナット Nut							3	
1-6-5	3A3-83314-2	* タ-ミナルアイ Terminal Eye							2	
1-6-6	945303-0600	* Eリング E-Ring							2	
1-6-7	3A3-84376-0	* グ'ロメット Grommet							1	

リモコンボックスの構成部品

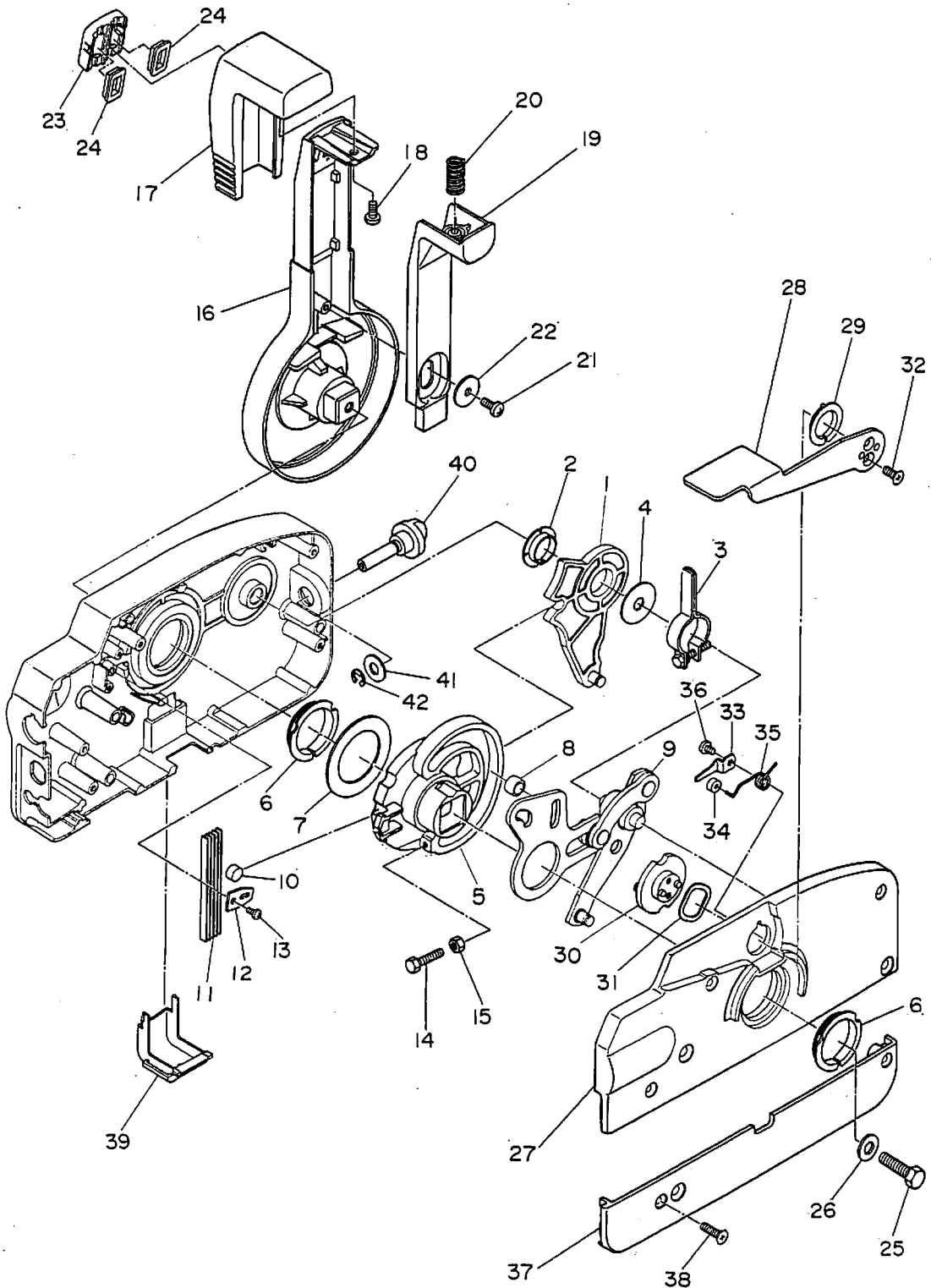
Fig.2 COMPONENT PARTS OF REMOTE CONTROL BOX ASS'Y



見出番号 Ref.No.	部品番号 Part No.	部 品 名 Part Name	個数 Qty						備 考 Remarks
			R C 5 F	R C 5 E	R C 5 A	R C 5 B	R C 5 C	R C 5 D	
2-1	3A3-84381-0	シフトギヤアッ Shift Gear Ass'y	1	1	1	1	1	1	
2-2	3A3-84432-0	ブッシング B Bushing B	1	1	1	1	1	1	
2-3	3A3-84428-0	アーム、スロットルフリクション Arm, Throttle Friction	1	1	1	1			
2-4	3A3-84383-0	ワッシャ Washer	1	1	1	1	1	1	
2-5	3A3-84364-2	ドライブギヤ Drive Gear	1	1	1	1	1	1	
2-6	3A3-84431-0	ブッシング A Bushing A	2	2	2	2	2	2	
2-7	3A3-84422-0	スラストプレート Thrust Plate	1	1	1	1	1	1	
2-8	3A3-84421-0	ローラ Roller	1	1	1	1	1	1	
2-9	3A3-84365-1	スロットルアーム Throttle Arm	1	1	1	1	1	1	
2-10	353-84388-0	ローラ、デテント Roller, Detent	1	1	1	1	1	1	
2-11	3A3-84307-0	スプリング、デテント Spring, Detent	5	5	5	5	5	5	
2-12	3A3-84423-0	リテーナ、デテント Retainer, Detent	1	1	1	1	1	1	
2-13	921503-0406	スクリュー Screw	2	2	2	2	2	2	
2-14	910103-0525	ボルト Bolt	1	1	1	1	1	1	
2-15	930103-0500	ナット Nut	1	1	1	1	1	1	
2-16	3B7S84343-0	コントロールレバ Control Lever	1	1	1	1	1	1	
2-17	3A3-84404-0	グリップ Grip	1	1	1	1	1	1	
2-18	921503-0510	スクリュー Screw	1	1	1	1	1	1	
2-19	3A3-84401-0	アーム、ニュートラルロック Arm, Neutral Lock	1	1	1	1	1	1	
2-20	3A3-84403-0	スプリング、ニュートラルロック Spring, Neutral Lock	1	1	1	1	1	1	
2-21	921503-0510	スクリュー Screw	1	1	1	1	1	1	
2-22	3A3-84407-0	ワッシャ、ロックアーム Washer, Lock Arm	1	1	1	1	1	1	
2-23	3A3-84451-0	フィニッシャ、チルト Finisher, Tilt	1	1	1	1	1	1	
2-24	3A3-84452-0	プラグ、チルトスイッチ Plug, Tilt Switch	1	1	1	2	2	2	
2-25	3A3-84442-0	ボルト Bolt	1	1	1	1	1	1	
2-26	940103-0800	ワッシャ Washer	1	1	1	1	1	1	
3-27	3B7S84441-0	リヤハウジング Rear Housing	1	1	1	1	1	1	
2-28	3B7S84312-0	フリーアクセセルレバ Free Accel Lever	1	1	1	1	1	1	
2-29	3A3-84435-0	ブッシング E Bushing E	1	1	1	1	1	1	
2-30	3A3-84391-0	ドラム、フリーアクセセル Drum, Free Accel	1	1	1	1	1	1	

リモコンボックスの構成部品

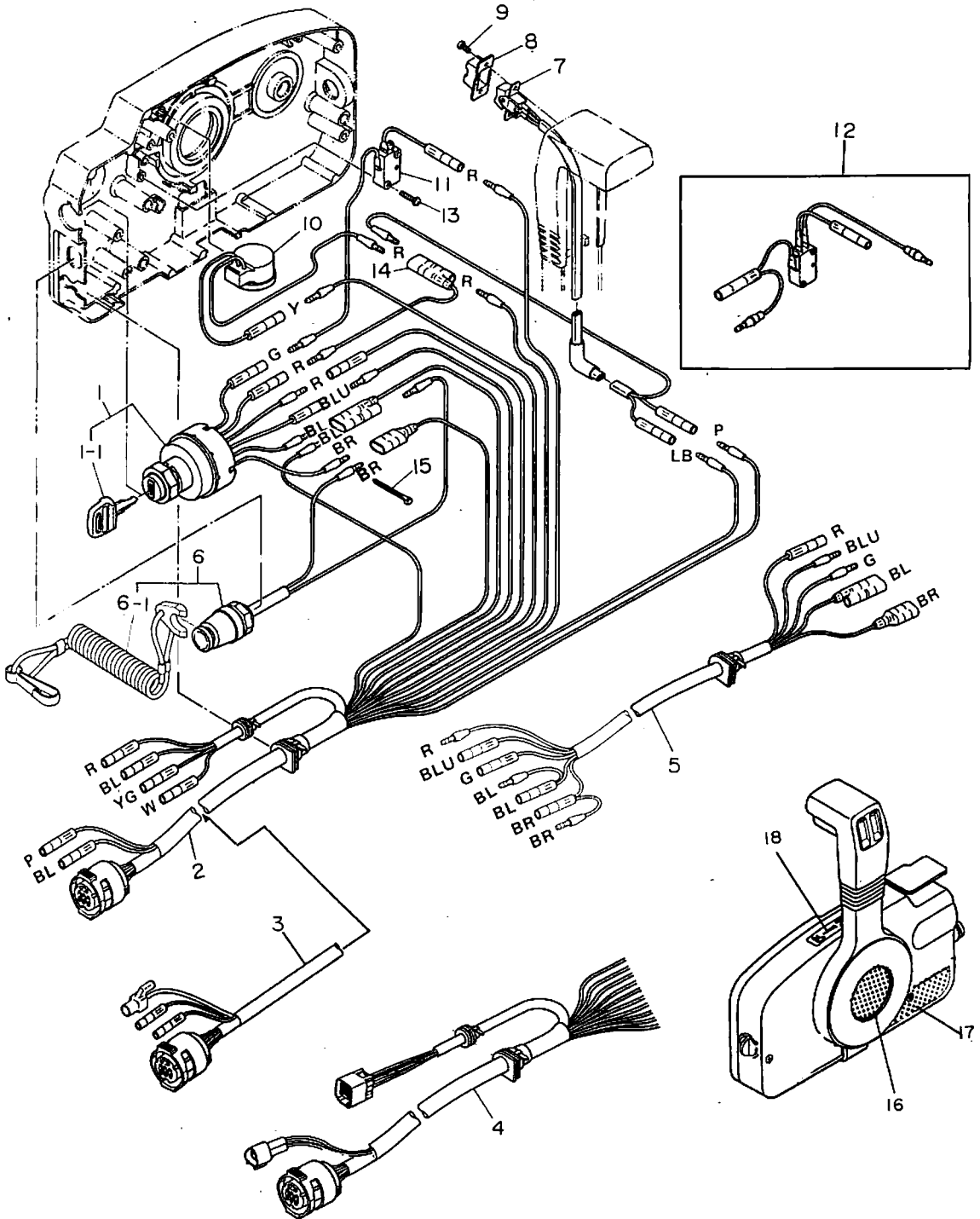
Fig.2 COMPONENT PARTS OF REMOTE CONTROL BOX ASS'Y



見出番号 Ref.No.	部品番号 Part No.	部 品 名 Part Name	個数 Qty							備 考 Remarks
			R C 5 F	R C 5 E	R C 5 A	R C 5 B	R C 5 C	R C 5 D		
2-31	3A3-84368-0	ウェイブ ワッシャ Wave Washer	1	1	1	1	1	1		
2-32	921603-0512	スクリュー Screw	2	2	2	2	2	2		
2-33	3A3-84426-0	リテーナ、ローラ Retainer, Roller	1	1	1	1	1	1		
2-34	3A3-84424-0	ローラ、フリ-アクセル Roller, Free Accel	1	1	1	1	1	1		
2-35	3A3-84425-0	スプリング、フリ-アクセル Spring, Free Accel	1	1	1	1	1	1		
2-36	921503-0406	スクリュー Screw	1	1	1	1	1	1		
2-37	3B7S84366-0	バックパネル Rear Panel	1	1	1	1	1	1		
2-38	921603-0518	スクリュー Screw	5	5	5	5	5	5		
2-39	3A3-84429-0	ワイヤカバー Wire Cover	1	1	1	1	1	1		
2-40	3A3-84427-0	アジャストスクリュー、スロットフリクション Adjust Screw, Throttle Friction	1	1	1	1				
2-41	353-84394-0	ワッシャ Washer	1	1	1	1				
2-42	945303-0600	Eリング E-Ring	1	1	1	1				

リモコンボックスの構成部品 (電装品関係)

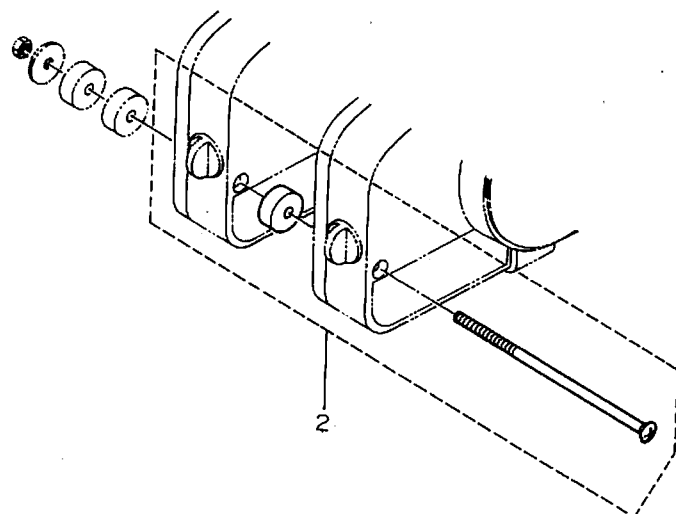
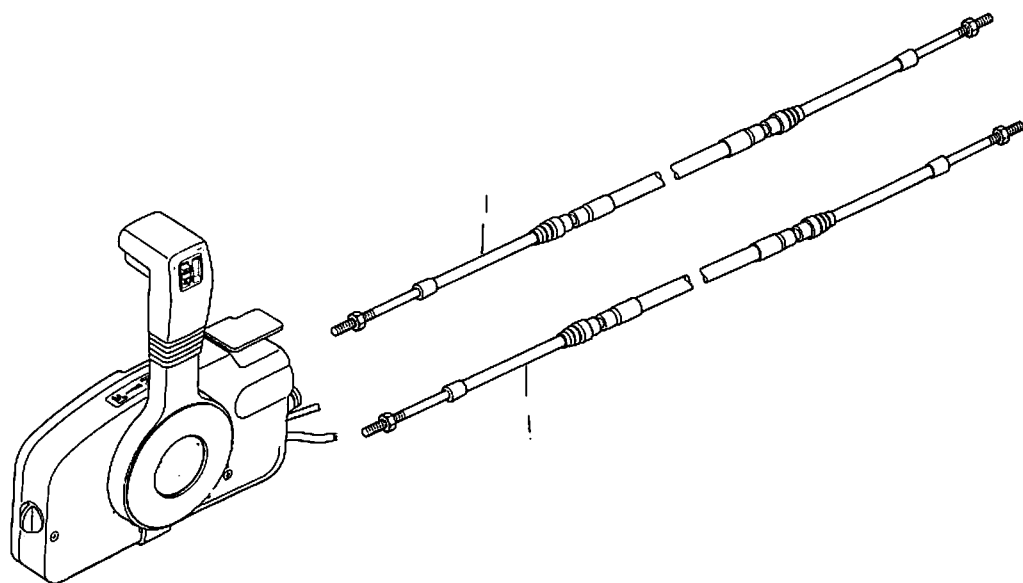
Fig.3 COMPONENT PARTS OF REMOTE CONTROL BOX ASS'Y(ELECTRICAL PARTS)



見出番号 Ref.No.	部品番号 Part No.	部 品 名 Part Name	個数 Q'ty						備 考 Remarks
			R C 5 F	R C 5 E	R C 5 A	R C 5 B	R C 5 C	R C 5 D	
3-1	353-76020-3	メインスイッチアッシー (キー付) Main Switch Ass'y (W/Key)	1	1	1	1	1		
3-1-1	3F3-76217-0	*キー、メインスイッチ Key, Main Switch	set	set	set	set	set		刻印No. 301 Key No. 301
	3F3-76218-0	*キー、メインスイッチ Key, Main Switch	set	set	set	set	set		刻印No. 302 Key No. 302
	3F3-76219-0	*キー、メインスイッチ Key, Main Switch	set	set	set	set	set		刻印No. 303 Key No. 303
3-2	3A3-76115-0	コードアッシー B Cord Ass'y B			1	1			
3-3	3C7-76115-0	コードアッシー B Cord Ass'y B		1					
3-4	3T5-76115-0	コードアッシー B Cord Ass'y B	1						
3-5	361-76110-0	コードアッシー Cord Ass'y					1		
3-6	3A3-06830-0	ストップスイッチ (ロープ付) Lanyard Stop Switch	1	1	1	1	1		
	398-06830-0	ストップスイッチ (ロープ付) Lanyard Stop Switch						1	
3-6-1	353-06821-0	ロック、ストップスイッチ (ロープ付) Lock, Lanyard Stop Switch	1	1	1	1	1	1	
3-7	3A3-72560-0	スイッチアッシー (P)、パワートリム & チルト Switch Ass'y(P), Power Trim & Yilt	1	1	1				
3-8	3A3-72591-0	スイッチカバー、パワートリム & チルト Switch Cover, Power Trim & Tilt	1	1	1				
3-9	921503-0206	スクリュー Screw	2	2	2				
3-10	3A3-76171-0	オーバーヒートブザー Over Heat Buzzer	1	1	1	1			
3-11	3A3-76086-1	ニュートラルスイッチ、リモートコントロール Neutral Switch, Remote Control		1	1	1	1		
3-12	3T5-76086-0	ニュートラルスイッチ、リモートコントロール Neutral Switch, Remote Control	1						
3-13	921503-0315	スクリュー Screw	2	2	2	2	2		
3-14	3A3-72546-0	アシストコード (赤) Assist Cord (Red)	1	2	1				
3-15	3A3-84398-0	バンド、リードワイヤ Band, Lead Wire	2	2	2	2	2		
3-16	3B7-84331-0	デカール A Decal A	1	1	1	1	1	1	
3-17	3B7-84333-0	デカール C Decal C	1	1	1	1	1	1	
3-18	3B7-84336-0	デカール D Decal D	1	1	1	1	1	1	

ケーブル

Fig.4 CABLE



見出番号 Ref.No.	部品番号 Part No.	部品名 Part Name	個数 Qty						備考 Remarks
			R	R	R	R	R	R	
			C	C	C	C	C	C	
			F	E	A	B	C	D	
4-1	3A3-83741-0	ケーブルコンプリート 7 フィート Cable Complete 7 Feet	2	2	2	2	2	2	
	3A3-83742-0	ケーブルコンプリート 8 フィート Cable Complete 8 Feet	2	2	2	2	2	2	
	3A3-83743-0	ケーブルコンプリート 9 フィート Cable Complete 9 Feet	2	2	2	2	2	2	
	3A3-83744-0	ケーブルコンプリート 10 フィート Cable Complete 10 Feet	2	2	2	2	2	2	
	3A3-83745-0	ケーブルコンプリート 11 フィート Cable Complete 11 Feet	2	2	2	2	2	2	
	3A3-83746-0	ケーブルコンプリート 12 フィート Cable Complete 12 Feet	2	2	2	2	2	2	
	3A3-83747-0	ケーブルコンプリート 13 フィート Cable Complete 13 Feet	2	2	2	2	2	2	
	3A3-83748-0	ケーブルコンプリート 14 フィート Cable Complete 14 Feet	2	2	2	2	2	2	
	3A3-83749-0	ケーブルコンプリート 15 フィート Cable Complete 15 Feet	2	2	2	2	2	2	
	3A3-83751-0	ケーブルコンプリート 16 フィート Cable Complete 16 Feet	2	2	2	2	2	2	
	3A3-83752-0	ケーブルコンプリート 17 フィート Cable Complete 17 Feet	2	2	2	2	2	2	
	3A3-83753-0	ケーブルコンプリート 18 フィート Cable Complete 18 Feet	2	2	2	2	2	2	
	3A3-83754-0	ケーブルコンプリート 19 フィート Cable Complete 19 Feet	2	2	2	2	2	2	
	3A3-83755-0	ケーブルコンプリート 20 フィート Cable Complete 20 Feet	2	2	2	2	2	2	
	3A3-83757-0	ケーブルコンプリート 22 フィート Cable Complete 22 Feet	2	2	2	2	2	2	
	3A3-83759-0	ケーブルコンプリート 24 フィート Cable Complete 24 Feet	2	2	2	2	2	2	
	3A3-83762-0	ケーブルコンプリート 26 フィート Cable Complete 26 Feet	2	2	2	2	2	2	
	3A3-83764-0	ケーブルコンプリート 28 フィート Cable Complete 28 Feet	2	2	2	2	2	2	
	3A3-83766-0	ケーブルコンプリート 30 フィート Cable Complete 30 Feet	2	2	2	2	2	2	
4-2	3A3-81301-0	ツインリモートコントロールキット Twin Remote Control Box Kit	1	1	1	1	1	1	



トーハツ株式会社

TOHATSU CORPORATION

Address: 5-4, 3-chome, Azusawa, Itabashi-ku, TOKYO, 174-0051 JAPAN

Phone: TOKYO (03) 3966-3117

Fax: TOKYO (03) 3966-2951

PARTS CENTER

Address: 5-4, 3-chome, Azusawa, Itabashi-ku, TOKYO, 174-0051 JAPAN

Phone: TOKYO (03) 3966-7745

Fax: TOKYO (03) 3966-2256

本社 〒174-0051 東京都板橋区小豆沢 3-5-4 TEL 03(3966)3116(営業部) FAX 03(3966)2951
福岡営業所 〒812-0051 福岡市東区箱崎埠頭 3-1-20 TEL 092(632)3015(代表) FAX 092(632)3338
大阪営業所 〒530-0043 大阪市北区天満 1-8-27 TEL 06(6358)2971(代表) FAX 06(6358)3176
高知出張所 〒780-8008 高知市潮新町 2-13-25 TEL 088(833)1717(代表) FAX 088(833)1779
広島出張所 〒733-0035 広島市西区南観音 3-1-30 TEL 082(291)8871(代表) FAX 082(291)8950
名古屋営業所 〒468-0053 名古屋市太白区植田南 1-205 TEL 052(807)2011(代表) FAX 052(807)2015
豊橋出張所 〒440-0802 豊橋市鍛冶町 80 TEL 0532(54)5551(代表) FAX 0532(54)5552
東京営業所 〒174-0056 東京都板橋区志村 3-29-4 TEL 03(3966)2222(代表) FAX 03(3966)0090
仙台営業所 〒981-1106 仙台市太白区柳生 2-23-1 TEL 022(306)9131(代表) FAX 022(306)9134
札幌営業所 〒060-0031 札幌市中央区北一条東 11-22-41 TEL 011(241)8301(代表) FAX 011(241)8303
パーツセンター 〒174-0051 東京都板橋区小豆沢 3-5-4 TEL 03(3966)7745(営業部) FAX 03(3966)2256