



**PARTS
CATALOGUE
CATALOGUE
DE PIÈCES DÉTACHÉES**

20D'04 (6L33)

25N'04 (6L23)



1C6L2-300F1

(2C6L2-300F1)

FOREWORD

This Parts Catalogue is related to the parts for the model(s) on the cover page. When you are ordering replacement parts, please refer to this Parts Catalogue and quote both part numbers and part names correctly.

1. Modifications or additions which have been made after the issue of the Parts Catalogue will be announced in the Parts News.
It is advisable that you make the necessary corrections to the Parts Catalogue according to the Parts News.

2. Abbreviations
The following abbreviations are used in this Parts Catalogue.

“UR” Use specified parts number.
 “UN” Use as many as needed.
 “AP” Alternate Parts
 “LM” Locally Made (Parts need to be ordered locally)
 “F#” Frame No. (Applicable machine No.)
 “O/S” Over Size

3. The number of components for assembly
 - Parts, which are to be supplied in an assembly, are listed with a dot (.) in front of the part name as shown below.
 - The numeral appearing to the right of each component part indicates the quantity of parts for each assembly unit.

PART NO.	DESCRIPTION	Q'TY	REMARKS
2F5-83310-60	FRONT FLASHER LIGHT ASSY	2	
115-83311-60	.BULB (6V-18W)	1	

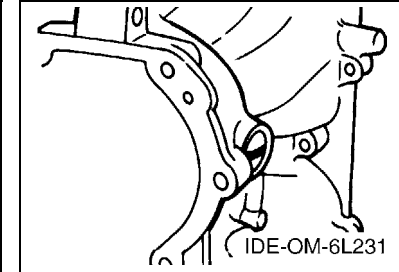
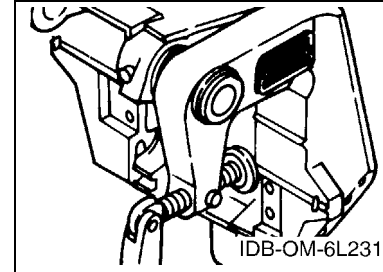
4. Applicable colours of graphics are represented in the “REMARKS” as shown below.

PART NO.	DESCRIPTION	Q'TY	REMARKS
2N4-24110-00-X5	FUEL TANK COMP.	2	MXR
3J1-24240-10	.GRAPHIC, FUEL TANK	1	FOR MXR

5. Note that the illustrations for reference in finding parts numbers are not to be used for assembling. When assembling, please use the applicable service manual.

6. The asterisk (*) before a reference number indicates modified items after the first edition.
7. Applicable Serial No.

Engine Serial No.



8. Applicable Engine Starting Serial No.

Model	Serial No.	Model	Serial No.
20D	6L3K-1001858	25N	6L2K-1003644

9. Applicable Colour Code

Abbreviation	Colour Name	Colour Code
DBNM2	DARK BLUISH GRAY METALLIC 2	004D

10. Quantity Column Information

Column No.	Name Of Q'ty Column	Applicable Model
1	20MO	20DMHO
2	25MO	25NMHO
3	20WO	20DWO

AVANT-PROPOS

Ce catalogue de pièces détachées concerne les pièces pour le(s) modèle(s) indiqué(s) sur la page de couverture. Lorsque vous commandez des pièces de rechange, veuillez vous référer à ce catalogue de pièces détachées et indiquer clairement les numéros et les noms des pièces détachées.

1. Les modifications ou ajouts ayant été effectués après la parution du catalogue de pièces détachées seront décrits dans les Bulletins d'information concernant les pièces détachées.

Il est recommandé que vous apportiez les corrections nécessaires au catalogue des pièces détachées en vous référant aux Bulletins d'information.

2. Abréviations

Dans ce catalogue, les abréviations suivantes sont utilisées:

“UR” Utiliser le numéro de pièces spécifié.

“UN” Utiliser autant que nécessaire.

“AP” Pièces de substitution

“LM” Fabrication locale (les pièces doivent être commandées localement.)

“F#” N° de cadre (applicable au N° de série)

“O/S” Surdimensionné

3. Nombre de pièces d'un assemblage

- Les pièces fournies comme composants d'un assemblage sont précédées d'un point (.) de la manière indiquée ci-dessous.
- Le chiffre apparaissant à la droite de chaque composant indique la quantité de pièces pour chaque unité d'assemblage.

N° PIÈCES	DESCRIPTION	QTE	REMARQUES
2F5-83310-60	ENS. CLIGNOTANT AVANT	2	
115-83311-60	.AMPOULE (6V-18W)	1	

4. Les couleurs concernant les graphiques sont indiquées dans la colonne “REMARQUES”, comme indiqué ci-dessous.

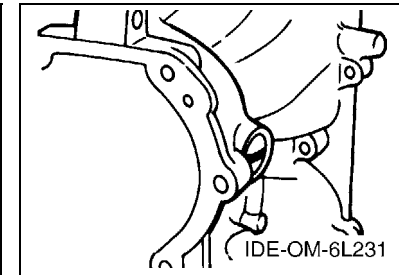
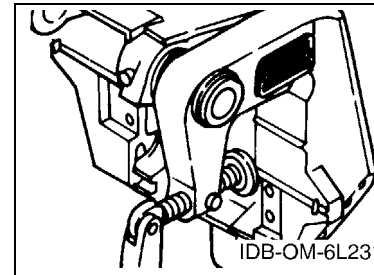
N° PIÈCES	DESCRIPTION	QTE	REMARQUES
2N4-24110-00-X5	RESERVOIR A ESSENCE.	2	MXR
3J1-24240-10	.GRAPHIQUE	1	POUR MXR

5. Veuillez noter que les illustrations sont indiquées à titre de référence pour trouver les numéros de pièces, non pour être utilisées lors de l'assemblage. Lors de l'assemblage, veuillez utiliser le manuel d'entretien adéquat.

6. L'astérisque (*) placé devant un numéro de référence indique des éléments qui ont été modifiés après la première édition.

7. N° de série applicable

N° de Série du moteur



8. N° de série initial du moteur applicable

Modèle	N° de série	Modèle	N° de série
20D	6L3K-1001858	25N	6L2K-1003644

9. Code couleur applicable

Abréviation	Nom de la couleur	Code couleur
DBNM2	DARK BLUISH GRAY METALLIC 2	004D

10. Informations relatives à la colonne Quantité

N° de la colonne	Nom de la colonne Qté	Modèle applicable
1	20MO	20DMHO
2	25MO	25NMHO
3	20WO	20DWO

CONTENTS

SHEET1/2

TOP COWLING	A4
CYLINDER & CRANKCASE	A5
CRANKSHAFT & PISTON	A7
INTAKE	B2
CARBURETOR	B4
OIL PUMP	B6
FUEL	C1
STARTER	C2
GENERATOR	C4
ELECTRICAL 1	C6
ELECTRICAL 2	C7
STARTING MOTOR	D2
BOTTOM COWLING	D3
STEERING	D5
CONTROL 1	D7
CONTROL 2	E2
BRACKET 1	E3
BRACKET 2	E6
UPPER CASING	F1
LOWER CASING & DRIVE 1	F2
LOWER CASING & DRIVE 2	F5
FUEL TANK	F7

INDEX

NUMERICAL INDEX	G1
-----------------------	----

SHEET2/2

STEERING GUIDE	A4*
REMOTE CONTROL BOX	A5*
REMOTE CONTROL ASSY	A6*
REPAIR KIT 1	B2*
REPAIR KIT 2	B3*

INDEX

NUMERICAL INDEX	G1*
-----------------------	-----

TABLE DES MATIERES

Feuille1/2

CAPOT SUPERIEUR	A4
CYLINDRE & CARTER	A5
VILEBREQUIN & PISTON	A7
ADMISSION	B2
CARBURATEUR	B4
POMPE A HUILE	B6
CARBURANT	C1
DEMARREUR	C2
GENERATRICE	C4
PARTIE ELECTRIQUE 1	C6
PARTIE ELECTRIQUE 2	C7
DEMARREUR ELECTRIQUE	D2
CAPOT INFERIEUR	D3
DIRECTION	D5
COMMANDE 1	D7
COMMANDE 2	E2
SUPPORT 1	E3
SUPPORT 2	E6
FOURREAU	F1
BOITIER D'HELICE TRANSMISSION 1	F2
BOITIER D'HELICE TRANSMISSION 2	F5
RESERVOIR A CARBURANT	F7

INDEX

INDEX NUMERIQUE	G1
-----------------------	----

Feuille2/2

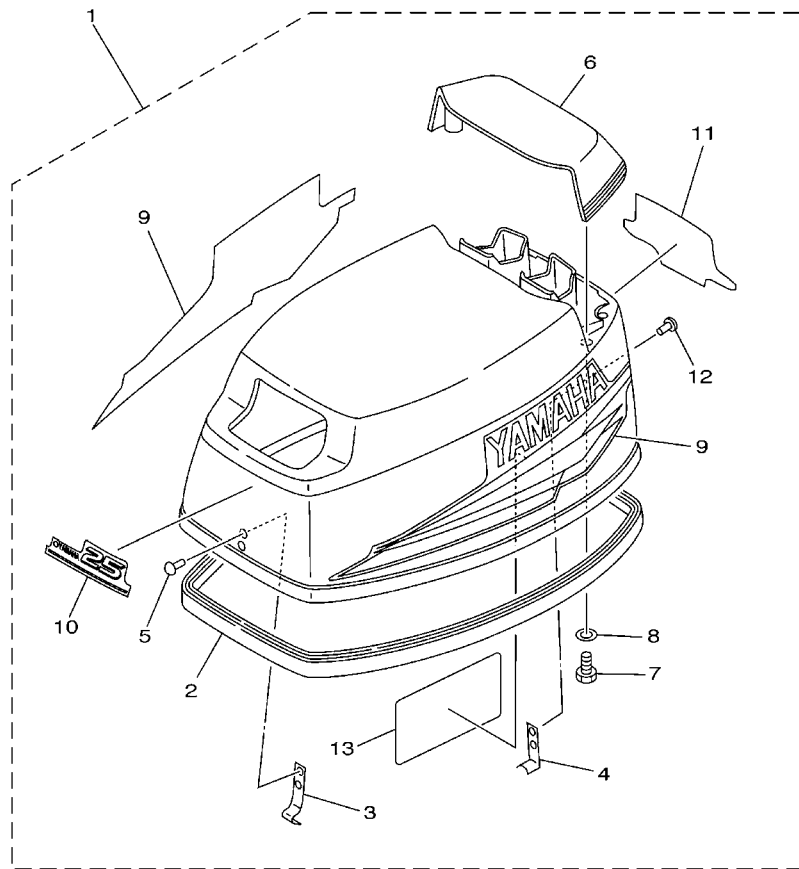
FIXATION DE DIRECTION	A4*
BOITIER DE COMMANDE A DISTANCE	A5*
BOITIER DE COMMANDE A DISTANCE	A6*
KITS DE REPARATION 1	B2*
KITS DE REPARATION 2	B3*

INDEX

INDEX NUMERIQUE	G1*
-----------------------	-----

FIG. 1 TOP COWLING

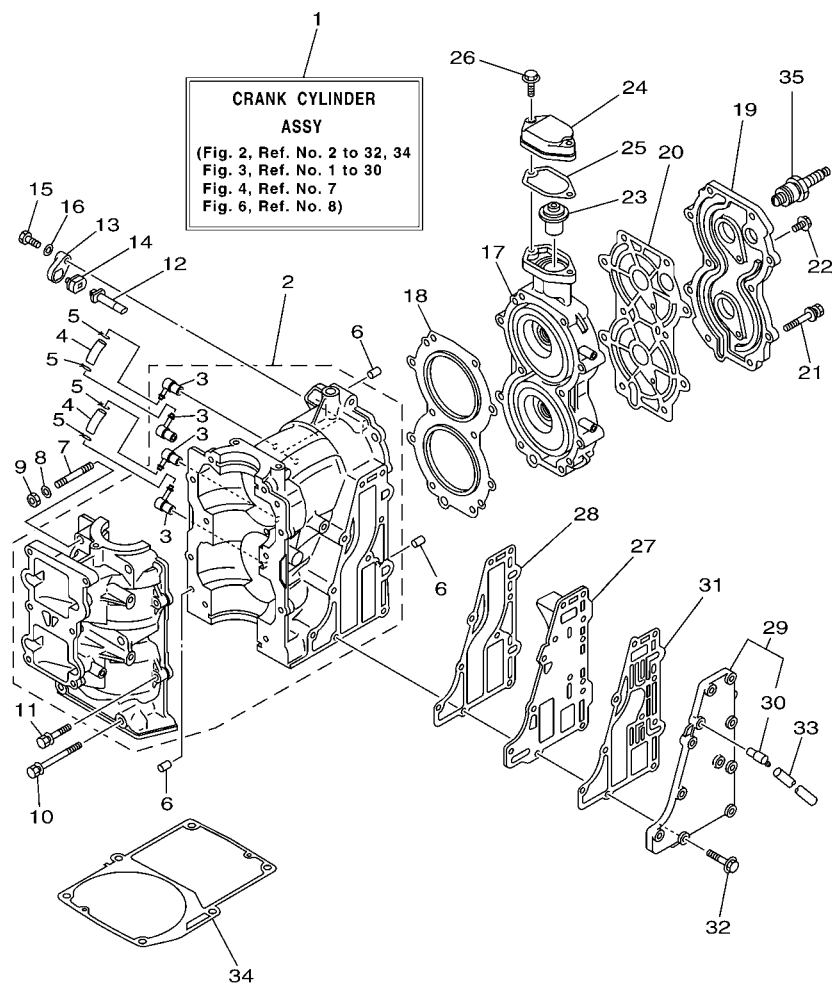
CAPOT SUPERIEUR



REF. NO.	PART NO. N° PIECES	DESCRIPTION DESCRIPTION	20MO	25MO	20WO	REMARKS REMARQUES
1	6L2-42610-30-4D	TOP COWLING ASSY CAPOT (ENS.)		1		
	6L3-42610-30-4D	TOP COWLING ASSY CAPOT (ENS.)	1		1	
2	6L2-42615-00	.SEAL .JOINT	1	1	1	
3	6G1-42651-71	.HOOK .CROCHET	1	1	1	
4	6L2-42647-00	.HOLDER, CLAMP BAND .SUPPORT, SANDOW DE SERRAGE	1	1	1	
5	90266-04M00	.RIVET .RIVET	2	2	2	
6	6L2-42613-01-4D	.MOLDING, AIR DUCT .MANCHON A AIR	1	1	1	
7	97095-06016	.BOLT .BOULON	4	4	4	
8	92995-06600	.WASHER .RONDELLE	4	4	4	
9	6L2-W0070-13	.GRAPHIC SET .JEU DIEMBLEMES	1	1	1	
10	6L2-42677-20	.GRAPHIC, FRONT .ADHESIF, AVANT		1		
	6L3-42677-20	.GRAPHIC, FRONT .ADHESIF, AVANT	1		1	
11	6L2-42678-11	.GRAPHIC, REAR .ADHESIF, ARRIERE		1		
	6L3-42678-11	.GRAPHIC, REAR .ADHESIF, ARRIERE	1		1	
12	90266-04M04	.RIVET .RIVET	2	2	2	
13	6L2-13437-00	.MARK, CAUTION .MAKER	1	1	1	



6L21300-2010

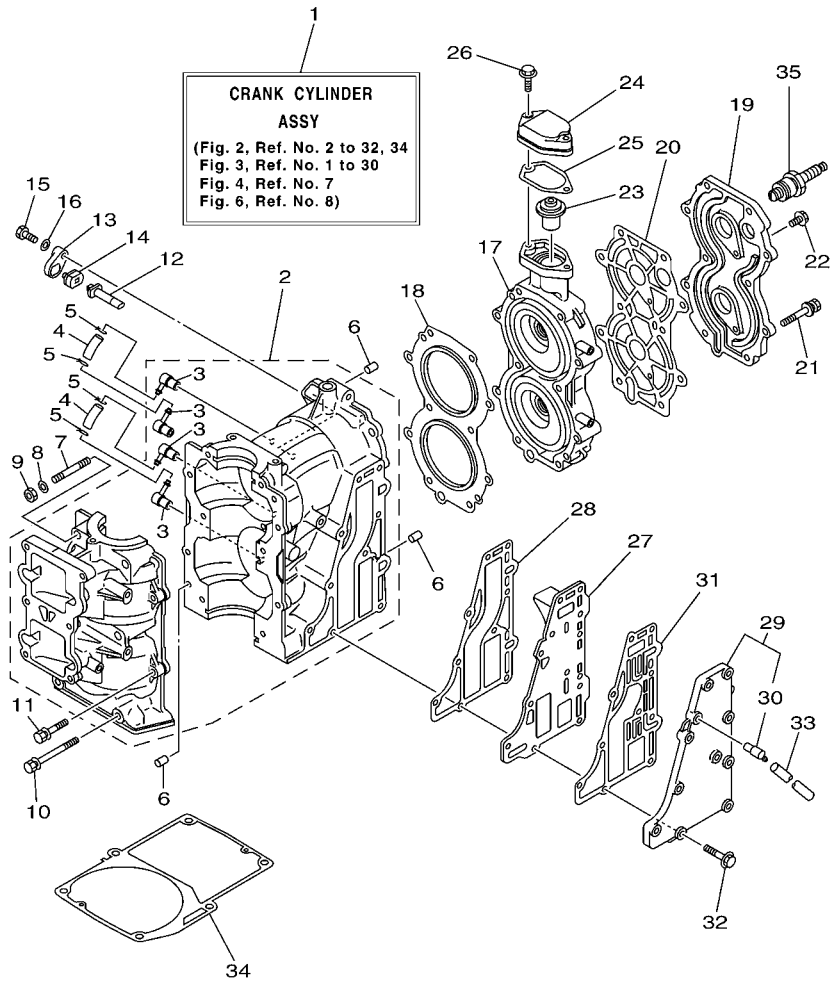


6L23300-C020

FIG. 2 CYLINDER & CRANKCASE **CYLINDRE & CARTER**

REF. NO.	PART NO. N° PIECES	DESCRIPTION DESCRIPTION	20MO	25MO	20WO	REMARKS REMARQUES
1	6L2-W0090-12-1S	CRANK CYLINDER ASSY EMBIELLAGE CYLINDRE (ENS.)	1	1	1	O/I O/I
2	6L2-15100-10-1S	CRANKCASE ASSY CARTER DE MOTEUR COMPLET	1	1	1	O/I O/I
3	6E5-11372-01	.NIPPLE, HOSE .RACCORD, TUYAU	4	4	4	
4	90445-07M15	HOSE (L40) DURITE (L40)	2	2	2	
5	90467-06016	CLIP JONC	4	4	4	
6	93604-12M07	PIN, DOWEL CLAVETTE	4	4	4	
7	95617-08645	BOLT, STUD GOUJON	2	2	2	
8	90201-08086	WASHER, PLATE RONDELLE, PLATE	2	2	2	
9	95333-08600	NUT ECROU	2	2	2	
10	90119-08M65	BOLT, WITH WASHER BOULON, AVEC RONDELLE	4	4	4	
11	90119-06M14	BOLT, WITH WASHER BOULON, AVEC RONDELLE	4	4	4	
12	6J8-11325-00	ANODE ANODE	1	1	1	
13	6H3-11327-00-1S	COVER, ANODE COUVERCLE	1	1	1	
14	6H3-11328-00	GROMMET, ANODE PASSE-FIL	1	1	1	
15	97013-06016	BOLT BOULON	1	1	1	
16	92903-06600	WASHER, PLATE RONDELLE, PLATE	1	1	1	
17	6L2-11111-01-1S	HEAD, CYLINDER 1 CULASSE	1	1	1	
18	6L2-11181-A2	GASKET, CYLINDER HEAD 1 JOINT, DE CULASSE 1	1	1	1	
19	6L2-11191-00-1S	COVER, CYLINDER HEAD 1 COUVERCLE, CULASSE 1	1	1	1	
20	6L2-11193-A1	GASKET, HEAD COVER 1 JOINT, COUVERCLE DE CULASSE 1	1	1	1	
21	90119-08M91	BOLT, WITH WASHER BOULON, AVEC RONDELLE	10	10	10	
22	90119-06023	BOLT, WITH WASHER BOULON, AVEC RONDELLE	2	2	2	
23	6E5-12411-30	THERMOSTAT THERMOSTAT	1	1	1	
24	6H4-12413-00-1S	COVER, THERMOSTAT COUVERCLE, THERMOSTAT	1	1	1	
25	6J8-12414-A0	GASKET, COVER JOINT, COUVERCLE	1	1	1	
26	90119-06MA3	BOLT, WITH WASHER BOULON, AVEC RONDELLE	2	2	2	
27	6L2-41111-00-1S	INNER COVER, EXHAUST PLAQUE, ECHAPPEMENT	1	1	1	

A5



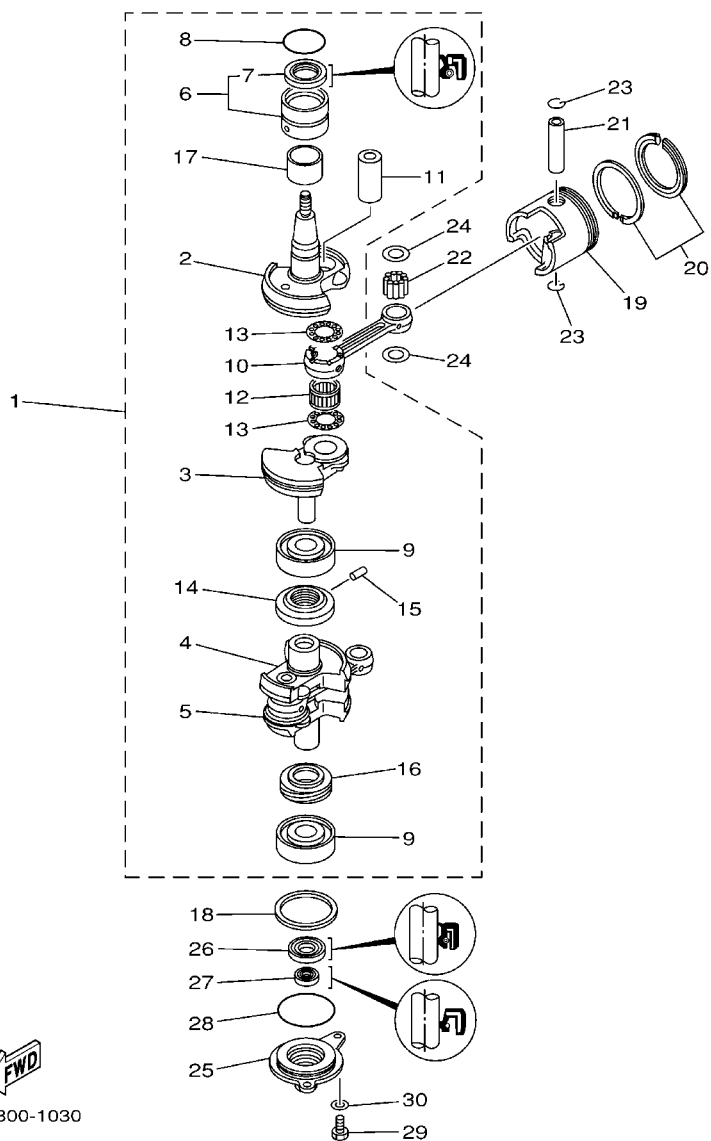
6L23300-C020

FIG. 2 CYLINDER & CRANKCASE CYLINDRE & CARTER

REF. NO.	PART NO. N° PIECES	DESCRIPTION DESCRIPTION	20MO	25MO	20WO	REMARKS REMARQUES
28	6L2-41112-A2	GASKET, EXHAUST INNER COVER JOINT, PLAQUE D'ECHAPPEMENT	1	1	1	
29	6L2-41113-00-1S	OUTER COVER, EXHAUST COUVERCLE, ECHAPPEMENT	1	1	1	
30	676-11372-00	.NIPPLE, HOSE .RACCORD, TUYAU	1	1	1	
31	6L2-41114-A1	GASKET, EXHAUST OUTER COVER JOINT, COUVERCLE D'ECHAPPEMENT	1	1	1	
32	90119-06MA4	BOLT, WITH WASHER BOULON, AVEC RONDELLE	10	10	10	
33	90445-10M40	HOSE (L330) DURITE (L330)	1	1	1	
34	6L2-45113-A2	GASKET, UPPER CASING JOINT, TUBE D'ARBRE	1	1	1	
35	94702-00271	PLUG, SPARK (NGK BR7HS-10) BOUGIE D'ALLUMAGE(NGK BR7HS-10)	2	2	2	

FIG. 3 CRANKSHAFT & PISTON

VILEBREQUIN & PISTON

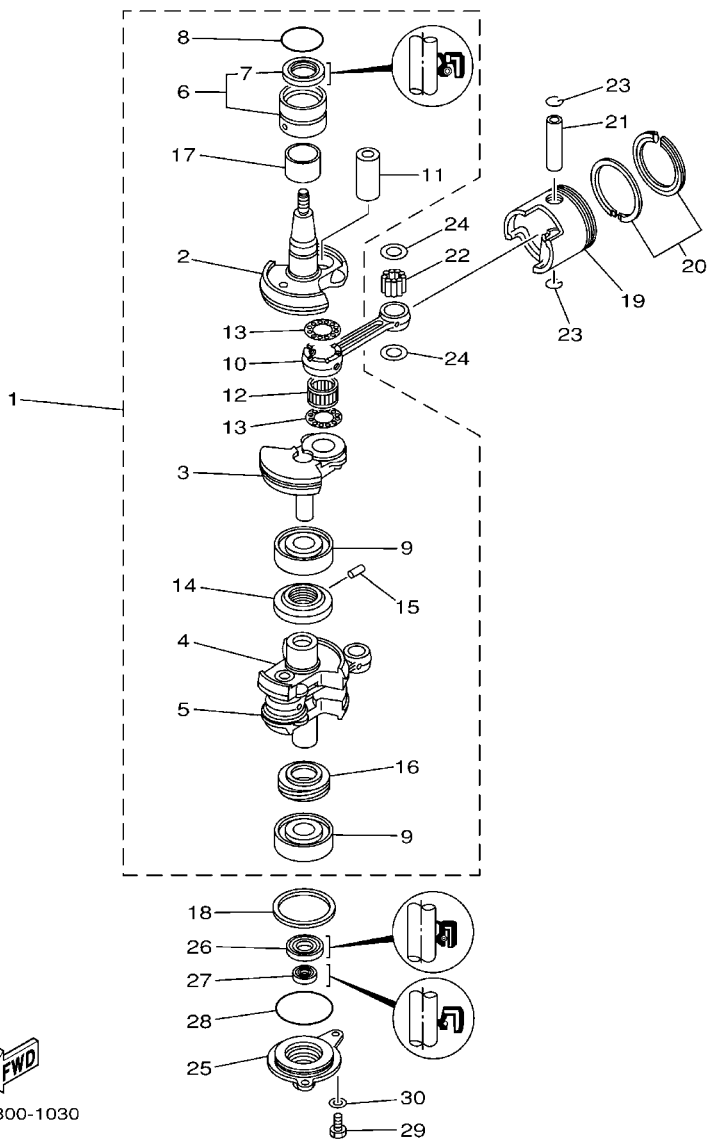


6L20300-1030

REF. NO.	PART NO. N° PIECES	DESCRIPTION DESCRIPTION	20MO	25MO	20WO	REMARKS REMARQUES
1	6L2-11400-10	CRANKSHAFT ASSY VILEBREQUIN COMPLET	1	1	1	O/I O/I
2	6L2-11412-00	.CRANK 1 .MASSOLOTTE DE VILEBREQUIN 1	1	1	1	
3	6L2-11422-00	.CRANK 2 .MASSOLOTTE DE VILEBREQUIN 2	1	1	1	
4	6L2-11432-00	.CRANK 3 .MASSOLOTTE DE VILEBREQUIN 3	1	1	1	
5	6L2-11442-00	.CRANK 4 .MASSOLOTTE DE VILEBREQUIN 4	1	1	1	
6	93311-632U7	.BEARING .ROULEMENT	1	1	1	
7	93102-26M27	..OIL SEAL ..JOINT SPY	1	1	1	
8	93210-42159	.O-RING .JOINT TORIQUE	1	1	1	
9	93306-305U3	.BEARING .ROULEMENT	2	2	2	
10	6L2-11651-00	.ROD, CONNECTING .BIELLE NUE	2	2	2	
11	6L2-11681-00	.PIN, CRANK 1 .MANETON, VILEBREQUIN 1	2	2	2	
12	93310-424W9	.BEARING .ROULEMENT	2	2	2	
13	90209-24M15	.WASHER .RONDELLE	4	4	4	
14	6L2-11515-00	.SEAL, LABYRINTH 1 .JOINT, LABYRINTHE 1	1	1	1	
15	91690-30010	.PIN, SPRING .AGRAFFE	1	1	1	
16	6J8-11536-00	.GEAR, DRIVE .ENGRENAGE, MENANT	1	1	1	O/I O/I
17	90387-28M00	.COLLAR .COLLERETTE	1	1	1	
18	90201-50306	WASHER, PLATE .RONDELLE, PLATE	1	1	1	
19	6L2-11631-00-97	PISTON (STD)	2	2	2	
	6L2-11635-00	PISTON (0.25MM O/S)	2	2	2	AP
	6L2-11636-00	PISTON (0.50MM O/S)	2	2	2	AP
20	6L2-11610-00	PISTON RING SET (STD) .JEU DE SEGMENTS (STD)	2	2	2	AP
	6L2-11610-10	PISTON RING SET (0.25MM O/S) .JEU DE SEGMENTS (0.25MM O/S)	2	2	2	AP
	6L2-11610-20	PISTON RING SET (0.50MM O/S) .JEU DE SEGMENTS (0.50MM O/S)	2	2	2	AP
21	648-11633-00	PIN, PISTON .AXE, PISTON	2	2	2	
22	93602-18M12	PIN, DOWEL .GOUJON	62	62	62	
23	93450-20026	CIRCLIP .CIRCLIP	4	4	4	

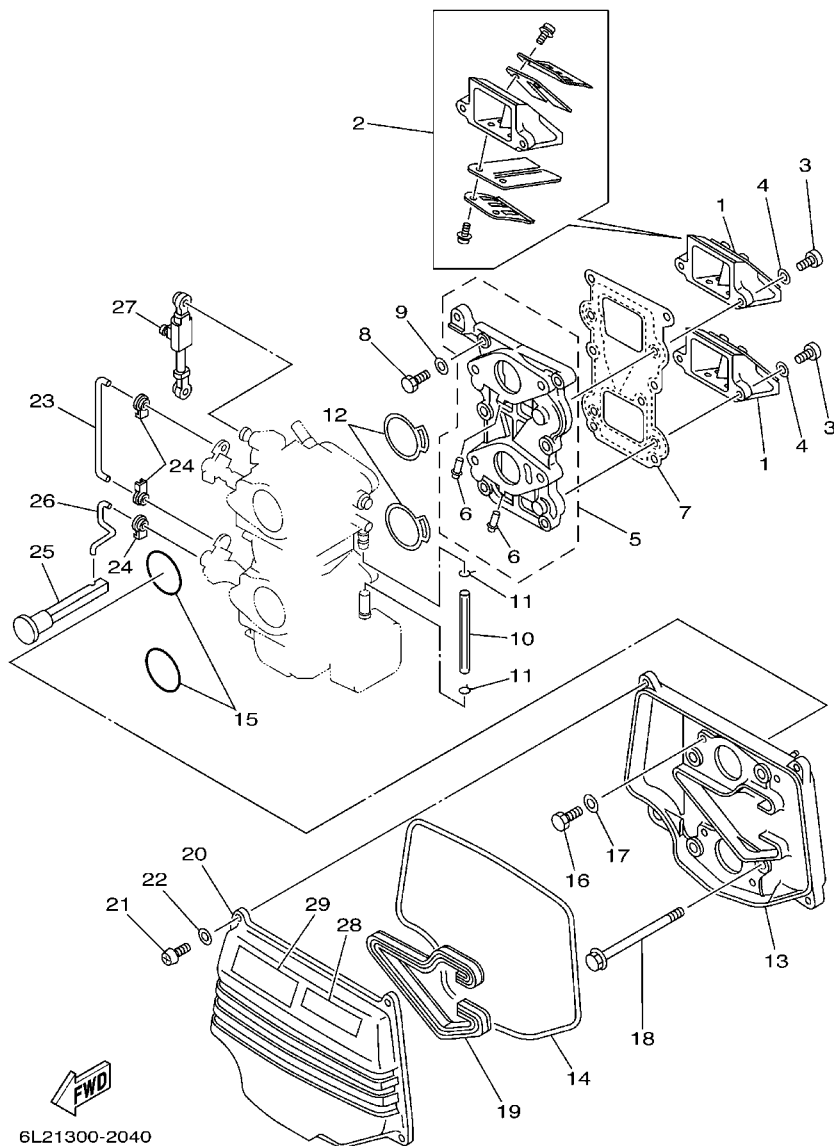
FIG. 3 CRANKSHAFT & PISTON

VILEBREQUIN & PISTON



FWD
6L20300-1030

REF. NO.	PART NO. N° PIECES	DESCRIPTION DESCRIPTION	20MO	25MO	20WO	REMARKS REMARQUES
24	90201-18522	WASHER, PLATE RONDELLE, PLATE	4	4	4	
25	6L2-15396-00-1S	HOUSING, OIL SEAL LOGEMENT DE JOINT SPY	1	1	1	
26	93102-25142	OIL SEAL JOINT SPY	1	1	1	
27	93101-13M37	OIL SEAL JOINT SPY	1	1	1	
28	93210-56M80	O-RING JOINT TORIQUE	1	1	1	
29	97095-06016	BOLT BOULON	2	2	2	
30	92995-06600	WASHER RONDELLE	2	2	2	
<hr/>						
<hr/>						
<hr/>						
<hr/>						
<hr/>						
<hr/>						
<hr/>						
<hr/>						
<hr/>						
<hr/>						
<hr/>						
<hr/>						
<hr/>						
<hr/>						



6L21300-2040

FIG. 4 INTAKE

ADMISSION

REF. NO.	PART NO. N° PIECES	DESCRIPTION DESCRIPTION	20MO	25MO	20WO	REMARKS REMARQUES
1	6L2-13610-00	REED VALVE ASSY CLAPET COMPLET	2	2	2	
2	6L2-W0004-00	.REED SET .JEU DE CLAPETS	1	1	1	
3	97880-05016	SCREW, PAN HEAD VIS, TETE TRONCONIQUE	4	4	4	
4	92990-05600	WASHER, PLATE RONDELLE, PLATE	4	4	4	
5	6L2-13641-10-94	MANIFOLD 1 TUBULURE 1	1	1	1	O/I O/I
6	676-14485-00	.PIPE, JOINT .DURITE	2	2	2	
7	6L2-13621-00	GASKET, VALVE SEAT JOINT, SIEGE DE CLAPET	1	1	1	
8	97013-06025	BOLT BOULON	6	6	6	
9	92903-06600	WASHER, PLATE RONDELLE, PLATE	6	6	6	
10	90445-09012	HOSE (L70) DURITE (L70)	1	1	1	
11	90467-08004	CLIP JONC	2	2	2	
12	6L2-14198-00	GASKET JOINT	2	2	2	
13	6L2-14417-00-94	COVER 1 COUVERCLE 1	1	1	1	
14	6L2-14476-00	SEAL JOINT SPY	1	1	1	
15	93210-35M86	O-RING JOINT TORIQUE	2	2	2	
16	97013-05012	BOLT BOULON	4	4	4	
17	92903-05600	WASHER, PLATE RONDELLE, PLATE	4	4	4	
18	97513-06585	BOLT, WITH WASHER VIS HEXAGONAL AVC RONDELLE	4	4	4	
19	6L2-14476-11	SEAL JOINT SPY	1	1	1	
20	6L2-14418-00	COVER 2 COUVERCLE 2	1	1	1	
21	97880-05016	SCREW, PAN HEAD VIS, TETE TRONCONIQUE	4	4	4	
22	92990-05600	WASHER, PLATE RONDELLE, PLATE	4	4	4	
23	6J8-41259-00	ROD, CHOKE 3 TRINGLE 3, STARTER	1	1	1	
24	661-41262-02	JOINT, CHOKE LEVER RACCORD, LEVIER DE STARTER	3	3	3	
25	6J8-41271-01	KNOB, CHOKE BOUTON DE STARTER	1	1	1	
26	6L2-41257-00	ROD, CHOKE 2 TRINGLE 2, STARTER	1	1	1	
27	6L2-41217-00	ROD, ACCEL. LEVER TIGE, LEVIER ACCELERATION	1	1	1	

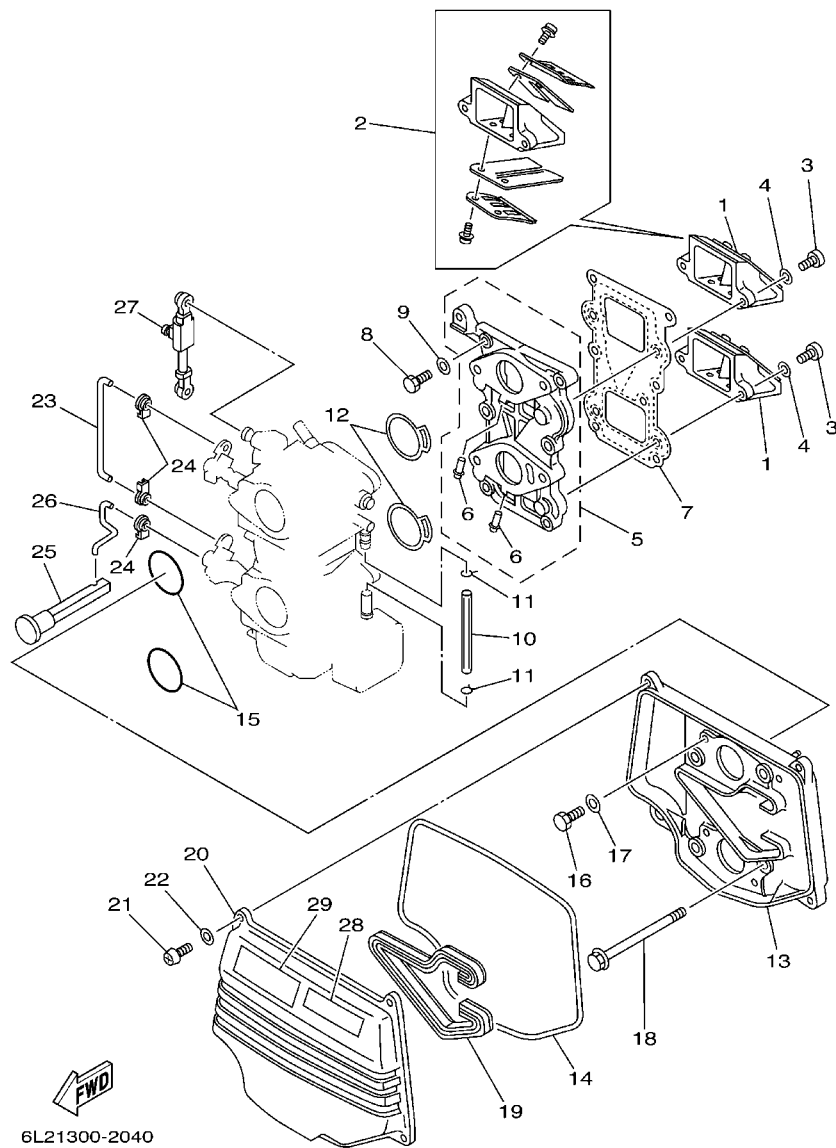


FIG. 4 INTAKE

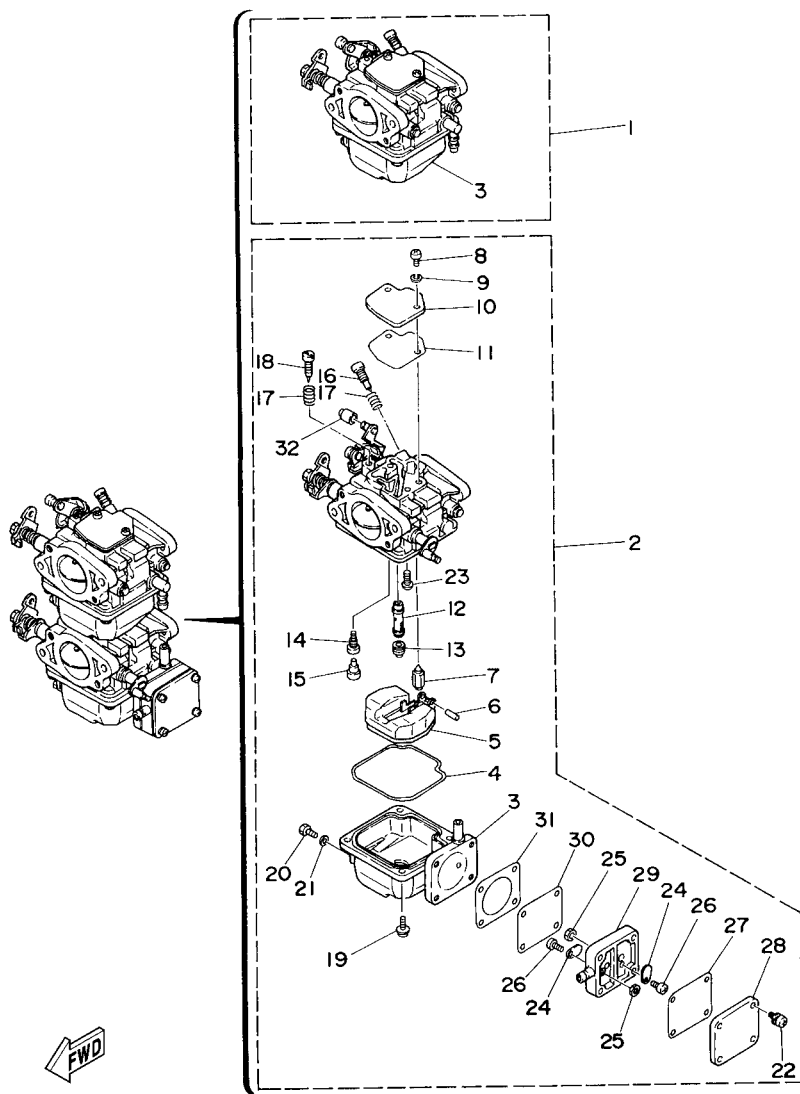
ADMISSION

REF. NO.	PART NO. N° PIECES	DESCRIPTION DESCRIPTION				REMARKS REMARQUES
			20MO	25MO	20WO	
28	6A1-83625-41	MARK 5 ETIQUETTE 5	1	1	1	
29	6A1-83625-51	MARK 5 ETIQUETTE 5	1	1	1	

FIG. 5 CARBURETOR

CARBURATEUR

REF. NO.	PART NO. N° PIECES	DESCRIPTION DESCRIPTION	20MO	25MO	20WO	REMARKS REMARQUES
1	6L2-14301-01	CARBURETOR ASSY 1 CARBURATEUR COMPLET 1		1		#1 #1
	6L3-14301-00	CARBURETOR ASSY 1 CARBURATEUR COMPLET 1	1	1		#1 #1
2	6L2-14302-01	CARBURETOR ASSY 2 CARBURATEUR COMPLET 2		1		#2 #2
	6L3-14302-00	CARBURETOR ASSY 2 CARBURATEUR COMPLET 2	1	1		#2 #2
3	6L2-14381-00	.BODY, FLOAT CHAMBER 1 .CORPS, CUVE DE FLOTTEUR 1	1	1	1	#1 #1
	6L2-14383-00	.BODY, FLOAT CHAMBER 2 .CORPS, CUVE DE FLOTTEUR 2	1	1	1	#2 #2
4	6L2-14384-00	.GASKET, FLOAT CHAMBER .JOINT, CUVE DE FLOTTEUR	2	2	2	
5	6L2-14385-00	.FLOAT .FLOTTEUR	2	2	2	
6	6E5-14386-01	.PIN, FLOAT .AXE, FLOTTEUR	2	2	2	
7	6L2-14392-00	.VALVE, NEEDLE .POINTEAU	2	2	2	
8	97880-04010	.SCREW, PAN HEAD .VIS, TETE TRONCONIQUE	4	4	4	
9	92900-04100	.WASHER .RONDELLE	4	4	4	
10	6L2-14157-00	.COVER, MIXING .COUVERCLE DE CHAMBRE	2	2	2	
11	6L2-14399-00	.GASKET .JOINT	2	2	2	
12	6L2-14341-00	.NOZZLE, MAIN .PUITS D'AIGUILLE	2	2	2	
13	30X-14343-63	.JET, MAIN (#125) .GICLEUR, PRINCIPAL (#125)	2	2	2	
14	6L2-14342-30	.JET, PILOT (# 60) .GICLEUR, RALENTI (# 60)	2	2	2	
15	50M-14355-00	.PLUG .PLOT	2	2	2	
16	6L2-14323-00	.SCREW, AIR ADJUSTING .VIS DE DOSEUR D'AIR	2	2	2	
17	646-14212-01	.SPRING, PILOT ADJUSTING .RESSORT, VIS DE RALENTI	4	4	4	
18	664-14321-01	.SCREW, THROTTLE .VIS, ACCELERATEUR	2	2	2	
19	97980-04112	.SCREW, WITH WASHER .VIS, AVEC RONDELLE	8	8	8	
20	677-14383-01	.SCREW, DRAIN .BOUCHON, PURGE	2	2	2	
21	6L2-14398-00	.GASKET .JOINT	2	2	2	
22	677-24444-01	.SCREW .VIS	4	4	4	
23	98980-04006	.SCREW, BIND .VIS, DE PRESSION	2	2	2	
24	6A0-24421-01	.VALVE, CHECK .SOUPAPE, RETENUE	2	2	2	

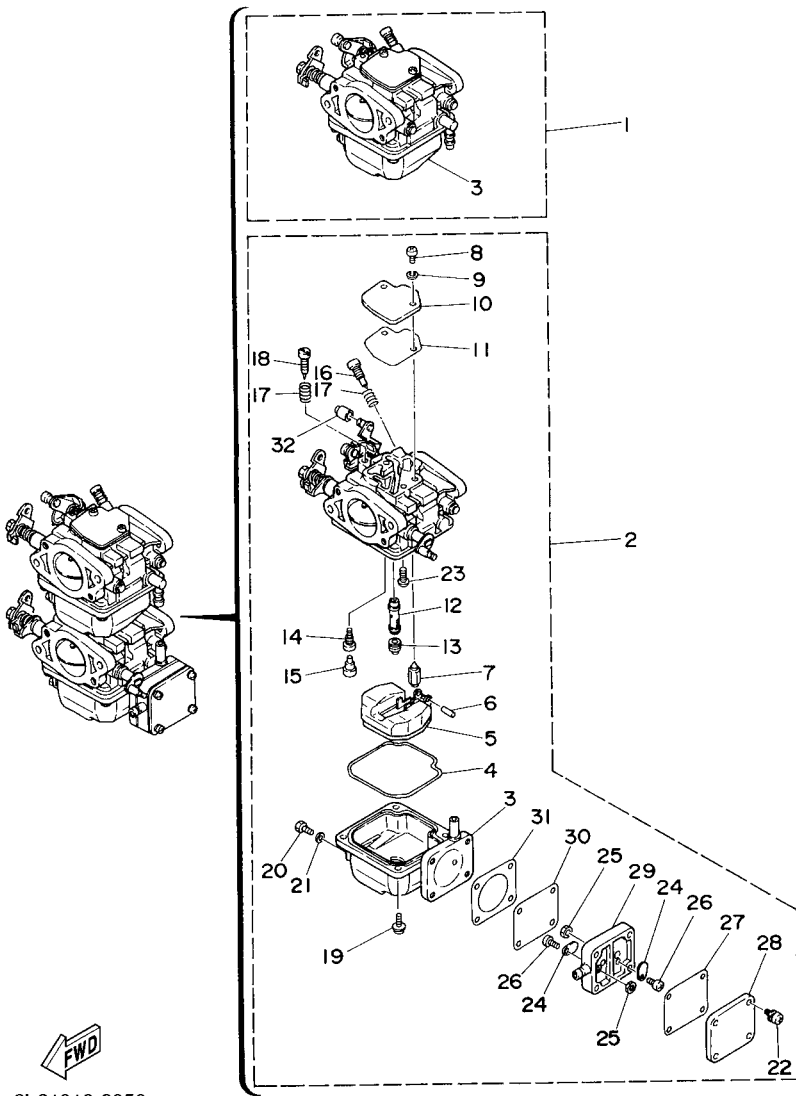


6L21010-2050

FIG. 5 CARBURETOR

CARBURATEUR

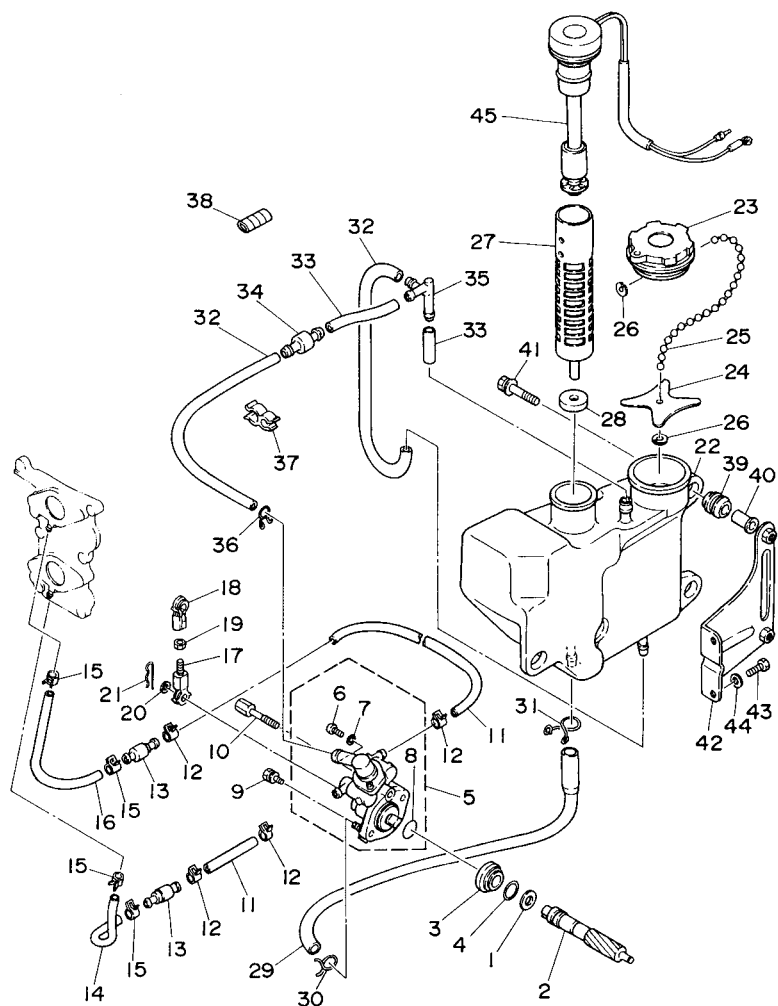
REF. NO.	PART NO. N° PIECES	DESCRIPTION DESCRIPTION	20MO	25MO	20WO	REMARKS REMARQUES
25	95380-03600	.NUT .ECROU	2	2	2	
26	6E7-14325-00	.SCREW, PAN HEAD .VIS TETE CONIQUE	2	2	2	
27	6L2-24435-00	.GASKET, BODY 2 .JOINT, CORPS 2	1	1	1	
28	6L2-24413-00	.BODY 2 .CORPS 2	1	1	1	
29	682-24412-01	.BODY 1 .CORPS 1	1	1	1	
30	677-24411-02	.DIAPHRAGM .DIAPHRAGME	1	1	1	
31	677-24434-02	.GASKET, BODY .JOINT, CORPS	1	1	1	
32	6L2-14578-00	.COLLAR .COLLERETTE	1	1	1	#2 #2



FWD
6L21010-2050

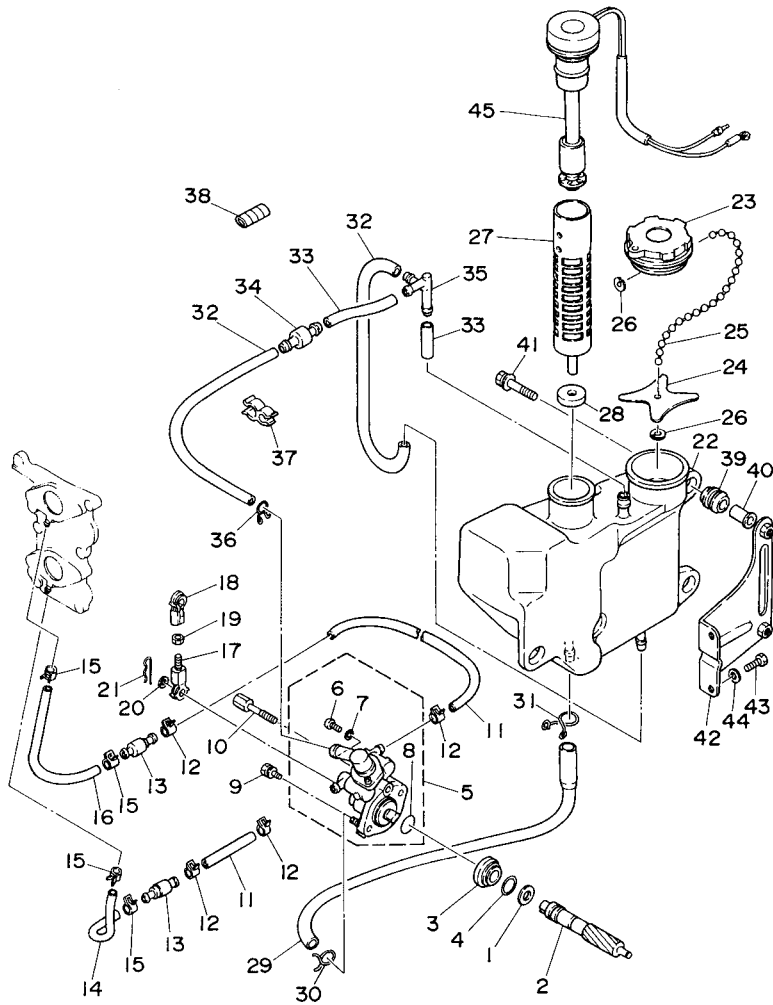
FIG. 6 OIL PUMP

POMPE A HUILE



6L20300-4060

REF. NO.	PART NO. N° PIECES	DESCRIPTION DESCRIPTION	20MO	25MO	20WO	REMARKS REMARQUES
1	90201-08M93	WASHER, PLATE RONDELLE, PLATE	1	1	1	
2	6L2-11537-00	GEAR, DRIVEN PIGNON SECONDAIRE	1	1	1	
3	6J8-13117-00	COLLAR, DISTANCE ENTRETOISE	1	1	1	
4	93210-13M04	O-RING JOINT TORIQUE	1	1	1	
5	6L2-13200-00	OIL INJECTION PUMP ASSY POMPE A HUILE COMPLET	1	1	1	
6	6L2-13471-00	.PLUG, DRAIN .PLOT, VIDANGE	1	1	1	
7	6L2-13475-00	.GASKET .JOINT	1	1	1	
8	93210-19M82	.O-RING .JOINT TORIQUE	1	1	1	
9	97513-05518	BOLT, WITH WASHER VIS HEXAGONAL AVC RONDELLE	1	1	1	
10	90109-05M33	BOLT BOULON	1	1	1	
11	90445-07M32	HOSE (L120) DURITE (L120)	2	2	2	
12	90468-07M02	CLIP JONC	4	4	4	
13	6E9-13183-70	VALVE, CHECK CLAPET ANTI RETOUR	2	2	2	
14	90445-07M04	HOSE (L50) DURITE (L50)	1	1	1	
15	90468-07M02	CLIP JONC	4	4	4	
16	90445-07M16	HOSE (L85) DURITE (L85)	1	1	1	
17	682-41237-50	JOINT, LINK RACCORD	1	1	1	
18	6H1-41237-00	JOINT, LINK RACCORD	1	1	1	
19	95380-05700	NUT ECROU	1	1	1	
20	90202-05088	WASHER, PLATE RONDELLE, PLATE	1	1	1	
21	90468-05M03	CLIP JONC	1	1	1	
22	6L2-21707-01	OIL TANK COMP. RESERVOIR A PETROLE COMP.	1	1	1	
23	6H4-21770-00	OIL TANK CAP ASSY CABOCHON DE RESERVOIR A HUILE	1	1	1	
24	6L2-21758-00	WASHER, SPECIAL 2 RONDELLE, SPECIALE 2	1	1	1	
25	6H1-24633-00	CHAIN, BALL CHANE DE BALLE	1	1	1	
26	6H1-21757-00	WASHER, SPECIAL 1 RONDELLE, SPECIALE 1	2	2	2	
27	6J8-13411-00	STRAINER, OIL FILTRE, HUILE	1	1	1	



6L20300-4060

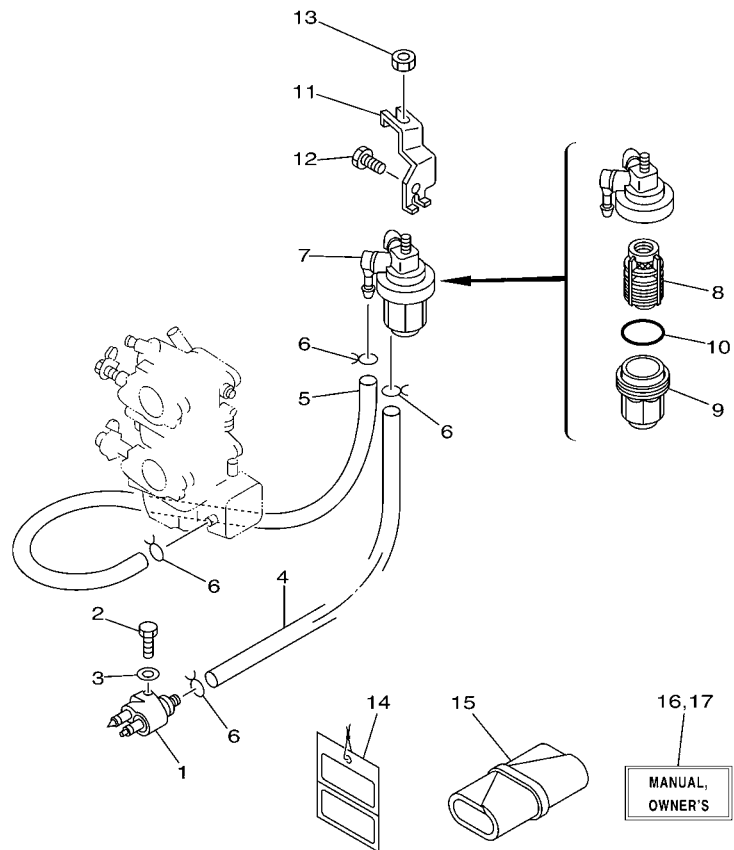
FIG. 6 OIL PUMP

POMPE A HUILE

REF. NO.	PART NO. N° PIECES	DESCRIPTION DESCRIPTION	20MO	25MO	20WO	REMARKS REMARQUES
28	6J8-13414-00	GASKET, STRAINER COVER JOINT, COUVERCLE DE FILTRE	1	1	1	
29	6L2-13416-00	PIPE, OIL 1 DURITE A HUILE	1	1	1	
30	90467-08004	CLIP JONC	1	1	1	
31	90467-11M08	CLIP JONC	1	1	1	
32	90445-11M03	HOSE (L330) DURITE (L330)	2	2	2	
33	90445-11M07	HOSE (L30) DURITE (L30)	2	2	2	
34	6J8-21744-00	BREATHER RENIFLARD	1	1	1	
35	6E5-24376-10	PIPE, JOINT 1 DURITE 1, RACCORDEMENT	1	1	1	
36	90467-10M04	CLIP JONC	1	1	1	
37	90464-11M24	CLAMP BRIDE	1	1	1	
38	90446-10M02	HOSE DURITE	1	1	1	
39	6A0-82317-00	DAMPER, IGNITION COIL AMORTISSEUR, BOBINE D'ALLUM	3	3	3	
40	624-42542-00	PIPE TUYAU	3	3	3	
41	90119-06M65	BOLT, WITH WASHER BOULON, AVEC RONDELLE	3	3	3	
42	6L2-21798-00	BRACKET, DAMPER SUPPORT, AMORTISSEUR	1	1	1	
43	97095-06016	BOLT BOULON	2	2	2	
44	92995-06600	WASHER RONDELLE	2	2	2	
45	6L2-85720-01	OIL LEVEL GAUGE ASSY JAUGE A HUILE CPLT	1	1	1	

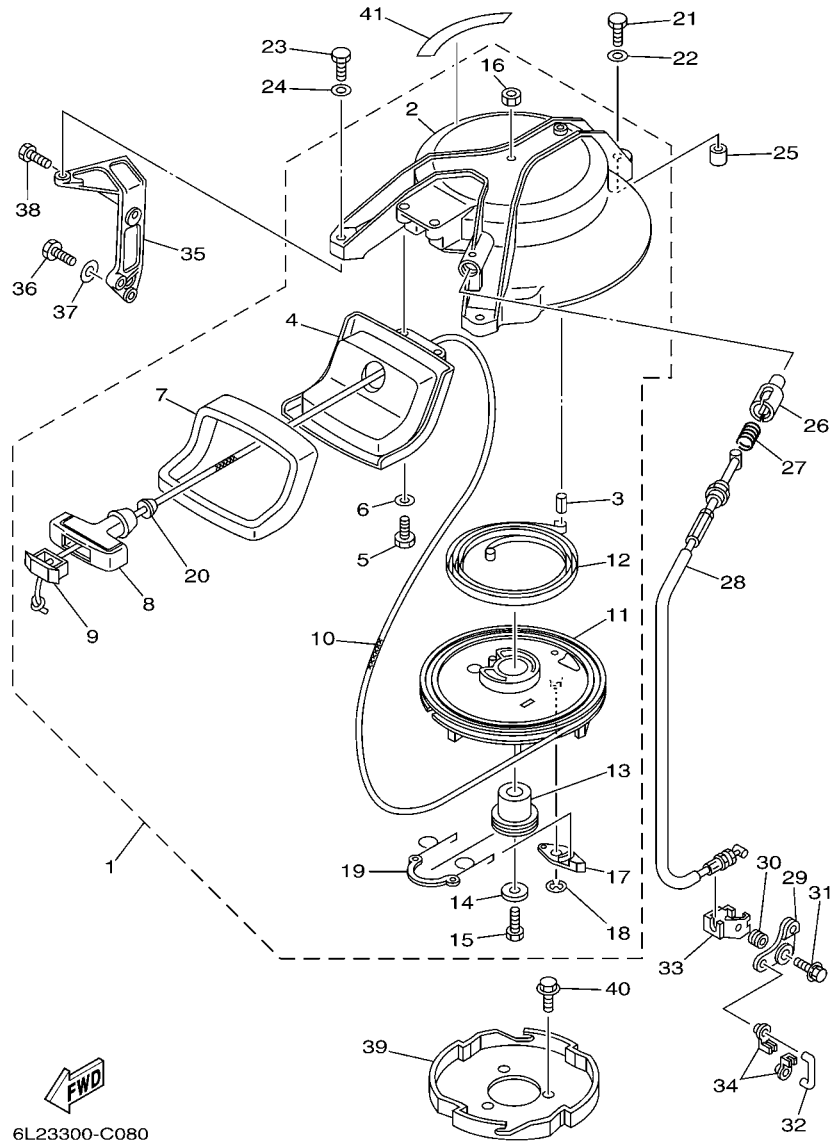
FIG. 7 FUEL

CARBURANT



REF. NO.	PART NO. N° PIECES	DESCRIPTION DESCRIPTION	20MO	25MO	20WO	REMARKS REMARQUES
1	6G1-24304-02	FUEL PIPE JOINT COMP. 1 DURITE RACCORDEMT. A ESSENCE	1	1	1	
2	97095-06020	BOLT BOULON	1	1	1	
3	92995-06600	WASHER RONDELLE	1	1	1	
4	6H4-24311-00	PIPE, FUEL 1 DURITE A ESSENCE	1	1	1	
5	6L2-24311-00	PIPE, FUEL 1 DURITE A ESSENCE	1	1	1	
6	90467-08004	CLIP JONC	4	4	4	
7	61N-24560-00	FILTER ASSY ENS FILTRE	1	1	1	
8	61N-24563-00	.ELEMENT, FILTER .ELEMENT, FILTRE	1	1	1	
9	61N-24521-00	.CUP, FILTER .CUVETTE, FILTRE	1	1	1	
10	93210-32738	.O-RING .JOINT TORIQUE	1	1	1	
11	6L2-24566-00	BRACKET, FILTER SUPPORT, FILTRE	1	1	1	
12	97013-06014	BOLT BOULON	1	1	1	
13	95380-08600	NUT ECROU	1	1	1	
14	61H-2819R-31	TAG, WARNING ETIQUETTE, AVERTISSEMENT	1	1	1	
15	656-W2810-02	TOOL KIT TROUSSE A OUTILS	1	1	1	
16	6L3-28199-76-A0	MANUAL,OWNER'S MANUEL D'UTILISATION	1	1	1	UR (E,F,S)
	6L3-28199-76-B0	MANUAL,OWNER'S MANUEL D'UTILISATION	1	1	1	UR (E,F,S) UR (D,NL,I) UR (D,NL,I)
17	6L3-28199-87-A0	MANUAL,OWNER'S MANUEL D'UTILISATION	1	1	1	UR (DK,P,GR)
	6L3-28199-87-B0	MANUAL,OWNER'S MANUEL D'UTILISATION	1	1	1	UR (DK,P,GR) UR (N,S,SS) UR (N,S,SS)

6L23300-C070



6L23300-C080

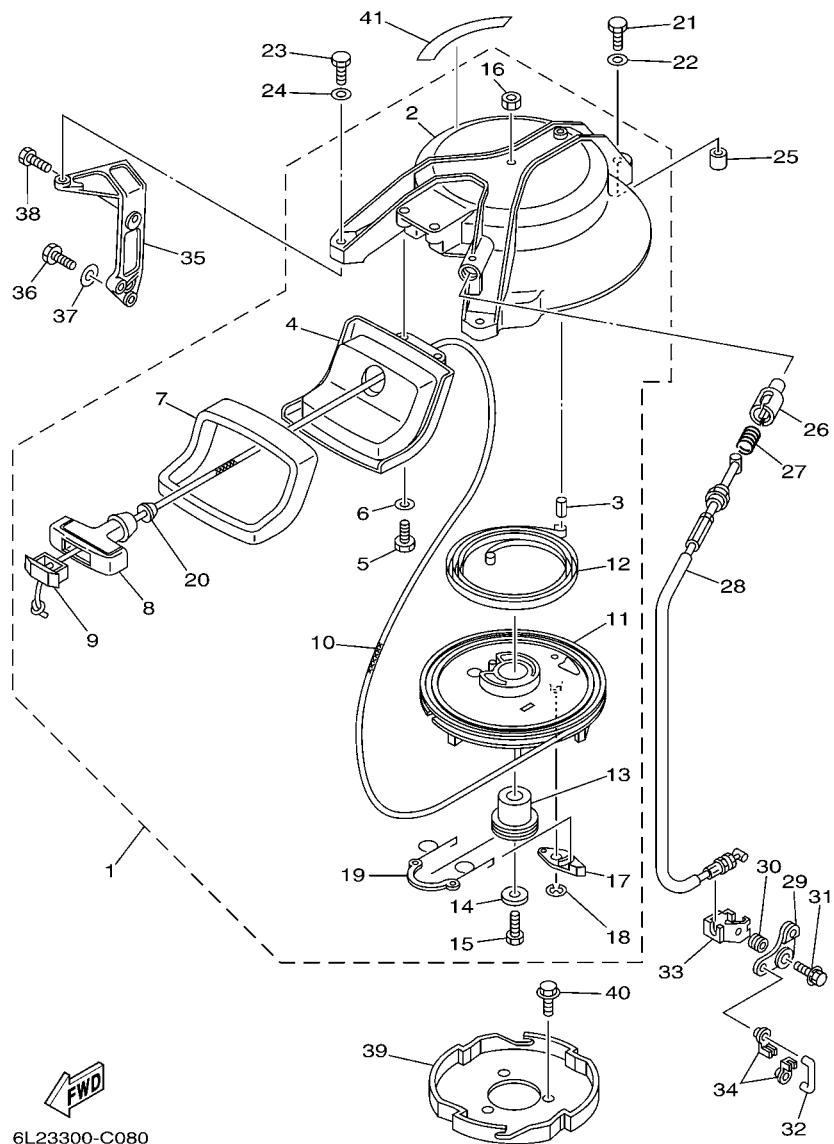
*1: CUT FROM 50M ROLLS, PART NO. 90890-44373, CUTTING LENGTH 1.95M

*1: A PRELEVER SUR BOBINE 50M ,REFERENCE 90890-44373, LONGUEUR DE COUPE 1.95M

FIG. 8 STARTER

DEMARREUR

REF. NO.	PART NO. N° PIECES	DESCRIPTION DESCRIPTION	20MO	25MO	20WO	REMARKS REMARQUES
1	6L2-15710-02	STARTER ASSY DEMARREUR COMPLET	1	1	1	
2	6L2-15711-00-94	.CASE, STARTER .CARTER DE DEMARREUR	1	1	1	
3	91690-40014	.PIN, SPRING .AGRAFFE	1	1	1	
4	6L2-15758-01-94	.GUIDE, ROPE .GUIDE DE CABLE	1	1	1	
5	97095-06016	.BOLT .BOULON	2	2	2	
6	92995-06600	.WASHER .RONDELLE	2	2	2	
7	6L2-15762-00	.SEAL, RUBBER 2 .JOINT CAOUTCHOUC 2	1	1	1	
8	689-15755-01	.HANDLE, STARTER .POIGNEE, DE DEMARREUR	1	1	1	
9	6F5-15779-02	.COVER .COUVERCLE	1	1	1	
10	*	.WIRE (L:1,950MM) .FIL (L:1,950MM)	1	1	1	*1 *1
11	6J8-15714-00	.DRUM, SHEAVE .TAMBOUR, POULIE	1	1	1	
12	90510-08M04	.SPRING, SPIRAL .RESSORT, HELICOIDAL	1	1	1	
13	677-15717-01	.SHAFT, STARTER .AXE DE DEMARREUR	1	1	1	
14	90201-06060	.WASHER, PLATE .RONDELLE, PLATE	1	1	1	
15	97013-06025	.BOLT .BOULON	1	1	1	
16	95303-06700	.NUT .ECROU	1	1	1	
17	676-15741-03	.PAWL, DRIVE .CLIQUET, ENTRAINEMENT	1	1	1	
18	93430-06M02	.CIRCLIP .CLIPS	1	1	1	
19	6J8-15705-00	.SPRING, DRIVE PAWL .RESSORT DE CLIQUET	1	1	1	
20	6A0-15789-00	.DAMPER .AMORTISSEUR	1	1	1	
21	97095-06035	BOLT BOULON	1	1	1	
22	92995-06600	WASHER RONDELLE	1	1	1	
23	97095-06025	BOLT BOULON	2	2	2	
24	92995-06600	WASHER RONDELLE	2	2	2	
25	99530-10014	PIN, DOWEL GOUJON, D'ASSEMBLAGE	1	1	1	
26	656-15748-00	PLUNGER, STARTER STOP PLONGEUR, BOUTE DE DEMAR	1	1	1	
27	90501-10227	SPRING, COMPRESSION RESSORT, COMPRESSION	1	1	1	



*1: CUT FROM 50M ROLLS, PART NO.90890-44373, CUTTING LENGTH 1.95M

*1:A PRELEVER SUR BOBINE 50M ,REFERENCE 90890-44373, LONGUEUR DE COUPE 1.95M

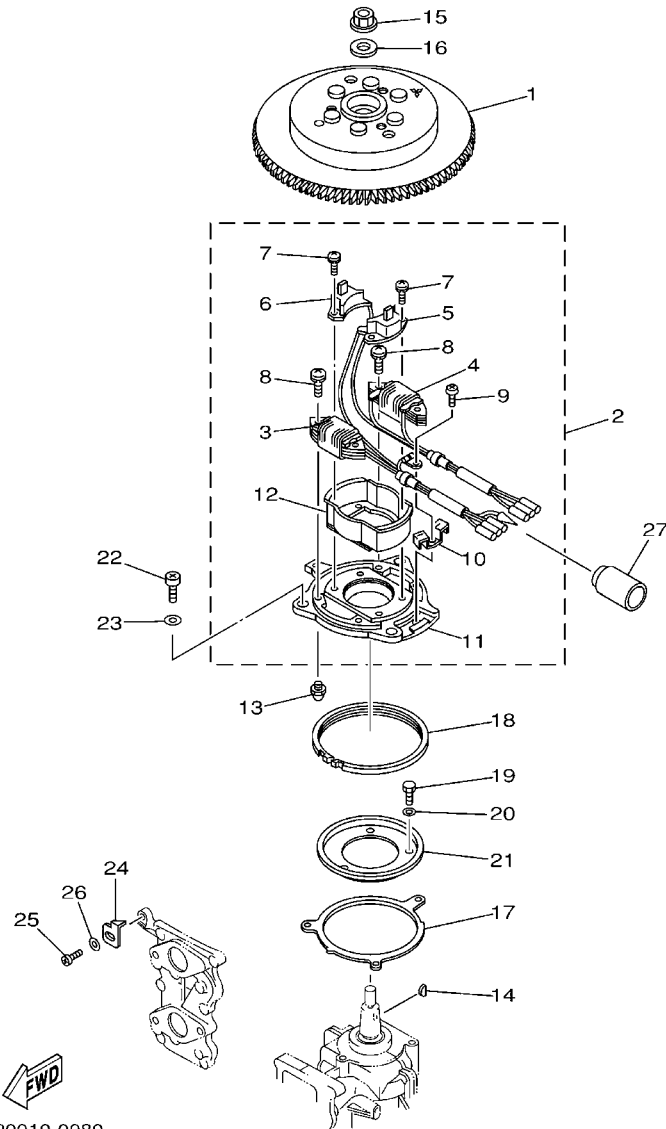
FIG. 8 STARTER

DEMARREUR

REF. NO.	PART NO. N° PIECES	DESCRIPTION DESCRIPTION	20MO	25MO	20WO	REMARKS REMARQUES
28	6L2-15770-00	CABLE COMP., STARTER STOP CABLE, BUTEE DE DEMAR	1	1	1	
29	6L2-15746-00	ARM BRAS	1	1	1	
30	90387-06M51	COLLAR COLLERETTE	1	1	1	
31	90119-06M53	BOLT, WITH WASHER BOULON, AVEC RONDELLE	1	1	1	
32	6L2-15747-00	LINK BIELLETTE	1	1	1	
33	6L2-15774-00	STAY 4 SUPPORT 4	1	1	1	
34	661-41262-02	JOINT, CHOKE LEVER RACCORD, LEVIER DE STARTER	2	2	2	
35	6L2-15772-00-94	STAY 2 SUPPORT 2	1	1	1	
36	97013-06020	BOLT BOULON	1	1	1	
37	92903-06600	WASHER, PLATE RONDELLE, PLATE	1	1	1	
38	97095-06020	BOLT BOULON	1	1	1	
39	6L2-15723-01	PULLEY, STARTER POULIE DE DEMARREUR	1	1	1	
40	90105-08M10	BOLT, FLANGE BOULON	3	3	3	
41	6L2-13437-21	MARK, CAUTION MAKER	1	1	1	

FIG. 9 GENERATOR

GENERATRICE

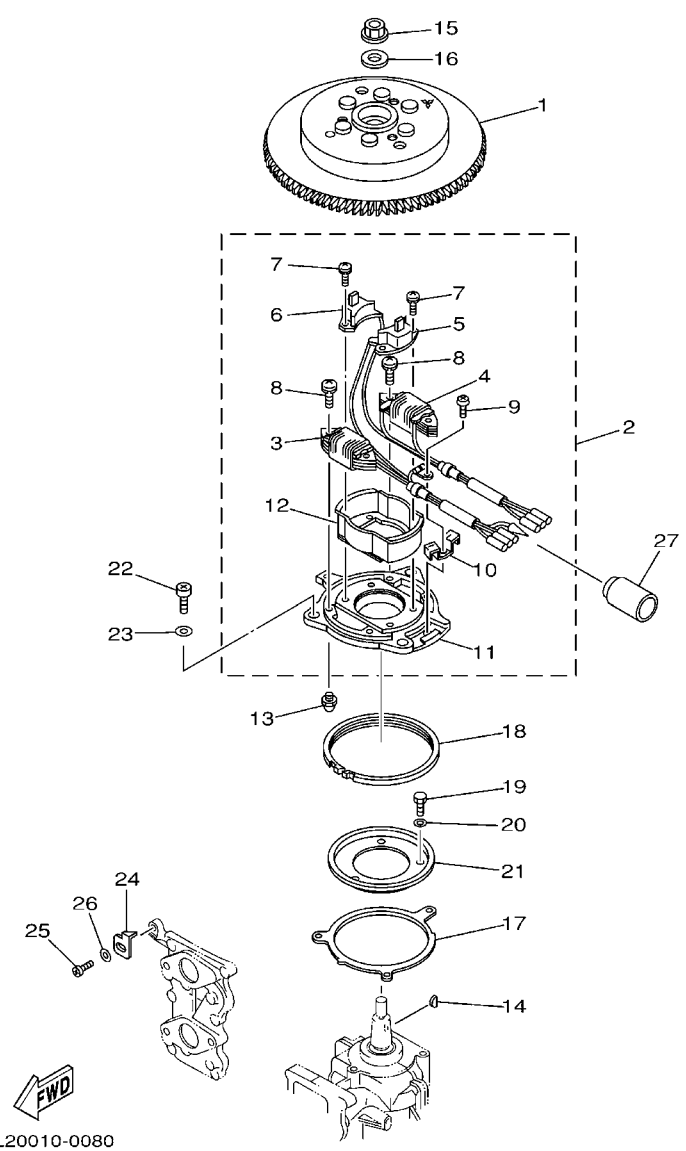


6L20010-0080

REF. NO.	PART NO. N° PIECES	DESCRIPTION DESCRIPTION	20MO	25MO	20WO	REMARKS REMARQUES
1	6L2-85550-10	ROTOR ASSY ROTOR CPLT			1	
	6L2-85550-00	ROTOR ASSY ROTOR CPLT	1	1		
2	6L2-85560-10	BASE ASSY ENS. FLASQUE	1	1	1	
3	6L2-85520-11	.COIL, CHARGE .BOBINE, CHARGE	1	1	1	
4	6L2-85533-10	.COIL, LIGHTING .BOBINE, ECLAIRAGE	1	1	1	
5	6L2-85580-10	.COIL, PULSER .BOBINE, PULSEUR	1	1	1	
6	6L2-85580-20	.COIL, PULSER .BOBINE, PULSEUR	1	1	1	
7	97607-04110	.SCREW, WITH WASHER .VIS HEXAGONAL	4	4	4	
8	97607-06125	.SCREW, WITH WASHER .VIS HEXAGONAL	4	4	4	
9	97802-04006	.SCREW, PAN HEAD .VIS	1	1	1	
10	6E9-81328-70	.CLAMP .COLLIER	1	1	1	
11	6L2-85561-10	.BASE, MAGNETO .BASE, MAGNETO	1	1	1	
12	61N-85537-00	.COVER .COUVERCLE	1	1	1	
13	663-85518-00	JOINT, BALL JOINT SPHERIQUE	1	1	1	
14	90280-05013	KEY, WOODRUFF CLAVETTE, DEMI-LUNE	1	1	1	
15	90179-12M04	NUT ECROU	1	1	1	
16	90201-13M42	WASHER, PLATE RONDELLE, PLATE	1	1	1	
17	6G1-41611-00	RETAINER, MAGNETO BASE FLASQUE, PLATEAU D'AVANCE	1	1	1	
18	695-41613-00	PLATE, BASE FRICTION PLAQUE, FRICTION DE BASE	1	1	1	
19	97095-06012	BOLT BOULON	3	3	3	
20	92995-06600	WASHER RONDELLE	3	3	3	
21	6G1-41612-00	RETAINER, MAGNETO BASE FLASQUE, PLATEAU D'AVANCE	1	1	1	
22	97885-05010	SCREW, PAN HEAD VIS, A ENCOCHE	3	3	3	
23	92995-05600	WASHER RONDELLE	3	3	3	
24	6L2-81332-00	PLATE, TIMING PLATEAU, ALLUMAGE	1	1	1	
25	97885-05010	SCREW, PAN HEAD VIS, A ENCOCHE	1	1	1	
26	92995-05600	WASHER RONDELLE	1	1	1	

FIG. 9 GENERATOR

GENERATRICE

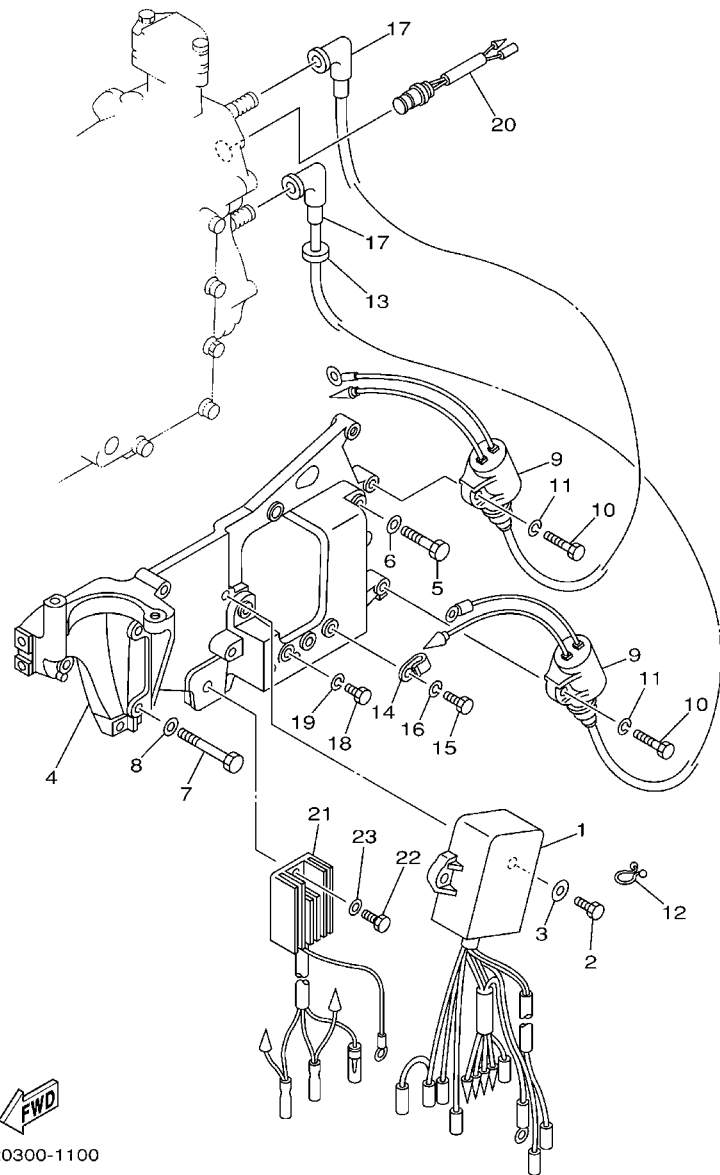


6L20010-0080

REF. NO.	PART NO. N° PIECES	DESCRIPTION DESCRIPTION	20MO	25MO	20WO	REMARKS REMARQUES
27	6L2-82599-01	COVER, CONNECTER COUVERCLE, CONNECTEUR	1	1	1	

FIG. 10 ELECTRICAL 1

PARTIE ELECTRIQUE 1

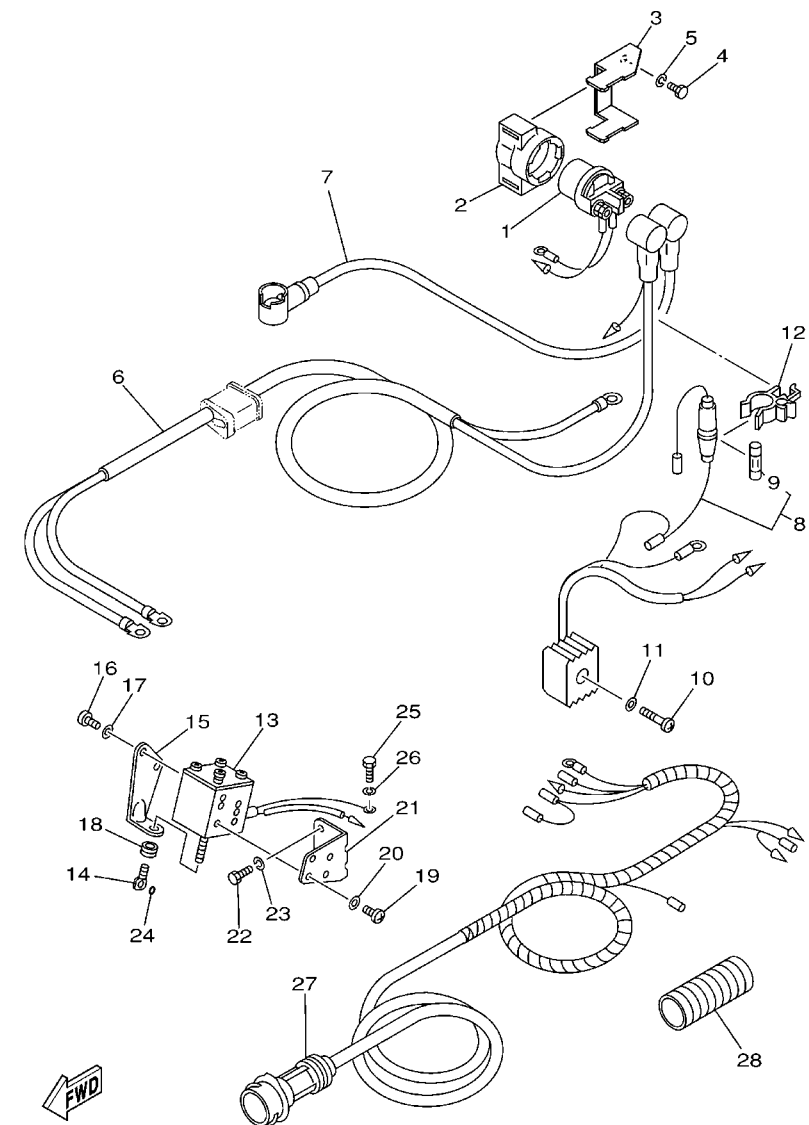


6L20300-1100

REF. NO.	PART NO. N° PIECES	DESCRIPTION DESCRIPTION	20MO	25MO	20WO	REMARKS REMARQUES
1	6L2-85540-23	C.D.I. UNIT ASSY BLOC C.D.I.	1	1	1	
2	97095-06020	BOLT BOULON	2	2	2	
3	92995-06600	WASHER RONDELLE	2	2	2	
4	6L2-85542-02-94	BRACKET SUPPORT	1	1	1	
5	97075-06030	BOLT BOULON	3	3	3	
6	92995-06600	WASHER RONDELLE	3	3	3	
7	90101-06M16	BOLT BOULON	2	2	2	
8	92903-06600	WASHER, PLATE RONDELLE, PLATE	2	2	2	
9	61N-85570-00	IGNITION COIL ASSY BOBINE D'ALLUMAGE (ENS.)	2	2	2	
10	97095-06020	BOLT BOULON	2	2	2	
11	92995-06100	WASHER, SPRING RONDELLE, GROWER	2	2	2	
12	90464-08M07	CLAMP BRIDE	1	1	1	
13	90480-25161	GROMMET PASSE-FIL	1	1	1	
14	90465-06M86	CLAMP BRIDE	1	1	1	
15	97095-06012	BOLT BOULON	1	1	1	
16	92995-06100	WASHER, SPRING RONDELLE, GROWER	1	1	1	
17	6G1-82370-21	PLUG CAP ASSY ANTIPARASITE	2	2	2	
18	97095-06012	BOLT BOULON	2	2	2	
19	92995-06100	WASHER, SPRING RONDELLE, GROWER	2	2	2	
20	689-82560-00	THERMO SWITCH ASSY THERMO-CONTACT COMPLET	1	1	1	
21	6J8-81960-00	RECTIFIER & REGULATOR ASSY REDRESSEUR REGULATEUR CPLT	1	1		
22	97095-06016	BOLT BOULON	1	1		
23	92995-06600	WASHER RONDELLE	1	1		

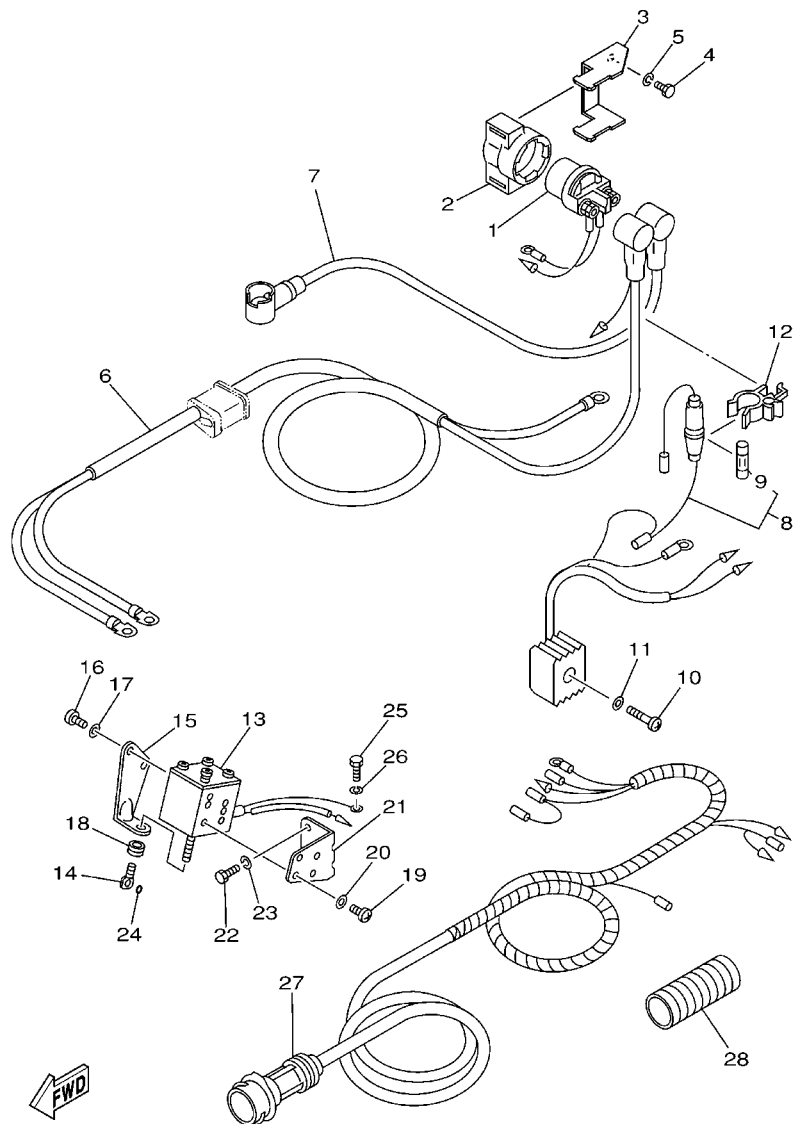
FIG. 11 ELECTRICAL 2

PARTIE ELECTRIQUE 2



6L21100-2110

REF. NO.	PART NO. N° PIECES	DESCRIPTION DESCRIPTION	20MO	25MO	20WO	REMARKS REMARQUES
1	6G1-81941-10	STARTER RELAY ASSY LANCEUR RELAIS (ENS.)			1	
2	6G1-81952-00	HOLDER, RELAY SUPPORT, RELAIS			1	
3	6L2-81945-00	PLATE, SWITCH FITTING PLAQUE, FIXATION DU RELAIS			1	
4	97095-06012	BOLT BOULON			1	
5	92995-06100	WASHER, SPRING RONDELLE, GROWER			1	
6	6G1-82105-01	WIRE HARNESS FAISCEAU DE FILS			1	
7	6G1-82117-00	WIRE, LEAD FIL			1	
8	6G1-81970-61	RECTIFIER ASSY REDRESSEUR COMPLET			1	
9	6G1-82151-00	.FUSE (10A) .FUSIBLE (10A)			1	
10	97880-05025	SCREW, PAN HEAD VIS, TETE TRONCONIQUE			1	
11	92990-05600	WASHER, PLATE RONDELLE, PLATE			1	
12	6G5-82152-00	HOLDER, FUSE SUPPORT, FUSIBLE			1	
13	6L2-86111-00	COIL, SOLENOID BOBINE			1	
14	682-86117-00	HOOK, WIRE PULL CROCHET, TENSION DE CABLE			1	
15	6L2-86115-00	HOLDER, SOLENOID SUPPORT, SOLENOIDE			1	
16	97880-05008	SCREW, PAN HEAD VIS, TETE TRONCONIQUE			2	
17	92990-05600	WASHER, PLATE RONDELLE, PLATE			2	
18	90480-10155	GROMMET PASSE-FIL			1	
19	97880-04008	SCREW, PAN HEAD VIS, TETE TRONCONIQUE			4	
20	92990-04600	WASHER, PLATE RONDELLE, PLATE			4	
21	6L2-86112-00	STAY, SOLENOID SUPPORT, SOLENOIDE			1	
22	97095-06012	BOLT BOULON			2	
23	92995-06100	WASHER, SPRING RONDELLE, GROWER			2	
24	93210-03261	O-RING JOINT TORIQUE			1	
25	97095-06012	BOLT BOULON			1	
26	92995-06100	WASHER, SPRING RONDELLE, GROWER			1	
27	6L2-82590-00	WIRE HARNESS ASSY FAISCEAU DE FILS COMPLET			1	



6L21100-2110

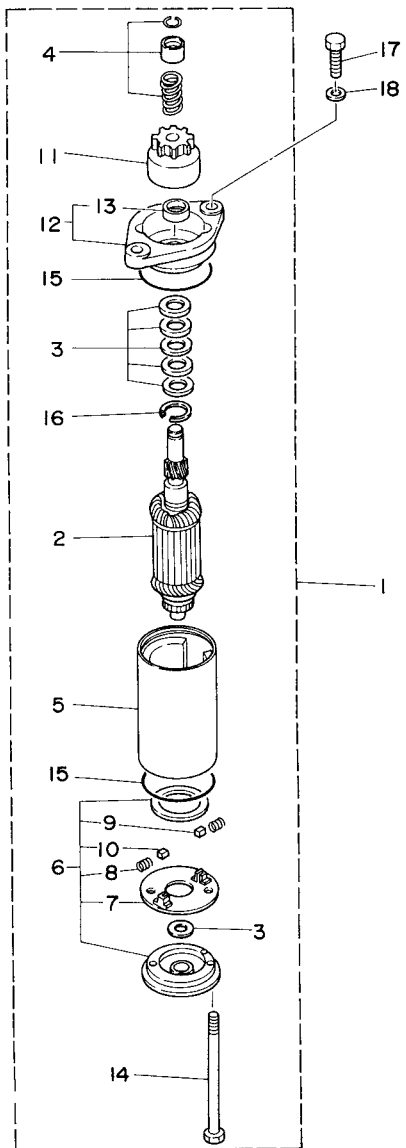
FIG. 11 ELECTRICAL 2

PARTIE ELECTRIQUE 2

REF. NO.	PART NO. N° PIECES	DESCRIPTION DESCRIPTION	20MO	25MO	20WO	REMARKS REMARQUES
28	6K3-83557-00	TUBE TUBE			1	

FIG. 12 STARTING MOTOR

DEMARREUR ELECTRIQUE



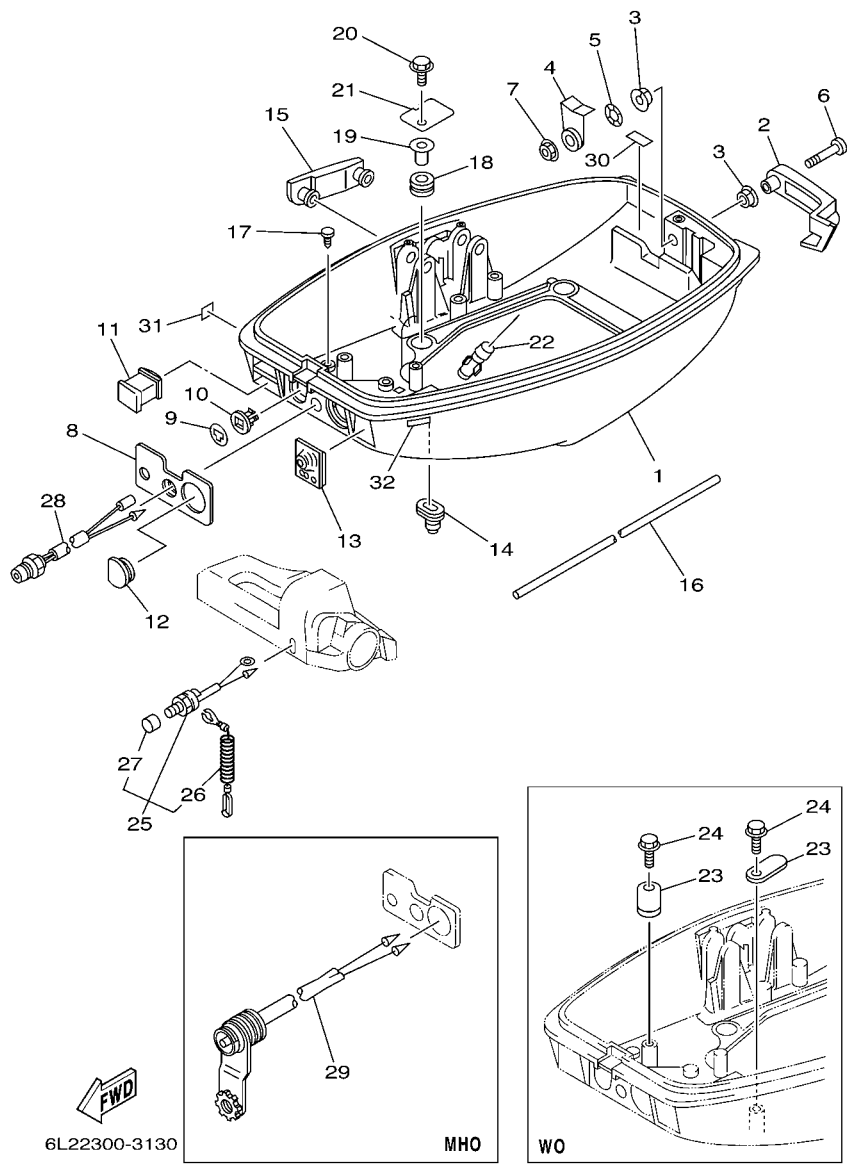
REF. NO.	PART NO. N° PIECES	DESCRIPTION DESCRIPTION	20MO	25MO	20WO	REMARKS REMARQUES
1	6L2-81800-20	STARTING MOTOR ASSY DEMARREUR ELECTRIQUE COMPLET			1	
2	6L2-81850-20	.ARMATURE ASSY .INDUIT			1	
3	682-81809-10	.WASHER KIT .JEU DE RONDELLES			1	
4	6L2-81833-10	.RING, STOP .BAGUE, BUTEE			1	
5	682-81810-11	.STATOR ASSY .STATOR COMPLET			1	
6	6L2-81820-20	.REAR BRACKET ASSY .SUPPORT ARRIERE COMPLET			1	
7	6L2-81840-20	..BRUSH HOLDER ASSY ..SUPPORT DE CHARBON			1	
8	682-81813-10	..SPRING, BRUSH ..RESSORT, DE CHARBON			2	
9	6L2-81811-20	..BRUSH 1 ..CHARBON 1			1	
10	6L2-81812-20	..BRUSH 2 ..CHARBON 2			1	
11	682-81832-20	.CLUTCH, OVER RUN .EMBAYAGE, ROUE LIBRE			1	
12	682-81830-11	.FRONT BRACKET ASSY .SUPPORT AVANT			1	
13	682-81831-00	..METAL, FRONT ..METAL, AVANT			1	
14	682-81826-10	.BOLT .BOULON			2	
15	682-81847-10	.O-RING .JOINT TORIQUE			2	
16	682-81834-10	.RING .BAGUE			1	
17	97013-08025	BOLT BOULON			2	
18	92903-08600	WASHER, PLATE RONDELLE, PLATE			2	



6L20010-4120

FIG. 13 BOTTOM COWLING

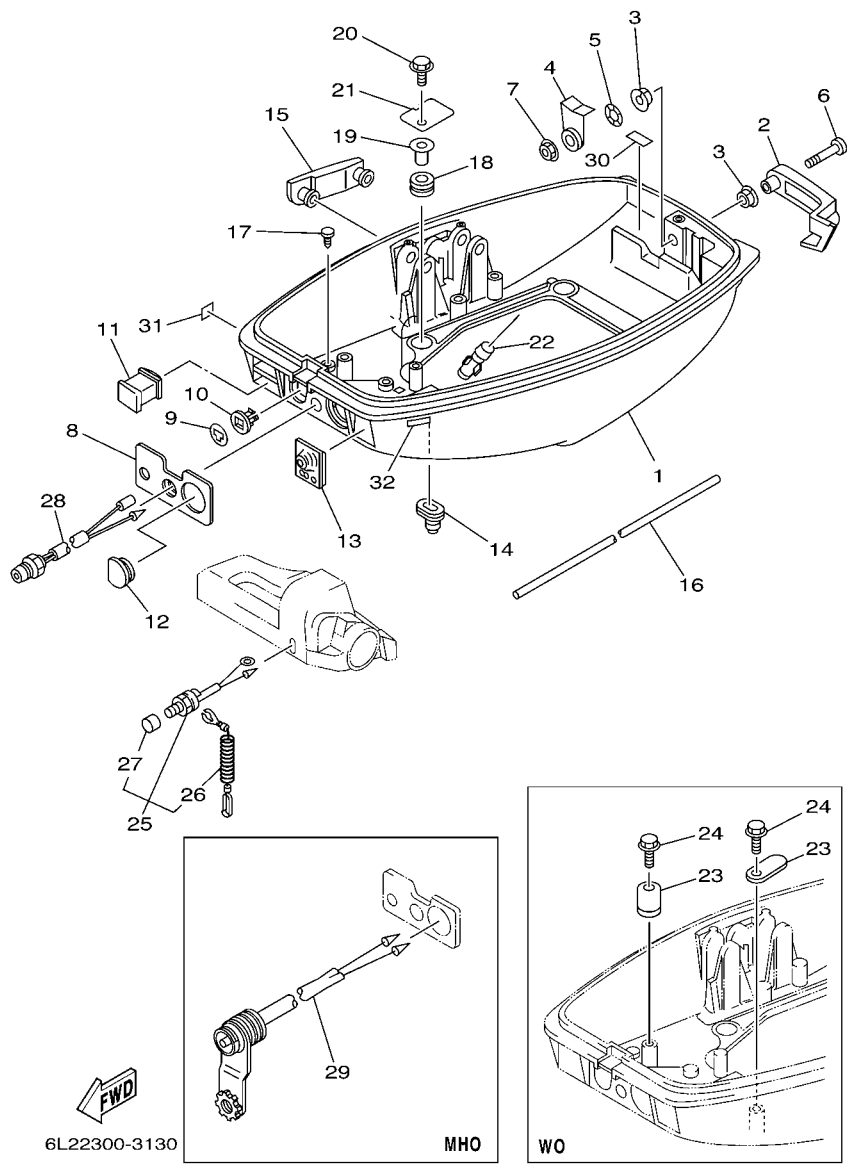
CAPOT INFERIEUR



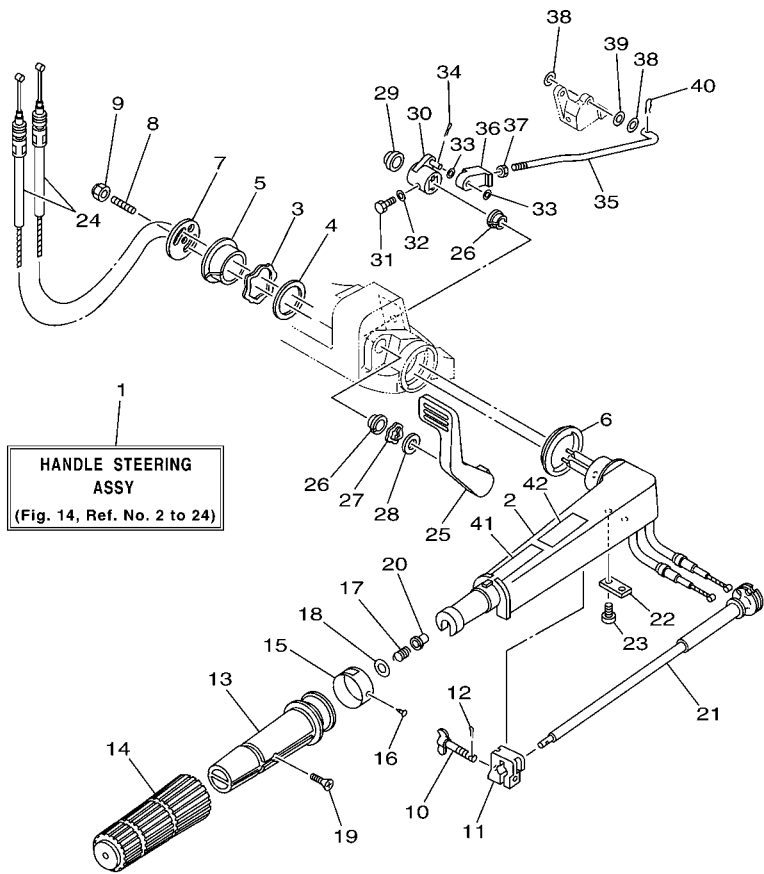
REF. NO.	PART NO. N° PIECES	DESCRIPTION DESCRIPTION	20MO	25MO	20WO	REMARKS REMARQUES
1	6L2-42711-03-4D	COWLING, BOTTOM CUVETTE	1	1	1	
2	6L2-42815-01-4D	LEVER, CLAMP LEVIER, PRESSE	1	1	1	
3	90386-12M45	BUSH DOUILLE	2	2	2	
4	6L2-42816-00	LEVER, CLAMP LEVIER, PRESSE	1	1	1	
5	90206-12052	WASHER, WAVE RONDELLE, ONDULEE	1	1	1	
6	97880-06035	SCREW, PAN HEAD VIS, TETE TRONCONIQUE	1	1	1	
7	95780-06300	NUT, FLANGE ECROU	1	1	1	
8	6L2-42719-A0	PANEL, FRONT LOWER PANNEAU, AVANT INFERIEUR	1	1	1	
9	689-41273-00	GROMMET PASSE-FIL	1	1	1	
10	6J8-41274-00	GROMMET 2 PASSE-FIL 2	1	1	1	
11	6L2-42725-00	GROMMET PASSE-FIL	1	1		
	6L2-42725-50	GROMMET PASSE-FIL			1	
12	6G1-42724-00	GROMMET PASSE-FIL			1	
13	6L2-42726-01	GROMMET PASSE-FIL	1	1		
	6L2-42726-10	GROMMET PASSE-FIL			1	
14	6G1-42727-00	GROMMET PASSE-FIL	1	1	1	
15	6L2-42748-01	GROMMET PASSE-FIL	1	1		
16	6L2-42716-00	RUBBER, SEAL 1 JOINT EN CAOUTCHOUC 1	1	1	1	
17	90338-05M03	PLUG PLOT	2	2		
18	90480-15M31	GROMMET PASSE-FIL	4	4	4	
19	90387-06M52	COLLAR COLLERETTE	4	4	4	
20	95895-06020	BOLT, FLANGE BOULON	4	4	4	
21	6L2-42738-01	PLATE, FITTING ETRIER	2	2	2	
22	6H3-44391-01	NIPPLE, HOSE RACCORD D'ESSENCE	1	1	1	
23	6E5-82588-00	PLATE PLAQUE			2	
24	95895-06016	BOLT, FLANGE BOULON			2	
25	6L2-82575-00	ENGINE STOP SWITCH ASSY COUPE CIRCUIT CPLT	1	1		

FIG. 13 BOTTOM COWLING

CAPOT INFERIEUR



REF. NO.	PART NO. N° PIECES	DESCRIPTION DESCRIPTION	CAPOT INFERIEUR			REMARKS REMARQUES
			20MO	25MO	20WO	
26	682-82556-00	.STOPPER .PLAQUETTE	1	1		
27	689-8257Y-00	.CAP .CHAPEAU	1	1		
28	6J8-85410-00	EMERGENCY SIGNAL LIGHT ASSY FEU DE DETRESSE	1	1	1	
29	682-84381-00	2P CONCENT RALLONGE 2 FILS	1	1		
30	6E7-42791-10	MARK 1 ETIQUETTE 1	1	1	1	
31	6A1-28176-00	LABEL, CAUTION ETIQUETTE, RECOMMANDATION	1	1	1	
32	6E3-8257H-00	PLATE, MARK PLAQUE, ADHESIF	1	1	1	



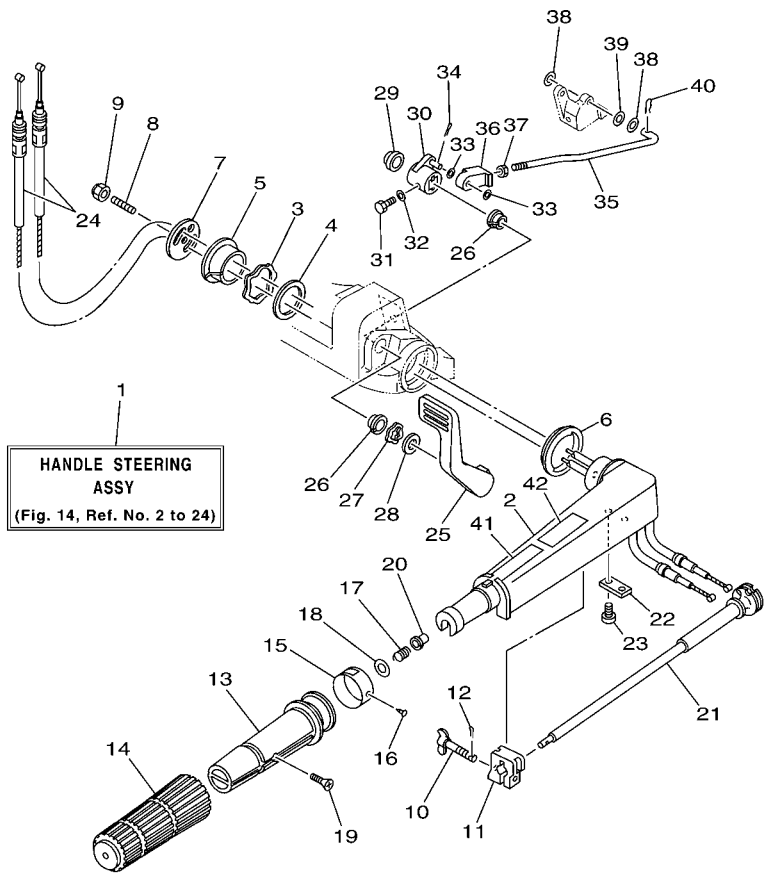
6L23100-C140

FIG. 14 STEERING

DIRECTION

REF. NO.	PART NO. N° PIECES	DESCRIPTION DESCRIPTION	DIRECTION			REMARKS REMARQUES
			20MO	25MO	20WO	
1	6L2-W0084-11-4D	HANDLE STEERING ASSY BARRE FRANCHE (ENS.)	1	1		
2	6G1-42111-12-4D	HANDLE, STEERING POIGNEE	1	1		
3	90206-36M21	WASHER, WAVE RONDELLE, ONDULEE	1	1		
4	90202-36M55	WASHER, PLATE RONDELLE, PLATE	1	1		
5	90386-33M96	BUSH DOUILLE	1	1		
6	90386-34M97	BUSH DOUILLE	1	1		
7	6G1-42131-02	COVER, HANDLE STEERING COUVERCLE	1	1		
8	90116-08016	BOLT, STUD GOUJON	1	1		
9	90185-08057	NUT, SELF-LOCKING ECROU, AUTO-BLOCANT	1	1		
10	6G1-42125-01	BOLT, FRICTION ADJUSTING BOULON	1	1		
11	6G1-42126-00	FRICTION, STEERING HANDLE GRIP CUVETTE, POIGNEE DE DIRECTION	1	1		
12	91490-16010	PIN, COTTER GOUPILLE	1	1		
13	664-42119-00	GRIP, STEERING HANDLE POIGNEE, BARRE FRANCHE	1	1		
14	6F6-42177-A0	RUBBER, HANDLE CAOUTCHOUC, POIGNEE	1	1		
15	6L2-42137-00	INDICATOR, THROTTLE INDICATEUR, ACCELERATION	1	1		
16	90269-02M09	RIVET RIVET	1	1		
17	90501-23215	SPRING, COMPRESSION RESSORT, COMPRESSION	1	1		
18	92903-10600	WASHER, PLATE RONDELLE, PLATE	1	1		
19	90149-05M13	SCREW VIS	1	1		
20	90386-08032	BUSH DOUILLE	1	1		
21	6G1-42138-01	LEVER, THROTTLE LEVIER, ACCELERATEUR	1	1		
22	6E0-42159-02	STAY SUPPORT	1	1		
23	97885-05012	SCREW, PAN HEAD VIS, A ENCOCHE	2	2		
24	6L2-26301-00	THROTTLE CABLE ASSY CABLE D'ACCELERATEUR	2	2		
25	6L2-44111-01-94	HANDLE, GEAR SHIFT POIGNEE, LEVIER D'EMBRAYAGE	1	1		
26	90386-15M73	BUSH DOUILLE	2	2		
27	90206-15M18	WASHER, WAVE RONDELLE, ONDULEE	1	1		

D5



**HANDLE STEERING
ASSY**
(Fig. 14, Ref. No. 2 to 24)



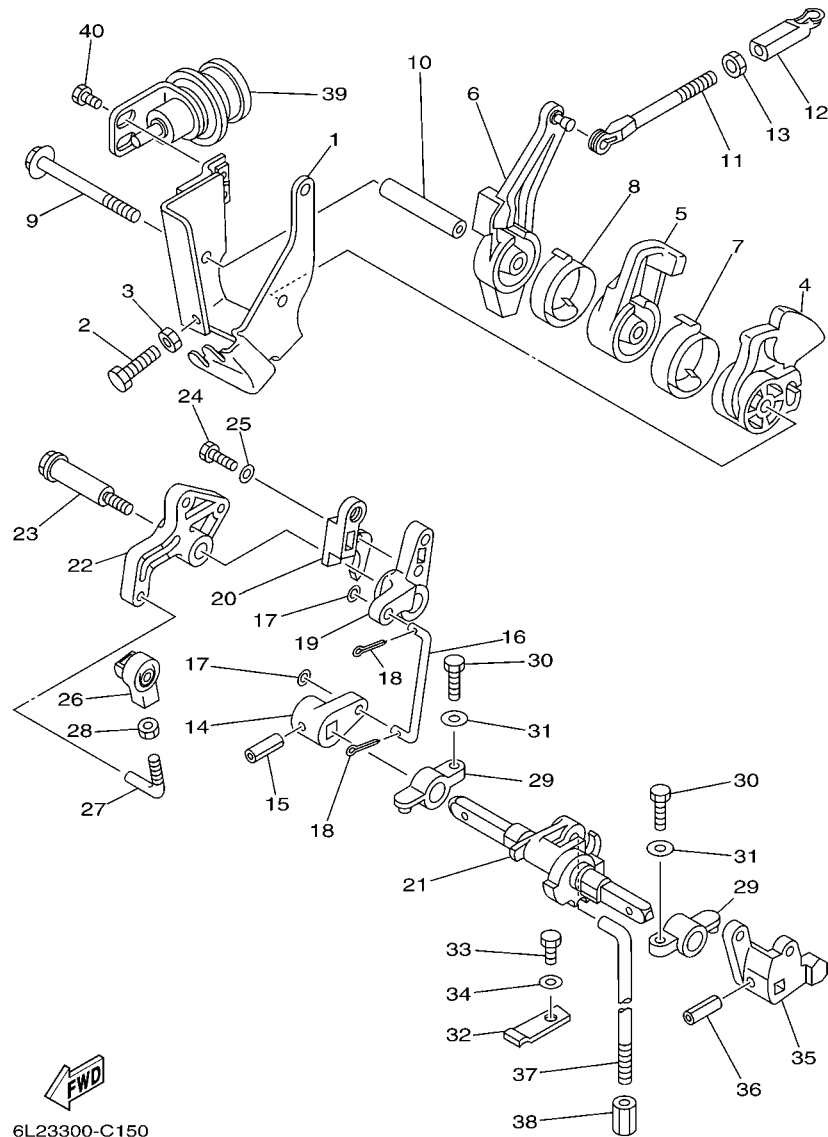
6L23100-C140

FIG. 14 STEERING

DIRECTION

REF. NO.	PART NO. N° PIECES	DESCRIPTION DESCRIPTION	DIRECTION			REMARKS REMARQUES
			20MO	25MO	20WO	
28	90202-15M37	WASHER, PLATE RONDELLE, PLATE	1	1		
29	90386-12M72	BUSH DOUILLE	1	1		
30	6L2-44125-00-94	LEVER, SHIFT ROD LEVIER, TIGE D'INVERSION	1	1		
31	97095-06020	BOLT BOULON	1	1		
32	92995-06600	WASHER RONDELLE	1	1		
33	90202-06009	WASHER, PLATE RONDELLE, PLATE	2	2		
34	91490-20010	PIN, COTTER GOUPILLE	1	1		
35	6L2-44124-00	LINK, SHIFT ROD BIELLETTTE	1	1		
36	6L2-26363-00	END, CABLE EMBOUT DE CABLE	1	1		
37	95380-06700	NUT ECROU	1	1		
38	90202-05088	WASHER, PLATE RONDELLE, PLATE	2	2		
39	90202-05M38	WASHER, PLATE RONDELLE, PLATE	1	1		
40	90468-05M03	CLIP JONC	1	1		
41	6E0-83627-41	LABEL, CAUTION 7 ETIQUETTE, RECOMMANDATION 7	1	1		
42	6E0-83627-51	LABEL, CAUTION 7 ETIQUETTE, RECOMMANDATION 7	1	1		

D6

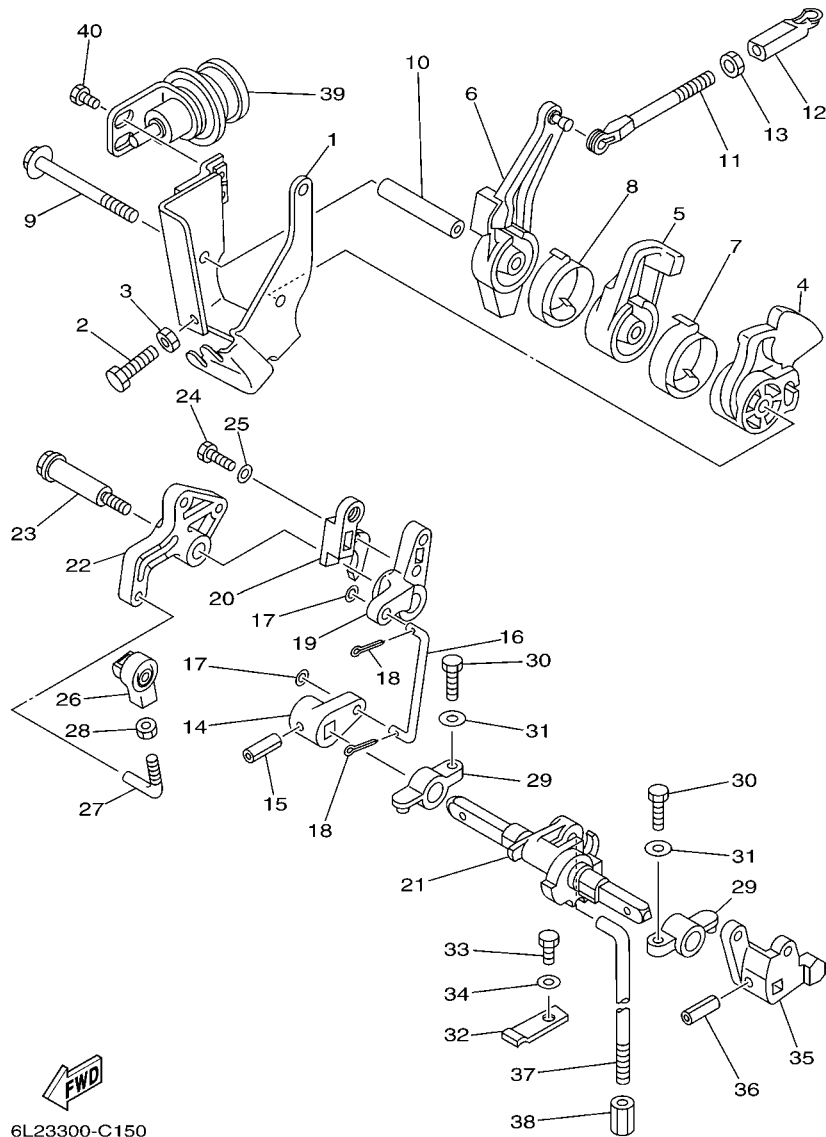


6L23300-C150

FIG. 15 CONTROL 1

COMMANDE 1

REF. NO.	PART NO. N° PIECES	DESCRIPTION DESCRIPTION	20MO	25MO	20WO	REMARKS REMARQUES
1	6L2-14497-00	STAY, THROTTLE WIRE SUPPORT DE BOISSEAU	1	1	1	
2	97095-06020	BOLT BOULON	1	1	1	
3	95380-06700	NUT ECROU	1	1	1	
4	6L2-41213-00	CAM, ACCEL. CAME, ACCELERATION	1	1	1	
5	6L2-41283-00	LEVER, FREE ACCEL. LEVIER	1	1	1	
6	6L2-41631-00	LEVER, MAGNETO CONTROL LEVIER, COMMANDE D'AVANCE	1	1	1	
7	6J8-42167-00	SPRING 1 RESSORT1	1	1	1	
8	6L2-42167-00	SPRING 1 RESSORT1	1	1	1	
9	97595-06575	BOLT, WITH WASHER VIS HEXAGONAL AVC RONDELLE	1	1	1	
10	90387-06M18	COLLAR COLLERETTE	1	1	1	
11	689-42169-01	JOINT AXE	1	1	1	
12	662-41237-01	JOINT, LINK RACCORD	1	1	1	
13	95380-05600	NUT ECROU	1	1	1	
14	6L2-44122-00	BUSHING, SHIFT ROD LEVER DOUILLE, LEVIER D'EMBRAYAGE	1	1	1	
15	90254-03M04	PIN, SPRING RIVET, TETE TRONCONIQUE	1	1	1	
16	6L2-42192-00	ROD 2 TRINGLE 2	1	1	1	
17	90202-05088	WASHER, PLATE RONDELLE, PLATE	2	2	2	
18	91490-20010	PIN, COTTER GOUPILLE	2	2	2	
19	6L2-44141-02	LINK, SHIFT ROD BIELLETTTE	1	1	1	
20	6L2-44141-10-94	LINK, SHIFT ROD BIELLETTTE	1	1	1	
21	6L2-44121-00	LEVER, SHIFT ROD LEVIER, TIGE D'INVERSION	1	1	1	
22	6L2-41212-00	ARM, ACCEL. BRAS	1	1	1	
23	90109-06M28	BOLT BOULON	1	1	1	
24	97013-05016	BOLT BOULON	1	1	1	
25	92903-05600	WASHER, PLATE RONDELLE, PLATE	1	1	1	
26	6L2-41237-00	JOINT, LINK RACCORD	1	1	1	
27	6L2-41238-00	JOINT, LINK RACCORD	1	1	1	



6L23300-C150

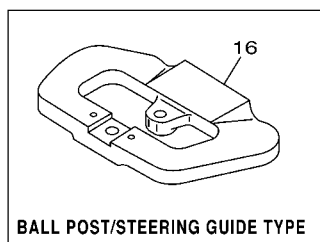
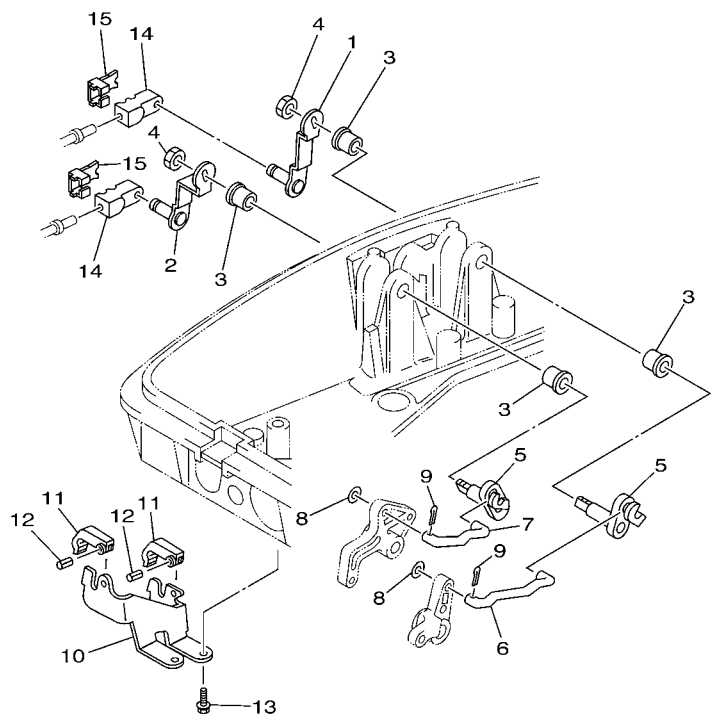
FIG. 15 CONTROL 1

COMMANDE 1

REF. NO.	PART NO. N° PIECES	DESCRIPTION DESCRIPTION	20MO	25MO	20WO	REMARKS REMARQUES
28	95380-05700	NUT ECROU	1	1	1	
29	6G1-41662-01-94	BRACKET SUPPORT	2	2	2	
30	97013-06020	BOLT BOULON	2	2	2	
31	92903-06600	WASHER, PLATE RONDELLE, PLATE	2	2	2	
32	6J8-44116-00	SPRING RESSORT	1	1	1	
33	97095-06012	BOLT BOULON	1	1	1	
34	92995-06600	WASHER RONDELLE	1	1	1	
35	6L2-44123-00	ARM, SHIFT ROD BRAS, TIGE D'INVERSION	1	1	1	
36	90254-03M04	PIN, SPRING RIVET, TETE TRONCONIQUE	1	1	1	
37	6L2-44143-00	ROD, SHIFT TIGE D'EMBRAYAGE	1	1	1	
38	90170-06015	NUT ECROU	1	1	1	
39	6L2-14368-00	DIAPHRAGM ASSY 1 DIAPHRAGME 1	1	1	1	
40	97095-06008	BOLT BOULON	2	2	2	

FIG. 16 CONTROL 2

COMMANDE 2

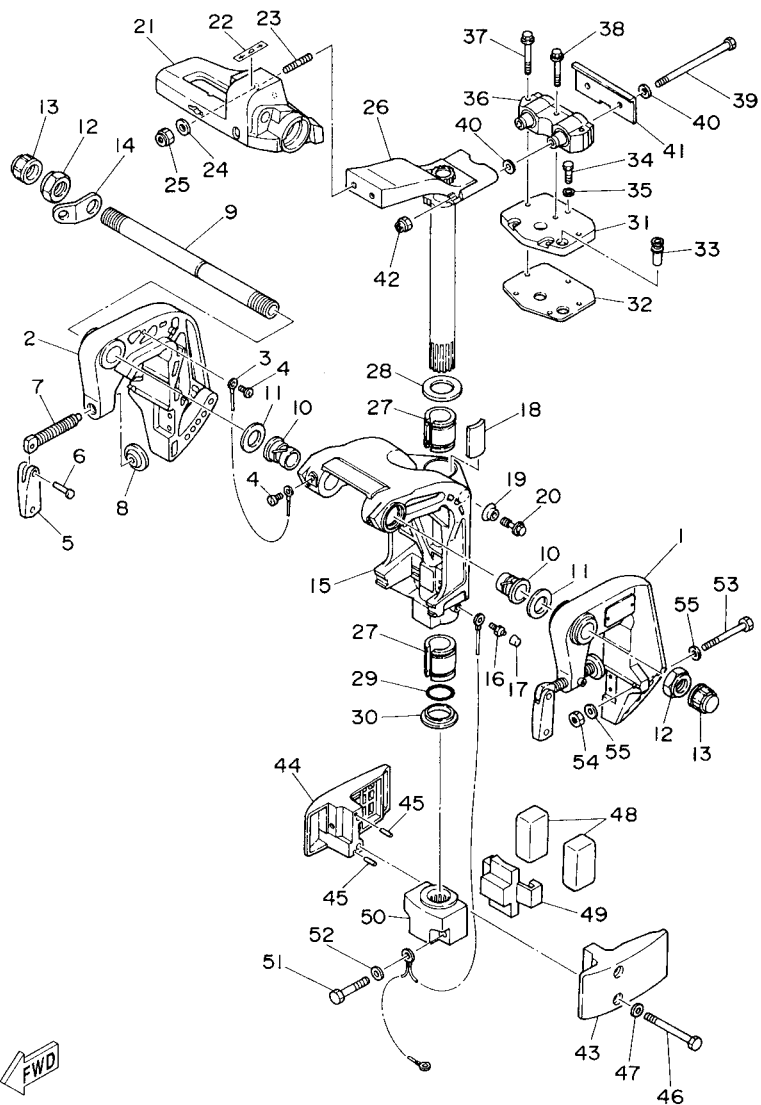


6L22300-3160

REF. NO.	PART NO. N° PIECES	DESCRIPTION DESCRIPTION	20MO	25MO	20WO	REMARKS REMARQUES
1	6L2-48544-01	LEVER, SHIFTCONTROL POIGNEE, INVERSION			1	
2	6L2-48534-01	THROTTLE LEVER, CONTROL LEVIER D'ACCELERATION			1	
3	90386-10009	BUSH DOUILLE			4	
4	95780-08300	NUT, FLANGE ECROU			2	
5	6L2-42154-01	LEVER, THROTTLE CONTROL LEVIER DE COMMANDE D'AVANCE			2	
6	6L2-42191-01	ROD 1 TRINGLE 2			1	
7	6L2-42192-20	ROD 2 TRINGLE 2			1	
8	90202-05088	WASHER, PLATE RONDELLE, PLATE			2	
9	91490-20010	PIN, COTTER GOUPILLE			2	
10	6L2-48531-00	BRACKET, REMOTE CONTROL 1 ETRIER 1, COMMANDE A DISTANCE			1	
11	682-48538-50	CLAMP, CABLE 1 COLLIER			2	
12	91690-30012	PIN, SPRING AGRAFFE			2	
13	90105-06M23	BOLT FLANGE BOULON			2	
14	6G8-26363-00	END, WIRE 1 EMBOUT DE CABLE			2	
15	6G8-26364-00	END, CABLE EMBOUT, DE CABLE			2	
16	6J8-48511-01-4D	HOOK, STEERING ATTACHE, DIRECTION			1	

FIG. 17 BRACKET 1

SUPPORT 1

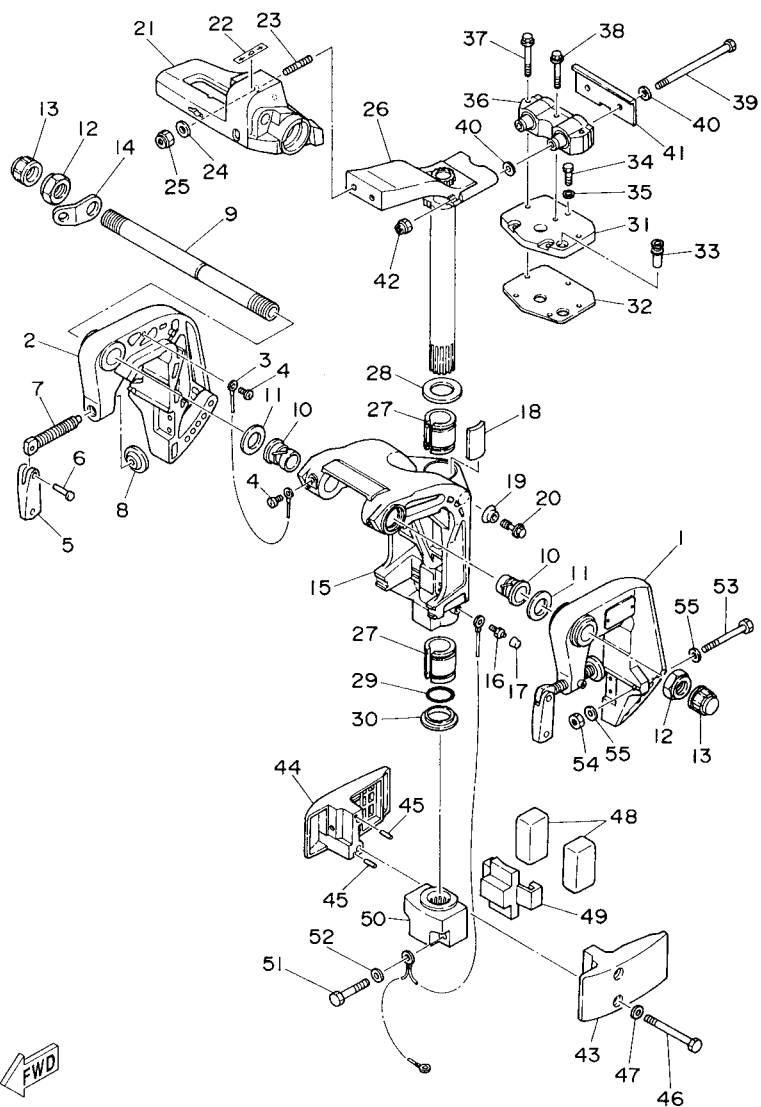


FWD
6L20010-4160

REF. NO.	PART NO. N° PIECES	DESCRIPTION DESCRIPTION	20MO	25MO	20WO	REMARKS REMARQUES
1	6L2-43111-05-4D	BRACKET, CLAMP PRESSE	1	1	1	
2	6L2-43112-06-4D	BRACKET, CLAMP PRESSE	1	1	1	
3	6E5-82148-00	WIRE, LEAD 4 FIL 4	1	1	1	
4	97885-06008	SCREW, PAN HEAD VIS, A ENCOCHE	2	2	2	
5	6E0-43118-01	HANDLE, TRANSOM CLAMP POIGNEE DE VIS DE PRESSE	2	2	2	
6	90243-04M01	PIN GOUPILLE	2	2	2	
7	6L2-43116-00	SCREW, TRANSOM CLAMP VIS DE PRESSE	2	2	2	
8	648-43114-01	PAD, TRANSOM CLAMP RONDELLE D'APPUI	2	2	2	
9	6J8-43131-01	BOLT, CLAMP BRACKET BOULON, PRESSE	1	1	1	
10	90386-22M67	BUSH DOUILLE	2	2	2	
11	90201-22M03	WASHER, PLATE RONDELLE, PLATE	2	2	2	
12	90185-22043	NUT, SELF-LOCKING ECROU, AUTO-BLOCANT	2	2	2	
13	6G5-43145-01	CAP, CLAMP BRACKET CAPUCHON, PRESSE	2	2	2	
14	6J8-43113-01	PLATE, CLAMP BRACKET PLAQUETTE, PRESSE	1	1	1	
15	6L2-43311-05-4D	BRACKET, SWIVEL 1 SUPPORT, PIVOT 1	1	1	1	
16	93700-06M03	NIPPLE, GREASE PION	1	1	1	
17	663-45119-00	CAP, GREASE NIPPLE CAPUCHON, GRAISSEUR	1	1	1	AP AP
18	6H4-42528-00	PLATE, FRICTION PLAQUE, FRICTION	1	1	1	
19	689-43373-01	SEAL, DAMPER JOINT	1	1	1	
20	90105-06M18	BOLT, FLANGE BOULON	1	1	1	
21	6L2-42121-03-4D	BRACKET SUPPORT	1	1		
22	6E0-44191-11	INDICATOR, SHIFT ETIQUETTE, EMBRAYAGE	1	1		
23	90116-10M28	BOLT, STUD GOUJON	2	2	2	
24	92995-10600	WASHER RONDELLE	2	2	2	
25	90185-10051	NUT, SELF-LOCKING ECROU, AUTO-BLOCANT	2	2	2	
26	6L2-42510-01-4D	STEERING BRACKET ASSY DIRECTION SUPPORT (ENS.)	1	1	1	
27	90386-30M75	BUSH DOUILLE	2	2	2	

FIG. 17 BRACKET 1

SUPPORT 1

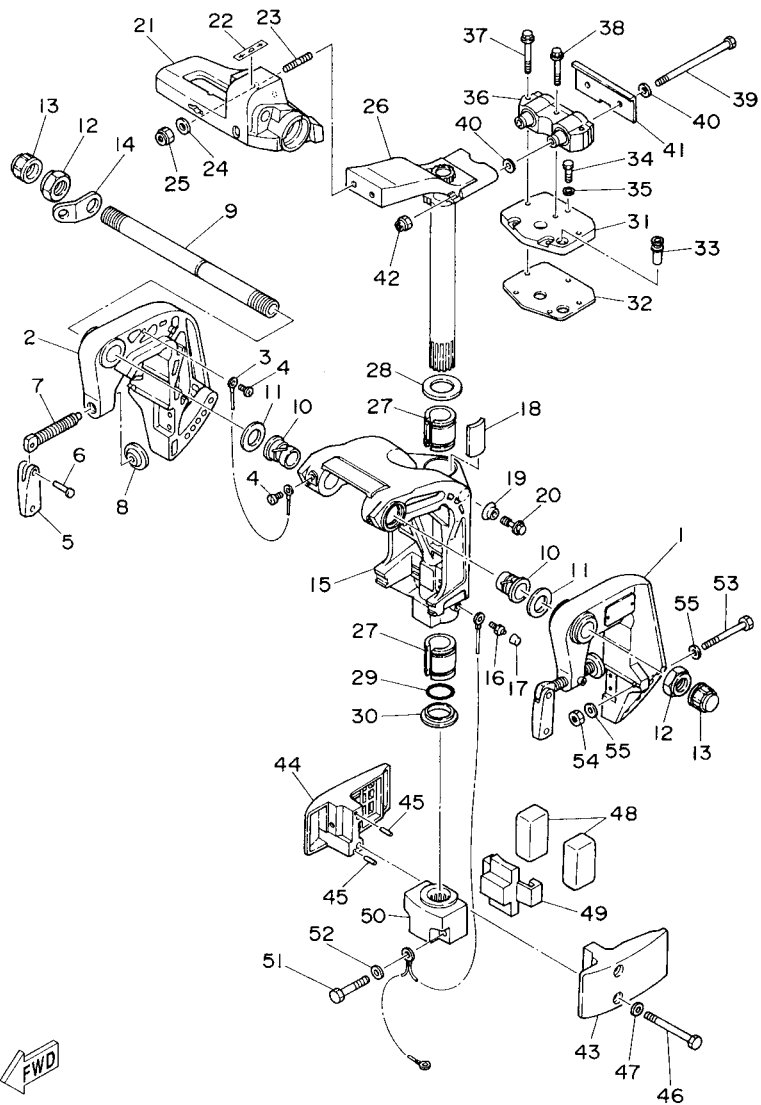



6L20010-4160

REF. NO.	PART NO. N° PIECES	DESCRIPTION DESCRIPTION	20MO	25MO	20WO	REMARKS REMARQUES
28	90201-30M00	WASHER, PLATE RONDELLE, PLATE	1	1	1	
29	93210-29375	O-RING JOINT TORIQUE	1	1	1	
30	90386-30M60	BUSH DOUILLE	1	1	1	
31	6L2-44512-00-4D	COVER, UPPER MOUNT COUVERCLE	1	1	1	
32	6L2-45114-A1	GASKET, UPPER CASING JOINT, TUBE D'ARBRE	1	1	1	
33	6L2-44365-00	DAMPER, WATER SEAL JOINT, TUBE D'EAU	1	1	1	
34	97095-06020	BOLT BOULON	3	3	3	
35	92995-06600	WASHER RONDELLE	3	3	3	
36	6L2-44514-01	MOUNT DAMPER, UPPER SIDE SILENT-BLOC, SUPERIEUR LATERAL	1	1	1	
37	90119-06M04	BOLT, WITH WASHER BOULON, AVEC RONDELLE	2	2	2	
38	90119-06M05	BOLT, WITH WASHER BOULON, AVEC RONDELLE	1	1	1	
39	90101-08M09	BOLT BOULON	2	2	2	
40	90201-08M01	WASHER, PLATE RONDELLE, PLATE	4	4	4	
41	6L2-44526-00	PLATE PLAQUE	1	1	1	
42	90185-08057	NUT, SELF-LOCKING ECROU, AUTO-BLOCANT	2	2	2	
43	6L2-44551-01-4D	HOUSING, LOWER MOUNT RUBBER BOITIER, SILENT-BLOC INFERIEUR	1	1	1	
44	6L2-44552-01-4D	HOUSING, LOWER MOUNT RUBBER BOITIER, SILENT-BLOC INFERIEUR	1	1	1	
45	93604-12M07	PIN, DOWEL CLAVETTE	2	2	2	
46	97095-08085	BOLT BOULON	2	2	2	
47	92995-08600	WASHER RONDELLE	2	2	2	
48	6L2-44555-00	MOUNT DAMPER, LOWER SIDE SILENT-BLOC, INFERIEUR LATERAL	2	2	2	
49	6L2-44557-00	MOUNT DAMPER, LOWER FRONT SILENT-BLOC, INFERIEUR AVANT	1	1	1	
50	6L2-44553-01-4D	COVER, LOWER MOUNT COUVERCLE, SUSPENSION INFERIEUR	1	1	1	
51	97095-08045	BOLT BOULON	2	2	2	
52	92995-08600	WASHER RONDELLE	2	2	2	
53	97095-08070	BOLT BOULON			2	
54	95380-08600	NUT ECROU			4	

FIG. 17 BRACKET 1

SUPPORT 1

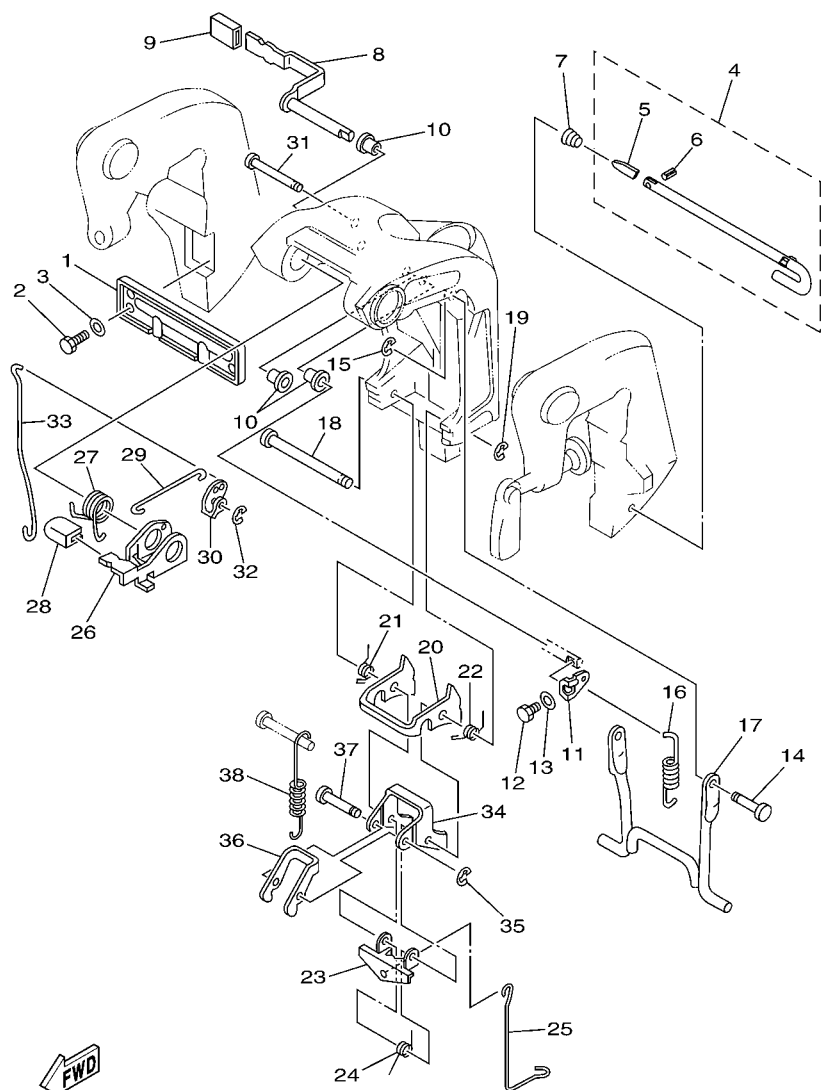


6L20010-4160

REF. NO.	PART NO. N° PIECES	DESCRIPTION DESCRIPTION	20MO	25MO	20WO	REMARKS REMARQUES
55	92995-08600	WASHER RONDELLE			4	
<hr style="border-top: 1px dashed black;"/>						
<hr style="border-top: 1px dashed black;"/>						
<hr style="border-top: 1px dashed black;"/>						
<hr style="border-top: 1px dashed black;"/>						
<hr style="border-top: 1px dashed black;"/>						
<hr style="border-top: 1px dashed black;"/>						
<hr style="border-top: 1px dashed black;"/>						
<hr style="border-top: 1px dashed black;"/>						

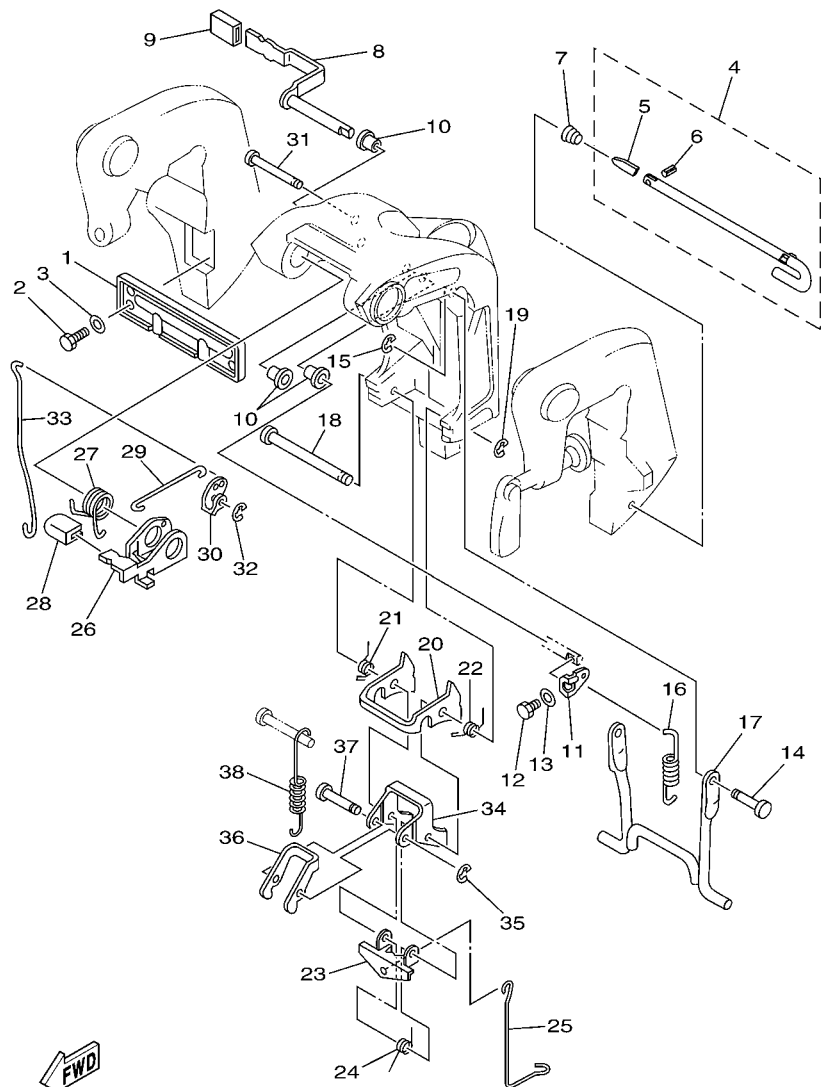
FIG. 18 BRACKET 2

SUPPORT 2



6L23300-C180

REF. NO.	PART NO. N° PIECES	DESCRIPTION DESCRIPTION	20MO	25MO	20WO	REMARKS REMARQUES
1	6L2-43165-01	PLATE, TILT LOCK TAQUET, BROCHE INCLINAISON	1	1	1	
2	97090-06010	BOLT BOULON	4	4	4	
3	92990-06600	WASHER, PLATE RONDELLE, PLATE	4	4	4	
4	6L2-43160-01	TILT ROD ASSY BROCHE D'INCLINAISON (ENS.)	1	1	1	
5	689-43165-00	.PLATE, TILT LOCK .TAQUET, BROCHE INCLINAISON	1	1	1	
6	91690-30008	.PIN, SPRING .AGRAFFE	1	1	1	
7	90502-10M07	SPRING, CONICAL RESSORT, CONIQUE	1	1	1	
8	6L2-43630-01	TILT LEVER ASSY LEVIER D'INCLINAISON	1	1	1	
9	682-43318-01	COVER CAPUCHON	1	1	1	
10	90386-08032	BUSH DOUILLE	3	3	3	
11	6L2-43682-01	LEVÉR, SHALLOW WATER DRIVE 2 LEVIER, PEU PROFOND D'EAU 2	1	1	1	
12	97095-05010	BOLT BOULON	1	1	1	
13	92995-05600	WASHER RONDELLE	1	1	1	
14	6L2-43191-01	SHAFT, STOPPER AXE, BUTEE	1	1	1	
15	99080-05600	CIRCLIP CIRCLIP	1	1	1	
16	90506-20M27	SPRING, TENSION RESSORT, TENSION	1	1	1	
17	6L2-43350-02	RECEIVER ASSY RECEIVER ASSY	1	1	1	
18	6J8-43611-01	SHAFT, TILT LOCK AXE, VERROUILLAGE MARCHE AR	1	1	1	
19	99080-05600	CIRCLIP CIRCLIP	1	1	1	
20	6L2-43614-00	PLATE, TILT LOCK ETRIER, VERROUILLAGE MARCHE AR	1	1	1	
21	90508-12M28	SPRING, TORSION RESSORT, TORSION	1	1	1	
22	90508-12M29	SPRING, TORSION RESSORT, TORSION	1	1	1	
23	6L2-43615-00	PLATE, TILT LOCK ETRIER, VERROUILLAGE MARCHE AR	1	1	1	
24	6L2-43657-00	SPRING, LOCK RESSORT, BLOCAGE	1	1	1	
25	6L2-43676-00	HOOK CROCHET	1	1	1	
26	6L2-43631-00	LEVÉR, TILT LEVIER, INCLINAISON	1	1	1	
27	6L2-43188-00	SPRING RESSORT	1	1	1	



6L23300-C180

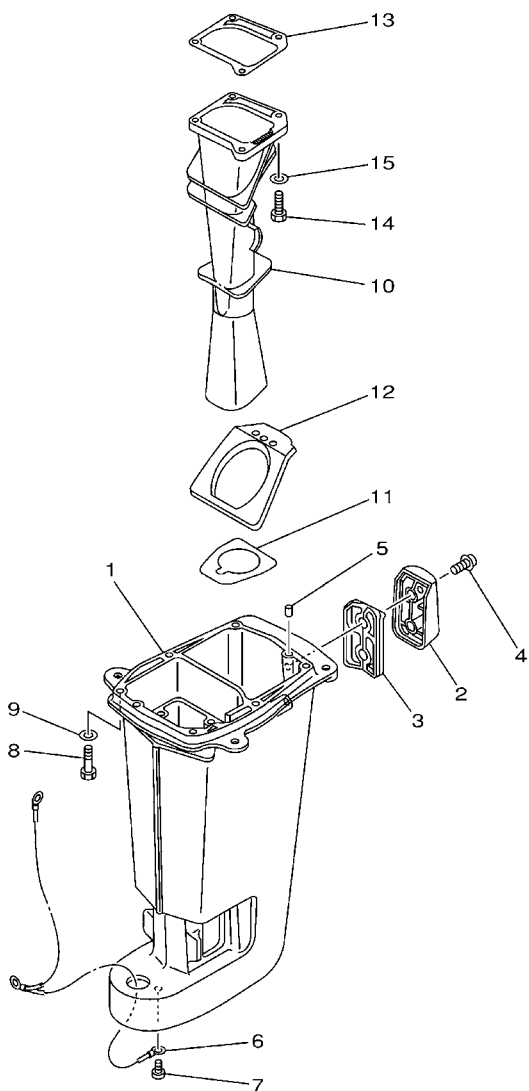
FIG. 18 BRACKET 2

SUPPORT 2

REF. NO.	PART NO. N° PIECES	DESCRIPTION DESCRIPTION	20MO	25MO	20WO	REMARKS REMARQUES
28	6L2-43633-10	COVER, TILT LEVER COUVERCLE	1	1	1	
29	6L2-43611-00	SHAFT, TILT LOCK AXE, VERROUILLAGE MARCHE AR	1	1	1	
30	6L2-43641-00	LEVER, TILT LEVIER, INCLINAISON	1	1	1	
31	6L2-43659-00	SHAFT, REVERSE LOCK AXE, VERROUILLAGE MARCHE AR	1	1	1	
32	99080-05600	CIRCLIP CIRCLIP	1	1	1	
33	6L2-43617-00	ROD, TILT LOCK TIGE	1	1	1	
34	6L2-43613-00	ARM, TILT LOCK GUIDE	1	1	1	
35	99080-05600	CIRCLIP CIRCLIP	1	1	1	
36	6L2-43624-00	PLATE, TILT ROCK ETRIER, VERROUILLAGE MARCHE AR	1	1	1	
37	6L2-43336-00	PIN CLAVETTE	1	1	1	
38	90506-23M11	SPRING, TENSION RESSORT, TENSION	1	1	1	

FIG. 19 UPPER CASING

FOURREAU




6L20100-1190

REF. NO.	PART NO. N° PIECES	DESCRIPTION DESCRIPTION	FOURREAU			REMARKS REMARQUES
			20MO	25MO	20WO	
1	6L2-45111-02-4D	CASING, UPPER FOURREAU	1	1	1	S S L L
	6L2-45111-12-4D	CASING, UPPER FOURREAU	1	1	1	
2	6L2-45151-01-4D	COVER, UPPER CASING CAPUCHON, FOURREAU	1	1	1	
3	6L2-45115-00	GASKET, UPPER CASING JOINT, TUBE D'ARBRE	1	1	1	
4	90159-06M11	SCREW, WITH WASHER VIS, AVEC RONDELLE	2	2	2	
5	93604-12M07	PIN, DOWEL CLAVETTE	2	2	2	
6	6L2-82127-00	WIRE, LEAD 2 FIL 2	1	1	1	
7	90157-06M06	SCREW, PAN HEAD VIS, TETE TRONCONIQUE	1	1	1	
8	97075-08030	BOLT BOULON	6	6	6	
9	92995-08600	WASHER RONDELLE	6	6	6	
10	6L2-41131-00-5B	MANIFOLD, EXT. 1 PIPE D'ECHAPPEMENT		1		
	6L3-41131-00-5B	MANIFOLD, EXT. 1 PIPE D'ECHAPPEMENT	1		1	
11	6L2-41134-00	GASKET, EXHAUST MANIFOLD JOINT, PIPE D'ECHAPPEMENT	1	1	1	
12	6L2-45123-01	GASKET, MUFFLER JOINT, POT DE DETENTE	1	1	1	
13	6L2-41133-A2	GASKET, EXHAUST MANIFOLD 1 JOINT, PIPE D'ECHAPPEMENT	1	1	1	
14	97095-06020	BOLT BOULON	4	4	4	
15	92995-06600	WASHER RONDELLE	4	4	4	

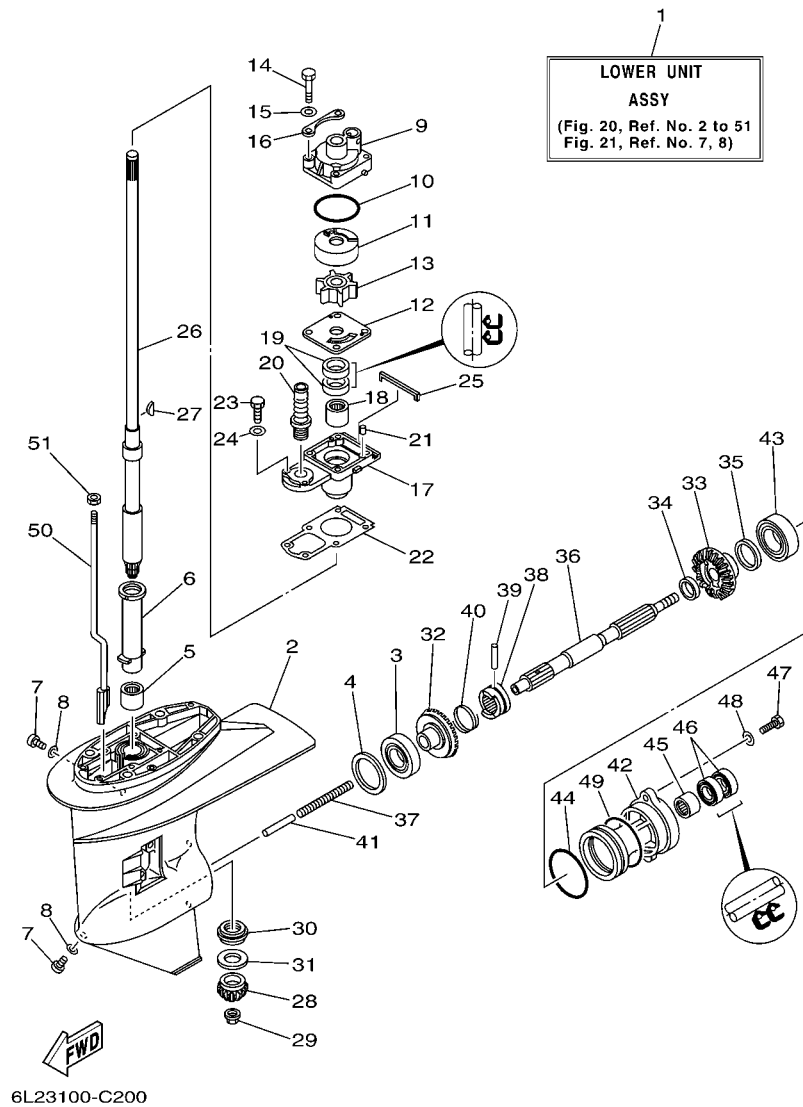


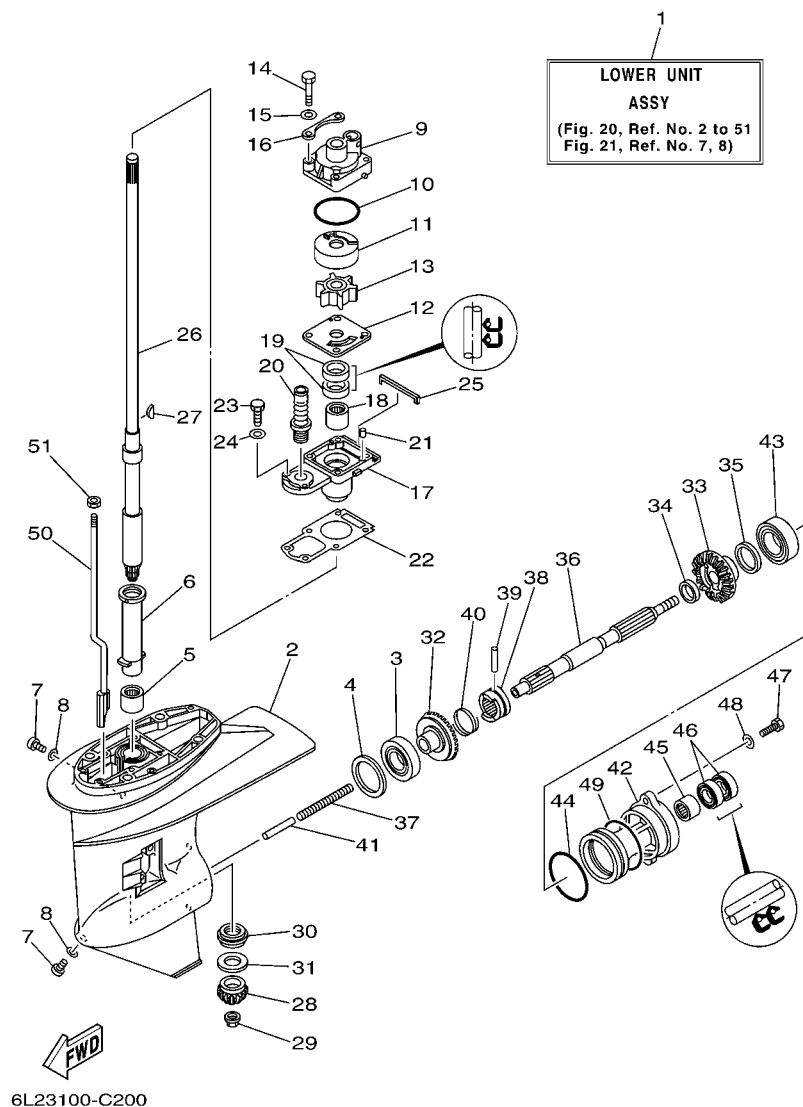
FIG. 20 LOWER CASING & DRIVE 1

BOITIER D'HELICE TRANSMISSION 1

REF. NO.	PART NO. N° PIECES	DESCRIPTION DESCRIPTION	20MO	25MO	20WO	REMARKS REMARQUES
1	6L2-45300-03-4D	LOWER UNIT ASSY UNITE INFÉRIEURE (ENS.)	1	1	1	S
	6L2-45300-13-4D	LOWER UNIT ASSY UNITE INFÉRIEURE (ENS.)	1	1	1	L
2	6L2-45311-02-4D	CASING, LOWER BOITIER D'HELICE	1	1	1	
3	93332-00005	BEARING ROULEMENT	1	1	1	
4	6L2-45567-00-10	SHIM (T:1.0MM) CALE (T:1.0MM)	1	1	1	UR
	6L2-45567-00-11	SHIM (T:1.1MM) CALE (T:1.1MM)	1	1	1	UR
	6L2-45567-00-12	SHIM (T:1.2MM) CALE (T:1.2MM)	1	1	1	UR
	6L2-45567-00-13	SHIM (T:1.3MM) CALE (T:1.3MM)	1	1	1	UR
	6L2-45567-00-14	SHIM (T:1.4MM) CALE (T:1.4MM)	1	1	1	UR
5	93315-220V9	BEARING ROULEMENT	1	1	1	
6	6L2-45536-00	SLEEVE, DRIVE SHAFT MANCHON, ARBRE MOTEUR	1	1	1	
7	90340-08002	PLUG, STRAIGHT SCREW PLOT, FILETE DROIT	2	2	2	
8	90430-08020	GASKET JOINT	2	2	2	
9	6L2-44311-00	HOUSING, WATER PUMP CORPS, POMPE A EAU	1	1	1	
10	93210-45161	O-RING JOINT TORIQUE	1	1	1	
11	6L2-44322-00	INSERT, CARTRIDGE CUVETTE	1	1	1	
12	6L2-44323-00	OUTER PLATE, CARTRIDGE PLAQUE EXTERIEURE	1	1	1	
13	6L2-44352-00	IMPELLER TURBINE	1	1	1	
14	97095-06040	BOLT BOULON	4	4	4	
15	92995-06600	WASHER RONDELLE	4	4	4	
16	6L2-44328-00	PLATE PLAQUETTE	2	2	2	
17	6L2-45331-00-5B	HOUSING, BEARING FLASQUE, ROULEMENT	1	1	1	
18	93315-22004	BEARING ROULEMENT	1	1	1	
19	93101-20048	OIL SEAL JOINT SPY	2	2	2	
20	6L2-44147-00	BOOT, SHIFT ROD SOUFFLET, TIGE D'INVERSION	1	1	1	
21	93604-12M07	PIN, DOWEL CLAVETTE	2	2	2	
22	6L2-45315-A0	PACKING, LOWER CASING JOINT, BOITIER D'HELICE	1	1	1	

FIG. 20 LOWER CASING & DRIVE 1

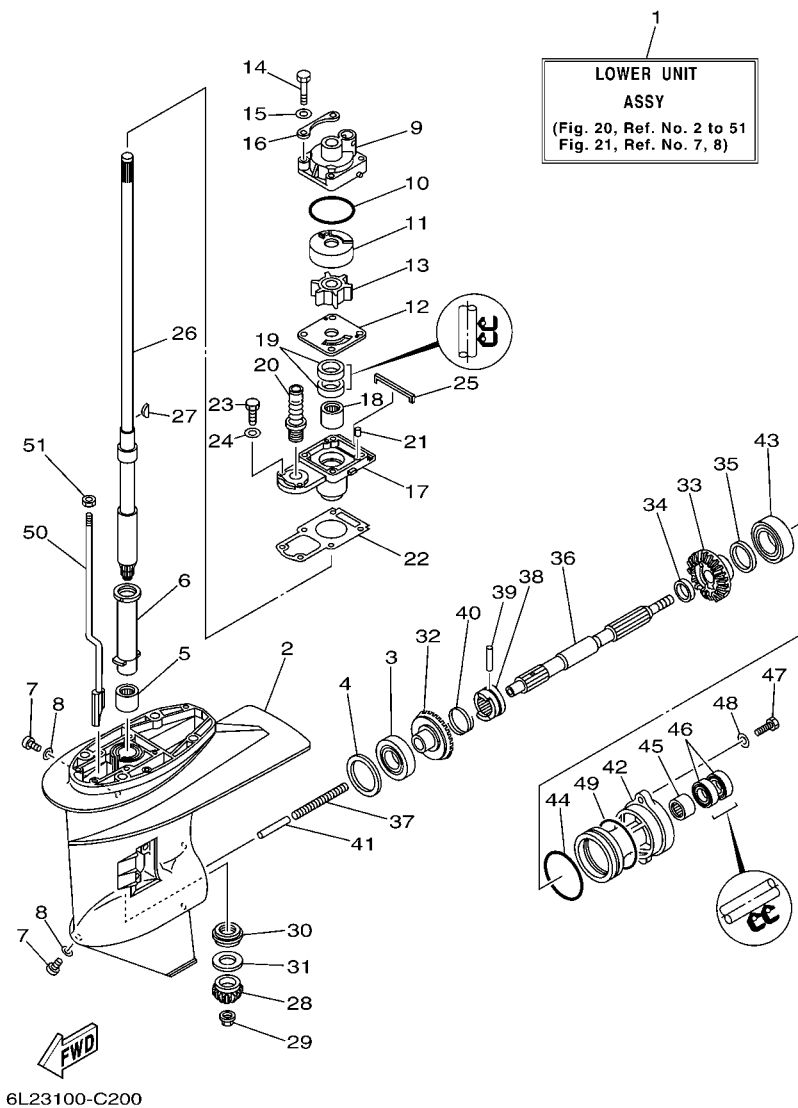
BOITIER D'HELICE TRANSMISSION 1



REF. NO.	PART NO. N° PIECES	DESCRIPTION DESCRIPTION	20MO	25MO	20WO	REMARKS REMARQUES
23	97095-06020	BOLT BOULON	2	2	2	
24	92995-06600	WASHER RONDELLE	2	2	2	
25	6L2-45375-00	DAMPER, SEAL BOURRELET, CAOUTCHOUC	1	1	1	
26	6L2-45510-00	DRIVE SHAFT ASSY ARBRE MOTEUR (ENS.)	1	1	1	S S L L
	6L2-45510-10	DRIVE SHAFT ASSY ARBRE MOTEUR (ENS.)	1	1	1	
27	90280-03024	KEY, WOODRUFF CLAVETTE, DEMI-LUNE	1	1	1	
28	6L2-45551-01	PINION PIGNON D'ATTAQUE	1	1	1	
29	90179-10M14	NUT ECROU	1	1	1	
30	93341-320U0	BEARING CERVEAUX DE DIRECTION	1	1	1	
31	6L2-45587-00-15	SHIM (T:1.5MM) CALE (T:1.5MM)	1	1	1	UR UR
	6L2-45587-00-16	SHIM (T:1.6MM) CALE (T:1.6MM)	1	1	1	UR UR
32	6L2-45560-10	GEAR PIGNON	1	1	1	
33	6L2-45571-00	GEAR PIGNON	1	1	1	
34	90201-20417	WASHER, PLATE RONDELLE, PLATE	1	1	1	
35	6L2-45577-00-10	SHIM (T:1.0MM) CALE (T:1.0MM)	1	1	1	UR UR
	6L2-45577-00-11	SHIM (T:1.1MM) CALE (T:1.1MM)	1	1	1	UR UR UR
	6L2-45577-00-12	SHIM (T:1.2MM) CALE (T:1.2MM)	1	1	1	UR UR
	6L2-45577-00-13	SHIM (T:1.3MM) CALE (T:1.3MM)	1	1	1	UR UR
36	65W-45611-00	SHAFT, PROPELLER ARBRE, HELICE	1	1	1	
37	90501-10065	SPRING, COMPRESSION RESSORT, COMPRESSION	1	1	1	
38	6L2-45631-00	CLUTCH, DOG CRABOT	1	1	1	
39	90250-05010	PIN, STRAIGHT GOUPILLE, DROITE	1	1	1	
40	648-45633-00	RING, CROSS PIN JONC, GOUPILLE CRABOT	1	1	1	
41	648-45635-00	PLUNGER, SHIFT POUSSOIR D'EMBAYAGE	1	1	1	
42	6L2-45361-03-4D	CAP, LOWER CASING COUVERCLE, BOITIER D'HELICE	1	1	1	
43	93306-00612	BEARING ROULEMENT	1	1	1	
44	93210-60MA3	O-RING JOINT TORIQUE	1	1	1	

FIG. 20 LOWER CASING & DRIVE 1

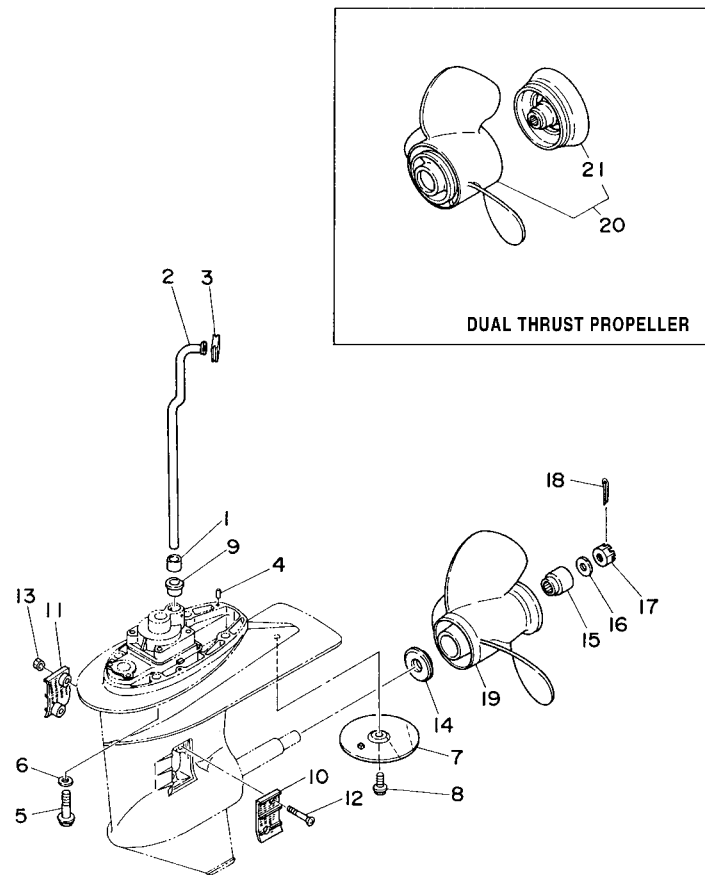
BOITIER D'HELICE TRANSMISSION 1



REF. NO.	PART NO. N° PIECES	DESCRIPTION DESCRIPTION	20MO	25MO	20WO	REMARKS REMARQUES
45	93315-22004	BEARING ROULEMENT	1	1	1	
46	93101-20M07	OIL SEAL JOINT SPY	2	2	2	
47	97095-06020	BOLT BOULON	2	2	2	
48	92995-06600	WASHER RONDELLE	2	2	2	
49	93210-60M99	O-RING JOINT TORIQUE	1	1	1	
50	6L2-44150-00	SHIFT CAM ASSY CAME D'INVERSION	1	1	1	S
	6L2-44150-10	SHIFT CAM ASSY CAME D'INVERSION	1	1	1	S
51	95380-06600	NUT, HEXAGON ECROU	1	1	1	L

FIG. 21 LOWER CASING & DRIVE 2

BOITIER D'HELICE TRANSMISSION 2



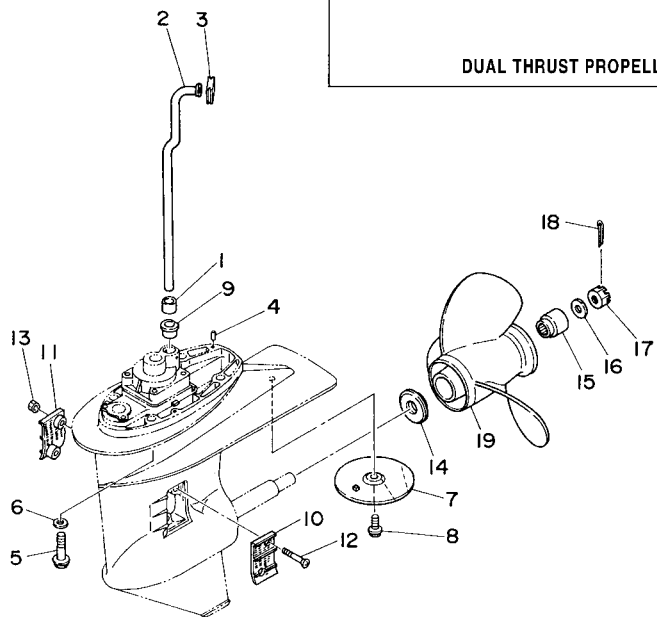
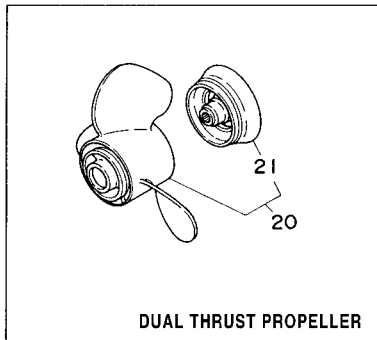
FWD
6L20010-4200

REF. NO.	PART NO. N° PIECES	DESCRIPTION DESCRIPTION	20MO	25MO	20WO	REMARKS REMARQUES
1	6L2-44368-00	RUBBER, WATER SEAL 4 JOINT,TUBEDEAU	1	1	1	
2	6L2-44361-00	TUBE, WATER TUBE D'EAU	1	1	1	S S L L
	6L2-44361-10	TUBE, WATER TUBE D'EAU	1	1	1	
3	6L2-44366-00	DAMPER, WATER SEAL JOINT, TUBE D'EAU	1	1	1	
4	93604-12M07	PIN, DOWEL CLAVETTE	2	2	2	
5	90105-10M12	BOLT, FLANGE BOULON	4	4	4	
6	92995-10600	WASHER RONDELLE	4	4	4	
7	664-45371-01	TAB-TRIM ANODE DERIVE	1	1	1	
8	90105-08M02	BOLT, FLANGE BOULON	1	1	1	
9	6L2-44367-00	DAMPER, WATER SEAL JOINT TUBE D'EAU	1	1	1	
10	6L2-45214-00	COVER, WATER INLET GRILLE, ENTREE D'EAU	1	1	1	
11	6L2-45215-00	COVER, WATER INLET GRILLE, ENTREE D'EAU	1	1	1	
12	90151-05M05	SCREW, COUNTERSUNK VIS, TETE NOYEE	2	2	2	
13	90185-05002	NUT, SELF-LOCKING ECROU, AUTO-BLOCANT	2	2	2	
14	6L2-45987-01	SPACER ENTRETOISE	1	1	1	
15	689-45997-00	SPACER ENTRETOISE	1	1	1	
16	92990-14200	WASHER, PLAIN RONDELLE, PLATE	1	1	1	
17	90171-14013	NUT, CASTLE ECROU, CRENELE	1	1	1	
18	91490-30022	PIN, COTTER GOUPILLE	1	1	1	
19	664-45941-01-EL	PROPELLER (3X9-7/8"X9"-F) HELICE (3X9-7/8"X9"-F)	1	1	1	UR UR
	664-45943-01-EL	PROPELLER (3X9-7/8"X8"-F) HELICE (3X9-7/8"X8"-F)	1	1	1	UR UR
	664-45945-00-EL	PROPELLER (3X9-7/8"X10-1/2"-F) HELICE (3X9-7/8"X10-1/2"-F)	1	1	1	UR UR
	664-45947-01-EL	PROPELLER (3X9-7/8"X11-1/4"-F) HELICE (3X9-7/8"X11-1/4"-F)	1	1	1	UR UR
	664-45949-02-EL	PROPELLER (3X9-7/8"X13"-F) HELICE (3X9-7/8"X13"-F)	1	1	1	UR UR
	664-45952-00-EL	PROPELLER (3X9-7/8"X14"-F) HELICE (3X9-7/8"X14"-F)	1	1	1	UR UR
	664-45954-01-EL	PROPELLER (3X9-7/8"X12"-F) HELICE (3X9-7/8"X12"-F)	1	1	1	UR UR
	664-45970-00-98	PROPELLER (3X9-1/8"X13"-F) HELICE (3X9-1/8"X13"-F)	1	1	1	UR UR

FIG. 21 LOWER CASING & DRIVE 2

BOITIER D'HELICE TRANSMISSION 2

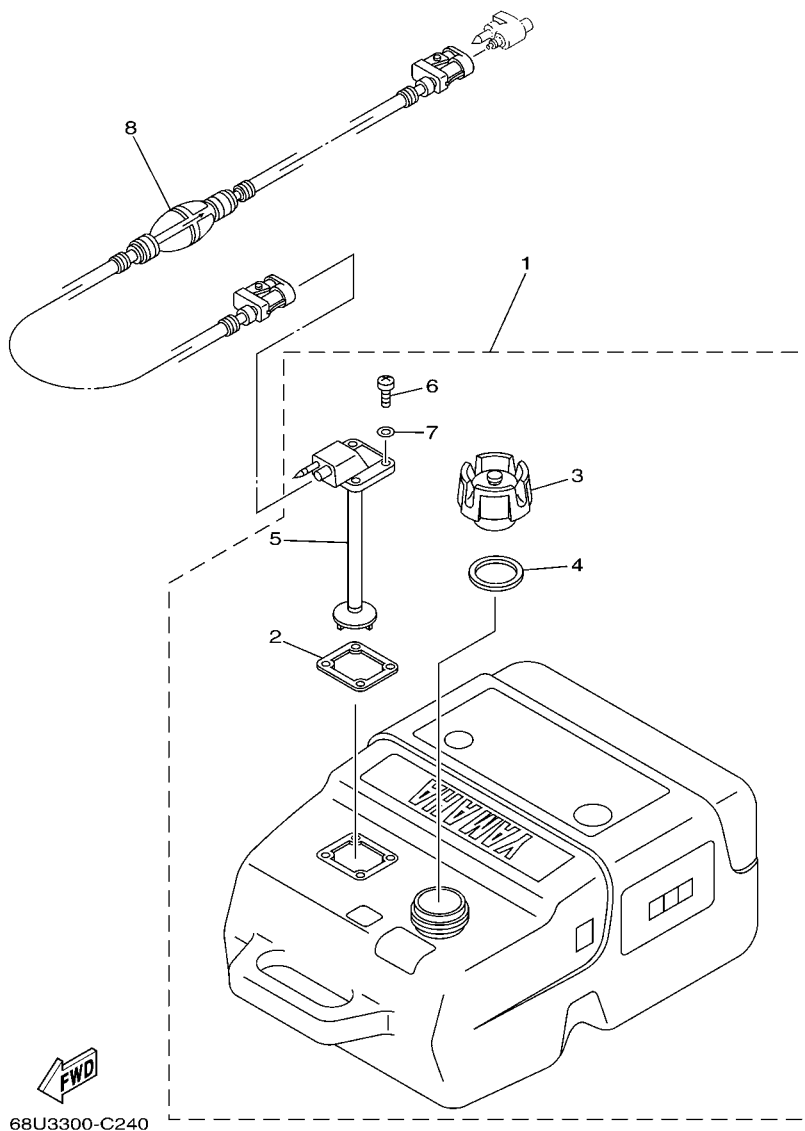
REF. NO.	PART NO. N° PIECES	DESCRIPTION DESCRIPTION	20MO	25MO	20WO	REMARKS REMARQUES
19	664-45972-00-98	PROPELLER (3X9-1/8"X12"-F) HELICE (3X9-1/8"X12"-F)	1	1	1	UR UR
20	6J8-W4591-00-EL	PROPELLER (3X10-5/8"X8-1/4"-F) HELICE (3X10-5/8"X8-1/4"-F)	1	1	1	
21	6J8-45986-10-98	.RING, DEFLECTOR .DEFLECTEUR DE CERCLE	1	1	1	



6L20010-4200

FIG. 22 FUEL TANK

RESERVOIR A CARBURANT

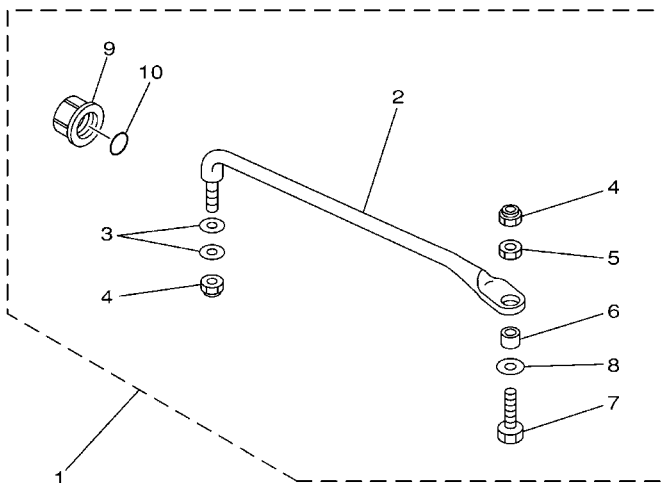


68U3300-C240

REF. NO.	PART NO. N° PIECES	DESCRIPTION DESCRIPTION	20MO	25MO	20WO	REMARKS REMARQUES
1	6YK-24201-01	FUEL TANK ASSY (25L) RESERVOIR A ESSENCE (ENS.) 25L	1	1	1	AP AP
2	6YL-24268-01	.GASKET, FUEL METER .JOINT, JAUGE A CARBURANT	1	1	1	
3	6YK-24610-00	.CAP ASSY .BOUCHON	1	1	1	WITH INDICATOR WITH INDICATOR
4	6YL-24641-00	.GASKET, CAP 1 .JOINT 1, BOUCHON	1	1	1	
5	6YK-24260-01	.FUEL METER ASSY .INDICATEUR DE CARBURANT	1	1	1	
6	90157-05M16	.SCREW, PAN HEAD .VIS, TETE TRONCONIQUE	4	4	4	
7	6YL-24329-00	.SEAL .JOINT	4	4	4	
8	6YL-24306-53	FUEL PIPE COMP. 1 DURITE A ESSENCE 1	1	1	1	AP AP

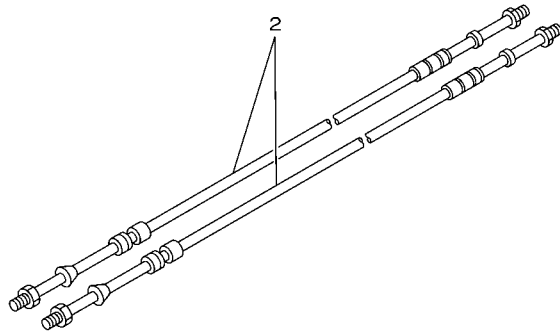
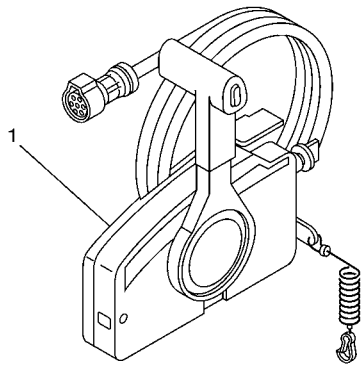
FIG. 23 STEERING GUIDE

FIXATION DE DIRECTION



REF. NO.	PART NO. N° PIECES	DESCRIPTION DESCRIPTION	20MO	25MO	20WO	REMARKS REMARQUES
1	689-61350-02	STEERING GUIDE ATTACHMENT KIT FIXATIONS DE DIRECTION			1	AP AP
2	689-61351-01	.ROD, STEERING LINK .RENOI DE DIRECTION			1	
3	90201-10M20	.WASHER, PLATE .RONDELLE, PLATE			2	
4	90185-09M01	.NUT, SELF-LOCKING .ECROU, AUTO-BLOCANT			2	
5	90170-09M03	.NUT .ECROU			1	
6	90387-10M42	.COLLAR .COLLERETTE			1	
7	6E5-61355-00	.BOLT .BOULON			1	
8	90201-10M63	.WASHER, PLATE .RONDELLE, PLATE			1	
9	6E5-43145-01	.CAP CLAMP BRACKET .CAPUCHON, PRESSE			1	
10	93210-16275	.O-RING .JOINT TORIQUE			1	

6J83100-2290



67M0100-8280

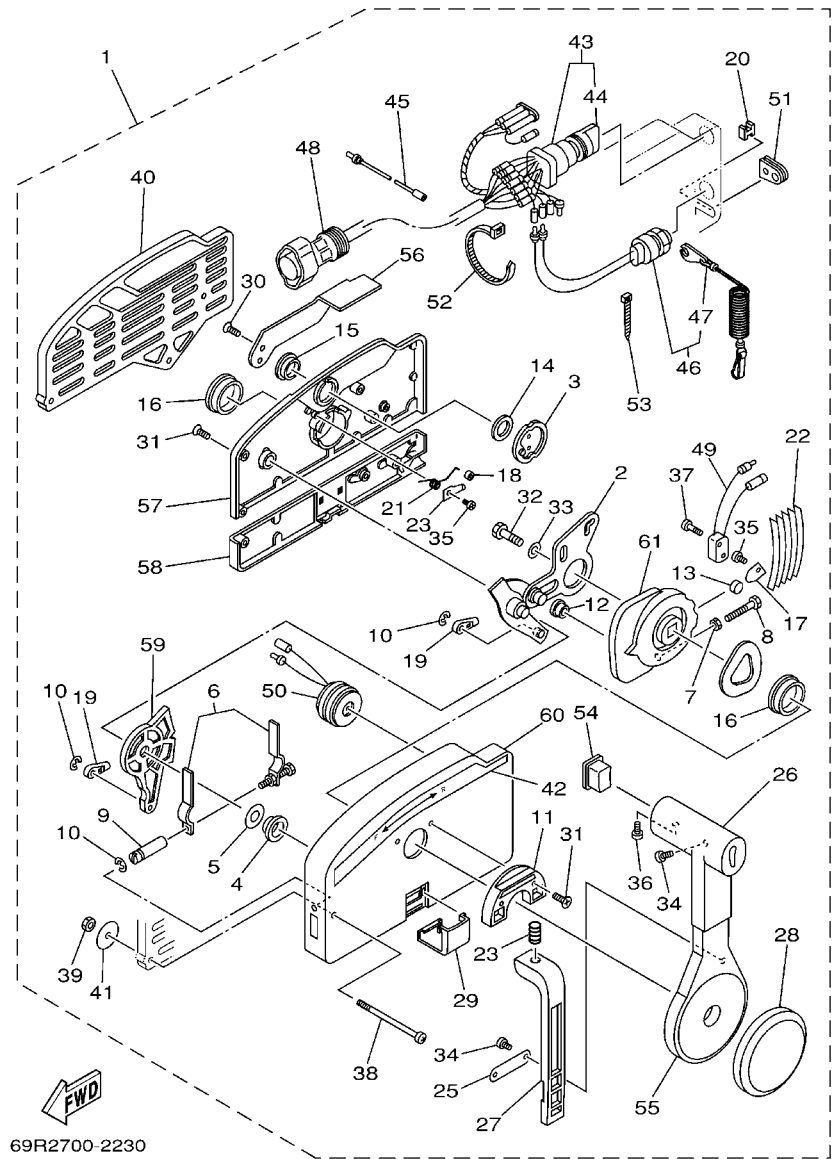
FIG. 24 REMOTE CONTROL BOX

BOITIER DE COMMANDE A DISTANCE

REF. NO.	PART NO. N° PIECES	DESCRIPTION DESCRIPTION	20MO	25MO	20WO	REMARKS REMARQUES
1	703-48230-15	REMOTE CONTROL ASSY BOITIER DE COMMANDE A DISTANCE			1	AP AP
2	701-48310-90	CABLE, REMOTE CONTROL L=11F CABLE, COMMANDE A DISTANCE:11F			2	UR UR
	701-48320-00	CABLE, REMOTE CONTROL L=12F CABLE, COMMANDE A DISTANCE:12F			2	UR UR
	701-48320-20	CABLE, REMOTE CONTROL L=13F CABLE, COMMANDE A DISTANCE:13F			2	UR UR
	701-48320-50	CABLE, REMOTE CONTROL L=15F CABLE, COMMANDE A DISTANCE:15F			2	UR UR

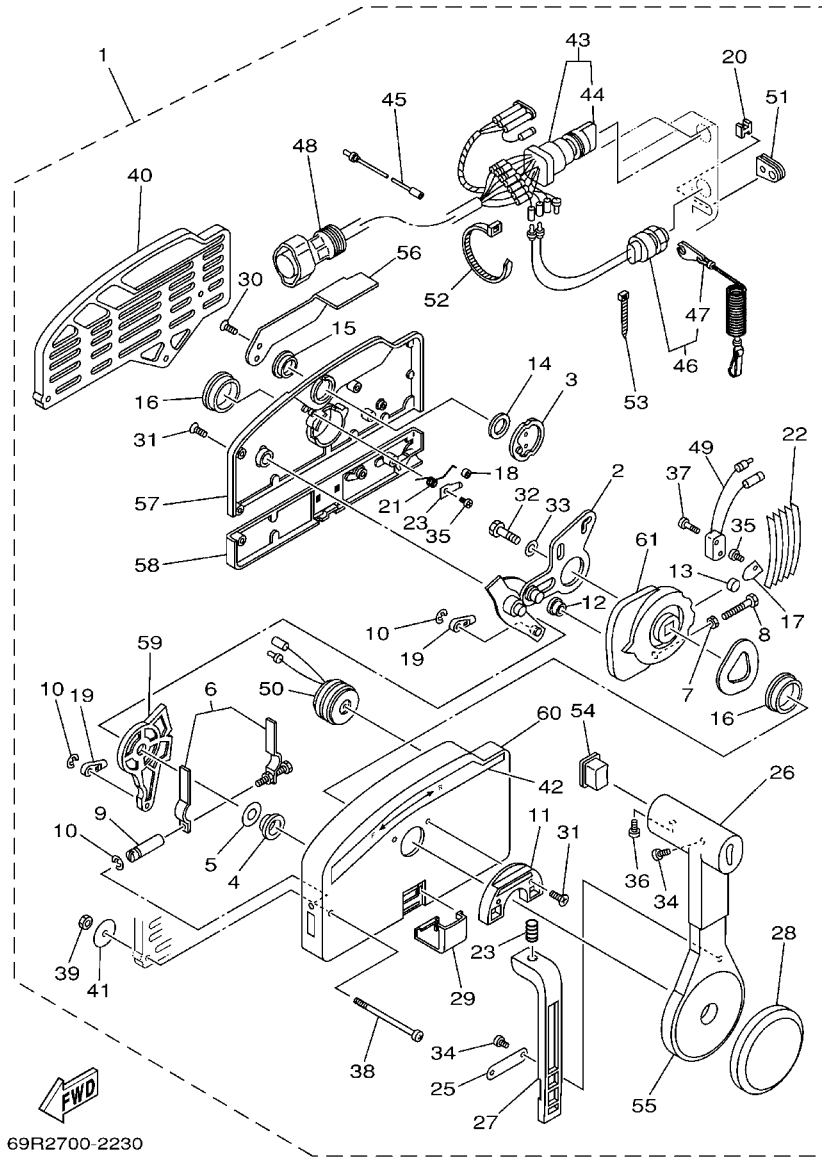
FIG. 25 REMOTE CONTROL ASSY

BOITIER DE COMMANDE A DISTANCE



69R2700-2230

REF. NO.	PART NO. N° PIECES	DESCRIPTION DESCRIPTION	20MO	25MO	20WO	REMARKS REMARQUES
1	703-48230-15	REMOTE CONTROL ASSY BOITIER DE COMMANDE A DISTANCE			1	AP AP
2	703-48261-11	.ARM, THROTTLE .BRAS, ACCELERATION			1	
3	703-48153-00	.SHAFT, FREE ACCEL. .AXE			1	
4	703-48235-00	.BUSHING .COUSSINET			1	
5	703-48268-00	.SPACER .ENTRETOISE			1	
6	703-48264-00	.THROTTLE, FRICTION .ACCELERATION			1	
7	95380-05600	.NUT .ECROU			1	
8	97380-05025	.BOLT .BOULON, HEXAGONAL			1	
9	703-48265-00	.SHAFT, FRICTION .AXE, COPILOTE			1	
10	93430-06024	.CIRCLIP .CLIPS			3	
11	703-48245-00	.PLATE, LOCK .PLAQUE, VERROU			1	
12	703-48252-00	.ROLLER, CAM .POULIE			1	
13	701-48248-00	.ROLLER, FREE ACCEL. .POULIE			1	
14	703-48198-00	.WASHER, WAVE .RONDELLE, ELASTIQUE ONDULEE			1	
15	703-48243-00	.BUSHING .COUSSINET			1	
16	703-48236-00	.BUSHING 1 .POULIE			2	
17	703-48189-00	.RETAINER .FLASQUE			1	
18	703-48234-00	.ROLLER, DETENT .POULIE			1	
19	703-48345-01	.CABLE END, REMOTE CONTROL 2 .CHAPE CABLE			2	
20	703-48358-00	.ANCHOR, CABLE .COLLIER			1	
21	703-48244-00	.SPRING, FREE ACCEL. .RESSORT			1	
22	703-48238-00	.SPRING, DETENT .RESSORT			5	
23	703-48246-00	.SPACER .ENTRETOISE			1	
24	703-48227-00	.SPRING, NEUTRAL LOCK .RESSORT			1	
25	703-48226-00	.PLATE, STOPPER .PLAQUETTE			1	
26	703-48222-00	.GRIP, CONTROL LEVER .POIGNEE, COMMANDE LEVIER			1	SINGLE SINGLE
27	703-48223-00	.LOCK, NEUTRAL .VERROU, NEUTRAL			1	

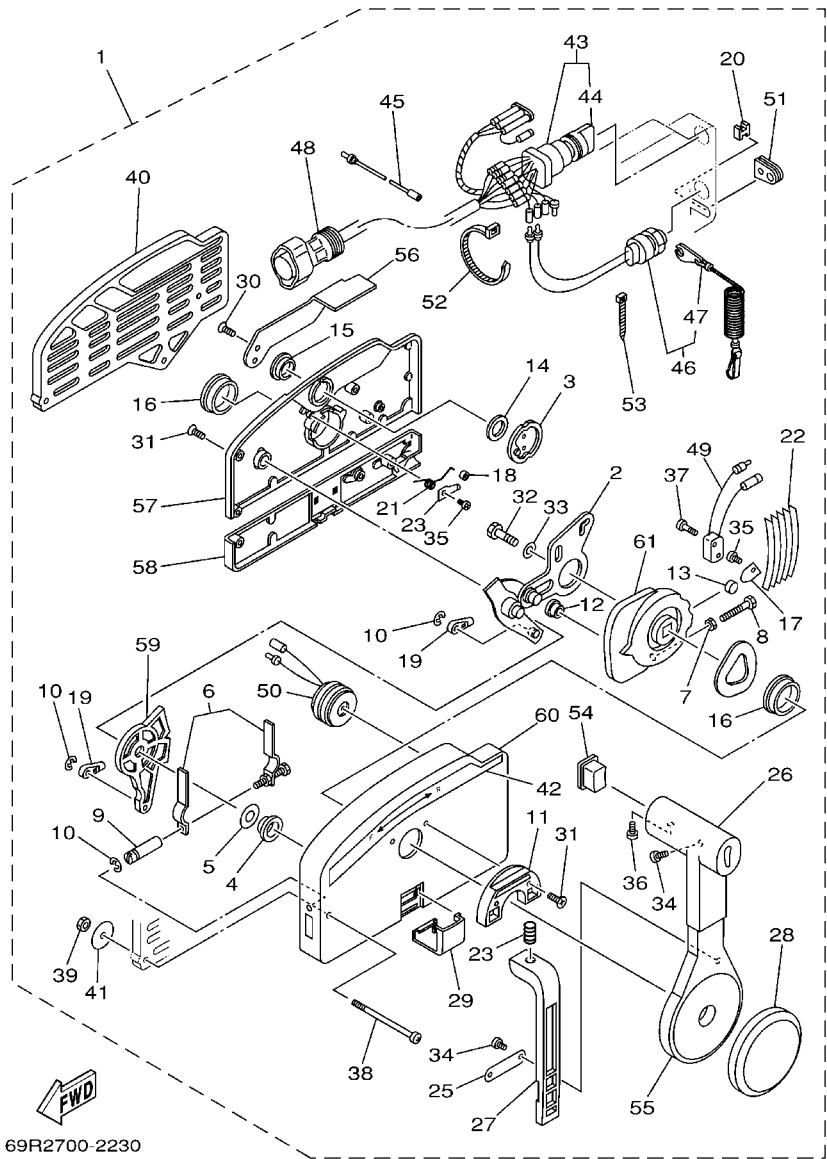


69R2700-2230

FIG. 25 REMOTE CONTROL ASSY

BOITIER DE COMMANDE A DISTANCE

REF. NO.	PART NO. N° PIECES	DESCRIPTION DESCRIPTION	20MO	25MO	20WO	REMARKS REMARQUES
28	703-48225-00	.COVER .COUVERCLE			1	
29	703-48219-00	.COVER, LEAD .COUVERCLE			1	
30	703-48281-00	.SCREW .VIS			2	
31	703-48282-00	.SCREW .VIS			7	
32	97380-08030	.BOLT .BOULON, HEXAGONAL			1	
33	92990-08600	.WASHER, PLATE .RONDELLE, PLATE			1	
34	98580-04010	.SCREW, PAN HEAD .VIS			3	
35	98580-04006	.SCREW, PAN HEAD .VIS			2	
36	98580-05010	.SCREW, PAN HEAD .VIS			1	
37	98580-03015	.SCREW, PAN HEAD .VIS			2	
38	703-48291-10	.SCREW (M6) .VIS (M6)			3	
39	95380-06600	.NUT, HEXAGON .ECROU			3	
40	703-48293-10	.SPACER, REMOTE CONTROL .ENTRETOISE			1	SINGLE SINGLE
41	701-48287-00	.WASHER .RONDELLE			3	
42	703-48215-00	.GRAPHIC .ADHESIF			1	
43	703-82510-33	.MAIN SWITCH ASSY .CONTACTEUR A CLEF COMPLET			1	
44	703-82577-00	..CAP, KEY ..CABOCHON			1	
45	703-82531-00	.WIRE, LEAD .FIL			1	
46	688-82575-01	.ENGINE STOP SWITCH ASSY .COUPE CIRCUIT CPLT			1	
47	682-82556-00	..STOPPER ..PLAQUETTE			1	
48	688-82586-21	.EXTENSION, WIRE HARNESS .EXTENSION, FAISCEAU DE FILS			1	L:5M (7P) L:5M (7P)
49	703-82540-00	.NEUTRAL SWITCH ASSY .CONTACTEUR DE POINT-MORT			1	
50	703-83383-02	.BUZZER .RONFLEUR			1	
51	703-48284-00	.GROMMET .PASSE-FIL			1	
52	703-82591-00	.BAND .COLLIER			1	
53	703-82592-00	.BAND .COLLIER			1	
54	703-48224-00	.COVER, CONTROL LEVER .COUVERCLE			1	WITHOUT PT/T SW. WITHOUT PT/T SW.



69R2700-2230

FIG. 25 REMOTE CONTROL ASSY BOITIER DE COMMANDE A DISTANCE

REF. NO.	PART NO. N° PIECES	DESCRIPTION DESCRIPTION				REMARKS REMARQUES
			20MO	25MO	20WO	
55	703-48221-00	.LEVER, CONTROL .LEVIER, COMMANDE			1	
56	703-48152-00	.KNOB, FREE ACCEL. .BOUTON			1	
57	703-48212-00	.BACK PLATE 1 .PLAQUETTE 1			1	
58	703-48213-00	.BACK PLATE 2 .PLAQUETTE 2			1	
59	703-48271-00	.ARM, SHIFT .BRAS			1	
60	703-48211-01	.HOUSING,1 .CORPS			1	
61	703-48232-00	.GEAR .PIGNON			1	

FIG. 26 REPAIR KIT 1

KITS DE REPARATION 1

REF. NO.	PART NO. N° PIECES	DESCRIPTION DESCRIPTION	20MO	25MO	20WO	REMARKS REMARQUES
1	6L2-W0001-03	POWER HEAD GASKET KIT POCHETTE DE JINTS TETE MOTRICE	1	1	1	
2	93102-25142	.OIL SEAL .JOINT SPY	1	1	1	
3	93101-13M37	.OIL SEAL .JOINT SPY	1	1	1	
4	93210-56M80	.O-RING .JOINT TORIQUE	1	1	1	
5	6L2-11181-A2	.GASKET, CYLINDER HEAD 1 .JOINT, DE CULASSE 1	1	1	1	
6	6L2-11193-A1	.GASKET, HEAD COVER 1 .JOINT, COUVERCLE DE CULASSE 1	1	1	1	
7	6J8-12414-A0	.GASKET, COVER .JOINT, COUVERCLE	1	1	1	
8	6L2-41114-A1	.GASKET, EXHAUST OUTER COVER .JOINT, COUVERCLE D'ECHAPPEMEN	1	1	1	
9	6L2-41112-A2	.GASKET, EXHAUST INNER COVER .JOINT, PLAQUE D'ECHAPPEMENT	1	1	1	
10	93102-26M27	.OIL SEAL .JOINT SPY	1	1	1	
11	93210-42159	.O-RING .JOINT TORIQUE	1	1	1	
12	6L2-13621-00	.GASKET, VALVE SEAT .JOINT, SIEGE DE CLAPET	1	1	1	
13	6L2-14384-00	.GASKET, FLOAT CHAMBER .JOINT, CUVE DE FLOTTEUR	2	2	2	
14	6L2-14198-00	.GASKET .JOINT	2	2	2	
15	93210-32738	.O-RING .JOINT TORIQUE	1	1	1	
16	6L2-45113-A2	.GASKET, UPPER CASING .JOINT, TUBE D'ARBRE	1	1	1	
17	6L2-41133-A2	.GASKET, EXHAUST MANIFOLD 1 .JOINT, PIPE D'ECHAPPEMENT	1	1	1	
18	6L2-W0093-00	CARBURETOR REPAIR KIT KIT DE REPARATION CARBURATEUR	1	1	1	
19	6L2-14198-00	.GASKET .JOINT	2	2	2	
20	6L2-14384-00	.GASKET, FLOAT CHAMBER .JOINT, CUVE DE FLOTTEUR	2	2	2	
21	6L2-14385-00	.FLOAT .FLOTTEUR	2	2	2	
22	6E5-14386-01	.PIN, FLOAT .AXE, FLOTTEUR	2	2	2	
23	6L2-14392-00	.VALVE, NEEDLE .POINTEAU	2	2	2	
24	6L2-14399-00	.GASKET .JOINT	2	2	2	
25	97980-04112	.SCREW, WITH WASHER .VIS, AVEC RONDELLE	2	2	2	
26	6L2-14398-00	.GASKET .JOINT	2	2	2	

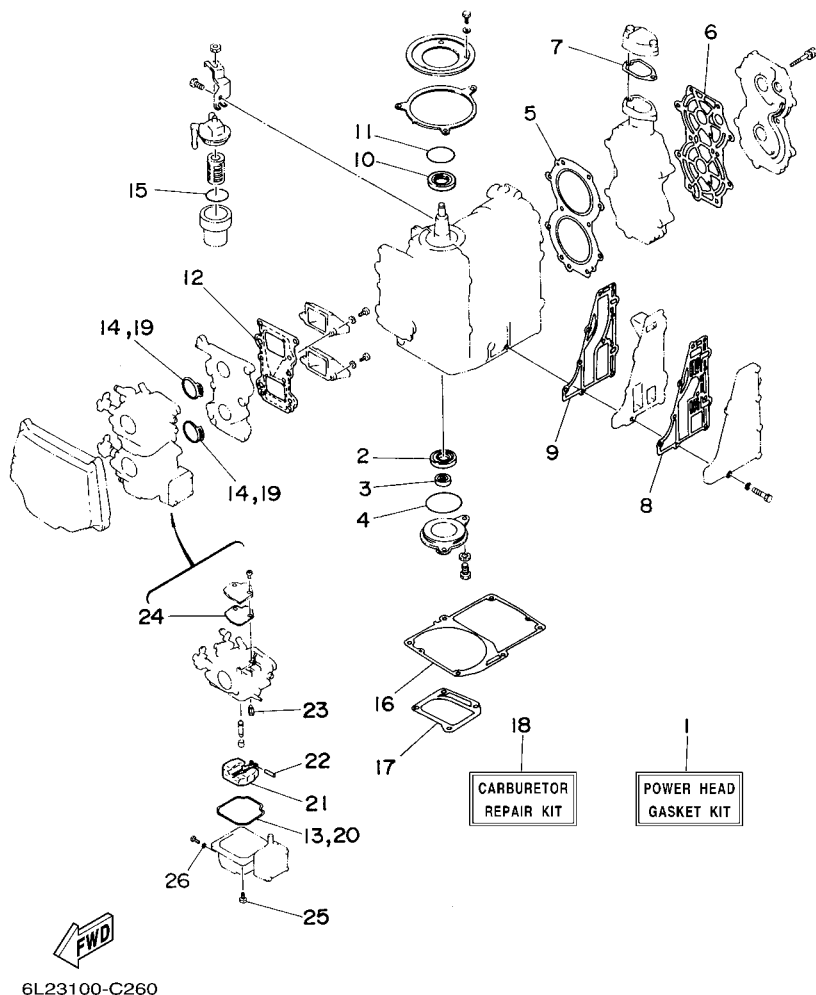
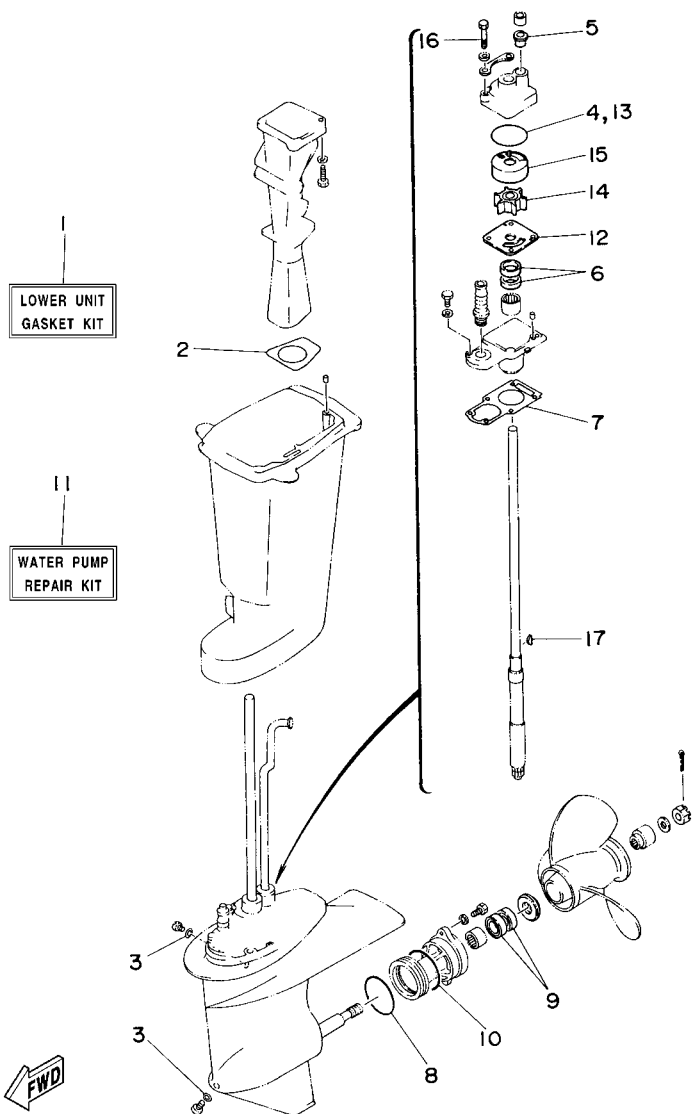


FIG. 27 REPAIR KIT 2

KITS DE REPARATION 2



6L20100-4270

REF. NO.	PART NO. N° PIECES	DESCRIPTION DESCRIPTION	20MO	25MO	20WO	REMARKS REMARQUES
1	6L2-W0001-C3	LOWER UNIT GASKET KIT POCHETTE DE JOINTS EMBASE	1	1	1	
2	6L2-41134-00	.GASKET, EXHAUST MANIFOLD .JOINT, PIPE D'ECHAPPEMENT	1	1	1	
3	90430-08020	.GASKET .JOINT	2	2	2	
4	93210-45161	.O-RING .JOINT TORIQUE	1	1	1	
5	6L2-44367-00	.DAMPER, WATER SEAL .JOINT TUBE D'EAU	1	1	1	
6	93101-20048	.OIL SEAL .JOINT SPY	2	2	2	
7	6L2-45315-A0	.PACKING, LOWER CASING .JOINT, BOITIER D'HELICE	1	1	1	
8	93210-60MA3	.O-RING .JOINT TORIQUE	1	1	1	
9	93101-20M07	.OIL SEAL .JOINT SPY	2	2	2	
10	93210-60M99	.O-RING .JOINT TORIQUE	1	1	1	
11	6L2-W0078-00	WATER PUMP REPAIR KIT KIT DE REPARATION DE LA POMPE	1	1	1	
12	6L2-44323-00	.OUTER PLATE, CARTRIDGE .PLAQUE EXTERIEURE	1	1	1	
13	93210-45161	.O-RING .JOINT TORIQUE	1	1	1	
14	6L2-44352-00	.IMPELLER .TURBINE	1	1	1	
15	6L2-44322-00	.INSERT, CARTRIDGE .CUVETTE	1	1	1	
16	97095-06040	.BOLT .BOULON	4	4	4	
17	90280-03024	.KEY, WOODRUFF .CLAVETTE, DEMI-LUNE	1	1	1	

NUMERICAL INDEX
INDEX NUMERIQUE

PART NO. N° PIECES	REF. NO.	PART NO. N° PIECES	REF. NO.	PART NO. N° PIECES	REF. NO.	PART NO. N° PIECES	REF. NO.	PART NO. N° PIECES	REF. NO.	PART NO. N° PIECES	REF. NO.
6L2-11111-01-1S	2 - 17	6L2-14198-00	26 - 14	689-15755-01	8 - 8	6L2-41112-A2	2 - 28	6L2-42192-20	16 - 7	6J8-43611-01	18 - 18
6L2-11181-A2	2 - 18	646-14212-01	5 - 17	6L2-15758-01-94	8 - 4		26 - 9	6L2-42510-01-4D	17 - 26	6L2-43613-00	18 - 34
	26 - 5	6L3-14301-00	5 - 1	6L2-15762-00	8 - 7	6L2-41113-00-1S	2 - 29	6H4-42528-00	17 - 18	6L2-43614-00	18 - 20
6L2-11191-00-1S	2 - 19	6L2-14301-01	5 - 1	6L2-15770-00	8 - 28	6L2-41114-A1	2 - 31	624-42542-00	6 - 40	6L2-43615-00	18 - 23
6L2-11193-A1	2 - 20	6L3-14302-00	5 - 2	6L2-15772-00-94	8 - 35		26 - 8	6L2-42610-30-4D	1 - 1	6L2-43617-00	18 - 33
	26 - 6	6L2-14302-01	5 - 2	6L2-15774-00	8 - 33	6L2-41131-00-5B	19 - 10	6L3-42610-30-4D	1 - 1	6L2-43624-00	18 - 36
6J8-11325-00	2 - 12	664-14321-01	5 - 18	6F5-15779-02	8 - 9	6L3-41131-00-5B	19 - 10	6L2-42613-01-4D	1 - 6	6L2-43630-01	18 - 8
6H3-11327-00-1S	2 - 13	6L2-14323-00	5 - 16	6A0-15789-00	8 - 20	6L2-41133-A2	19 - 13	6L2-42615-00	1 - 2	6L2-43631-00	18 - 26
6H3-11328-00	2 - 14	6E7-14325-00	5 - 26	6L2-21707-01	6 - 22		26 - 17	6L2-42647-00	1 - 4	6L2-43633-10	18 - 28
676-11372-00	2 - 30	6L2-14341-00	5 - 12	6J8-21744-00	6 - 34	6L2-41134-00	19 - 11	6G1-42651-71	1 - 3	6L2-43641-00	18 - 30
6E5-11372-01	2 - 3	6L2-14342-30	5 - 14	6H1-21757-00	6 - 26		27 - 2	6L2-42677-20	1 - 10	6L2-43657-00	18 - 24
6L2-11400-10	3 - 1	30X-14343-63	5 - 13	6L2-21758-00	6 - 24	6L2-41212-00	15 - 22	6L3-42677-20	1 - 10	6L2-43659-00	18 - 31
6L2-11412-00	3 - 2	50M-14355-00	5 - 15	6H4-21770-00	6 - 23	6L2-41213-00	15 - 4	6L2-42678-11	1 - 11	6L2-43676-00	18 - 25
6L2-11422-00	3 - 3	6L2-14368-00	15 - 39	6L2-21798-00	6 - 42	6L2-41217-00	4 - 27	6L3-42678-11	1 - 11	6L2-43682-01	18 - 11
6L2-11432-00	3 - 4	6L2-14381-00	5 - 3	6YK-24201-01	22 - 1	6H1-41237-00	6 - 18	6L2-42711-03-4D	13 - 1	6L2-44111-01-94	14 - 25
6L2-11442-00	3 - 5	6L2-14383-00	5 - 3	6YK-24260-01	22 - 5	6L2-41237-00	15 - 26	6L2-42716-00	13 - 16	6J8-44116-00	15 - 32
6L2-11451-00	3 - 14	677-14383-01	5 - 20	6YL-24268-01	22 - 2	662-41237-01	15 - 12	6L2-42719-A0	13 - 8	6L2-44121-00	15 - 21
6J8-11536-00	3 - 16	6L2-14384-00	5 - 4	6G1-24304-02	7 - 1	682-41237-50	6 - 17	6G1-42724-00	13 - 12	6L2-44122-00	15 - 14
6L2-11537-00	6 - 2		26 - 13	6YL-24306-53	22 - 8	6L2-41238-00	15 - 27	6L2-42725-00	13 - 11	6L2-44123-00	15 - 35
6L2-11610-00	3 - 20	6L2-14385-00	5 - 5	6H4-24311-00	7 - 4	6L2-41257-00	4 - 26	6L2-42725-50	13 - 11	6L2-44124-00	14 - 35
6L2-11610-10	3 - 20		26 - 21	6L2-24311-00	7 - 5	6J8-41259-00	4 - 23	6L2-42726-01	13 - 13	6L2-44125-00-94	14 - 30
6L2-11610-20	3 - 20	6E5-14386-01	5 - 6	6YL-24329-00	22 - 7	661-41262-02	4 - 24	6L2-42726-10	13 - 13	6L2-44141-02	15 - 19
6L2-11631-00-97	3 - 19		26 - 22	6E5-24376-10	6 - 35		8 - 34	6G1-42727-00	13 - 14	6L2-44141-10-94	15 - 20
648-11633-00	3 - 21	6L2-14392-00	5 - 7	677-24411-02	5 - 30	6J8-41271-01	4 - 25	6L2-42738-01	13 - 21	6L2-44143-00	15 - 37
6L2-11635-00	3 - 19		26 - 23	682-24412-01	5 - 29	689-41273-00	13 - 9	6L2-42748-01	13 - 15	6L2-44147-00	20 - 20
6L2-11636-00	3 - 19	6L2-14398-00	5 - 21	6L2-24413-00	5 - 28	6J8-41274-00	13 - 10	6E7-42791-10	13 - 30	6L2-44150-00	20 - 50
6L2-11651-00	3 - 10		26 - 26	6A0-24421-01	5 - 24	6L2-41283-00	15 - 5	6L2-42815-01-4D	13 - 2	6L2-44150-10	20 - 50
6L2-11681-00	3 - 11	6L2-14399-00	5 - 11	677-24434-02	5 - 31	6G1-41611-00	9 - 17	6L2-42816-00	13 - 4	6E0-44191-11	17 - 22
6E5-12411-30	2 - 23		26 - 24	6L2-24435-00	5 - 27	6G1-41612-00	9 - 21	6L2-43111-05-4D	17 - 1	6L2-44311-00	20 - 9
6H4-12413-00-1S	2 - 24	6L2-14417-00-94	4 - 13	677-24444-01	5 - 22	695-41613-00	9 - 18	6L2-43112-06-4D	17 - 2	6L2-44322-00	20 - 11
6J8-12414-A0	2 - 25	6L2-14418-00	4 - 20	61N-24521-00	7 - 9	6L2-41631-00	15 - 6	6J8-43113-01	17 - 14		27 - 15
	26 - 7	6L2-14476-00	4 - 14	61N-24560-00	7 - 7	6G1-41662-01-94	15 - 29	648-43114-01	17 - 8	6L2-44323-00	20 - 12
6J8-13117-00	6 - 3	6L2-14476-11	4 - 19	61N-24563-00	7 - 8	6G1-42111-12-4D	14 - 2	6L2-43116-00	17 - 7		27 - 12
6E9-13183-70	6 - 13	676-14485-00	4 - 6	6L2-24566-00	7 - 11	664-42119-00	14 - 13	6E0-43118-01	17 - 5	6L2-44328-00	20 - 16
6L2-13200-00	6 - 5	6L2-14497-00	15 - 1	6YK-24610-00	22 - 3	6L2-42121-03-4D	17 - 21	6J8-43131-01	17 - 9	6L2-44352-00	20 - 13
6J8-13411-00	6 - 27	6L2-14578-00	5 - 32	6H1-24633-00	6 - 25	6G1-42125-01	14 - 10	6E5-43145-01	23 - 9		27 - 14
6J8-13414-00	6 - 28	6L2-15100-10-1S	2 - 2	6YL-24641-00	22 - 4	6G1-42126-00	14 - 11	6G5-43145-01	17 - 13	6L2-44361-00	21 - 2
6L2-13416-00	6 - 29	6L2-15396-00-1S	3 - 25	6L2-26301-00	14 - 24	6G1-42131-02	14 - 7	6L2-43160-01	18 - 4	6L2-44361-10	21 - 2
6L2-13437-00	1 - 13	6J8-15705-00	8 - 19	6G8-26363-00	16 - 14	6L2-42137-00	14 - 15	689-43165-00	18 - 5	6L2-44365-00	17 - 33
6L2-13437-21	8 - 41	6L2-15710-02	8 - 1	6L2-26363-00	14 - 36	6G1-42138-01	14 - 21	6L2-43165-01	18 - 1	6L2-44366-00	21 - 3
6L2-13471-00	6 - 6	6L2-15711-00-94	8 - 2	6G8-26364-00	16 - 15	6L2-42154-01	16 - 5	6L2-43188-00	18 - 27	6L2-44367-00	21 - 9
6L2-13475-00	6 - 7	6J8-15714-00	8 - 11	6A1-28176-00	13 - 31	6E0-42159-02	14 - 22	6L2-43191-01	18 - 14		27 - 5
6L2-13610-00	4 - 1	677-15717-01	8 - 13	6L3-28199-76-A0	7 - 16	6J8-42167-00	15 - 7	6L2-43311-05-4D	17 - 15	6L2-44368-00	21 - 1
6L2-13621-00	4 - 7	6L2-15723-01	8 - 39	6L3-28199-76-B0	7 - 16	6L2-42167-00	15 - 8	682-43318-01	18 - 9	6H3-44391-01	13 - 22
	26 - 12	676-15741-03	8 - 17	6L3-28199-87-A0	7 - 17	689-42169-01	15 - 11	6L2-43336-00	18 - 37	6L2-44512-00-4D	17 - 31
6L2-13641-10-94	4 - 5	6L2-15746-00	8 - 29	6L3-28199-87-B0	7 - 17	6F6-42177-A0	14 - 14	6L2-43350-02	18 - 17	6L2-44514-01	17 - 36
6L2-14157-00	5 - 10	6L2-15747-00	8 - 32	61H-2819R-31	7 - 14	6L2-42191-01	16 - 6	689-43373-01	17 - 19	6L2-44526-00	17 - 41
6L2-14198-00	4 - 12	656-15748-00	8 - 26	6L2-41111-00-1S	2 - 27	6L2-42192-00	15 - 16	6L2-43611-00	18 - 29	6L2-44551-01-4D	17 - 43

NUMERICAL INDEX
INDEX NUMERIQUE

PART NO. N° PIECES	REF. NO.	PART NO. N° PIECES	REF. NO.	PART NO. N° PIECES	REF. NO.	PART NO. N° PIECES	REF. NO.	PART NO. N° PIECES	REF. NO.	PART NO. N° PIECES	REF. NO.
6L2-44552-01-4D	17 - 44	664-45947-01-EL	21 - 19	703-48293-10	25 - 40	703-82540-00	25 - 49	6L2-W0093-00	26 - 18	90201-20417	20 - 34
6L2-44553-01-4D	17 - 50	664-45949-02-EL	21 - 19	701-48310-90	24 - 2	682-82556-00	13 - 26	656-W2810-02	7 - 15	90201-22M03	17 - 11
6L2-44555-00	17 - 48	664-45952-00-EL	21 - 19	701-48320-00	24 - 2		25 - 47	6J8-W4591-00-EL	21 - 20	90201-30M00	17 - 28
6L2-44557-00	17 - 49	664-45954-01-EL	21 - 19	701-48320-20	24 - 2	689-82560-00	10 - 20	90101-06M16	10 - 7	90201-50306	3 - 18
6L2-45111-02-4D	19 - 1	664-45970-00-98	21 - 19	701-48320-50	24 - 2	6L2-82575-00	13 - 25	90101-08M09	17 - 39	90202-05088	6 - 20
6L2-45111-12-4D	19 - 1	664-45972-00-98	21 - 19	703-48345-01	25 - 19	688-82575-01	25 - 46	90105-06M18	17 - 20		14 - 38
6L2-45113-A2	2 - 34	6J8-45986-10-98	21 - 21	703-48358-00	25 - 20	703-82577-00	25 - 44	90105-06M23	16 - 13		15 - 17
	26 - 16	6L2-45987-01	21 - 14	6J8-48511-01-4D	16 - 16	6E3-8257H-00	13 - 32	90105-08M02	21 - 8		16 - 8
6L2-45114-A1	17 - 32	689-45997-00	21 - 15	6L2-48531-00	16 - 10	689-8257Y-00	13 - 27	90105-08M10	8 - 40	90202-05M38	14 - 39
6L2-45115-00	19 - 3	703-48152-00	25 - 56	6L2-48534-01	16 - 2	688-82586-21	25 - 48	90105-10M12	21 - 5	90202-06009	14 - 33
663-45119-00	17 - 17	703-48153-00	25 - 3	682-48538-50	16 - 11	6E5-82588-00	13 - 23	90109-05M33	6 - 10	90202-15M37	14 - 28
6L2-45123-01	19 - 12	703-48189-00	25 - 17	6L2-48544-01	16 - 1	6L2-82590-00	11 - 27	90109-06M28	15 - 23	90202-36M55	14 - 4
6L2-45151-01-4D	19 - 2	703-48198-00	25 - 14	689-61350-02	23 - 1	703-82591-00	25 - 52	90116-08016	14 - 8	90206-12052	13 - 5
6L2-45214-00	21 - 10	703-48211-01	25 - 60	689-61351-01	23 - 2	703-82592-00	25 - 53	90116-10M28	17 - 23	90206-15M18	14 - 27
6L2-45215-00	21 - 11	703-48212-00	25 - 57	6E5-61355-00	23 - 7	6L2-82599-01	9 - 27	90119-06023	2 - 22	90206-36M21	14 - 3
6L2-45300-03-4D	20 - 1	703-48213-00	25 - 58	6E9-81328-70	9 - 10	703-83383-02	25 - 50	90119-06M04	17 - 37	90209-24M15	3 - 13
6L2-45300-13-4D	20 - 1	703-48215-00	25 - 42	6L2-81332-00	9 - 24	6K3-83557-00	11 - 28	90119-06M05	17 - 38	90243-04M01	17 - 6
6L2-45311-02-4D	20 - 2	703-48219-00	25 - 29	6L2-81800-20	12 - 1	6A1-83625-41	4 - 28	90119-06M14	2 - 11	90250-05010	20 - 39
6L2-45315-A0	20 - 22	703-48221-00	25 - 55	682-81809-10	12 - 3	6A1-83625-51	4 - 29	90119-06M53	8 - 31	90254-03M04	15 - 15
	27 - 7	703-48222-00	25 - 26	682-81810-11	12 - 5	6E0-83627-41	14 - 41	90119-06M65	6 - 41	90266-04M00	1 - 5
6L2-45331-00-5B	20 - 17	703-48223-00	25 - 27	6L2-81811-20	12 - 9	6E0-83627-51	14 - 42	90119-06MA3	2 - 26	90266-04M04	1 - 12
6L2-45361-03-4D	20 - 42	703-48224-00	25 - 54	6L2-81812-20	12 - 10	682-84381-00	13 - 29	90119-06MA4	2 - 32	90269-02M09	14 - 16
664-45371-01	21 - 7	703-48225-00	25 - 28	682-81813-10	12 - 8	6J8-85410-01	13 - 28	90119-08M65	2 - 10	90280-03024	20 - 27
6L2-45375-00	20 - 25	703-48226-00	25 - 25	6L2-81820-20	12 - 6	663-85518-00	9 - 13	90119-08M91	2 - 21		27 - 17
6L2-45510-00	20 - 26	703-48227-00	25 - 24	682-81826-10	12 - 14	6L2-85520-11	9 - 3	90149-05M13	14 - 19	90280-05013	9 - 14
6L2-45510-10	20 - 26	703-48230-15	24 - 1	682-81830-11	12 - 12	6L2-85533-10	9 - 4	90151-05M05	21 - 12	90338-05M03	13 - 17
6L2-45536-00	20 - 6		25 - 1	682-81831-00	12 - 13	61N-85537-00	9 - 12	90157-05M16	22 - 6	90340-08002	20 - 7
6L2-45551-01	20 - 28	703-48232-00	25 - 61	682-81832-20	12 - 11	6L2-85540-23	10 - 1	90157-06M06	19 - 7	90386-08032	14 - 20
6L2-45560-10	20 - 32	703-48234-00	25 - 18	6L2-81833-10	12 - 4	6L2-85542-02-94	10 - 4	90159-06M11	19 - 4		18 - 10
6L2-45567-00-10	20 - 4	703-48235-00	25 - 4	682-81834-10	12 - 16	6L2-85550-00	9 - 1	90170-06015	15 - 38	90386-10009	16 - 3
6L2-45567-00-11	20 - 4	703-48236-00	25 - 16	6L2-81840-20	12 - 7	6L2-85550-10	9 - 1	90170-09M03	23 - 5	90386-12M45	13 - 3
6L2-45567-00-12	20 - 4	703-48238-00	25 - 22	682-81847-10	12 - 15	6L2-85560-10	9 - 2	90171-14013	21 - 17	90386-12M72	14 - 29
6L2-45567-00-13	20 - 4	703-48243-00	25 - 15	6L2-81850-20	12 - 2	6L2-85561-10	9 - 11	90179-10M14	20 - 29	90386-15M73	14 - 26
6L2-45567-00-14	20 - 4	703-48244-00	25 - 21	6G1-81941-10	11 - 1	61N-85570-00	10 - 9	90179-12M04	9 - 15	90386-22M67	17 - 10
6L2-45571-00	20 - 33	703-48245-00	25 - 11	6L2-81945-00	11 - 3	6L2-85580-10	9 - 5	90185-05002	21 - 13	90386-30M60	17 - 30
6L2-45577-00-10	20 - 35	703-48246-00	25 - 23	6G1-81952-00	11 - 2	6L2-85580-20	9 - 6	90185-08057	14 - 9	90386-30M75	17 - 27
6L2-45577-00-11	20 - 35	701-48248-00	25 - 13	6J8-81960-00	10 - 21	6L2-85720-01	6 - 45		17 - 42	90386-33M96	14 - 5
6L2-45577-00-12	20 - 35	703-48252-00	25 - 12	6G1-81970-61	11 - 8	6L2-86111-00	11 - 13	90185-09M01	23 - 4	90386-34M97	14 - 6
6L2-45577-00-13	20 - 35	703-48261-11	25 - 2	6G1-82105-01	11 - 6	6L2-86112-00	11 - 21	90185-10051	17 - 25	90387-06M18	15 - 10
6L2-45587-00-15	20 - 31	703-48264-00	25 - 6	6G1-82117-00	11 - 7	6L2-86115-00	11 - 15	90185-22043	17 - 12	90387-06M51	8 - 30
6L2-45587-00-16	20 - 31	703-48265-00	25 - 9	6L2-82127-00	19 - 6	682-86117-00	11 - 14	90201-06060	8 - 14	90387-06M52	13 - 19
65W-45611-00	20 - 36	703-48268-00	25 - 5	6E5-82148-00	17 - 3	6L2-W0001-03	26 - 1	90201-08086	2 - 8	90387-10M42	23 - 6
6L2-45631-00	20 - 38	703-48271-00	25 - 59	6G1-82151-00	11 - 9	6L2-W0001-C3	27 - 1	90201-08M01	17 - 40	90387-28M00	3 - 17
648-45633-00	20 - 40	703-48281-00	25 - 30	6G5-82152-00	11 - 12	6L2-W0004-00	4 - 2	90201-08M93	6 - 1	90430-08020	20 - 8
648-45635-00	20 - 41	703-48282-00	25 - 31	6A0-82317-00	6 - 39	6L2-W0070-13	1 - 9	90201-10M20	23 - 3		27 - 3
664-45941-01-EL	21 - 19	703-48284-00	25 - 51	6G1-82370-21	10 - 17	6L2-W0078-00	27 - 11	90201-10M63	23 - 8	90445-07M04	6 - 14
664-45943-01-EL	21 - 19	701-48287-00	25 - 41	703-82510-33	25 - 43	6L2-W0084-11-4D	14 - 1	90201-13M42	9 - 16	90445-07M15	2 - 4
664-45945-00-EL	21 - 19	703-48291-10	25 - 38	703-82531-00	25 - 45	6L2-W0090-12-1S	2 - 1	90201-18522	3 - 24	90445-07M16	6 - 16

NUMERICAL INDEX
INDEX NUMERIQUE

PART NO. N° PIECES	REF. NO.	PART NO. N° PIECES	REF. NO.	PART NO. N° PIECES	REF. NO.	PART NO. N° PIECES	REF. NO.	PART NO. N° PIECES	REF. NO.	PART NO. N° PIECES	REF. NO.
90445-07M32	6 - 11	92903-10600	14 - 18	93210-45161	27 - 4	97013-06020	8 - 36	97885-05010	9 - 22		
90445-09012	4 - 10	92990-04600	11 - 20	93210-56M80	3 - 28		15 - 30	97885-05012	14 - 23		
90445-10M40	2 - 33	92990-05600	4 - 4		26 - 4	97013-06025	4 - 8	97885-06008	17 - 4		
90445-11M03	6 - 32		11 - 11	93210-60M99	20 - 49		8 - 15	97980-04112	5 - 19		
90445-11M07	6 - 33	92990-06600	18 - 3		27 - 10	97013-08025	12 - 17		26 - 25		
90446-10M02	6 - 38	92990-08600	25 - 33	93210-60MA3	20 - 44	97075-06030	10 - 5	98580-03015	25 - 37		
90464-08M07	10 - 12	92990-14200	21 - 16		27 - 8	97075-08030	19 - 8	98580-04006	25 - 35		
90464-11M24	6 - 37	92995-05600	9 - 23	93306-00612	20 - 43	97090-06010	18 - 2	98580-04010	25 - 34		
90465-06M86	10 - 14		18 - 13	93306-305U3	3 - 9	97095-05010	18 - 12	98580-05010	25 - 36		
90467-06016	2 - 5	92995-06100	10 - 11	93310-424VV9	3 - 12	97095-06008	15 - 40	98980-04006	5 - 23		
90467-08004	4 - 11		11 - 5	93311-632U7	3 - 6	97095-06012	9 - 19	99080-05600	18 - 15		
	6 - 30	92995-06600	1 - 8	93315-22004	20 - 18		10 - 15	99530-10014	8 - 25		
	7 - 6		3 - 30	93315-220V9	20 - 5		11 - 4				
90467-10M04	6 - 36		6 - 44	93332-00005	20 - 3		15 - 33				
90467-11M08	6 - 31		7 - 3	93341-320U0	20 - 30	97095-06016	1 - 7				
90468-05M03	6 - 21		8 - 6	93430-06024	25 - 10		3 - 29				
	14 - 40		9 - 20	93430-06M02	8 - 18		6 - 43				
90468-07M02	6 - 12		10 - 3	93450-20026	3 - 23		8 - 5				
90480-10155	11 - 18		14 - 32	93602-18M12	3 - 22		10 - 22				
90480-15M31	13 - 18		15 - 34	93604-12M07	2 - 6	97095-06020	7 - 2				
90480-25161	10 - 13		17 - 35		17 - 45		8 - 38				
90501-10065	20 - 37		19 - 15		19 - 5		10 - 2				
90501-10227	8 - 27		20 - 15		20 - 21		14 - 31				
90501-23215	14 - 17	92995-08600	17 - 47		21 - 4		15 - 2				
90502-10M07	18 - 7		19 - 9	93700-06M03	17 - 16		17 - 34				
90506-20M27	18 - 16	92995-10600	17 - 24	94702-00271	2 - 35		19 - 14				
90506-23M11	18 - 38		21 - 6	95303-06700	8 - 16		20 - 23				
90508-12M28	18 - 21	93101-13M37	3 - 27	95333-08600	2 - 9	97095-06025	8 - 23				
90508-12M29	18 - 22		26 - 3	95380-03600	5 - 25	97095-06035	8 - 21				
90510-08M04	8 - 12	93101-20048	20 - 19	95380-05600	15 - 13	97095-06040	20 - 14				
91490-16010	14 - 12		27 - 6		25 - 7		27 - 16				
91490-20010	14 - 34	93101-20M07	20 - 46	95380-05700	6 - 19	97095-08045	17 - 51				
	15 - 18		27 - 9		15 - 28	97095-08070	17 - 53				
	16 - 9	93102-25142	3 - 26	95380-06600	20 - 51	97095-08085	17 - 46				
91490-30022	21 - 18		26 - 2		25 - 39	97380-05025	25 - 8				
91690-30008	18 - 6	93102-26M27	3 - 7	95380-06700	14 - 37	97380-08030	25 - 32				
91690-30010	3 - 15		26 - 10		15 - 3	97513-05518	6 - 9				
91690-30012	16 - 12	93210-03261	11 - 24	95380-08600	7 - 13	97513-06585	4 - 18				
91690-40014	8 - 3	93210-13M04	6 - 4		17 - 54	97595-06575	15 - 9				
92900-04100	5 - 9	93210-16275	23 - 10	95617-08645	2 - 7	97607-04110	9 - 7				
92903-05600	4 - 17	93210-19M82	6 - 8	95780-06300	13 - 7	97607-06125	9 - 8				
	15 - 25	93210-29375	17 - 29	95780-08300	16 - 4	97802-04006	9 - 9				
92903-06600	2 - 16	93210-32738	7 - 10	95895-06016	13 - 24	97880-04008	11 - 19				
	4 - 9		26 - 15	95895-06020	13 - 20	97880-04010	5 - 8				
	8 - 37	93210-35M86	4 - 15	97013-05012	4 - 16	97880-05008	11 - 16				
	10 - 8	93210-42159	3 - 8	97013-05016	15 - 24	97880-05016	4 - 3				
	15 - 31		26 - 11	97013-06014	7 - 12	97880-05025	11 - 10				
92903-08600	12 - 18	93210-45161	20 - 10	97013-06016	2 - 15	97880-06035	13 - 6				

20D/25N
PARTS CATALOGUE
©2003 by Yamaha Motor Co., Ltd.
1st edition, June 2003
All rights reserved.
Any reprinting or unauthorized use
without the written permission of
Yamaha Motor Co., Ltd.
is expressly prohibited.
Printed in Japan.

20D/25N
CATALOGUE DE PIECES DETACHEES
©2003 par Yamaha Motor Co., Ltd.
1^{re} édition, juin 2003
Tous droits réservés
Toute réimpression ou utilisation
non autorisée sans la permission écrite
de la Yamaha Motor Co., Ltd.
est formellement interdite.
Imprimé au Japon