



**PARTS
CATALOGUE
CATALOGO
DE REPUESTOS**

40V'04 (63B3/63C3/63D9)

50H'04 (62X6/62X7)

FOREWORD

This Parts Catalogue is related to the parts for the model(s) on the cover page. When you are ordering replacement parts, please refer to this Parts Catalogue and quote both part numbers and part names correctly.

1. Modifications or additions which have been made after the issue of the Parts Catalogue will be announced in the Parts News.
It is advisable that you make the necessary corrections to the Parts Catalogue according to the Parts News.

2. Abbreviations
The following abbreviations are used in this Parts Catalogue.

“UR” Use specified parts number.
 “UN” Use as many as needed.
 “AP” Alternate Parts
 “LM” Locally Made (Parts need to be ordered locally)
 “F#” Frame No. (Applicable machine No.)
 “O/S” Over Size

3. The number of components for assembly
 - Parts, which are to be supplied in an assembly, are listed with a dot (.) in front of the part name as shown below.
 - The numeral appearing to the right of each component part indicates the quantity of parts for each assembly unit.

PART NO.	DESCRIPTION	Q'TY	REMARKS
2F5-83310-60	FRONT FLASHER LIGHT ASSY	2	
115-83311-60	.BULB (6V-18W)	1	

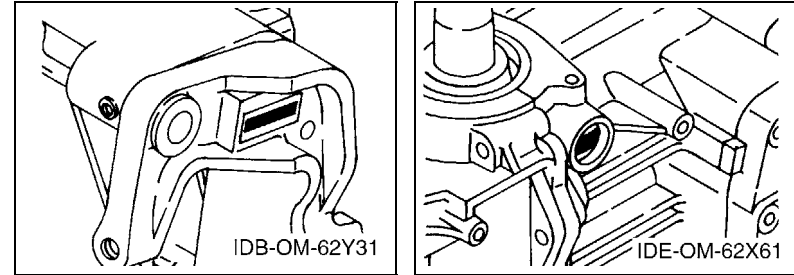
4. Applicable colours of graphics are represented in the “REMARKS” as shown below.

PART NO.	DESCRIPTION	Q'TY	REMARKS
2N4-24110-00-X5	FUEL TANK COMP.	2	MXR
3J1-24240-10	.GRAPHIC, FUEL TANK	1	FOR MXR

5. Note that the illustrations for reference in finding parts numbers are not to be used for assembling. When assembling, please use the applicable service manual.

6. The asterisk (*) before a reference number indicates modified items after the first edition.
7. Applicable Serial No.

Engine Serial No.



8. Applicable Engine Starting Serial No.

Model	Serial No.	Model	Serial No.
40V	6H4K-1005165	50H	6H5K-1004305

9. Applicable Colour Code

Abbreviation	Colour Name	Colour Code
DBNM2	DARK BLUISH GRAY METALLIC 2	004D

10. Quantity Column Information

Column No.	Name Of Q'ty Column	Applicable Model
1	E	40VE
2	MH	40VMH
3	WHD	50HWHD
4	ETO	40VETO,50HETO

PROLOGO

Este catálogo de repuestos corresponde a las piezas para el o los modelos que figuran en la página de portada. Al formular el pedido de repuestos, se ruega citar este catálogo y especificar correctamente el número y el nombre de las piezas.

- Las modificaciones y agregados que se hayan realizado después de la edición de este Catálogo de Repuestos, serán anunciados en las Informaciones de Recambios. Es recomendable que se hagan las correcciones necesarias en el Catálogo de Repuestos de acuerdo con las Informaciones de Recambios.

2. Abreviaciones

En este. Catálogo de Repuestos se emplean las siguientes abreviaciones.

“UR” Usar el número de partes especificado

“UN” Usar la cantidad necesaria

“AP” Piezas sustitutivas

“LM” Fabricación local (Hay que pedir los repuestos en las cercanías)

“F#” N° de bastidor (N° aplicable a la máquina)

“O/S” Sobredimensionado

3. La cantidad de componentes para el montaje

- Los componentes, suministrados como conjunto, se describen con un punto (.) que precede al nombre del parte como se indica a continuación.
- La numeración que aparece a la derecha de cada descripción indica la cantidad de partes por cada unidad de conjunto.

CODIGO N°	DESCRIPCION	CANT.	OBSERVACIONES
2F5-83310-60	ENSAMBLAJE DE LA LUZ	2	
115-83311-60	.BOMBILLA (6V-18W)	1	

4. Los colores de los componentes se indican como sigue en la columna de “OBSERVACIONES”.

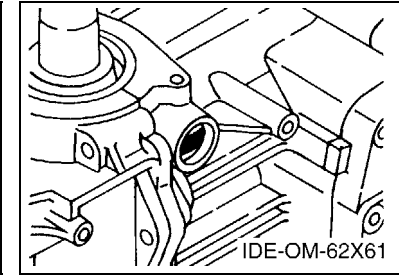
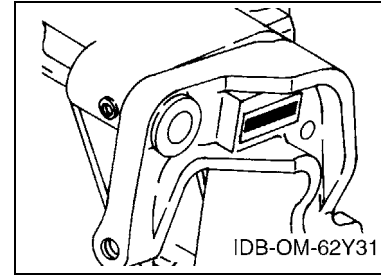
CODIGO N°	DESCRIPCION	CANT.	OBSERVACIONES
2N4-24110-00-X5	COMP. DEL TANQUE	2	MXR
3J1-24240-10	.GRAFICO, DEL TANQUE	1	PARA MXR

- Debe tenerse en cuenta que las ilustraciones sirven como guía para la búsqueda de los números de partes y no deben usarse para el montaje. Durante el montaje, se recomienda usar el manual de taller correspondiente.

- EL asterisco (*) antes del número de referencia indica los elementos modificados después de la primera edición.

7. Números de serie

N° de Serie del motor



8. Números de serie del motor

Modelo	N° de serie	Modelo	N° de serie
40V	6H4K-1005165	50H	6H5K-1004305

9. Códigos de color aplicables

Abreviatura	Nombre de color	Código de color
DBNM2	DARK BLUISH GRAY METALLIC 2	004D

10. Información para la columna de cantidades

Columna N°	Nombre de la columna de cantidades	Modelo aplicable
1	E	40VE
2	MH	40VMH
3	WHD	50HWHD
4	ETO	40VETO,50HETO

CONTENTS

SHEET1/2

TOP COWLING	A4
CYLINDER & CRANKCASE	A5
CRANKSHAFT & PISTON	A7
INTAKE	B1
CARBURETOR	B3
OIL PUMP	B6
FUEL	C1
STARTER	C3
GENERATOR	C5
ELECTRICAL 1	C6
ELECTRICAL 2	D1
ELECTRICAL 3	D3
ELECTRICAL 4	D4
STARTING MOTOR	D5
BOTTOM COWLING	D7
STEERING	E2
CONTROL	E5
BRACKET 1	E7
BRACKET 2	F2
BRACKET 3	F4
BRACKET 4	F6

INDEX

NUMERICAL INDEX	G1
-----------------------	----

SHEET2/2

POWER TRIM & TILT ASSY 1	A4*
POWER TRIM & TILT ASSY 2	A7*
UPPER CASING	B1*
LOWER CASING & DRIVE 1	B2*
LOWER CASING & DRIVE 2	B6*
FUEL TANK	C1*
STEERING GUIDE	C2*
REMOTE CONTROL BOX	C3*
REMOTE CONTROL ASSY	C4*
METER 1	C7*
METER 2	D1*
REPAIR KIT 1	D2*
REPAIR KIT 2	D4*

INDEX

NUMERICAL INDEX	G1*
-----------------------	-----

CONTENIDO

PAGINA1/2

SOPORTE SUPERIOR	A4
CYLINDRO & CARTER	A5
CIGUENAL & PISTON	A7
ADMISION	B1
CARBURADOR	B3
BOMBA DE ACEITE	B6
COMBUSTIBLE	C1
ARRANQUE	C3
GENERADOR	C5
EQUIPO ELECTRICO 1	C6
EQUIPO ELECTRICO 2	D1
EQUIPO ELECTRICO 3	D3
EQUIPO ELECTRICO 4	D4
MOTOR DE ARRANQUE	D5
CUBIERTA INFERIOR	D7
DIRECCION	E2
CONTROL	E5
SOPORTE 1	E7
SOPORTE 2	F2
SOPORTE 3	F4
SOPORTE 4	F6

INDICE

INDICE NUMERICO	G1
-----------------------	----

PAGINA2/2

COMPONER Y PODER VARILLA 1	A4*
COMPONER Y PODER VARILLA 2	A7*
FUNDA SUPERIOR	B1*
IMPULSOR E INFERIOR 1	B2*
IMPULSOR E INFERIOR 2	B6*
DEPOSITO DE COMBUSTIBLE	C1*
DIRECCIONGUIAR	C2*
CONTROL REMOTO COMPLETO	C3*
CONTROL REMOTO COMPL	C4*
MEDIDOR 1	C7*
MEDIDOR 2	D1*
ESTUCHE REPARATION 1	D2*
ESTUCHE REPARATION 2	D4*

INDICE

INDICE NUMERICO	G1*
-----------------------	-----

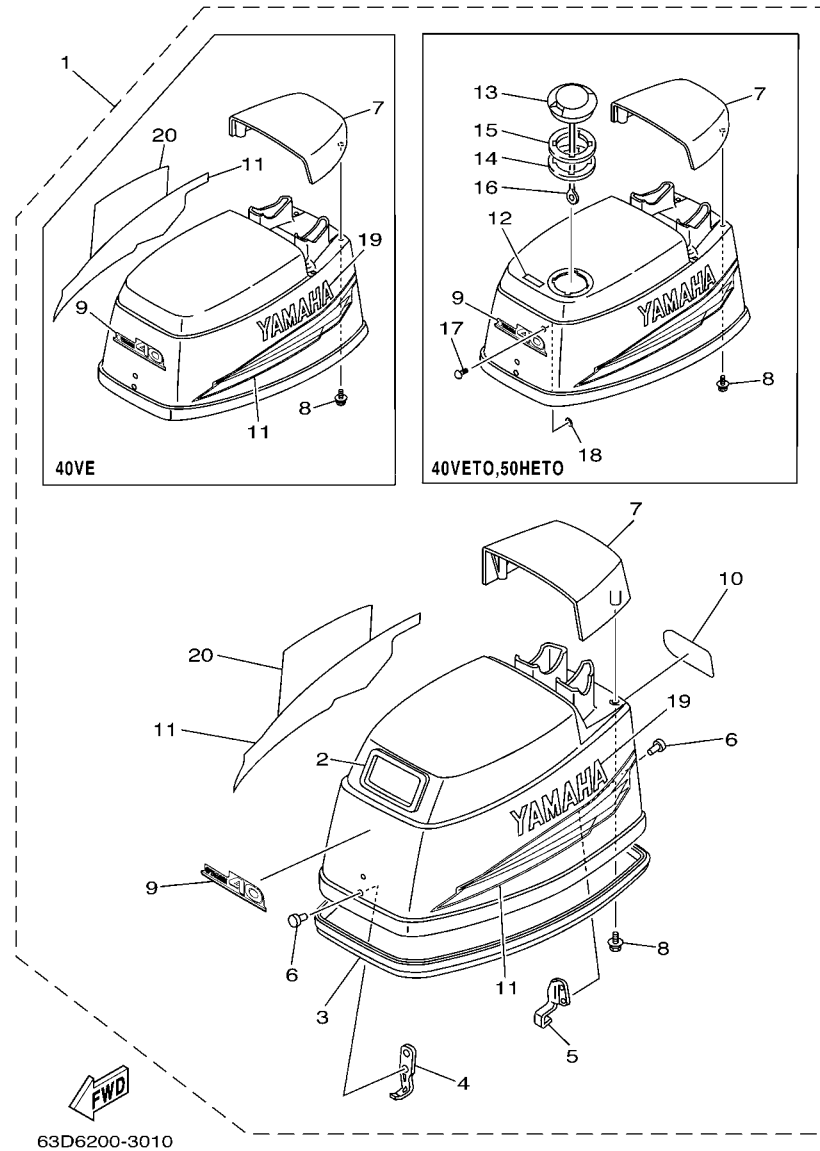
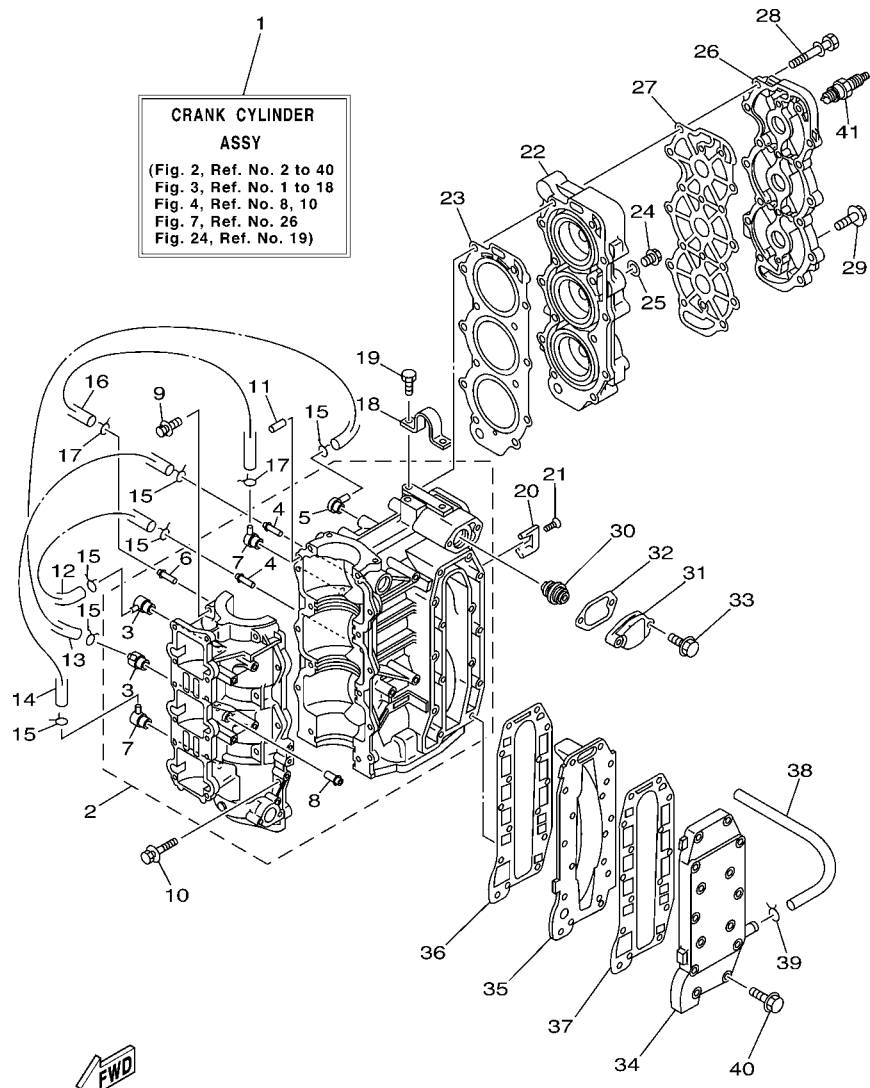


FIG. 1 TOP COWLING

SOPORTE SUPERIOR

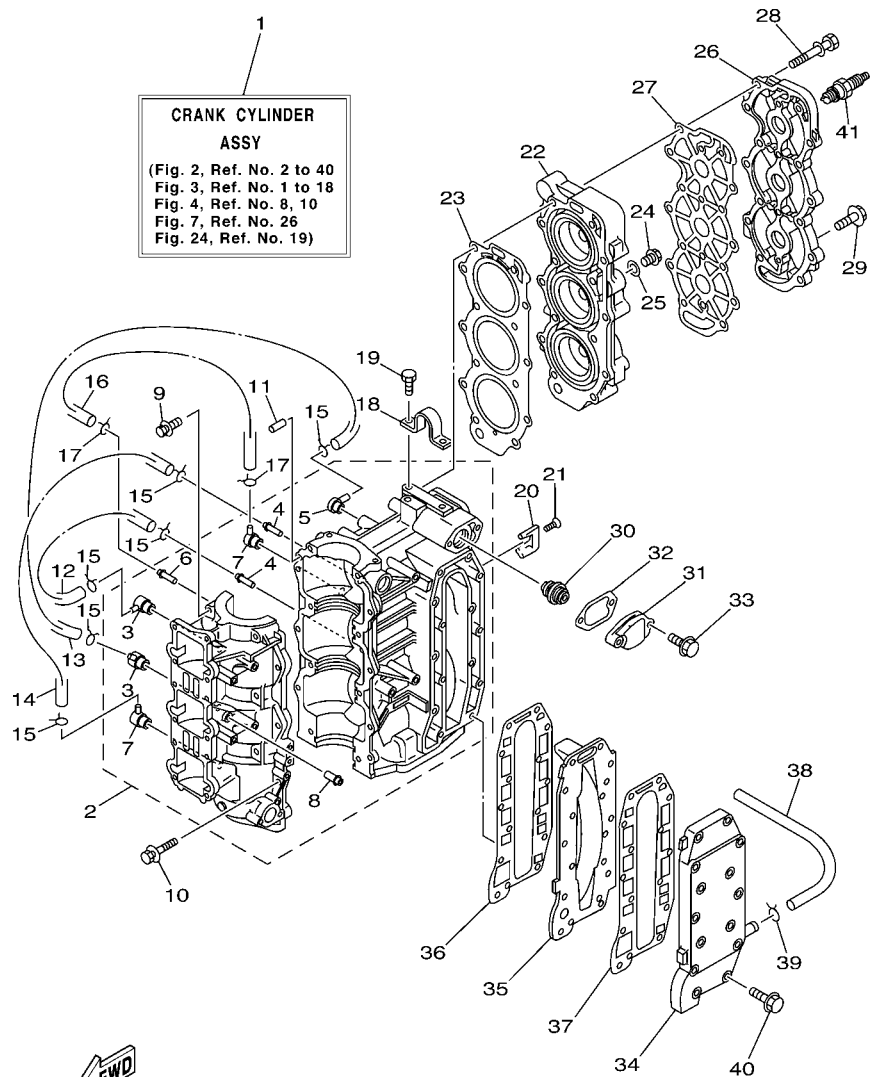
REF. NO.	PART NO. CODIGO Nº	DESCRIPTION DESCRIPCION	E	MH	WHD	ETO	REMARKS OBSERVACIONES
1	63D-42610-20-4D	TOP COWLING ASSY SOPORTE SUPERIOR COMPL.		1			40VMH 40VMH
	63C-42610-40-4D	TOP COWLING ASSY SOPORTE SUPERIOR COMPL.	1				40VE 40VE
	63D-42610-50-4D	TOP COWLING ASSY SOPORTE SUPERIOR COMPL.				1	40VETO 40VETO
	62X-42610-20-4D	TOP COWLING ASSY SOPORTE SUPERIOR COMPL.			1		50HWHD 50HWHD
	62X-42610-50-4D	TOP COWLING ASSY SOPORTE SUPERIOR COMPL.				1	50HETO 50HETO
2	6H4-15761-00	.SEAL, RUBBER 1 .SELLO DE GOMA 1		1	1		
3	6H4-42615-00	.SEAL .SELLO	1	1	1	1	
4	6H4-42651-00	.HOOK .GANCHO	1	1	1	1	
5	6H4-42652-00	.HOOK .GANCHO	1	1	1	1	
6	90266-04M01	.RIVET .REMACHE	4	4	4	4	
7	6H4-42613-01-4D	.MOLDING, AIR DUCT .MOLDURA CONDUCTO AIRE		1	1		
	6H4-42613-11-4D	.MOLDING, AIR DUCT .MOLDURA CONDUCTO AIRE	1			1	
8	90119-06M99	.BOLT, WITH WASHER .TORNILLO CON ARANDELA	4	4	4	4	
9	63D-42677-20	.GRAPHIC, FRONT .CALCAMONIA FRONTAL	1	1		1	40V 40V
	62X-42677-20	.GRAPHIC, FRONT .CALCAMONIA FRONTAL			1	1	50H 50H
10	63D-42678-11	.GRAPHIC, REAR .CALCAMONIA TRASERA	1	1		1	40V 40V
	62X-42678-11	.GRAPHIC, REAR .CALCAMONIA TRASERA			1	1	50H 50H
11	63D-W0070-10	.GRAPHIC SET JUEGO DE EMBLEMA	1	1	1	1	
12	63D-13436-40	.MARK .MARCA				1	E-O/I E-O/I
13	63D-2177H-00	.DISK CAP 2 .TAPA DE DISCO 2				1	E-O/I E-O/I
14	6H3-21732-00	.SEAL 1 .SELLO 1				1	E-O/I E-O/I
15	6H3-21735-00	.SEAL 2 .SELLO 2				1	E-O/I E-O/I
16	6H1-42694-00	.BAND .ABRAZADERA				1	E-O/I E-O/I
17	90338-05M03	.PLUG .TAPON				1	E-O/I E-O/I
18	90183-05M06	.NUT, SPRING .TUERCA DE RESORTE				1	E-O/I E-O/I
19	63D-42681-10	.MARK, COWLING .MARCA DE CUBIERTA	1	1	1	1	
20	63D-42682-10	.MARK, COWLING .MARCA DE CUBIERTA	1	1	1	1	



63D6200-3020

FIG. 2 CYLINDER & CRANKCASE CYLINDRO & CARTER

REF. NO.	PART NO. CODIGO Nº	DESCRIPTION DESCRIPCION	E	MH	WHD	ETO	REMARKS OBSERVACIONES
1	63D-W0090-11-1S	CRANK CYLINDER ASSY BLOQUE MOTOR COMPLETO				1	E-O/I E-O/I
	63D-W0090-21-1S	CRANK CYLINDER ASSY BLOQUE MOTOR COMPLETO	1		1		E-N.O/I E-N.O/I
	63D-W0090-01-1S	CRANK CYLINDER ASSY BLOQUE MOTOR COMPLETO		1			M-N.O/I M-N.O/I
2	6H4-15100-13-1S	CRANKCASE ASSY CARTER COMPLETO				1	E-O/I E-O/I
	6H4-15100-20-1S	CRANKCASE ASSY CARTER COMPLETO	1		1		E-N.O/I E-N.O/I
	6H4-15100-05-1S	CRANKCASE ASSY CARTER COMPLETO		1			M-N.O/I M-N.O/I
3	650-11370-01	.CHECK VALVE ASSY .VALVULA DE CONTROL COMPL.	2	2	2	2	
4	624-14485-00	.PIPE, JOINT .TUBO DE UNION	2	2	2	2	
5	6H4-11372-01	.NIPPLE, HOSE .NIPLE DE MANGUERA	1	1	1	1	
6	624-14485-00	.PIPE, JOINT .TUBO DE UNION	1	1	1	1	
7	688-11370-01	.CHECK VALVE ASSY .VALVULA DE CONTROL COMPL.	2	2	2	2	
8	650-24378-00	.PIPE, JOINT 4 .TUBO DE UNION 4	1		1	1	E(O)SPEC E(O)SPEC
9	90119-08019	BOLT, WITH WASHER TORNILLO CON ARANDELA	8	8	8	8	
10	90119-06M13	BOLT, WITH WASHER TORNILLO CON ARANDELA	6	6	6	6	
11	93606-12019	PIN, DOWEL PASADOR DE CLAVIJA	2	2	2	2	
12	90445-07M46	HOSE (L360) TUBO (L360)	1	1	1	1	
13	90445-07M27	HOSE (L310) TUBO (L310)	1	1	1	1	
14	90445-07M24	HOSE (L240) TUBO (L240)	1	1	1	1	
15	90467-06016	CLIP PRESILLA	6	6	6	6	
16	90445-07MA3	HOSE (L200) TUBO (L200)	1	1	1	1	
17	90467-06016	CLIP PRESILLA	2	2	2	2	
18	6H4-11119-01	HANGER, ENGINE SOPORTE DEL MOTOR	1	1	1	1	
19	90101-06021	BOLT TORNILLO	2	2	2	2	
20	688-11325-00	ANODE ANODO	2	2	2	2	
21	98780-04016	SCREW, FLAT HEAD TORNILLO CABEZA PLANA	2	2	2	2	
22	63D-11111-00-1S	HEAD, CYLINDER 1 CULATA CILINDRO 1	1	1	1	1	
23	63D-11181-A1	GASKET, CYLINDER HEAD 1 JUNTA, DE CULATA 1	1	1	1	1	



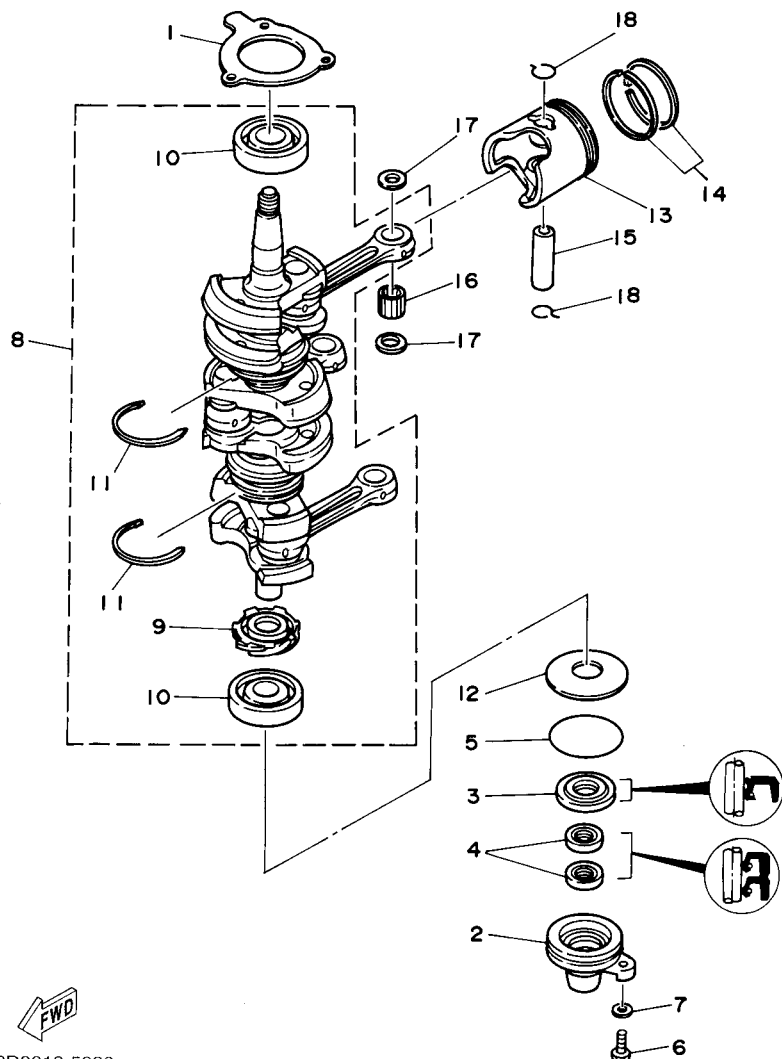
63D6200-3020

FIG. 2 CYLINDER & CRANKCASE CYLINDRO & CARTER

REF. NO.	PART NO. CODIGO Nº	DESCRIPTION DESCRIPCION	E	MH	WHD	ETO	REMARKS OBSERVACIONES
24	90340-14M00	PLUG, STRAIGHT SCREW TORNILLO, DE DRENAJE	1	1	1	1	
25	90430-14115	GASKET JUNTA	1	1	1	1	
26	63D-11191-00-1S	COVER, CYLINDER HEAD 1 TAPA CULATA DE CILINDRO 1	1	1	1	1	
27	63D-11193-A0	GASKET, HEAD COVER 1 EMPAQUE	1	1	1	1	
28	90119-08015	BOLT, WITH WASHER TORNILLO CON ARANDELA	14	14	14	14	
29	90119-06MA3	BOLT, WITH WASHER TORNILLO CON ARANDELA	4	4	4	4	
30	6E5-12411-30	THERMOSTAT TERMOSTAT	1	1	1	1	
31	6H4-12413-00-1S	COVER, THERMOSTAT CUBIERTA TERMOSTATO	1	1	1	1	
32	6J8-12414-A0	GASKET, COVER EMPAQUE	1	1	1	1	
33	90119-06MA3	BOLT, WITH WASHER TORNILLO CON ARANDELA	2	2	2	2	
34	6H4-41113-00-1S	OUTER COVER, EXHAUST CUBOERTA EXTERIOR DE ESCAPE	1	1	1	1	
35	6H4-41111-00-1S	INNER COVER, EXHAUST CUBIERTA INTERIOR DE ESCAPE	1	1	1	1	
36	6H4-41112-A0	GASKET, EXHAUST INNER COVER EMPAQUE	1	1	1	1	
37	6H4-41114-A0	GASKET, EXHAUST OUTER COVER EMPAQUE	1	1	1	1	
38	90445-09M37	HOSE (L240) TUBO (L240)	1	1	1	1	
39	90467-08004	CLIP PRESILLA	1	1	1	1	
40	90119-06MA5	BOLT, WITH WASHER TORNILLO CON ARANDELA				13	
	90119-06MA5	BOLT, WITH WASHER TORNILLO CON ARANDELA	14	14	14		
41	94702-00217	PLUG, SPARK (NGK B7HS-10) BUJIA (NGK B7HS-10)	3	3		3	40V 40V
	94702-00247	PLUG, SPARK (NGK BR8HS-10) BUJIA (NGK BR8HS-10)				3	50H-FOR CAR 50H-FOR CAR
	94702-00160	PLUG, SPARK (NGK B8HS-10) BUJIA (NGK B8HS-10)				3	50H 50H

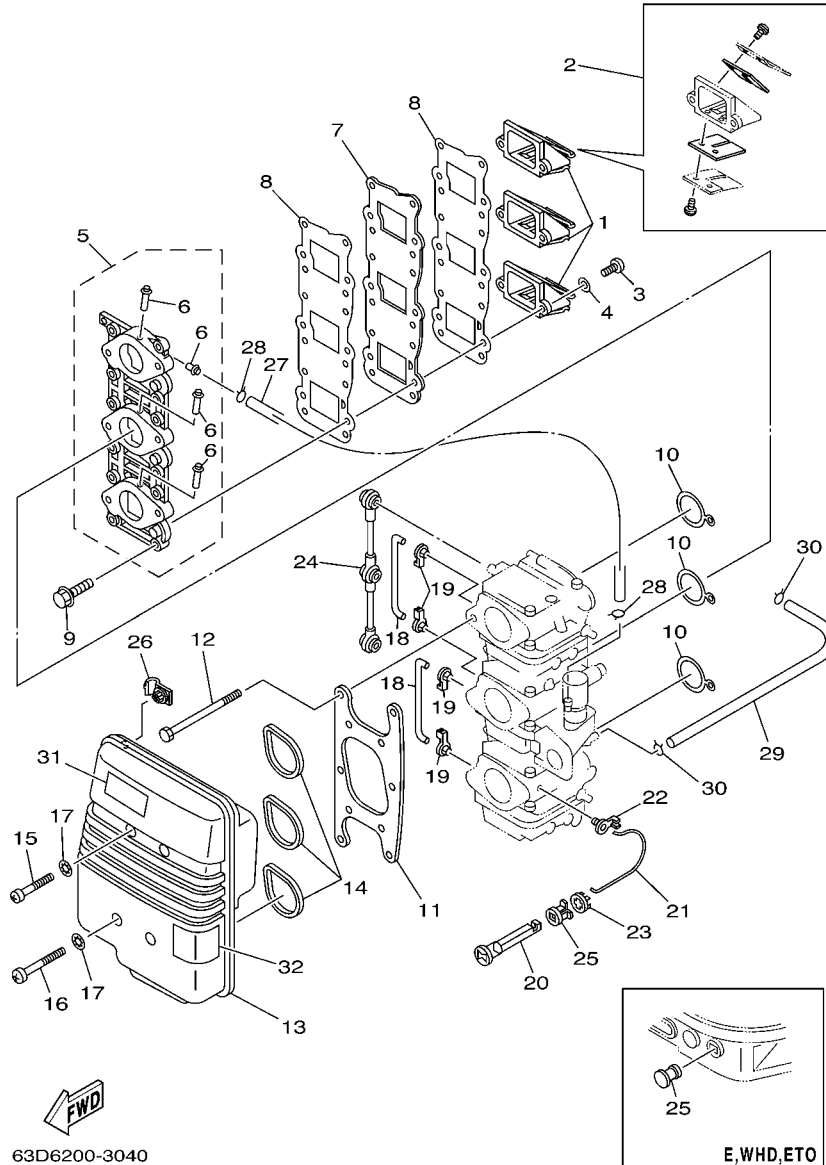
FIG. 3 CRANKSHAFT & PISTON

CIGUENAL & PISTON



REF. NO.	PART NO. CODIGO Nº	DESCRIPTION DESCRIPCION	E	MH	WHD	ETO	REMARKS OBSERVACIONES
1	6H4-15369-A1	GASKET, OIL SEAL HOUSING EMPAQ CAJA SELLO ACEITE	1	1	1	1	
2	6H4-15396-03-5B	HOUSING, OIL SEAL CAJA DE SELLO DE ACEITE	1	1	1	1	
3	93102-25M28	OIL SEAL SELLO ACEITE	1	1	1	1	
4	93104-16M01	OIL SEAL SELLO ACEITE	2	2	2	2	
5	93210-58M21	O-RING ANILLO O	1	1	1	1	
6	97095-06020	BOLT PERNO	1	1	1	1	
7	92995-06600	WASHER ARANDELA	1	1	1	1	
8	6H4-11400-14	CRANKSHAFT ASSY CIGUENAL COMPLETO				1	O/I O/I
	6H4-11400-04	CRANKSHAFT ASSY CIGUENAL COMPLETO	1	1	1		N.O/I N.O/I
9	6H4-11536-00	.GEAR, DRIVE .ENGRANAJE TRACCION				1	FOR 6H4-11400-14 FOR 6H4-11400-14
	6H4-11445-00	.SPACER .ESPACIADOR	1	1	1		FOR 6H4-11400-04 FOR 6H4-11400-04
10	93306-305U8	.BEARING .COJINETE	2	2	2	2	
11	93440-62057	.CIRCLIP .SEGURO	2	2	2	2	
12	90201-50306	WASHER, PLATE ARANDELA PLANA	1	1	1	1	
13	6H4-11631-01-95	PISTON (STD) PISTON (NORMA)	3	3	3	3	
	6H4-11635-01	PISTON (0.25MM O/S) PISTON (0.25MM O/S)	3	3	3	3	AP AP
	6H4-11636-01	PISTON (0.50MM O/S) PISTON (0.50MM O/S)	3	3	3	3	AP AP
14	63D-11603-00	PISTON RING SET (STD) JUEGO DE ANILLOS (NORMA)	3	3	3	3	
	63D-11604-00	PISTON RING SET (0.25MM O/S) JUEGO DE ANILLOS (0.25MM O/S)	3	3	3	3	AP AP
	63D-11605-00	PISTON RING SET (0.50MM O/S) JUEGO DE ANILLOS (0.50MM O/S)	3	3	3	3	AP AP
15	648-11633-00	PIN, PISTON PASADOR, PISTON	3	3	3	3	
16	93602-20M02	PIN, DOWEL PASADOR DE CLAVIJA	93	93	93	93	
17	6H4-11641-00	WASHER, PISTON PIN ARANDELA PASADOR DE PISTON	6	6	6	6	
18	6H4-11634-01	CLIP, PISTON PIN PRESILLA, BULON DE PISTON	6	6	6	6	

FWD
63D0010-5030



63D6200-3040

FIG. 4 INTAKE

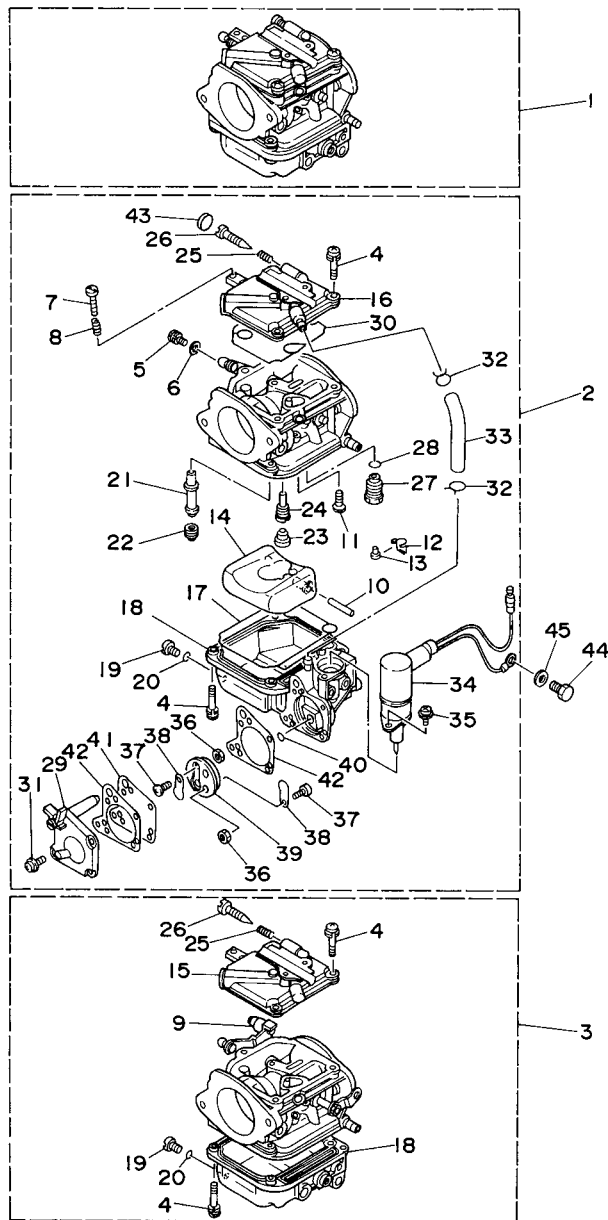
ADMISION

REF. NO.	PART NO. CODIGO N°	DESCRIPTION DESCRIPCION	E	MH	WHD	ETO	REMARKS OBSERVACIONES
1	6H5-13610-00	REED VALVE ASSY VALVULA DE LAMINAS COMPLETA	3	3	3	3	
2	6H4-W0004-00	.REED SET .JUEGO DE VALVULAS DE LENGUETA	1	1	1	1	
3	97880-05014	SCREW, PAN HEAD TORNILLO DE CABEZA CON PLANA	6	6	6	6	
4	92990-05600	WASHER, PLATE ARANDELA PLANA	6	6	6	6	
5	6H4-13641-12-94	MANIFOLD 1 MULTIPLE 1				1	E-O/I E-O/I
6H4-13641-02-94	MANIFOLD 1 MULTIPLE 1		1		1		E-N.O/I E-N.O/I
6H4-13641-20-94	MANIFOLD 1 MULTIPLE 1			1			M-N.O/I M-N.O/I
6	6H1-14485-00	.PIPE, JOINT .TUBO DE UNION				4	FOR 6H4-13641-12-94 FOR 6H4-13641-12-94
6H1-14485-00	.PIPE, JOINT .TUBO DE UNION		1		1		FOR 6H4-13641-02-94 FOR 6H4-13641-02-94
7	6H4-13624-01-94	PLATE, REED VALVE PLACA DE VALVULA DE LAMINAS	1	1	1	1	
8	6H4-13621-A1	GASKET, VALVE SEAT JUNTA, DE VALV.DE EMPAQUE	2	2	2	2	
9	90119-06MA2	BOLT, WITH WASHER TORNILLO CON ARANDELA	12	12	12	12	
10	6H4-14198-01	GASKET EMPAQUE	3	3	3	3	
11	6H4-14406-00	HINGE GOZNE	1	1	1	1	
12	97095-06095	BOLT PERNO	6	6	6	6	
13	6H4-14431-02	SILENCER, INTAKE 1 SILENCIADOR DE ADMISION	1			1	
6H4-14431-13	SILENCER, INTAKE 1 SILENCIADOR DE ADMISION			1	1		
14	6H3-14457-01	SEAL SELLO	3	3	3	3	
15	97885-06040	SCREW, PAN HEAD TORNILLO A MUESCA	2	2	2	2	
16	97885-06055	SCREW, PAN HEAD TORNILLO A MUESCA	2	2	2	2	
17	90209-06M05	WASHER ARANDELA DE SEPARACION	4	4	4	4	
18	6H4-41257-00	ROD, CHOKE 2 VARILLA DE AHOGADOR			2		
19	661-41262-02	JOINT, CHOKE LEVER CONECTOR DE AHOGADOR			4		
20	6H4-41271-01	KNOB, CHOKE PERILLA AHOGADOR			1		
21	6H4-41259-01	ROD, CHOKE 3 VARILLA, DE CEBADOR 3			1		
22	6J8-41262-00	JOINT, CHOKE LEVER CONECTOR DE AHOGADOR			1		
23	6J8-41274-00	GROMMET 2 TAPON 2			1		

B1

FIG. 5 CARBURETOR

CARBURADOR

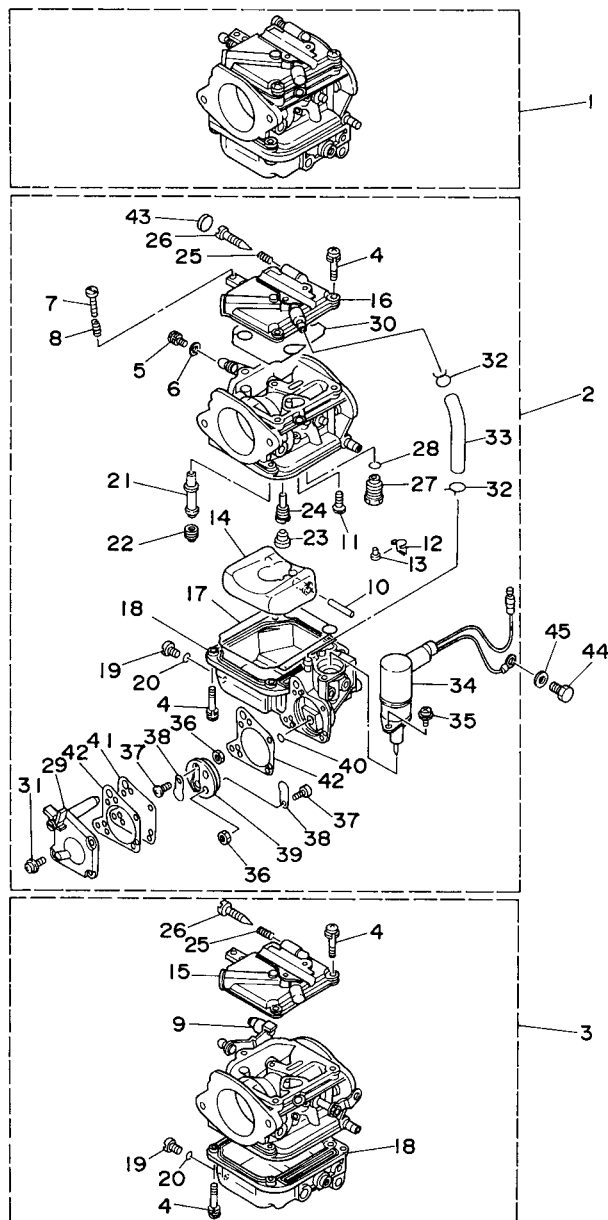


62X6100-C050

REF. NO.	PART NO. CODIGO Nº	DESCRIPTION DESCRIPCION	E	MH	WHD	ETO	REMARKS OBSERVACIONES
1	63D-14301-00	CARBURETOR ASSY 1 CARBURADOR COMPLETO 1	1			1	40V 40V
	63D-14301-10	CARBURETOR ASSY 1 CARBURADOR COMPLETO 1	1			1	40V-FOR BRA 40V-FOR BRA
	63B-14301-00	CARBURETOR ASSY 1 CARBURADOR COMPLETO 1		1			40V 40V
	62X-14301-00	CARBURETOR ASSY 1 CARBURADOR COMPLETO 1			1		50H 50H
	62X-14301-10	CARBURETOR ASSY 1 CARBURADOR COMPLETO 1				1	50H-FOR CAR 50H-FOR CAR
2	63D-14302-00	CARBURETOR ASSY 2 CARBURADOR COMPLETO 2	1			1	40V 40V
	63D-14302-10	CARBURETOR ASSY 2 CARBURADOR COMPLETO 2	1			1	40V-FOR BRA 40V-FOR BRA
	63B-14302-00	CARBURETOR ASSY 2 CARBURADOR COMPLETO 2		1			40V 40V
	62X-14302-00	CARBURETOR ASSY 2 CARBURADOR COMPLETO 2			1		50H 50H
	62X-14302-10	CARBURETOR ASSY 2 CARBURADOR COMPLETO 2				1	50H-FOR CAR 50H-FOR CAR
3	63D-14303-00	CARBURETOR ASSY 3 CARBURADOR COMPLETO 3	1			1	40V 40V
	63D-14303-10	CARBURETOR ASSY 3 CARBURADOR COMPLETO 3	1			1	40V-FOR BRA 40V-FOR BRA
	63B-14303-00	CARBURETOR ASSY 3 CARBURADOR COMPLETO 3		1			40V 40V
	62X-14303-00	CARBURETOR ASSY 3 CARBURADOR COMPLETO 3			1		50H 50H
	62X-14303-10	CARBURETOR ASSY 3 CARBURADOR COMPLETO 3				1	50H-FOR CAR 50H-FOR CAR
4	97980-04114	.SCREW, WITH WASHER .TORNILLO, CON ARANDELA	21	21	21	21	
5	6K5-14592-00	.SCREW .TORNILLO	3	3	3	3	
6	90201-05652	.WASHER, PLATE .ARANDELA PLANA	3	3	3	3	
7	63V-14523-00	.SCREW, STOP .TORNILLO DE TOPE	1	1	1	1	#2 #2
8	90501-10326	.SPRING, COMPRESSION .RESORTE DE COMPRESION	1	1	1	1	#2 #2
9	6H2-14578-00	.COLLAR .COLLAR	1	1	1	1	#3 #3
10	6H4-14548-00	.PIN, FLOAT ARM .PASADOR DE BRAZO DE BOIA	3	3	3	3	
11	98580-04008	.SCREW, PAN HEAD .TORNILLO DE CABEZA CRUZADA	3	3	3	3	
12	663-14159-00	.CLIP .PRESILLA	3	3	3	3	
13	676-14186-00	.PIN, FLOAT .PASADOR DE LA BOYA	3	3	3	3	
14	6H4-14985-01	.FLOAT .BOIA	3	3	3	3	
15	6H4-14146-10	.PLATE .PLACA SOPORTE	2	2	2	2	#1,3 #1,3

FIG. 5 CARBURETOR

CARBURADOR

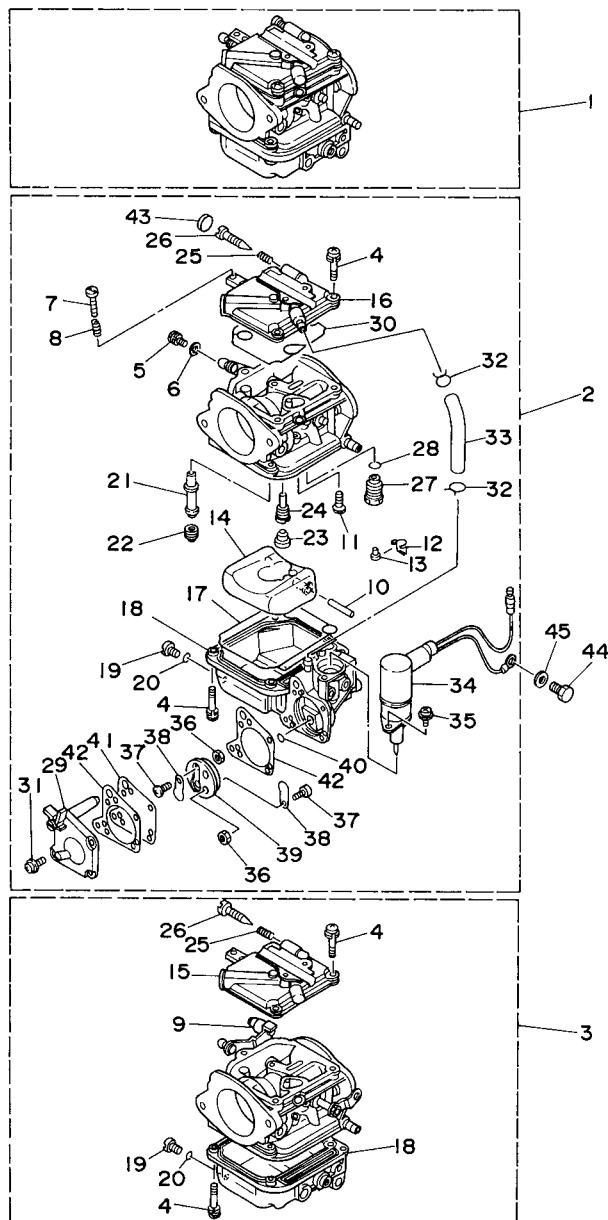


62X6100-C050

REF. NO.	PART NO. CODIGO Nº	DESCRIPTION DESCRIPCION	E	MH	WHD	ETO	REMARKS OBSERVACIONES
15	6H4-14146-30	.PLATE .PLACA SOPORTE				2	50H-#1,3-FOR CAR 50H-#1,3-FOR CAR
16	6H3-14146-10	.PLATE .PLACA SOPORTE	1		1	1	#2
	6H4-14146-00	.PLATE .PLACA SOPORTE			1		#2
	6H3-14146-20	.PLATE .PLACA SOPORTE				1	50H-#2-FOR CAR 50H-#2-FOR CAR
17	6H4-14984-00	.GASKET, FLOAT CHAMBER .EMPAQUE CAMARA DE BOIA	3	3	3	3	
18	6H4-14980-00	.BODY, FLOAT CHAMBER .CUERPO CAMARA DE BOIA	2		2	2	#1,3 #1,3
	6H3-14980-10	.BODY, FLOAT CHAMBER .CUERPO CAMARA DE BOIA	1		1	1	#2 #2
	6H4-14980-00	.BODY, FLOAT CHAMBER .CUERPO CAMARA DE BOIA			3		
19	6H3-14992-00	.SCREW, DRAIN .TORNILLO, SEGURO	3	3	3	3	
20	93210-04230	.O-RING .ANILLO O	3	3	3	3	
21	63D-14947-00	.JET, NEEDLE .INYECTOR DE AGUJA	3	3		3	40V 40V
	62X-14947-00	.JET, NEEDLE .INYECTOR DE AGUJA			3	3	50H 50H
22	676-14943-30	.JET, MAIN (#115) .INYECTOR PRINCIPAL (#115)	2	2		2	40V-#1,3 40V-#1,3
	676-14943-82	.JET, MAIN (#122) .INYECTOR PRINCIPAL (#122)	2			2	40V-#1,3-FOR BRA 40V-#1,3-FOR BRA
	63D-14943-81	.JET, MAIN (#118) .INYECTOR PRINCIPAL (#118)	1	1		1	40V-#2 40V-#2
	676-14943-32	.JET, MAIN (#125) .INYECTOR PRINCIPAL (#125)	1			1	40V-#2-FOR BRA 40V-#2-FOR BRA
	676-14943-33	.JET, MAIN (#130) .INYECTOR PRINCIPAL (#130)			3	3	50H 50H
23	676-14966-00	.CAP .TAPA	3	3	3	3	
24	6H4-14948-11	.JET (#60) .INYECTOR (#60)	3	3		3	40V 40V
	6B0-14948-13	.JET (#65) .INYECTOR (#65)	3			3	40V-FOR BRA 40V-FOR BRA
	6H4-14948-12	.JET (#62) .INYECTOR (#62)				3	50H 50H
25	679-14555-00	.SPRING .RESORTE	3	3	3	3	
26	692-14923-00	.SCREW, PILOT .TORNILLO DE AJUSTE	3	3	3	3	
27	6H4-14590-01	.NEEDLE VALVE ASSY .VALVULA DE AGUJA COMPLETA	3	3	3	3	
28	93210-04228	.O-RING .ANILLO O	3	3	3	3	
29	6H3-24452-10	.COVER .CUBIERTA	1		1	1	#2 #2
30	6H4-14147-00	.O-RING .ANILLO O	3	3	3	3	

FIG. 5 CARBURETOR

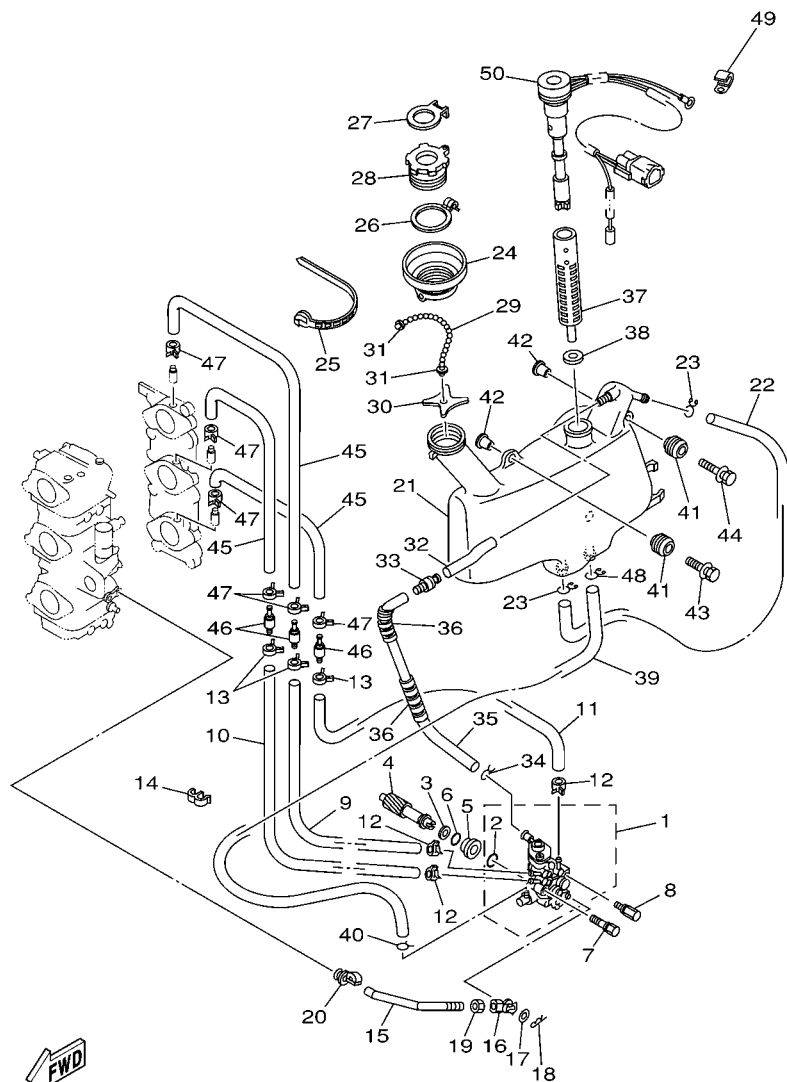
CARBURADOR



REF. NO.	PART NO. CODIGO Nº	DESCRIPTION DESCRIPCION	E	MH	WHD	ETO	REMARKS OBSERVACIONES
31	6H4-14567-00	.SCREW .TORNILLO	4		4	4	#2 #2
32	6H3-14137-00	.CLIP .PRESILLA	2		2	2	#2 #2
33	6H3-14349-00	.PIPE .TUBO	1		1	1	#2 #2
34	63D-14380-00	.PRIME STARTER ASSY .JUEGO DE VALVULA DE ARRANQUE	1		1	1	#2 #2
35	97803-04010	.SCREW, PAN HEAD .TORNILLO CABEZA ABULTADA	2		2	2	#2 #2
36	95380-03600	.NUT .TUERCA	2		2	2	#2 #2
37	98980-03006	.SCREW, BIND .TORNILLO DE LIGAR	2		2	2	#2 #2
38	6L5-24421-00	.VALVE, CHECK .VALVULA DE RETENCION	2		2	2	#2 #2
39	6H4-24413-00	.BODY 2 .CUERPO 2	1		1	1	#2 #2
40	6H4-24486-00	.O-RING .ANILLO O	1		1	1	#2 #2
41	6H3-24411-10	.DIAPHRAGM .DIAFRAGMA	1		1	1	#2 #2
42	6H3-24434-10	.GASKET, BODY .EMPAQUE	2		2	2	#2 #2
43	67C-1432A-00	.PLUG .TAPON				3	50H-FOR CAR 50H-FOR CAR
44	97013-06012	BOLT PERNO	1		1	1	
45	92903-06600	WASHER, PLATE RONDANA SENCILLA	1		1	1	

FIG. 6 OIL PUMP

BOMBA DE ACEITE

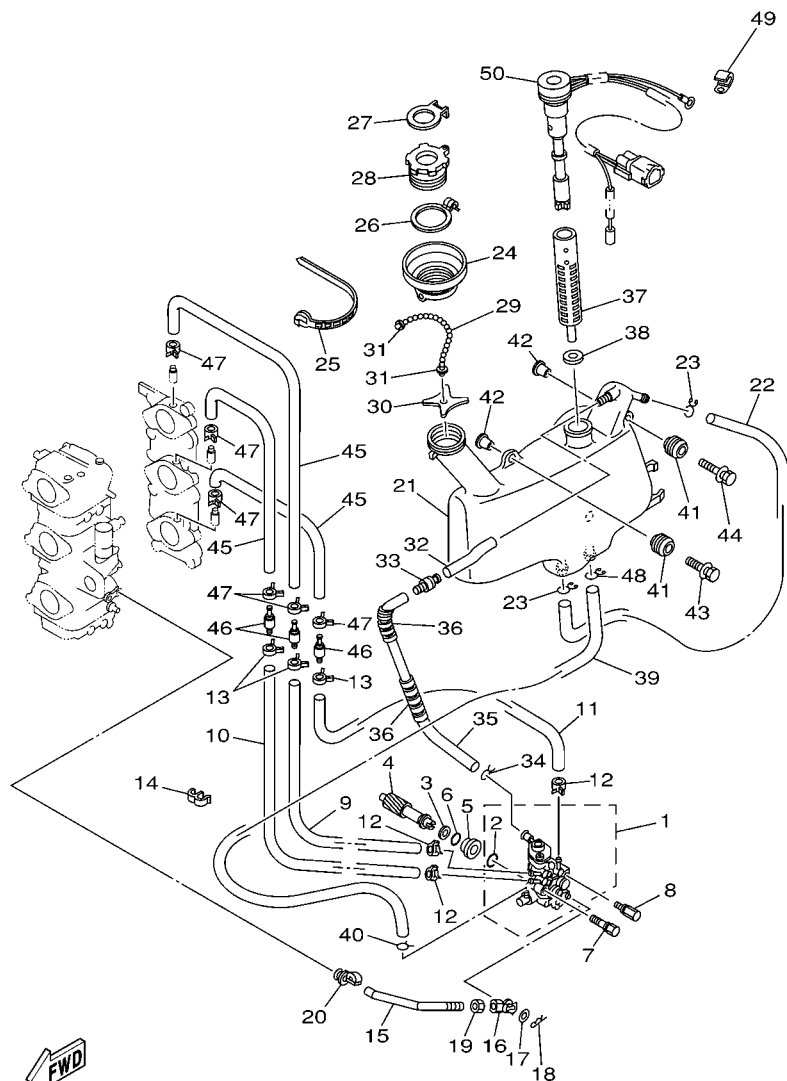


63B0100-0070

REF. NO.	PART NO. CODIGO Nº	DESCRIPTION DESCRIPCION	E	MH	WHD	ETO	REMARKS OBSERVACIONES
1	63D-13200-00	OIL INJECTION PUMP ASSY BOMBA DE ACEITE COMPLETA				1	
2	93210-19MA7	.O-RING .ANILLO O				1	
3	90201-08M93	WASHER, PLATE ARANDELA PLANA				1	
4	6H4-11537-01	GEAR, DRIVEN ENGRANAJE TRACCION				1	
5	6H1-13117-01	COLLAR, DISTANCE COLLAR, DISTANCIA				1	
6	93210-13M04	O-RING ANILLO O				1	
7	90109-06M39	BOLT PERNO				1	
8	90109-06M40	BOLT PERNO				1	
9	90445-07M44	HOSE (L250) TUBO (L250)				1	
10	90445-07M23	HOSE (L408) TUBO (L408)				1	
11	90445-07MA6	HOSE (L90) TUBO (L90)				1	
12	90468-07M02	CLIP PRESILLA				3	
13	90468-07M02	CLIP PRESILLA				3	
14	90464-07M20	CLAMP BRIDA				1	
15	6H4-41241-01	ROD, LINK VARILLA				1	
16	6H1-41237-00	JOINT, LINK CONECTOR				1	
17	90202-05088	WASHER, PLATE ARANDELA DE PLANA				1	
18	90468-05M03	CLIP PRESILLA				1	
19	95380-05600	NUT TUERCA				1	
20	6E9-41237-00	JOINT, LINK CONECTOR				1	
21	63D-21707-00	OIL TANK COMP. DEPOSITO DE ACEITE COMP.				1	
22	90445-11M15	HOSE (L360) TUBO (L360)				1	
23	90467-11M08	CLIP PRESILLA				2	
24	6H4-21752-00	TUBE, FILLER 1 TUBO DE LLENADOR 1				1	
25	90465-13M30	CLAMP BRIDA				1	
26	63D-2175R-00	HOOK, BAND GANCHO DE CINTA				1	
27	63D-2176M-00	HOOK GANCHO				1	

FIG. 6 OIL PUMP

BOMBA DE ACEITE



63B0100-0070

REF. NO.	PART NO. CODIGO Nº	DESCRIPTION DESCRIPCION	E	MH	WHD	ETO	REMARKS OBSERVACIONES
28	6H4-21770-00	OIL TANK CAP ASSY TAPA DE DEPOSITO DE ACEITE				1	
29	6H5-24633-00	CHAIN, BALL EMPAQUE				1	
30	6J8-21758-00	WASHER, SPECIAL 2 ARANDELA ESPECIAL 2				1	
31	6H1-21757-00	WASHER, SPECIAL 1 ARANDELA ESPECIAL 1				2	
32	90445-11M23	HOSE (L85) TUBO (L85)				1	
33	63D-21744-00	BREATHER RESPIRADERO				1	
34	90467-10M04	CLIP PRESILLA				1	
35	90445-11M17	HOSE (L300) TUBO (L300)				1	
36	90446-10M01	HOSE (L60) TUBO (L60)				2	
37	6J8-13411-00	STRAINER, OIL FILTRO DE ACEITE				1	
38	6J8-13414-00	GASKET, STRAINER COVER EMPAQUE DE TAPA FILTRO				1	
39	6L2-13416-00	PIPE, OIL 1 TUBO DE ACEITE 1				1	
40	90467-08004	CLIP PRESILLA				1	
41	6A0-82317-00	DAMPER, IGNITION COIL AMORTIGUADOR BOBINA ENCENDIDO				3	
42	624-42542-00	PIPE TUBO				3	
43	90119-06M65	BOLT, WITH WASHER TORNILLO CON ARANDELA				2	
44	90119-06M67	BOLT, WITH WASHER TORNILLO CON ARANDELA				1	
45	90445-07M87	HOSE (L110) TUBO (L110)				3	
46	6E9-13183-70	VALVE, CHECK VALVULA DE RETENTION				3	
47	90468-07M02	CLIP PRESILLA				6	
48	90467-11M08	CLIP PRESILLA				1	
49	90465-06M86	CLAMP BRIDA				1	
50	63D-85720-00	OIL LEVEL GAUGE ASSY MEDIDOR DE NIVEL DE ACEITE				1	

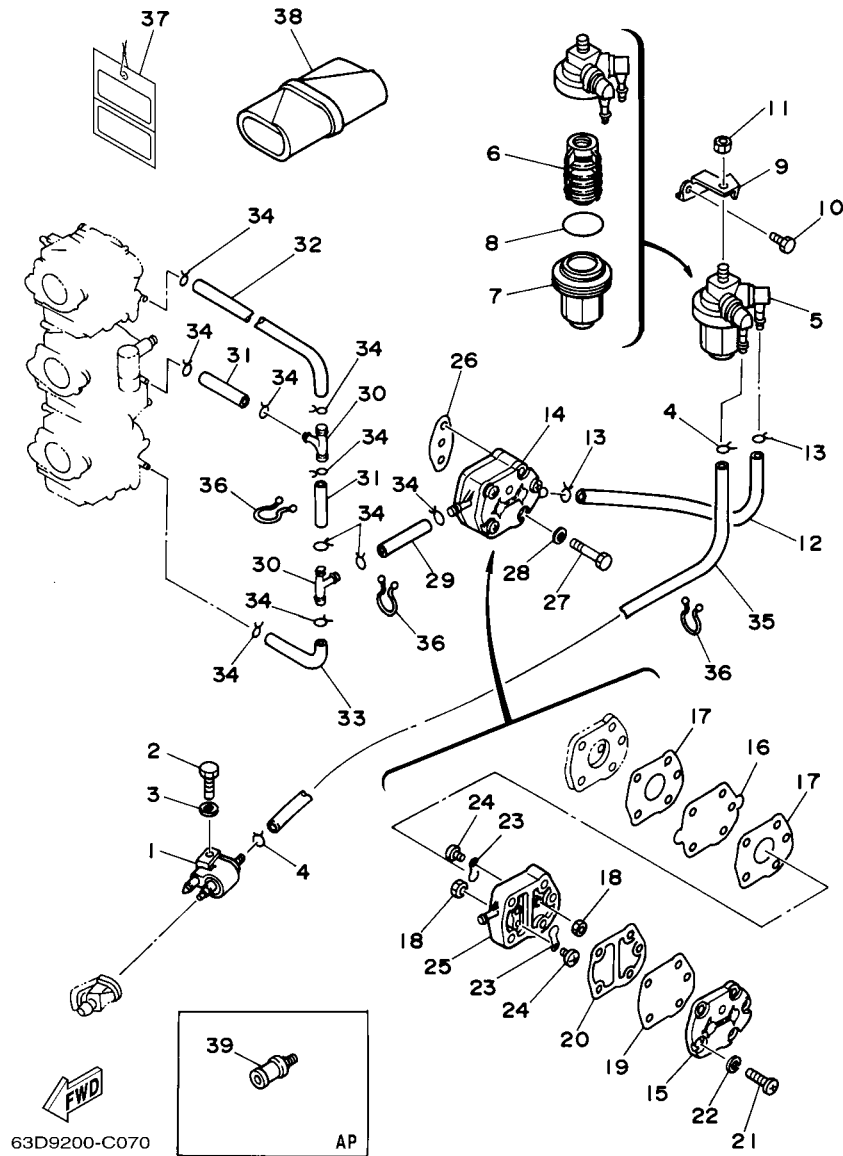


FIG. 7 FUEL

COMBUSTIBLE

REF. NO.	PART NO. CODIGO Nº	DESCRIPTION DESCRIPCION	E	MH	WHD	ETO	REMARKS OBSERVACIONES
1	6G1-24304-02	FUEL PIPE JOINT COMP. 1 CONECTOR MANGUERA COMBUST.1	1	1	1	1	
2	97095-06025	BOLT PERNO	1	1	1	1	
3	92995-06600	WASHER ARANDELA	1	1	1	1	
4	90467-08004	CLIP PRESILLA	2	2	2	2	
5	61N-24560-00	FILTER ASSY FILTRO COMPLETO	1	1	1	1	
6	61N-24563-00	.ELEMENT, FILTER .ELEMENTO DEL FILTRO	1	1	1	1	
7	61N-24521-00	.CUP, FILTER .COPA DE FILTRO	1	1	1	1	
8	93210-32738	.O-RING .ANILLO O	1	1	1	1	
9	6H4-24566-02	BRACKET, FILTER SOPORTE DEL FILTRO	1	1	1	1	
10	97013-06014	BOLT PERNO	1	1	1	1	
11	95380-08600	NUT TUERCA	1	1	1	1	
12	6H4-24314-00	PIPE 4 TUBO 4	1	1	1	1	
13	90467-08004	CLIP PRESILLA	2	2	2	2	
14	692-24410-00	FUEL PUMP ASSY BOMBA DE COMBUSTIBLE COMPLETA	1	1	1	1	
15	6A0-24413-00	.BODY 2 .CUERPO 2	1	1	1	1	
16	692-24411-00	.DIAPHRAGM .DIAFRAGMA	1	1	1	1	
17	648-24434-01	.GASKET, BODY .EMPAQUE	2	2	2	2	
18	95380-03600	.NUT .TUERCA	2	2	2	2	
19	663-24411-00	.DIAPHRAGM .DIAFRAGMA	1	1	1	1	
20	648-24435-02	.GASKET, BODY 2 .EMPAQUE	1	1	1	1	
21	98503-05028	.SCREW, PAN HEAD .TORNILLO DE CABEZA DE CONO AC	3	3	3	3	
22	92990-05100	.WASHER, SPRING .ARANDELA PLANA	3	3	3	3	
23	6A0-24421-01	.VALVE, CHECK .VALVULA DE RETENCION	2	2	2	2	
24	6A0-14325-00	.SCREW, PAN HEAD .TORNILLO CABEZA REDONDA	2	2	2	2	
25	6A0-24412-02	.BODY 1 .CUERPO 1	1	1	1	1	
26	650-24431-A0	GASKET, FUEL PUMP 1 EMPAQUE BOMBA COMBUST 1	1	1	1	1	
27	97095-06040	BOLT PERNO	2	2	2	2	

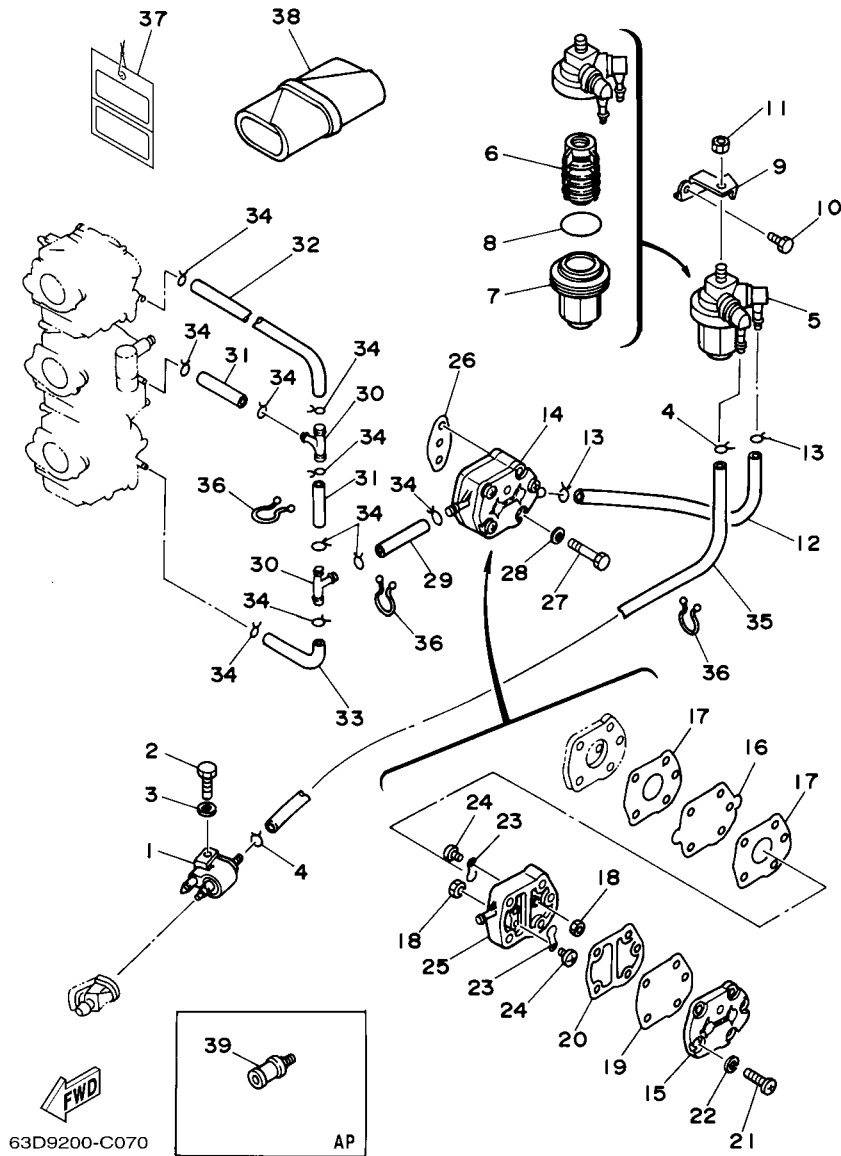


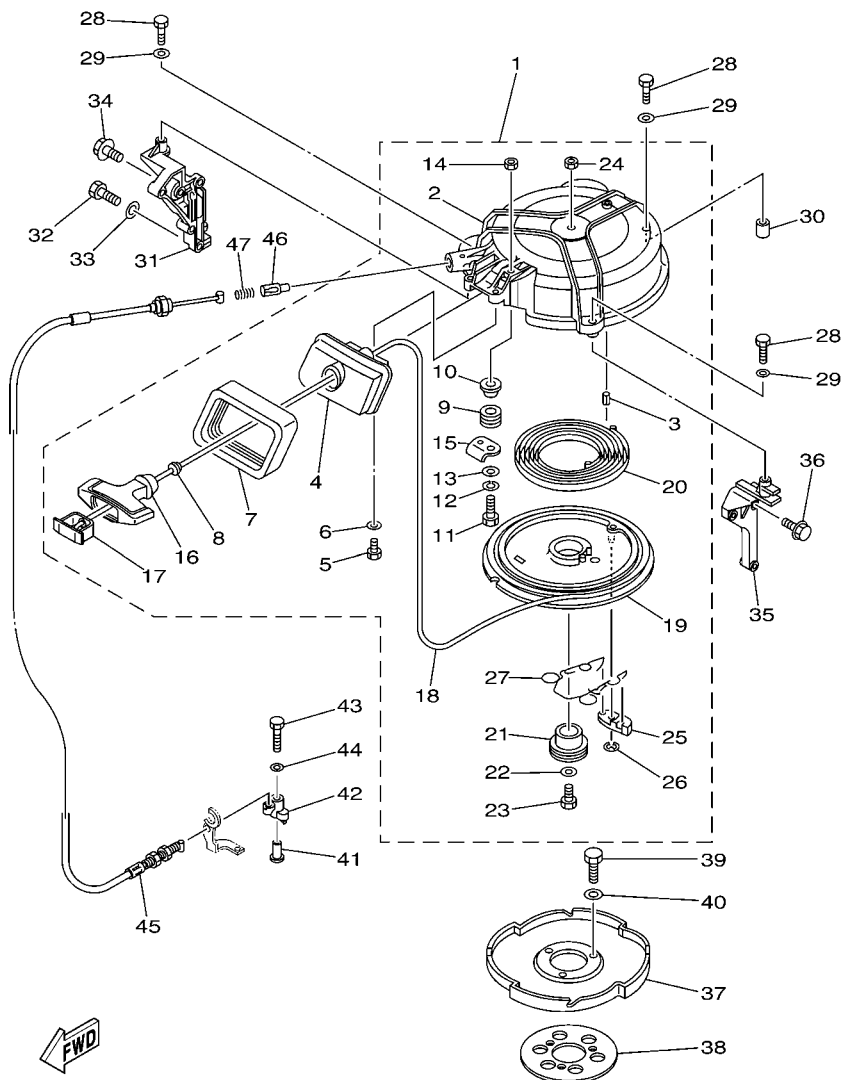
FIG. 7 FUEL

COMBUSTIBLE

REF. NO.	PART NO. CODIGO Nº	DESCRIPTION DESCRIPCION	E	MH	WHD	ETO	REMARKS OBSERVACIONES
28	92995-06600	WASHER ARANDELA	2	2	2	2	
29	90445-09063	HOSE TUBO	1	1	1	1	
30	688-24378-00	PIPE, JOINT 4 TUBO DE UNION 4	2	2	2	2	
31	90445-09057	HOSE (L45) TUBO (L45)	2	2	2	2	
32	6H4-24313-00	PIPE 3 TUBO 3	1	1	1	1	
33	6H4-24312-00	PIPE 2 TUBO 2	1	1	1	1	
34	90467-08004	CLIP PRESILLA	10	10	10	10	
35	6H4-24311-00	PIPE, FUEL 1 TUBO DE COMBUSTIBLE 1				1	O/I O/I
	90445-09M37	HOSE (L240) TUBO (L240)	1	1	1	1	N.O/I N.O/I
36	90464-15M11	CLAMP BRIDA				3	O/I O/I
37	61H-2819R-31	TAG, WARNING ETIQUETA DE ADVERTENCIA				1	50H-FOR CAR 50H-FOR CAR
38	656-W2810-02	TOOL KIT JUEGO DE HERRAMIENTAS	1	1	1	1	
39	6E0-28193-00-94	PLUG, WATER CHECK TAPON DE CONTROL DE LA AGUA	1	1	1	1	AP D:12.5MM AP D:12.5MM

FIG. 8 STARTER

ARRANQUE



63D9200-C080

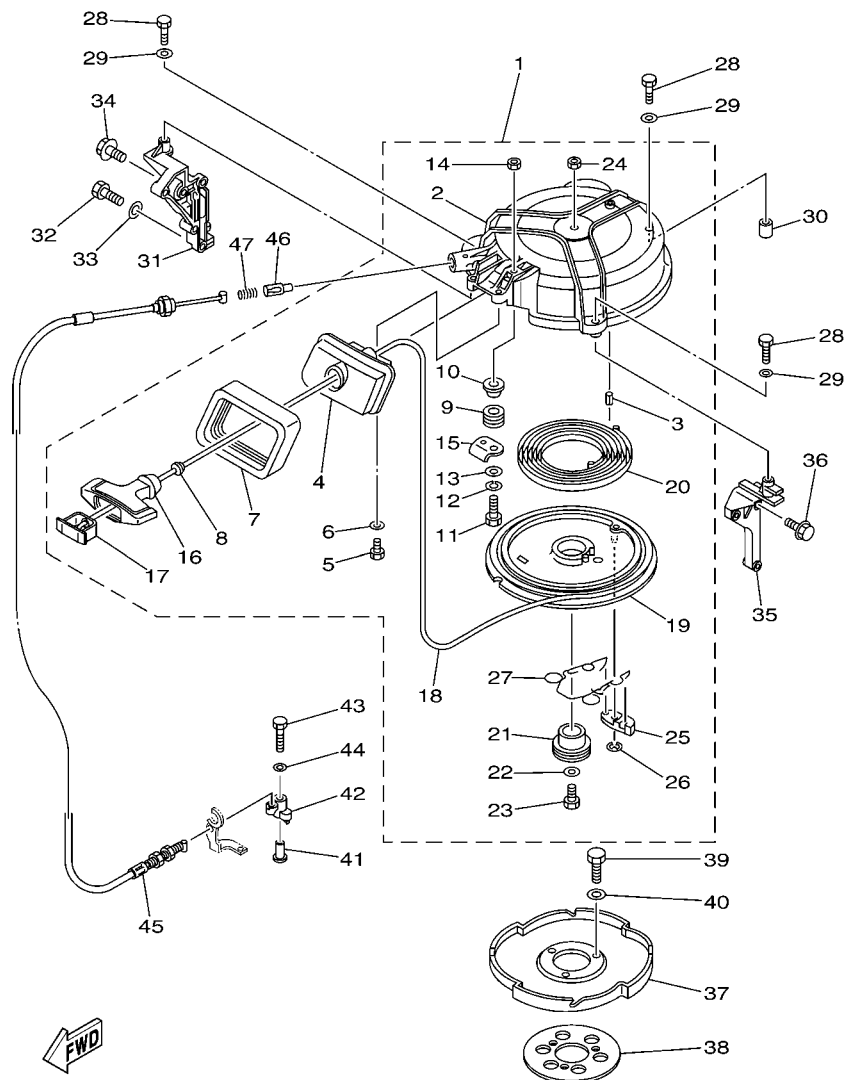
*1: CUT FROM 50M ROLLS, PART NO. 90890-44373, CUTTING LENGTH 2.095M

*1: CORTE DE UN RODILLO DE 50M, PARTS NUMERO 90890-44373, LARGO DEL CORTE 2.095M

REF. NO.	PART NO. CODIGO Nº	DESCRIPTION DESCRIPCION	E	MH	WHD	ETO	REMARKS OBSERVACIONES
1	6H4-15710-04-4D	STARTER ASSY ARRANQUE COMPLETO		1	1		
2	6H4-15711-02-94	.CASE, STARTER .CAJA DE ARRANQUE		1	1		
3	91690-40018	.PIN, SPRING .PASADOR DE RESORTE		1	1		
4	6H4-15758-01-4D	.GUIDE, ROPE .GUIA DE CUERDA		1	1		
5	97095-06016	.BOLT .PERNO		2	2		
6	92995-06600	.WASHER .ARANDELA		2	2		
7	6H4-15762-00	.SEAL, RUBBER 2 .SELLO DE GOMA 2		1	1		
8	6A0-15789-00	.DAMPER .AMORTIGUADOR		1	1		
9	6F5-15752-00	.ROLLER, WIRE .RODILLO DE CUERDA		1	1		
10	90387-06M69	.COLLAR .COLLAR		1	1		
11	97013-06030	.BOLT .PERNO		1	1		
12	92903-06100	.WASHER, SPRING .RONDANA SENCILLA		1	1		
13	92903-06600	.WASHER, PLATE .RONDANA SENCILLA		1	1		
14	95380-06600	.NUT, HEXAGON .TUERCA		1	1		
15	6H4-15787-01	.STAY .SOPORTE		1	1		
16	689-15755-01	.HANDLE, STARTER .MANIJA DE ARRANQUE		1	1		
17	6F5-15779-02	.COVER .CUBIERTA		1	1		
18	*	.WIRE (L:2095MM) .CABLE (L:2095MM)		1	1		*1 *1
19	6H4-15714-00	.DRUM, SHEAVE .TAMBOR ROLDANA		1	1		
20	90510-08002	.SPRING, SPIRAL .RESORTE EN ESPIRAL		1	1		
21	6H4-15717-01	.SHAFT, STARTER .EJE DE ARRANQUE		1	1		
22	90201-06060	.WASHER, PLATE .ARANDELA PLANA		1	1		
23	97095-06020	.BOLT .PERNO		1	1		
24	95380-06600	.NUT, HEXAGON .TUERCA		1	1		
25	676-15741-03	.PAWL, DRIVE .TRINQUETE DE TRACCION		1	1		
26	93430-06M02	.CIRCLIP .SEGURO		1	1		
27	6H4-15705-00	.SPRING, DRIVE PAWL .RESORTE		1	1		

FIG. 8 STARTER

ARRANQUE



63D9200-C080

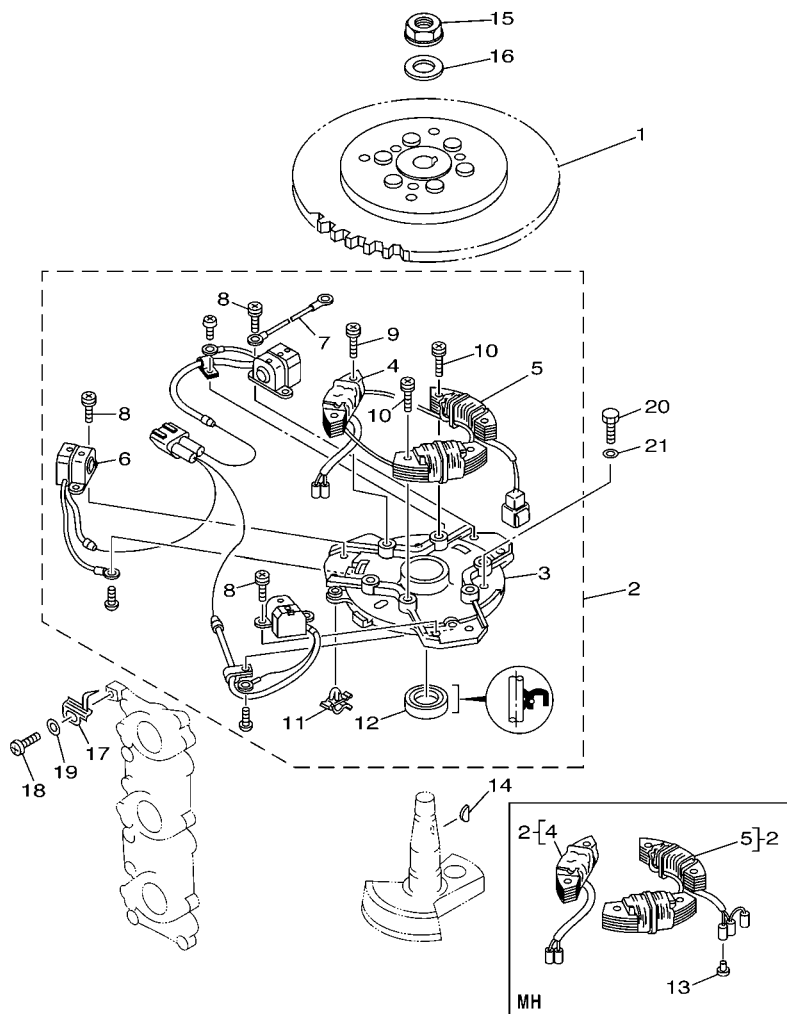
*1: CUT FROM 50M ROLLS, PART NO. 90890-44373, CUTTING LENGTH 2.095M

*1: CORTE DE UN RODILLO DE 50M, PARTS NUMERO 90890-44373, LARGO DEL CORTE 2.095M

REF. NO.	PART NO. CODIGO Nº	DESCRIPTION DESCRIPCION	E	MH	WHD	ETO	REMARKS OBSERVACIONES
28	97095-06035	BOLT PERNO		3	3		
29	92995-06600	WASHER ARANDELA		3	3		
30	99530-10014	PIN, DOWEL PASADOR, DE ESPIGA		1	1		
31	63D-15771-00-4D	STAY 1 SOPORTE 1		1	1		
32	97013-08025	BOLT PERNO		2	2		
33	92903-08600	WASHER, PLATE RONDANA SENCILLA		2	2		
34	90119-06MA2	BOLT, WITH WASHER TORNILLO CON ARANDELA		1	1		
35	6H4-15772-02-94	STAY 2 SOPORTE 2		1	1		
36	90119-06MA3	BOLT, WITH WASHER TORNILLO CON ARANDELA		3	3		
37	6H4-15723-01-94	PULLEY, STARTER POLEA DE ARRANQUE		1	1		
38	6J8-81365-A0	GASKET, HOLE COVER EMPAQUETADURA CUBIERTA ORIF.		1	1		
39	97013-08020	BOLT PERNO		3	3		
40	92903-08600	WASHER, PLATE RONDANA SENCILLA		3	3		
41	90387-06M66	COLLAR COLLAR		1	1		
42	63D-15746-00	ARM BRAZO		1	1		
43	97095-06040	BOLT PERNO		1	1		
44	92995-06600	WASHER ARANDELA		1	1		
45	63D-15770-00	CABLE COMP., STARTER STOP CABLECOMPL DE SEGURO ARRANQUE		1	1		
46	656-15748-00	PLUNGER, STARTER STOP EMBOLO SEGURO DE ARRANQUE		1	1		
47	90501-10227	SPRING, COMPRESSION RESORTE DE COMPRESION		1	1		

FIG. 9 GENERATOR

GENERADOR



63D6200-3090

REF. NO.	PART NO. CODIGO Nº	DESCRIPTION DESCRIPCION	E	MH	WHD	ETO	REMARKS OBSERVACIONES
1	63D-85550-00	ROTOR ASSY ROTOR COMPLETO	1		1	1	
	63D-85550-10	ROTOR ASSY ROTOR COMPLETO		1			
2	63D-85560-10	BASE ASSY CONJUNTO BASE	1		1	1	
	63D-85560-00	BASE ASSY CONJUNTO BASE		1			
3	6H4-15359-04-94	.HOUSING, OIL SEAL .CAJA DE SELLO DE ACEITE	1	1	1	1	
4	63D-85520-00	.COIL, CHARGE .BOBINA DE CARGA	1	1	1	1	
5	63D-85533-10	.COIL, LIGHTING .BOBINA DE LUZ	1		1	1	
	63D-85533-00	.COIL, LIGHTING .BOBINA DE LUZ		1			
6	63D-85580-00	.COIL, PULSER .BOBINA DE PULSACION	1	1	1	1	
7	6H4-83354-00	.WIRE, EARTH LEAD 1 .CABLE CONDUCTOR A TIERRA	1	1	1	1	
8	63D-81345-00	.SCREW, WITH WASHER (M5X12) .TORNILLO, CON ARANDELA (M5X12)	6	6	6	6	
9	63D-81345-10	.SCREW, WITH WASHER (M6X25) .TORNILLO, CON ARANDELA (M6X25)	2	2	2	2	
10	63D-81345-20	.SCREW, WITH WASHER (M6X30) .TORNILLO, CON ARANDELA (M6X30)	4	4	4	4	
11	90464-03M15	.CLAMP .BRIDA	1	1	1	1	
12	93102-23096	.OIL SEAL .SELLO ACEITE	1	1	1	1	
13	703-82119-00	COVER, LEAD WIRE CUBIERTA DE CABLE CONDUCTOR		3			
14	6H4-11545-00	KEY, WOODRUFF CHAVETA WOODRUFF	1	1	1	1	
15	90179-16M05	NUT TUERCA	1	1	1	1	
16	90201-16M44	WASHER, PLATE ARANDELA PLANA	1	1	1	1	
17	6H4-81332-00	PLATE, TIMING PLACA REGULADOR DE TIEMPO	1	1	1	1	
18	97885-05010	SCREW, PAN HEAD TORNILLO A MUESCA	1	1	1	1	
19	92995-05600	WASHER ARANDELA	1	1	1	1	
20	97013-06018	BOLT PERNO	3	3	3	3	
21	92903-06600	WASHER, PLATE RONDANA SENCILLA	3	3	3	3	

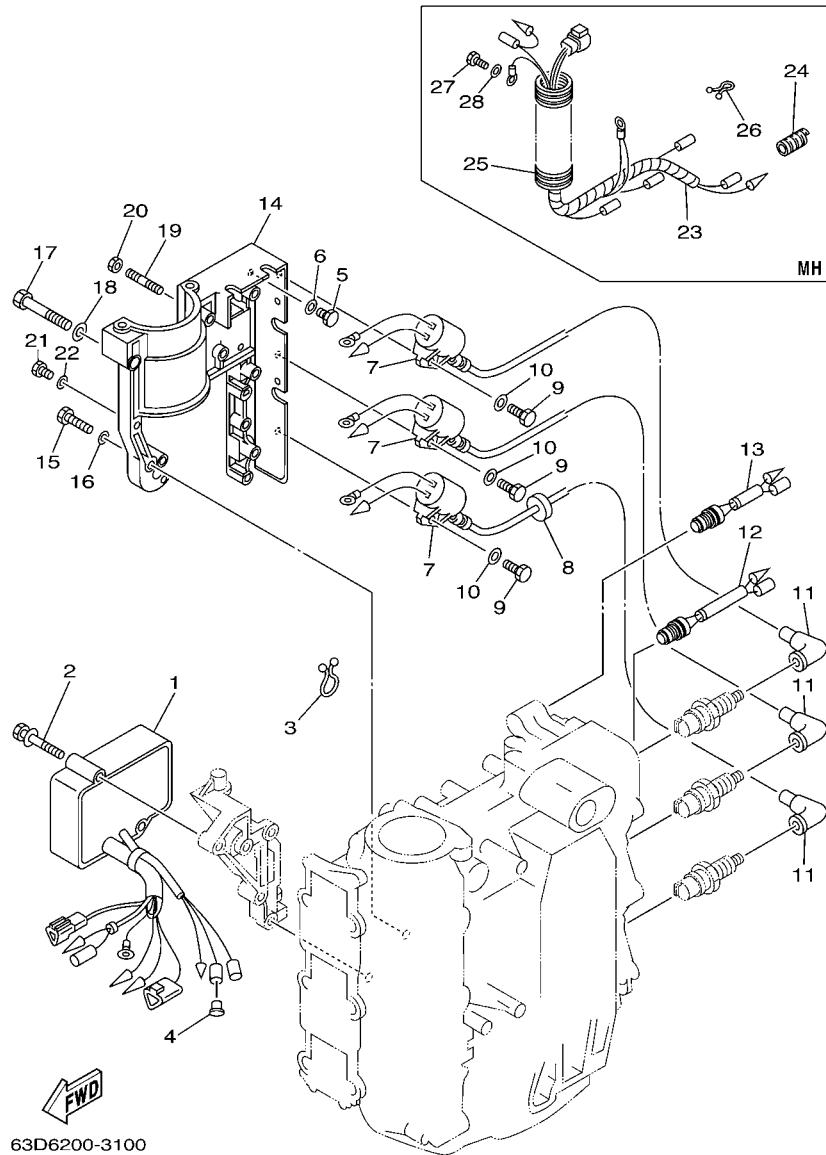


FIG. 10 ELECTRICAL 1

EQUIPO ELECTRICO 1

REF. NO.	PART NO. CODIGO Nº	DESCRIPTION DESCRIPCION	E	MH	WHD	ETO	REMARKS OBSERVACIONES
1	63D-85540-03	C.D.I. UNIT ASSY UNIDAD C.D.I. COMPLETA	1	1	1	1	
2	90119-06M51	BOLT, WITH WASHER TORNILLO CON ARANDELA	2	2	2	2	
3	90464-15M11	CLAMP BRIDA	1	1	1	1	
4	703-82119-00	COVER, LEAD WIRE CUBIERTA DE CABLE CONDUCTOR				1	
5	97095-06014	BOLT PERNO	1	1	1	1	
6	92995-06600	WASHER ARANDELA	1	1	1	1	
7	6H5-85570-00	IGNITION COIL ASSY BOBINA DE IGNICION COMPLETO	3	3	3	3	
8	90480-25161	GROMMET TAPON	1	1	1	1	
9	97095-06020	BOLT PERNO	3	3	3	3	
10	92995-06600	WASHER ARANDELA	3	3	3	3	
11	663-82370-01	PLUG CAP ASSY TAPON DE BUJIA COMPLT	3	3	3	3	
	6G1-82370-21	PLUG CAP ASSY TAPON DE BUJIA COMPLT				3	50H-FOR CAR 50H-FOR CAR
12	689-82560-00	THERMO SWITCH ASSY INTER. DE TERMO	1	1	1	1	
13	6H4-82560-00	THERMO SWITCH ASSY INTER. DE TERMO	1	1	1	1	
14	6H4-81822-02-98	BRACKET, STARTING MOTOR SOPORTE DE MOTOR DE ARRANQUE	1		1	1	
15	97095-06030	BOLT PERNO	4		4	4	
16	92995-06600	WASHER ARANDELA	4		4	4	
17	97013-08050	BOLT PERNO	1		1	1	
18	92903-08600	WASHER, PLATE RONDANA SENCILLA	1		1	1	
19	95670-06640	BOLT, STUD TORNILLO PRISIONERO	1		1	1	
20	90179-06M24	NUT TUERCA	1		1	1	
21	97095-06014	BOLT PERNO	2		2	2	
22	92995-06600	WASHER ARANDELA	2		2	2	
23	63D-82531-00	WIRE, LEAD CABLE CONDUCTOR		1			
24	90446-10M02	HOSE TUBO RESEIRADERO		1			
25	6G1-83557-00	TUBE ENCHUFE DE ACEITE		1			
26	90464-05M16	CLAMP BRIDA		1			

C6

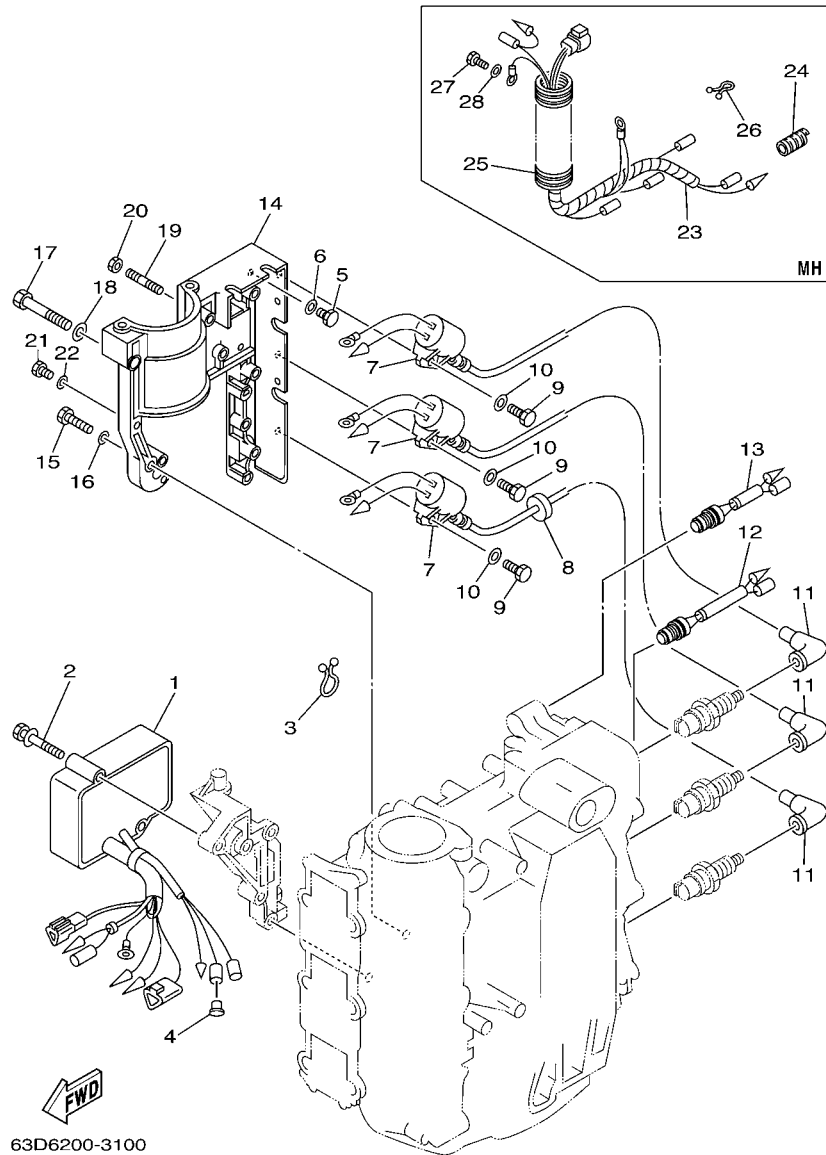


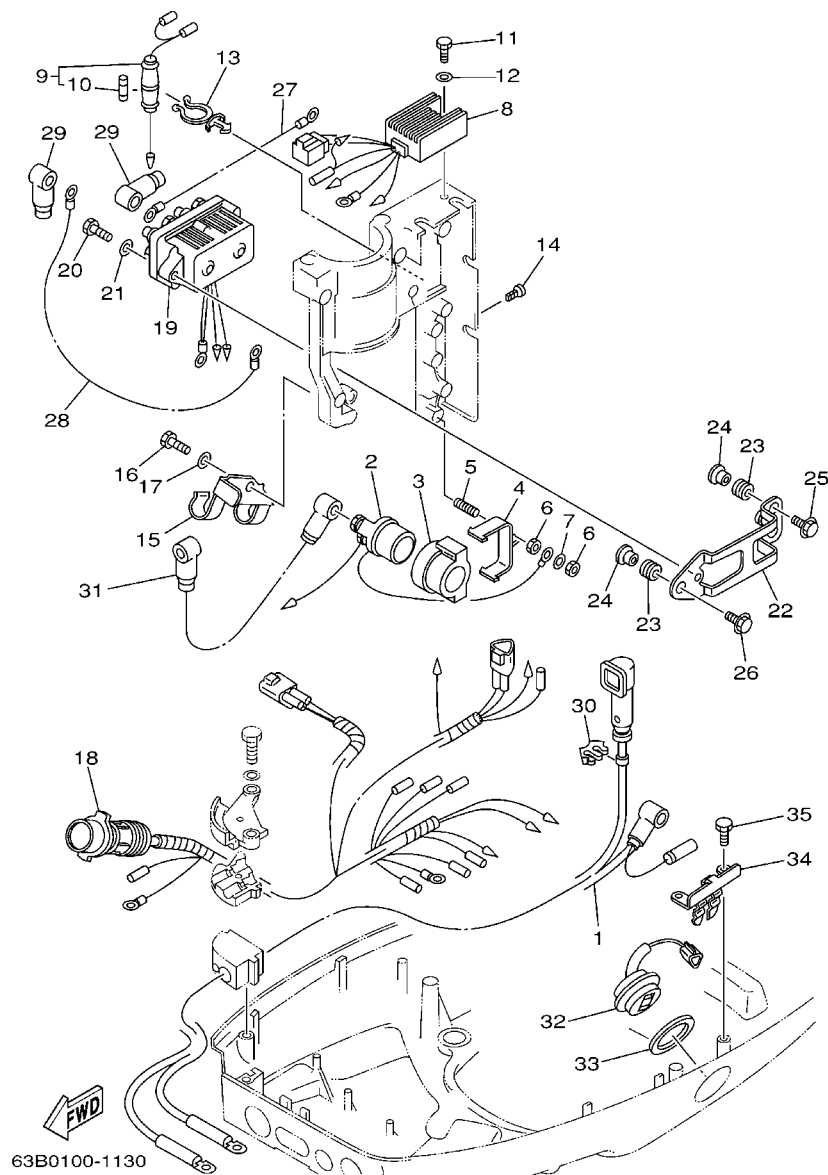
FIG. 10 ELECTRICAL 1

EQUIPO ELECTRICO 1

REF. NO.	PART NO. CODIGO Nº	DESCRIPTION DESCRIPCION	E	MH	WHD	ETO	REMARKS OBSERVACIONES
27	97095-06014	BOLT PERNO		1			
28	92995-06600	WASHER ARANDELA		1			

FIG. 11 ELECTRICAL 2

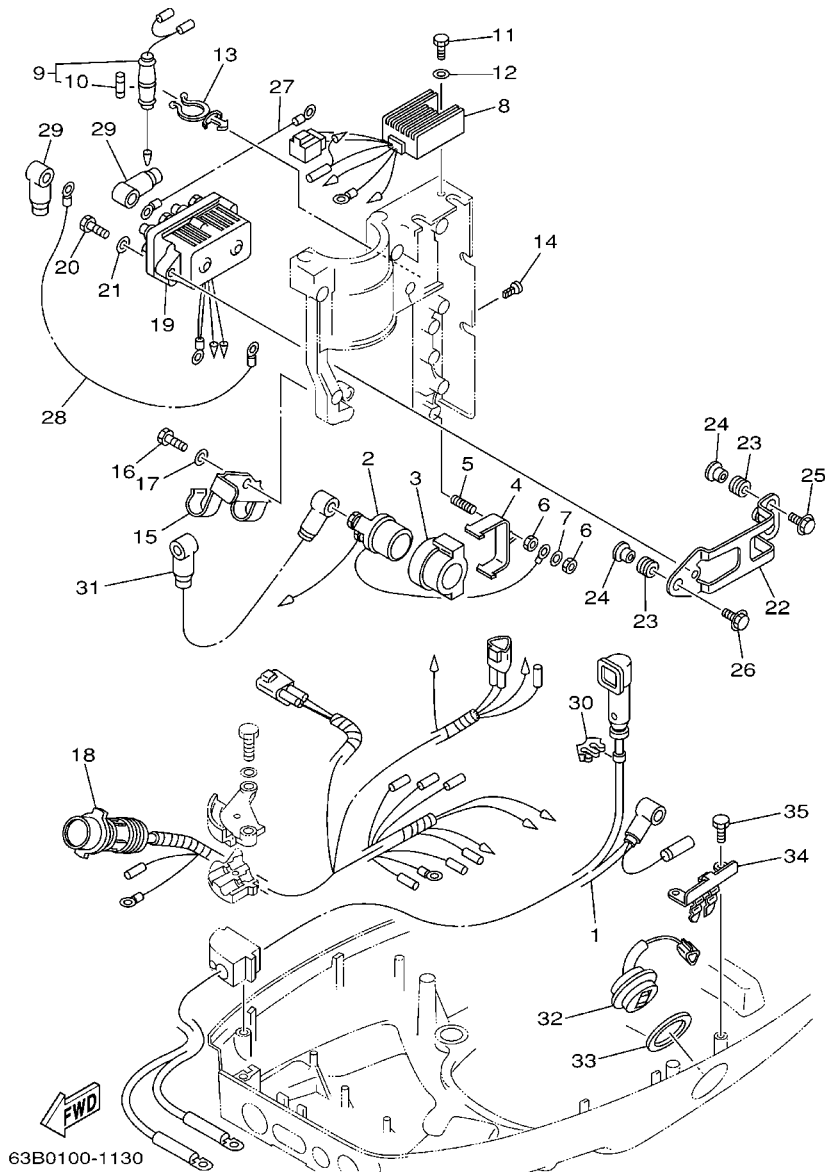
EQUIPO ELECTRICO 2



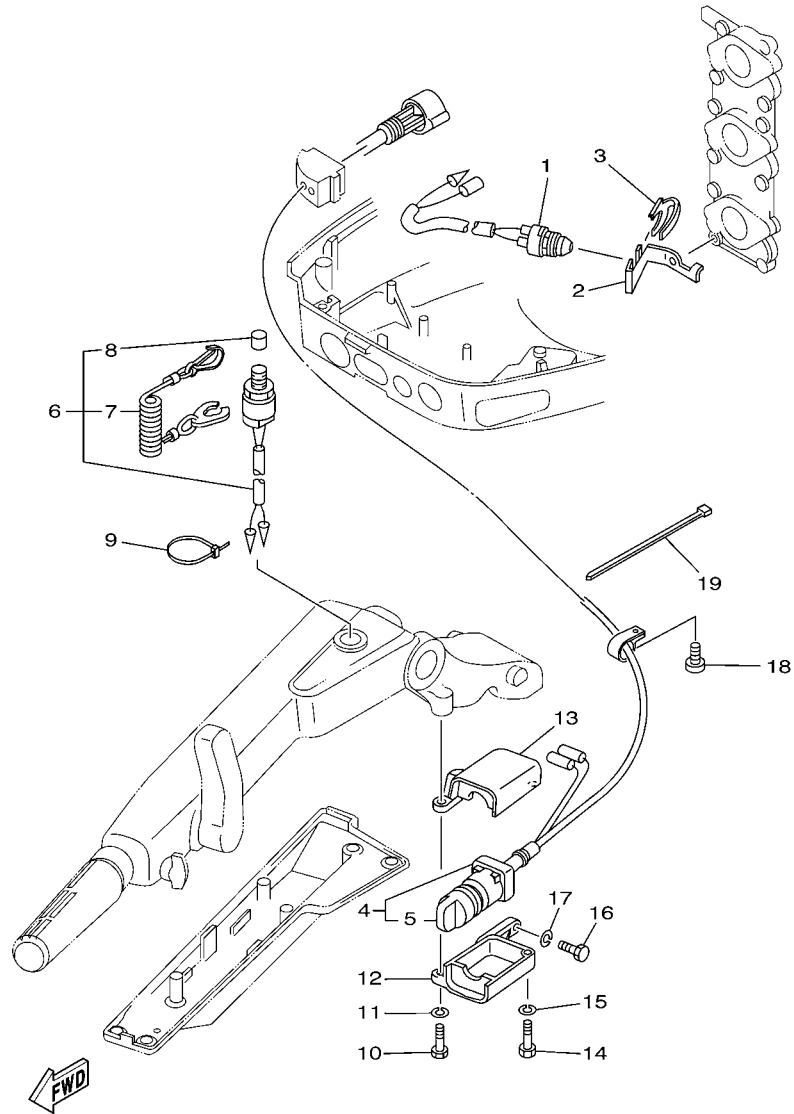
REF. NO.	PART NO. CODIGO Nº	DESCRIPTION DESCRIPCION	E	MH	WHD	ETO	REMARKS OBSERVACIONES
1	6H4-82105-02	WIRE HARNESS ARNES DE CABLES	1		1	1	
2	6G1-81941-10	STARTER RELAY ASSY RELE DE ARRANQUE	1		1	1	
3	6H4-81952-00	HOLDER, RELAY SOSTEN DE RELE	1		1	1	
4	6H4-81945-00	PLATE, SWITCH FITTING PLACA ACCESORIA DE INTERRUP.	1		1	1	
5	90116-06M22	BOLT, STUD ESPARRAGO	1		1	1	
6	95380-06600	NUT, HEXAGON TUERCA	2		2	2	
7	92990-06600	WASHER, PLATE ARANDELA PLANA	1		1	1	
8	6H2-81960-10	RECTIFIER & REGULATOR ASSY RECTIFICADOR Y REGULADOR	1		1	1	
9	6H4-82150-00	FUSE HOLDER ASSY PORTA-FUSIBLES COMPLETO	1		1	1	
10	663-82151-00	.FUSE (12V-20A) .FUSIBLE (12V-20A)	1		1	1	
11	97095-06014	BOLT PERNO	1		1	1	
12	92995-06600	WASHER ARANDELA	1		1	1	
13	90464-15M27	CLAMP BRIDA	1		1	1	
14	90338-05M11	PLUG TAPON	2		2	2	
15	63D-82594-00	CLAMP GRAMPA	1		1	1	
16	97095-06012	BOLT PERNO	1		1	1	
17	92995-06600	WASHER ARANDELA	1		1	1	
18	63D-82590-20	WIRE HARNESS ASSY CONJUNTO DE CABLES				1	10P 10P
	63D-82590-00	WIRE HARNESS ASSY CONJUNTO DE CABLES	1				7P 7P
	63D-82590-10	WIRE HARNESS ASSY CONJUNTO DE CABLES			1		10P 10P
19	6H1-81950-00	RELAY ASSY RELE COMPLETO				1	
20	97095-06025	BOLT PERNO				2	
21	92995-06600	WASHER ARANDELA				2	
22	6H4-81945-20	PLATE, SWITCH FITTING PLACA ACCESORIA DE INTERRUP.				1	
23	90480-13M24	GROMMET TAPON				3	
24	90387-06M05	COLLAR COLLAR				3	
25	90105-06M15	BOLT, FLANGE TORNILLO				2	

FIG. 11 ELECTRICAL 2

EQUIPO ELECTRICO 2



REF. NO.	PART NO. CODIGO Nº	DESCRIPTION DESCRIPCION	E	MH	WHD	ETO	REMARKS OBSERVACIONES
26	90105-06M16	BOLT, FLANGE TORNILLO				1	
27	6H5-81949-00	WIRE, LEAD CABLE CONDUCTOR				1	
28	61A-81949-00	WIRE, LEAD CABLE CONDUCTOR				1	
29	682-82119-01	COVER, LEAD WIRE CUBIERTA DE CABLE CONDUCTOR				4	
30	90464-07M20	CLAMP BRIDA	1		1	1	
31	6H4-82117-00	WIRE, LEAD CABLE CONDUCTOR	1		1	1	
32	63D-82563-10	TRIM & TILT SWITCH ASSY INTERRUPTOR DE INCLINACION				1	
33	6E5-82587-00	GASKET EMPAQUETADURA				1	
34	6R3-83614-00	BRACKET SOPORTE				1	
35	97095-06016	BOLT PERNO				2	



63D6200-3120

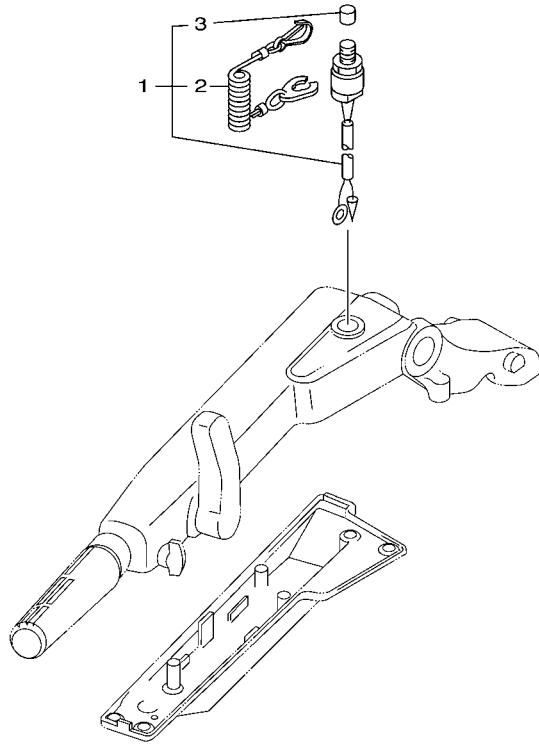
FIG. 12 ELECTRICAL 3

EQUIPO ELECTRICO 3

REF. NO.	PART NO. CODIGO Nº	DESCRIPTION DESCRIPCION	E	MH	WHD	ETO	REMARKS OBSERVACIONES
1	688-82540-11	NEUTRAL SWITCH ASSY INTERRUPTOR NEUTRAL COMPL			1		
2	63D-82554-00	STAY, NEUTRAL SWITCH SOPORTE INTERRUPTOR DE NEUTRAL			1		
3	663-82555-01	DAMPER, MAIN SWITCH 1 AMORT.DE INTER.PPAL.1			1		
4	63D-82510-10	MAIN SWITCH ASSY CONJUNTO DE LLAVE IGNICION			1		
5	676-82577-00	.CAP, KEY .TAPA			1		
6	69W-82575-00	ENGINE STOP SWITCH ASSY INTERRUPTOR DE PARADA COMPL			1		
7	682-82556-00	.STOPPER .RETENER			1		
8	689-8257Y-00	.CAP .CASQUILLO			1		
9	90465-13M11	CLAMP BRIDA			1		
10	97095-06025	BOLT PERNO			1		
11	92995-06100	WASHER, SPRING ARANDELA			1		
12	63D-8252F-01-4D	COVER, MAIN SWITCH 2 CUBIELA INTERRUPTOR PRINC.2			1		
13	63D-8252E-01-4D	COVER, MAIN SWITCH CUBIELA INTERRUPTOR PRINC.2			1		
14	97885-06025	SCREW, PAN HEAD TORNILLO A MUESCA			1		
15	92995-06100	WASHER, SPRING ARANDELA			1		
16	97095-06020	BOLT PERNO			1		
17	92995-06100	WASHER, SPRING ARANDELA			1		
18	97885-06012	SCREW, PAN HEAD TORNILLO A MUESCA			1		
19	90465-13M36	CLAMP BRIDA			2		

FIG. 13 ELECTRICAL 4

EQUIPO ELECTRICO 4



REF. NO.	PART NO. CODIGO Nº	DESCRIPTION DESCRIPCION	E	MH	WHD	ETO	REMARKS OBSERVACIONES
1	6K5-82575-03	ENGINE STOP SWITCH ASSY INTERRUPTOR DE PARADA COMPL		1			
2	682-82556-00	.STOPPER .RETENER		1			
3	689-8257Y-00	.CAP .CASQUILLO		1			



63B0100-0140

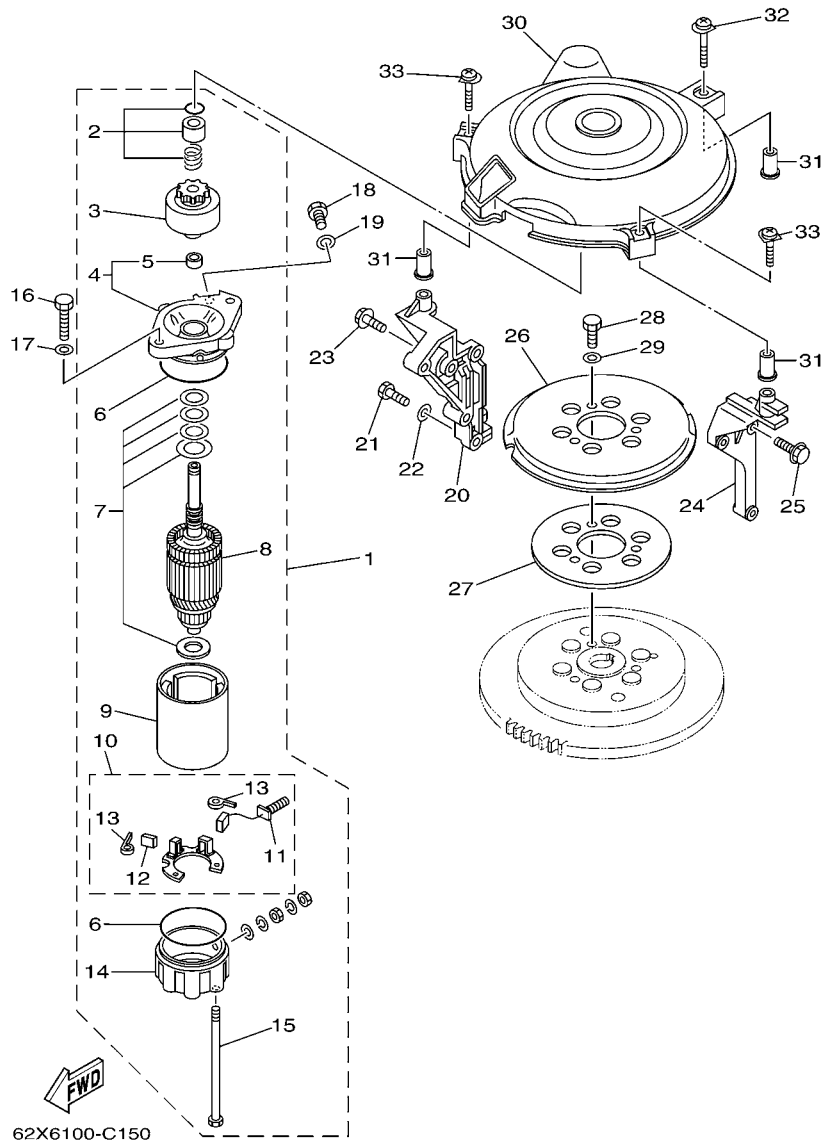
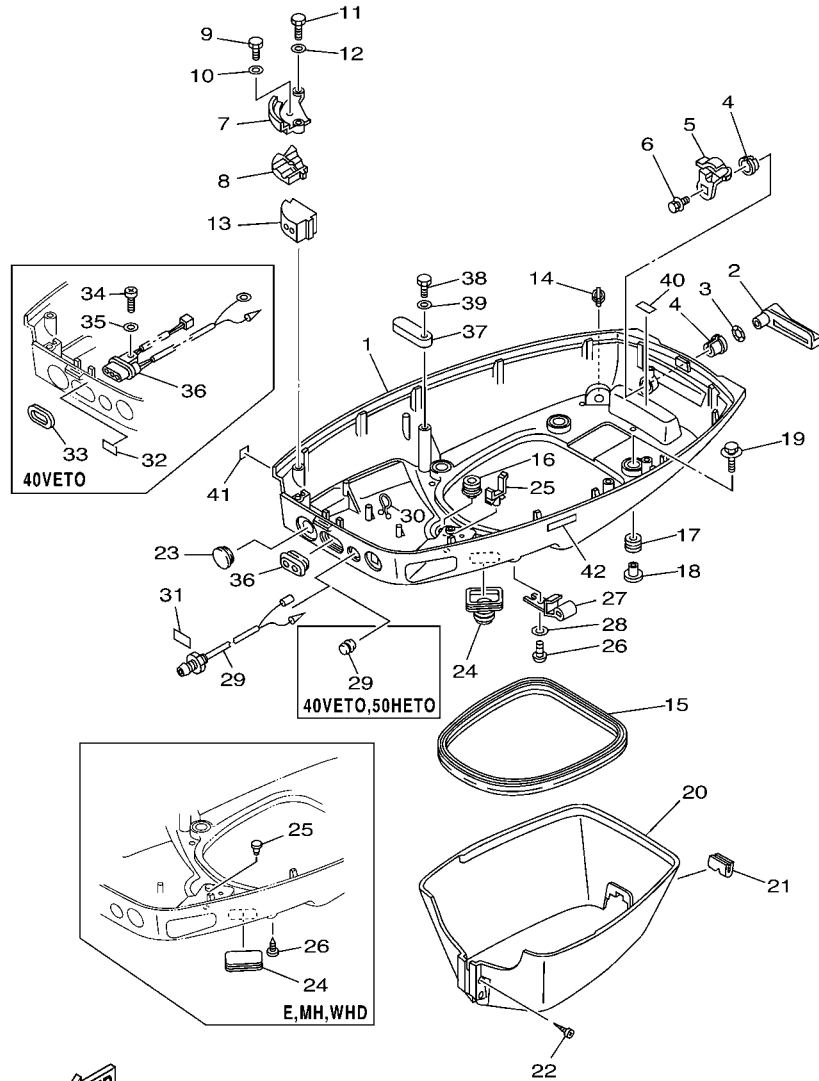


FIG. 14 STARTING MOTOR

MOTOR DE ARRANQUE

REF. NO.	PART NO. CODIGO N°	DESCRIPTION DESCRIPCION	E	MH	WHD	ETO	REMARKS OBSERVACIONES
1	6F5-81800-11	STARTING MOTOR ASSY MOTOR DE ARRANQUE COMPLETO	1		1	1	
2	689-81857-11	.PINION STOPPER SET .JUEGO TAPON PINON	1		1	1	
3	689-81807-12	.GEAR ASSY, STARTING MOTOR .PINON CONJUNTO	1		1	1	
4	6F5-81830-11	.FRONT BRACKET ASSY .SOPORTE DELANTERO COMPLETO	1		1	1	
5	689-81831-00	..METAL, FRONT ..METAL, DELANTERO	1		1	1	
6	689-81847-11	.O-RING .ANILLO GOMA	2		2	2	
7	689-81809-11	.WASHER KIT .JUEGO DE ARANDELA	1		1	1	
8	689-81850-12	.ARMATURE ASSY .INDUCIDO COMPLETO	1		1	1	
9	689-81810-11	.STATOR ASSY .ESTATOR COMPLETO	1		1	1	
10	689-81840-11	.BRUSH HOLDER ASSY .SOSTEN DE ESCOBILLA COMPLETO	1		1	1	
11	689-81811-11	..BRUSH 1 ..ESCOBILLA 1	1		1	1	
12	689-81812-11	..BRUSH 2 ..ESCOBILLA 2	1		1	1	
13	689-81813-10	..SPRING, BRUSH ..RESORTE DE ESCOBILLA	2		2	2	
14	689-81820-11	.REAR BRACKET ASSY .CUBIERTA TRASERA COMPL	1		1	1	
15	689-81826-10	.BOLT .PERNO	2		2	2	
16	97013-08030	BOLT PERNO	2		2	2	
17	92903-08600	WASHER, PLATE RONDANA SENCILLA	2		2	2	
18	97013-08016	BOLT PERNO	1		1	1	
19	92903-08600	WASHER, PLATE RONDANA SENCILLA	1		1	1	
20	63D-15771-00-4D	STAY 1 SOPORTE 1	1			1	
21	97013-08025	BOLT PERNO	2			2	
22	92903-08600	WASHER, PLATE RONDANA SENCILLA	2			2	
23	90119-06MA2	BOLT, WITH WASHER TORNILLO CON ARANDELA	1			1	
24	6H4-15772-02-94	STAY 2 SOPORTE 2	1			1	
25	90119-06MA3	BOLT, WITH WASHER TORNILLO CON ARANDELA	3			3	
26	6J8-15723-E1	PULLEY, STARTER POLEA DE ARRANQUE	1			1	
27	6J8-81365-A0	GASKET, HOLE COVER EMPAQUETADURA CUBIERTA ORIF.	1			1	

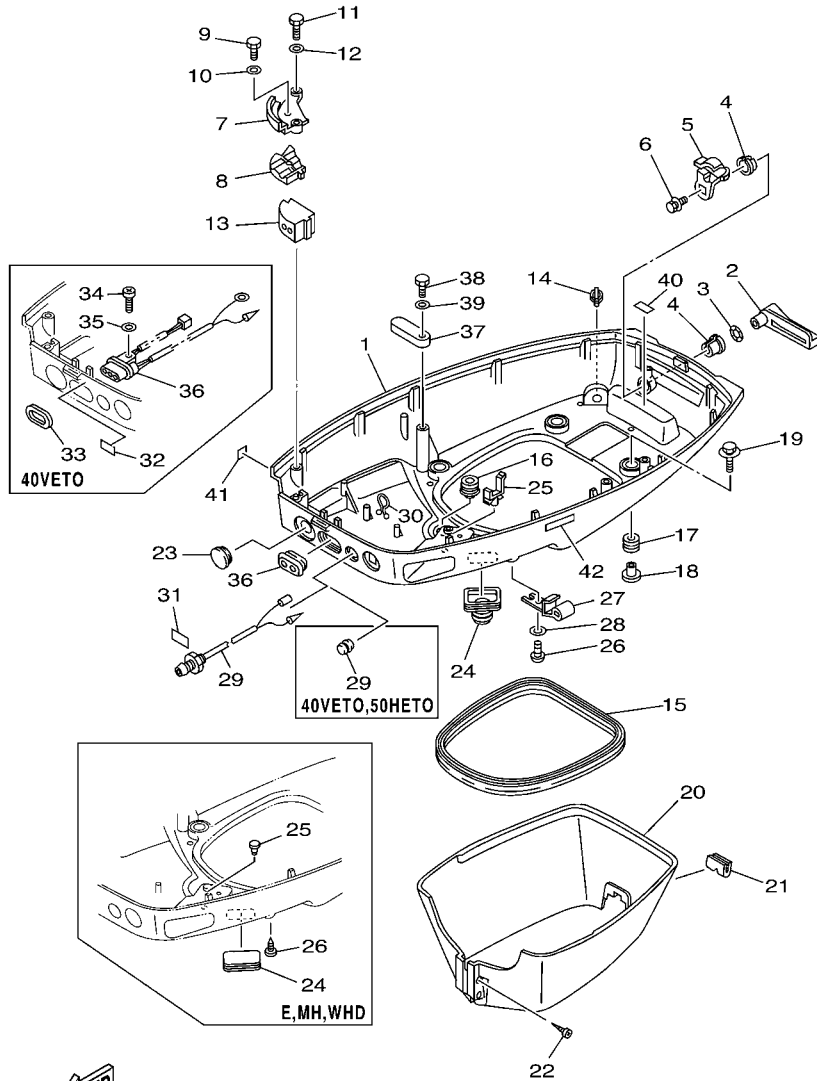


63D6200-3150

FIG. 15 BOTTOM COWLING

CUBIERTA INFERIOR

REF. NO.	PART NO. CODIGO Nº	DESCRIPTION DESCRIPCION	E	MH	WHD	ETO	REMARKS OBSERVACIONES
1	6H4-42711-25-4D	COWLING, BOTTOM CUBIERTA INFERIOR				1	O/I
	6H4-42711-07-4D	COWLING, BOTTOM CUBIERTA INFERIOR	1	1	1		O/I N.O/I N.O/I
2	6H4-42815-00	LEVER, CLAMP PALANCA ABRAZADERA	1	1	1	1	
3	90206-12052	WASHER, WAVE ARANDELA ONDULADA	1	1	1	1	
4	90386-12069	BUSH BUJE	2	2	2	2	
5	6H4-42816-00	LEVER, CLAMP PALANCA ABRAZADERA	1	1	1	1	
6	90119-06M73	BOLT, WITH WASHER TORNILLO CON ARANDELA	1	1	1	1	
7	6H4-48531-11-94	BRACKET, REMOTE CONTROL 1 SOPORTE DE CONTROL REMOTO	1	1	1	1	
8	6H4-48532-11-94	BRACKET, REMOTE CONTROL 2 SOPORTE DE CONTROL REMOTO	1	1	1	1	
9	97095-05016	BOLT PERNO	1	1	1	1	
10	92995-05600	WASHER ARANDELA	1	1	1	1	
11	97095-06020	BOLT PERNO	2	2	2	2	
12	92995-06600	WASHER ARANDELA	2	2	2	2	
13	6H4-42724-20	GROMMET TAPON	1		1	1	
	6H4-42724-30	GROMMET TAPON				1	40V-FOR BRA 40V-FOR BRA
	6H4-42724-00	GROMMET TAPON		1			
14	6E5-44391-00	NIPPLE, HOSE NIPLE MANGUERA	1	1	1	1	
15	6H4-42716-00	RUBBER, SEAL 1 SELLO DE GOMA 1	1	1	1	1	
16	6E5-42724-00	GROMMET TAPON	1	1	1	1	
17	90480-09M21	GROMMET TAPON	4	4	4	4	
18	90387-06M41	COLLAR COLLAR	4	4	4	4	
19	90119-06M61	BOLT, WITH WASHER TORNILLO CON ARANDELA	4	4	4	4	
20	63D-42741-00-4D	APRON MANDIL	1	1	1	1	
21	63D-42717-00	RUBBER, SEAL 2 GOMA	1	1	1	1	
22	97780-60525	SCREW, TAPPING TORNILLO DE CABEZA DE CONO ACH	2	2	2	2	
23	676-42726-00	GROMMET TAPON	1		1	1	
	6H4-42726-40	GROMMET TAPON			1		

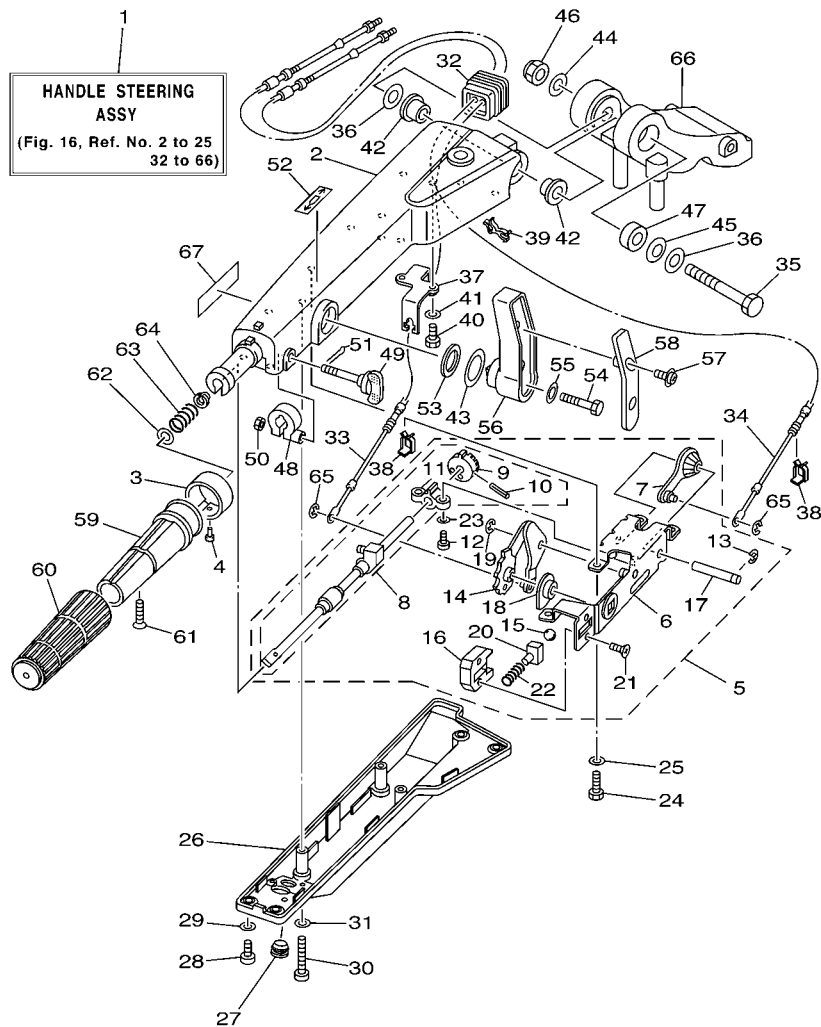


63D6200-3150

FIG. 15 BOTTOM COWLING

CUBIERTA INFERIOR

REF. NO.	PART NO. CODIGO Nº	DESCRIPTION DESCRIPCION	E	MH	WHD	ETO	REMARKS OBSERVACIONES
24	688-42726-10	GROMMET TAPON				1	O/I O/I
	6H4-42726-00	GROMMET TAPON	1	1	1		N.O/I N.O/I
25	90464-09M13	CLAMP BRIDA				1	O/I O/I
	703-82119-00	COVER, LEAD WIRE CUBIERTA DE CABLE CONDUCTOR	1	1	1		N.O/I N.O/I
26	90157-06M01	SCREW, PAN HEAD TORNILLO CABEZA CONICA PLANA				1	O/I O/I
	90338-05M03	PLUG TAPON	1	1	1		N.O/I N.O/I
27	6E5-24367-01	CLAMP, FUEL PIPE 2 GRAMPA DE TUBO DE COMBUST.2				1	O/I O/I
28	92990-06600	WASHER, PLATE ARANDELA PLANA				1	O/I O/I
29	6H4-42725-00	GROMMET TAPON				1	O/I O/I
	6H4-85411-00	OVERHEAT WARNING LAMP CALENTAR DEMASIADO DEL ALARMA	1	1	1		N.O/I N.O/I
30	90464-08M07	CLAMP BRIDA			1		
31	6H4-85415-00	MARK, SIGNAL LAMP MARCO DE FOCO DE SENAL	1	1	1		N.O/I N.O/I
32	63D-84342-00	SEAT, EMBLEM ASIENTO EMBLEMA				1	40V-O/I 40V-O/I
33	6H4-83589-00	GASKET EMPAQUE				1	40V-O/I 40V-O/I
34	97880-06014	SCREW, PAN HEAD TORNILLO DE CABEZA CON PLANA				1	40V-O/I 40V-O/I
35	92990-06600	WASHER, PLATE ARANDELA PLANA				1	40V-O/I 40V-O/I
36	63D-84301-00	PILOT LIGHT ASSY 1 LUZ PILOTO COMPLETA 1				1	40V-O/I 40V-O/I
	6H3-42727-00	GROMMET TAPON	1	1	1	1	
37	6E5-82588-00	PLATE PLACA	1	1	1	1	
38	97095-06020	BOLT PERNO	1	1	1	1	
39	92995-06600	WASHER ARANDELA	1	1	1	1	
40	6E7-42791-00	MARK 1 MARCA 1	1	1		1	40V 40V
	6G5-42791-10	MARK 1 MARCA 1				1	50H-FOR CAR 50H-FOR CAR
	6G5-42791-00	MARK 1 MARCA 1			1		50H 50H
41	6A1-28176-00	LABEL, CAUTION ETIQUETA DE PRECAUCION				1	50H-FOR CAR 50H-FOR CAR
42	6E3-8257H-00	PLATE, MARK PLACA DE MARCA				1	50H-FOR CAR 50H-FOR CAR

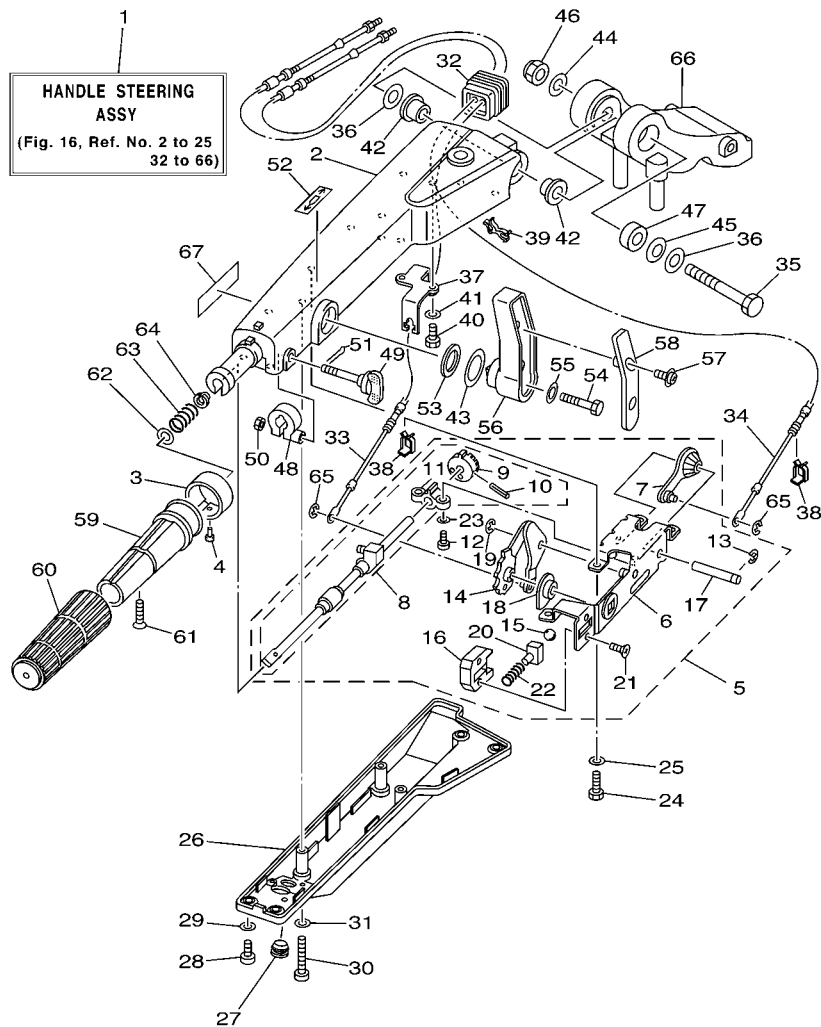


63D9200-C160

FIG. 16 STEERING

DIRECCION

REF. NO.	PART NO. CODIGO Nº	DESCRIPTION DESCRIPCION	E	MH	WHD	ETO	REMARKS OBSERVACIONES
1	63D-W0084-01-4D	HANDLE STEERING ASSY CONJUNTO DE MANIJA		1	1		
2	63D-42111-01-4D	HANDLE, STEERING MANIJA DE DIRECCION		1	1		
3	6K5-42137-00	INDICATOR, THROTTLE INDICADOR ACELERADOR		1			
	6H2-42137-00	INDICATOR, THROTTLE INDICADOR ACELERADOR			1		
4	90269-02M09	RIVET REMACHE		1	1		
5	63D-44100-11	SHIFT LINK ASSY ESLABON DE SELECTOR COMPLETO		1	1		
6	63D-44104-00	.PLATE COMP. .PLACA		1	1		
7	63D-48261-00	.ARM, THROTTLE .BRAZO ACELERADOR		1	1		
8	63D-42115-00	.SHAFT, STEERING HANDLE .EJE MANIJA DE DIRECCION		1	1		
9	650-42152-00-94	..GEAR ..ENGRANE		1	1		
10	91690-30025	..PIN, SPRING ..PASADOR DE RESORTE		1	1		
11	63D-42159-00	..STAY ..SOPORTE		1	1		
12	98580-06016	.SCREW, PAN HEAD .TORNILLO DE CABEZA CRUZADA		2	2		
13	93430-08006	.CIRCLIP .SEGURO		1	1		
14	63D-44113-01	.CAM PLATE, HANDLE .PLACA DE LA LEVA DEL MANGO		1	1		
15	63D-48236-00	.ROLLER, DETENT .RODILLO		1	1		
16	63D-48119-00	.COVER .CUBIERTA		1	1		
17	63D-42153-00	.SHAFT, THROTTLE CONTROL .EJE CONTROL DEL ACELERADOR		1	1		
18	63D-44132-00	.BUSHING .BUJE		1	1		
19	63D-48118-00	.CLIP, SHIFT LEVER .CLIP DE PALANCA DEL CAMBIO		1	1		
20	63D-48237-00	.ADAPTOR .ADAPTADOR		1	1		
21	98785-05014	.SCREW, FLAT HEAD .TORNILLO DE CABEZA PLANA		2	2		
22	63D-48238-00	.SPRING, DETENT .RESORTE		1	1		
23	63D-42181-00	.WASHER .ARANDELA		2	2		
24	97095-06016	BOLT PERNO		4	4		
25	92995-06600	WASHER ARANDELA		4	4		
26	63D-42131-00	COVER, HANDLE STEERING CUBIERTA MANIJA DIRRECCION		1	1		

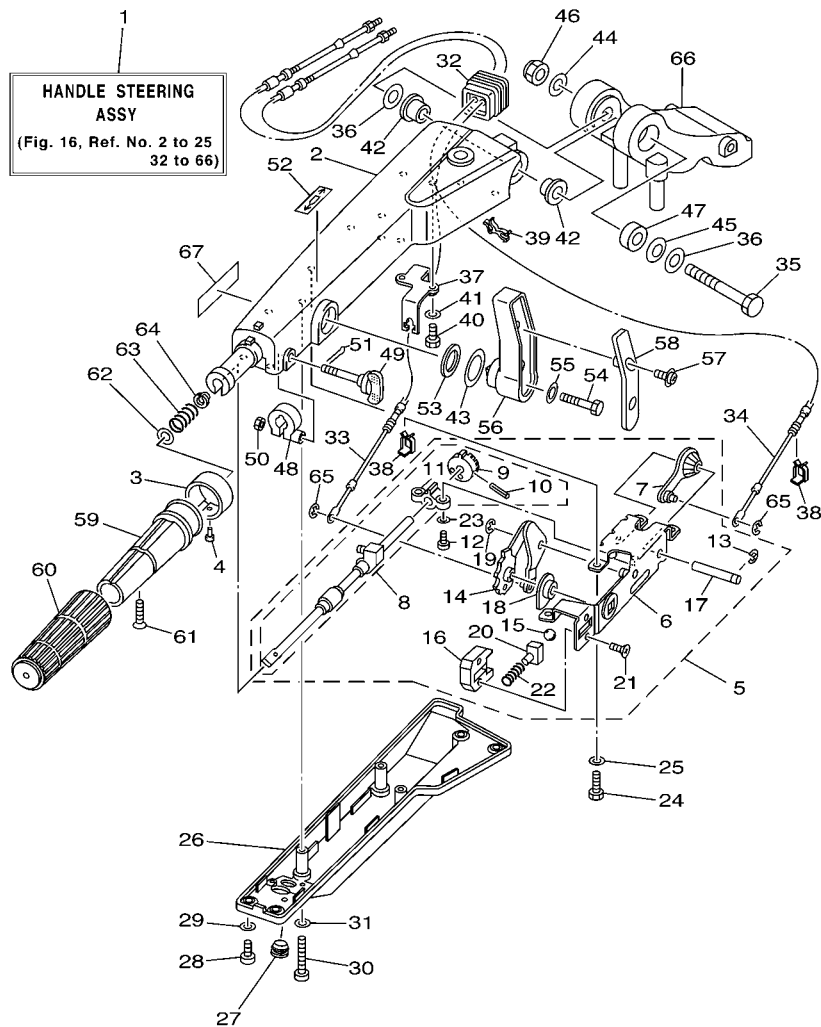


63D9200-C160

FIG. 16 STEERING

DIRECCION

REF. NO.	PART NO. CODIGO Nº	DESCRIPTION DESCRIPCION	E	MH	WHD	ETO	REMARKS OBSERVACIONES
27	90480-14M14	GROMMET TAPON		1	1		
28	97885-06016	SCREW, PAN HEAD TORNILLO A MUESCA		4	4		
29	92995-06600	WASHER ARANDELA		4	4		
30	97885-06040	SCREW, PAN HEAD TORNILLO A MUESCA		3	3		
31	92995-06600	WASHER ARANDELA		3	3		
32	63D-42725-00	GROMMET TAPON		1	1		
33	63D-48321-01	CABLE CABLE CONTROL REMOTO		1	1		
34	63D-26301-01	THROTTLE CABLE ASSY CABLE DE ACELERADOR COMPLETO		1	1		
35	90101-12M09	BOLT TORNILLO		1	1		
36	92990-12200	WASHER, PLAIN ARANDELA PLANA		2	2		
37	63D-48531-00	BRACKET, REMOTE CONTROL 1 SOPORTE DE CONTROL REMOTO		1	1		
38	63D-48538-00	CLAMP, CABLE 1 GRAMPA DE CABLE		2	2		
39	90464-09M42	CLAMP BRIDA		1	1		
40	97095-06016	BOLT PERNO		2	2		
41	92995-06600	WASHER ARANDELA		2	2		
42	90386-12M93	BUSH BUJE		2	2		
43	90386-29M95	BUSH BUJE		1	1		
44	92990-12600	WASHER, PLATE ARANDELA PLANA		1	1		
45	90206-12M22	WASHER, WAVE ARANDELA ONDULADA		1	1		
46	90185-12M12	NUT, SELF-LOCKING TUERCA AUTOBLOCANTE		1	1		
47	90387-12M02	COLLAR COLLAR		1	1		
48	63D-42126-00	FRICITION, STEERING HANDLE GRIP FRICCION DE MANGO DIRECCION		1	1		
49	63D-48154-00	KNOB, THROTTLE PERILLA DE ACELERADOR		1	1		
50	95380-06600	NUT, HEXAGON TUERCA		1	1		
51	91490-20010	PIN, COTTER CHAVETA		1	1		
52	6G8-44191-00	INDICATOR, SHIFT INDICADOR DE CAMBIOS		1	1		
53	90202-24M53	WASHER, PLATE ARANDELA DE PLANA		1	1		



63D9200-C160

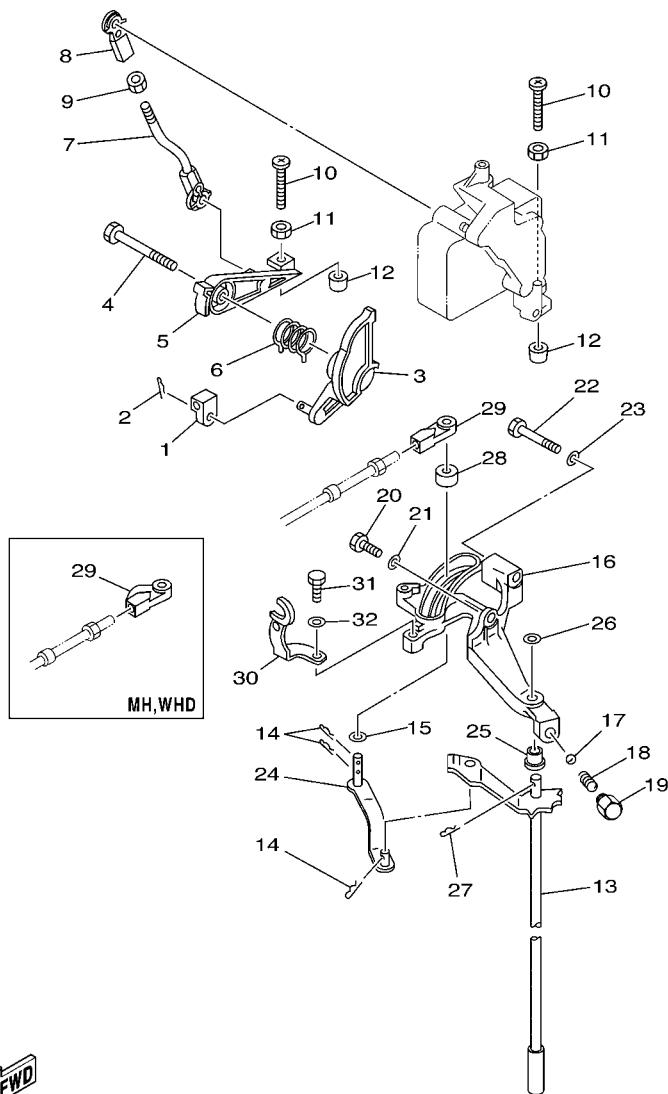
FIG. 16 STEERING

DIRECCION

REF. NO.	PART NO. CODIGO N°	DESCRIPTION DESCRIPCION	E	MH	WHD	ETO	REMARKS OBSERVACIONES
54	97095-08040	BOLT PERNO		1	1		
55	92995-08600	WASHER ARANDELA		1	1		
56	63D-44159-01	HANDLE, GEAR SHIFT MANIJA DE CAMBIO DE MARCHAS		1	1		
57	90159-06M18	SCREW, WITH WASHER TORNILLO CON VALONA		2	2		
58	63D-44173-00	LEVER, SHIFT CONTROL PALANCA CONTROL CAMBIOS		1	1		
59	664-42119-00	GRIP, STEERING HANDLE MANGO, MANIJA DE DIRRECCION		1	1		
60	6G1-42177-00	RUBBER, HANDLE HULE DE MANIJA		1	1		
61	90149-05M13	SCREW TORNILLO DE REGLAJE		1	1		
62	92903-10600	WASHER, PLATE RONDANA SENCILLA		1	1		
63	90501-23215	SPRING, COMPRESSION RESORTE DE COMPRESION		1	1		
64	90386-08032	BUSH BUJE		1	1		
65	93430-04M03	CIRCLIP SEGURO		2	2		
66	63D-42121-20-4D	BRACKET SOPORTE		1	1		
67	6E0-83627-41	LABEL, CAUTION 7 ETIQUETA DE PRECAUCION 7		1	1		

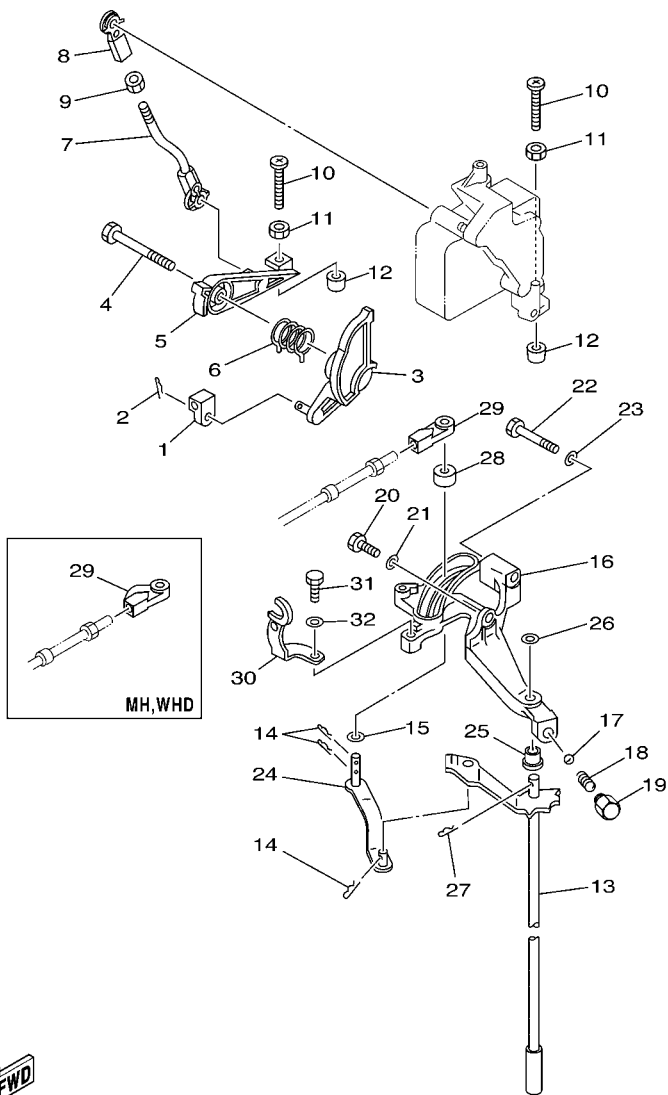
FIG. 17 CONTROL

CONTROL



63D6200-3170

REF. NO.	PART NO. CODIGO Nº	DESCRIPTION DESCRIPCION	E	MH	WHD	ETO	REMARKS OBSERVACIONES
1	6H4-48344-00	CABLE END, REMOTE CONTROL BASE CONTROL	1	1	1	1	
2	90468-18008	CLIP PRESILLA	1	1	1	1	
3	63D-41213-00	CAM, ACCEL. LEVA ACELERADOR	1	1	1	1	
4	90109-06M43	BOLT PERNO	1	1	1	1	
5	63D-41632-00	LEVER, MAGNETO CONTROL PALANCA DE CONTROL DE MAGNETO	1	1	1	1	
6	90508-26M35	SPRING, TORSION RESORTE DE TORSION	1	1	1	1	
7	63D-41636-00	ROD, MAGNETO CONTROL VARILLA DE CONTROL MAGNETO	1	1	1	1	
8	6H4-41237-00	JOINT, LINK CONECTOR	1	1	1	1	
9	95380-05600	NUT TUERCA	1	1	1	1	
10	90157-06M13	SCREW, PAN HEAD TORNILLO CABEZA CONICA PLANA	2	2	2	2	
11	95303-06600	NUT TUERCA	2	2	2	2	
12	688-44194-00	CAP TAPA	2	2	2	2	
13	63D-44120-00	HANDLE GEAR SHIFT ASSY MANIJA DE CAMBIO COMPL	1				S S L L
	63D-44120-10	HANDLE GEAR SHIFT ASSY MANIJA DE CAMBIO COMPL	1	1	1	1	
14	90468-18008	CLIP PRESILLA	3	3	3	3	
15	90202-07M07	WASHER, PLATE ARANDELA DE PLANA	1	1	1	1	
16	63D-44117-00	BRACKET SOPORTE	1	1	1	1	
17	93501-04M02	BALL BOLA	1	1	1	1	
18	90501-12082	SPRING, COMPRESSION RESORTE DE COMPRESION	1	1	1	1	
19	648-42715-00	BUSHING BUJE	1	1	1	1	
20	97013-06020	BOLT PERNO	1	1	1	1	
21	92903-06600	WASHER, PLATE RONDANA SENCILLA	1	1	1	1	
22	97013-06045	BOLT PERNO	1	1	1	1	
23	92903-06600	WASHER, PLATE RONDANA SENCILLA	1	1	1	1	
24	63D-44121-00	LEVER, SHIFT ROD PALANCA VARILLA CAMBIOS	1	1	1	1	
25	90386-07M58	BUSH BUJE	1	1	1	1	
26	92990-08200	WASHER, PLAIN ARANDELA PLANA	1	1	1	1	



63D6200-3170

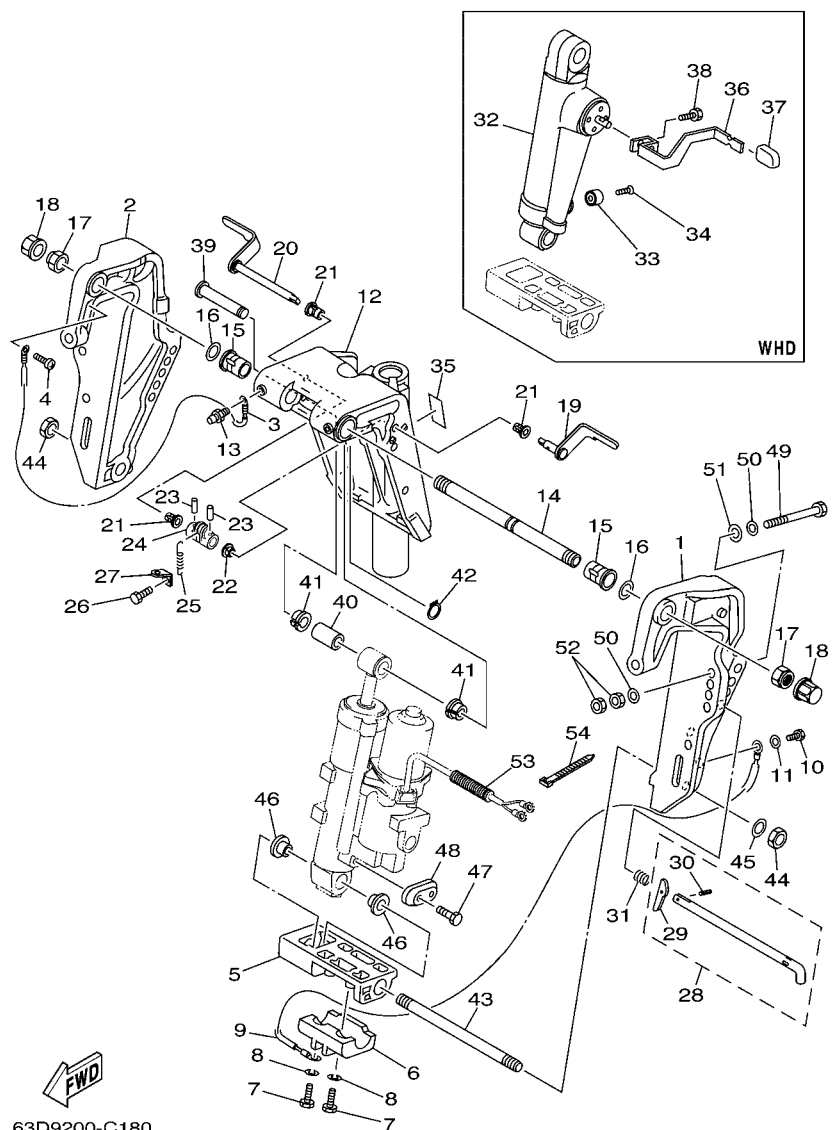
FIG. 17 CONTROL

CONTROL

REF. NO.	PART NO. CODIGO Nº	DESCRIPTION DESCRIPCION	E	MH	WHD	ETO	REMARKS OBSERVACIONES
27	91490-20012	PIN, COTTER CHAVETA	1	1	1	1	
28	688-44122-00	BUSHING, SHIFT ROD LEVER BUJE PALANCA VARILLA DE CAMBIO	1	1	1	1	
29	663-48344-00	CABLE END, REMOTE CONTROL BASE CONTROL	1			1	
	63D-48344-00	CABLE END, REMOTE CONTROL BASE CONTROL			1	1	
30	63D-15774-00	STAY 4 SOPORTE 4	1	1	1	1	
31	97095-06016	BOLT PERNO	1	1	1	1	
32	92995-06600	WASHER ARANDELA	1	1	1	1	

FIG. 18 BRACKET 1

SOPORTE 1



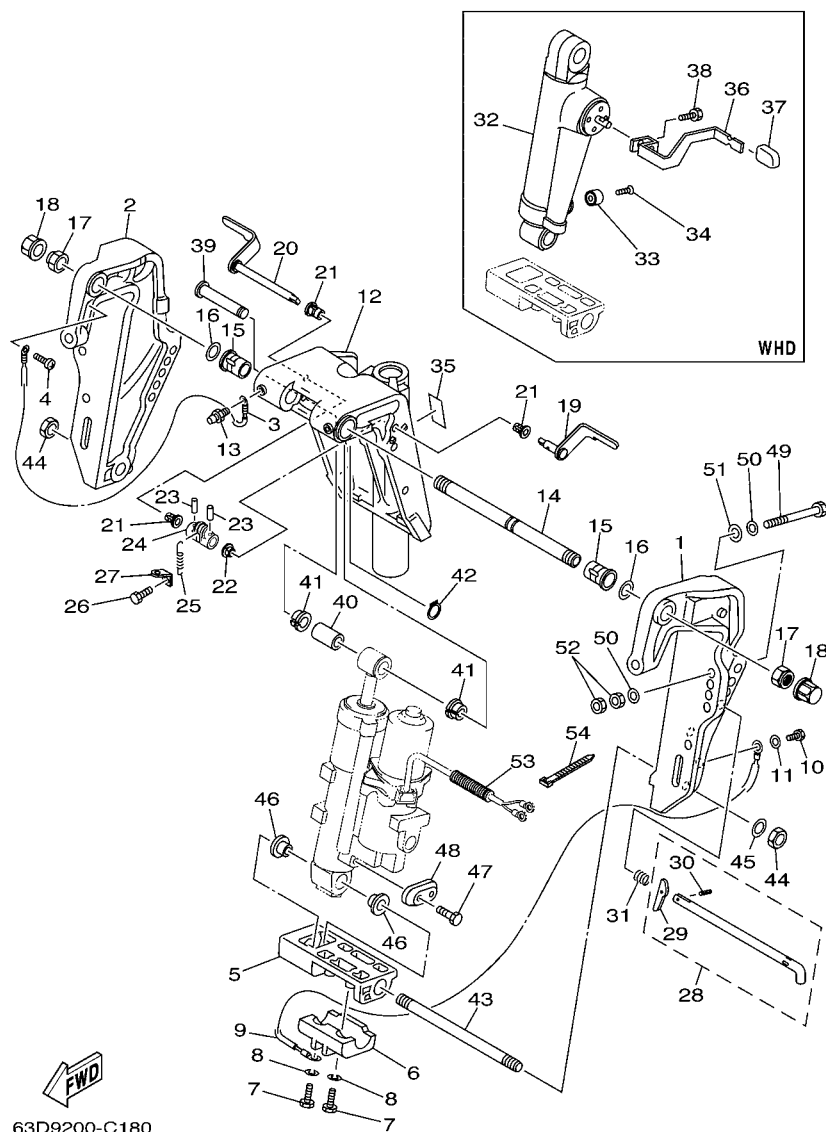
63D9200-C180

E7

REF. NO.	PART NO. CODIGO Nº	DESCRIPTION DESCRIPCION	E	MH	WHD	ETO	REMARKS OBSERVACIONES
1	63D-43111-01-4D	BRACKET, CLAMP SOPORTE DE LA ABRAZADERA			1	1	
2	63D-43112-01-4D	BRACKET, CLAMP SOPORTE DE LA ABRAZADERA			1	1	
3	63D-82148-00	WIRE, LEAD 4 CABLE CONDUCTOR 4			1	1	
4	97885-06008	SCREW, PAN HEAD TORNILLO A MUESCA			1	1	
5	63D-43128-01-4D	SPACER, CLAMP BRACKET ESPACIADOR ABRAZADERA SOPORTE			1	1	
6	63D-45251-00	ANODE CATODE			1	1	
7	97095-06025	BOLT PERNO			2	2	
8	92995-06100	WASHER, SPRING ARANDELA			2	2	
9	6H1-82148-00	WIRE, LEAD 4 CABLE CONDUCTOR 4			1	1	
10	97095-06010	BOLT PERNO			1	1	
11	92995-06600	WASHER ARANDELA			1	1	
12	63D-43311-13-4D	BRACKET, SWIVEL 1 SOPORTE GIRATORIO 1			1	1	
13	93700-06M03	NIPPLE, GREASE BOQUILLA DE ENGRASAR			3	3	
14	63D-43131-01	BOLT, CLAMP BRACKET TORNILLO DE ABRAZADERA DEL SOP			1	1	
15	90386-22M15	BUSH BUJE			2	2	
16	90201-22M03	WASHER, PLATE ARANDELA PLANA			2	2	
17	90185-22M11	NUT, SELF-LOCKING TUERCA AUTOBLOCANTE			2	2	
18	6G5-43145-01	CAP, CLAMP BRACKET TAPA			2	2	
19	6H5-43181-03	LEVER, TILT STOP PALANCA TOPE INCLINACION			1	1	
20	6H5-43185-03	LEVER, TILT STOP PALANCA TOPE INCLINACION			1	1	
21	90386-10M16	BUSH BUJE			3	3	
22	90386-10025	BUSH BUJE			1	1	
23	91690-30020	PIN, SPRING PASADOR DE RESORTE			2	2	
24	6G5-43148-10	COLLAR, DISTANCE COLLAR			1	1	
25	90506-20011	SPRING, TENSION RESORTE DE TENSION			1	1	
26	97095-06010	BOLT PERNO			1	1	
27	6G5-43144-00	HOOK, SPRING GANCHO			1	1	

FIG. 18 BRACKET 1

SOPORTE 1

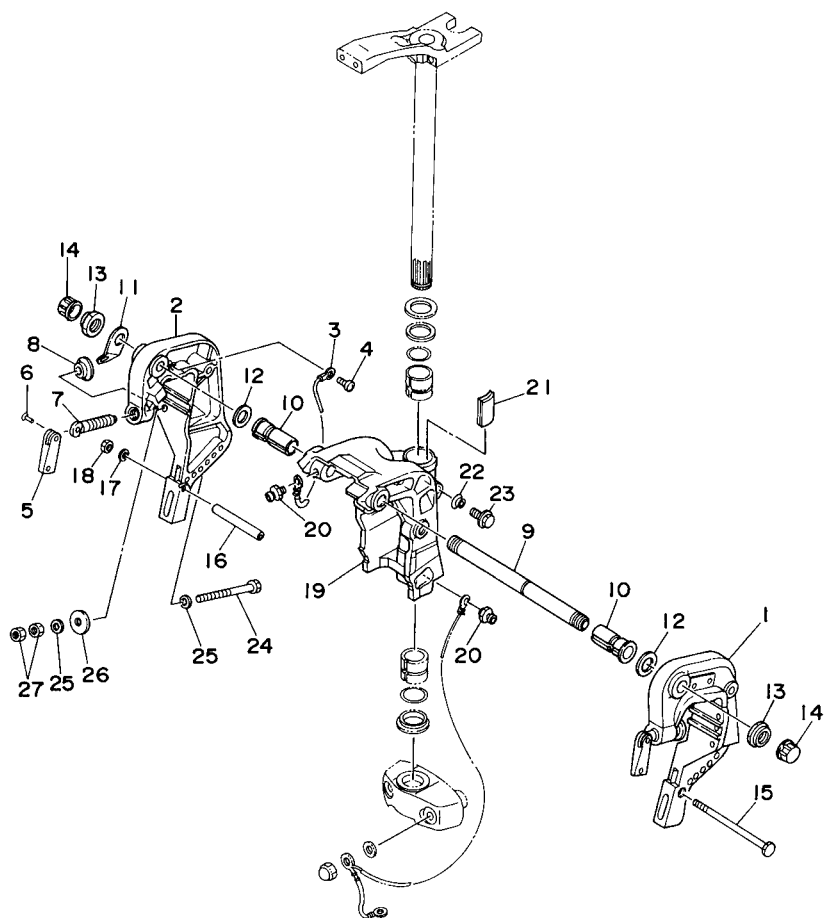


63D9200-C180

REF. NO.	PART NO. CODIGO Nº	DESCRIPTION DESCRIPCION	E	MH	WHD	ETO	REMARKS OBSERVACIONES
28	688-43160-01	TILT ROD ASSY VARILLA DE BASCULACION COMPL.			1	1	
29	688-43165-00	.PLATE, TILT LOCK .PLACA DE TOPE, VARILLA SEGUR			1	1	
30	91690-30012	.PIN, SPRING .PASADOR DE RESORTE			1	1	
31	90502-16M02	SPRING, CONICAL RESORTE CONICO			1	1	
32	62X-43170-11-4D	SHOCK ABSORBER ASSY AMORTIGUADOR COMPL.			1		
33	663-45251-00	ANODE CATODE			1		
34	90152-06M01	SCREW, COUNTERSUNK TORNILLO EMBUTIDO			1		
35	63D-43691-00	INDICATOR, TILT INDICADOR			1		
36	63D-43631-00	LEVER, TILT PALANCA DE INCLINACION			1		
37	682-43318-01	COVER CUBIERTA			1		
38	97095-06010	BOLT PERNO			1		
39	6E5-43126-02	PIN, UPPER SHOCK MOUNT PASADOR DE AMORTIGUADOR SUPER			1	1	
40	90386-18M92	BUSH BUJE			1	1	
41	90386-18M35	BUSH BUJE			2	2	
42	93410-18M02	CIRCLIP SEGURO			1	1	
43	90116-18M52	BOLT, STUD ESPARRAGO			1	1	
44	90170-18M10	NUT TUERCA			2	2	
45	92995-18600	WASHER ARANDELA			1	1	
46	90386-18M44	BUSH BUJE			2	2	
47	90101-06020	BOLT TORNILLO				2	
48	65W-45251-00	ANODE CATODE				1	
49	90101-12M65	BOLT TORNILLO			4	4	
50	92995-12200	WASHER ARANDELA			8	8	
51	90201-12426	WASHER, PLATE ARANDELA PLANA			4	4	
52	95380-12600	NUT TUERCA			8	8	
53	90440-14M00	PIPE TUBO				1	
54	90465-11M10	CLAMP BRIDA				3	

FIG. 19 BRACKET 2

SOPORTE 2

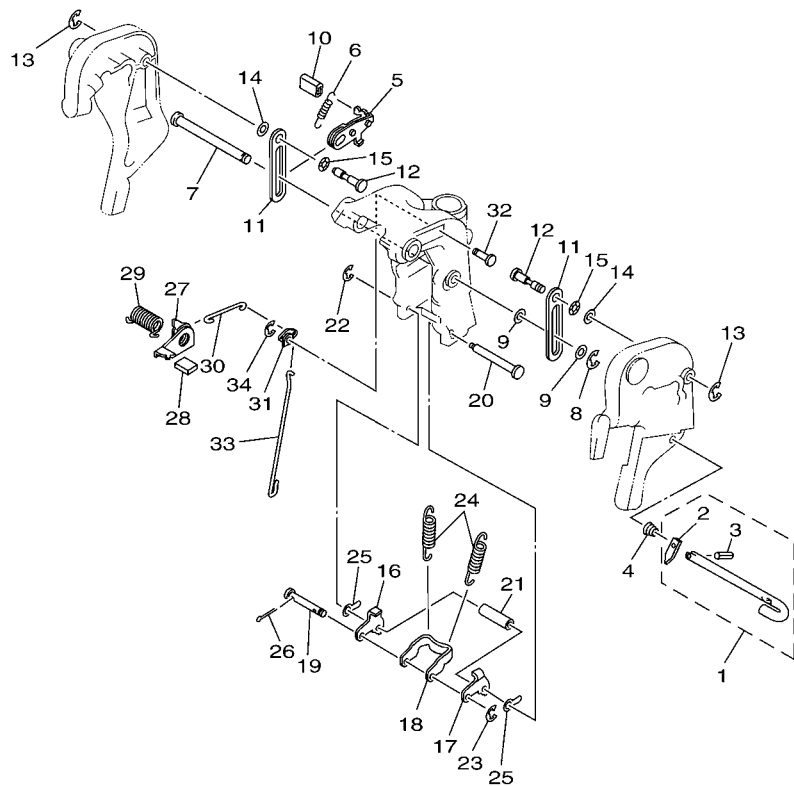


63D0010-5200

REF. NO.	PART NO. CODIGO Nº	DESCRIPTION DESCRIPCION	E	MH	WHD	ETO	REMARKS OBSERVACIONES
1	6H4-43111-05-4D	BRACKET, CLAMP SOPORTE DE LA ABRAZADERA	1	1			
2	6H4-43112-04-4D	BRACKET, CLAMP SOPORTE DE LA ABRAZADERA	1	1			
3	6E5-82148-00	WIRE, LEAD 4 CABLE CONDUCTOR 4	1	1			
4	97885-06008	SCREW, PAN HEAD TORNILLO A MUESCA	1	1			
5	6E0-43118-01	HANDLE, TRANSOM CLAMP MANIJA DE LA ABRAZADERA DEL ES	2	2			
6	90243-04M01	PIN PASADOR	2	2			
7	90149-14M12	SCREW TORNILLO DE REGLAJE	2	2			
8	648-43114-01	PAD, TRANSOM CLAMP ARANDELA DE ABRAZADERA	2	2			
9	63D-43131-01	BOLT, CLAMP BRACKET TORNILLO DE ABRAZADERA DEL SOP	1	1			
10	90386-22M69	BUSH BUJE	2	2			
11	6J8-43113-01	PLATE, CLAMP BRACKET PLACA ABRAZADERA SOPORTE	1	1			
12	90201-22M03	WASHER, PLATE ARANDELA PLANA	2	2			
13	90185-22M11	NUT, SELF-LOCKING TUERCA AUTOBLOCANTE	2	2			
14	6G5-43145-01	CAP, CLAMP BRACKET TAPA	2	2			
15	90101-08339	BOLT TORNILLO	1	1			
16	90387-08M03	COLLAR COLLAR	1	1			
17	92990-08600	WASHER, PLATE ARANDELA PLANA	1	1			
18	95380-08600	NUT TUERCA	1	1			
19	6J8-43311-04-4D	BRACKET, SWIVEL 1 SOPORTE GIRATORIO 1	1	1			S S L L
	6J8-43311-10-4D	BRACKET, SWIVEL 1 SOPORTE GIRATORIO 1	1	1			
20	93700-06M03	NIPPLE, GREASE BOQUILLA DE ENGRASAR	3	3			
21	6J8-42528-00	PLATE, FRICTION PIEZA DE FRICCION	1	1			
22	689-43373-01	SEAL, DAMPER SELLO DE GOMA	1	1			
23	90105-06M18	BOLT, FLANGE TORNILLO	1	1			
24	90101-10M58	BOLT TORNILLO	4	4			
25	92995-10600	WASHER ARANDELA	8	8			
26	90201-12426	WASHER, PLATE ARANDELA PLANA	4	4			

FIG. 20 BRACKET 3

SOPORTE 3



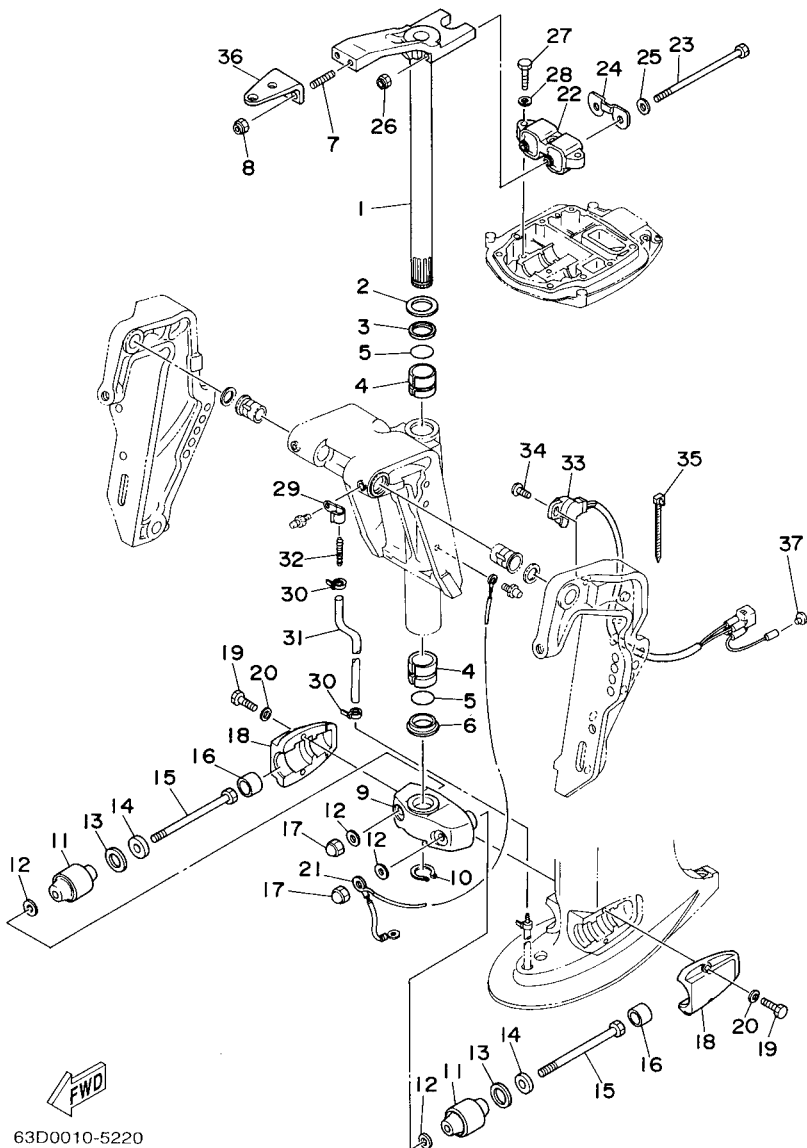
63B3300-C210

REF. NO.	PART NO. CODIGO Nº	DESCRIPTION DESCRIPCION	E	MH	WHD	ETO	REMARKS OBSERVACIONES
1	6H4-43160-01	TILT ROD ASSY VARILLA DE BASCULACION COMPL.	1	1			
2	676-43165-00	.PLATE, TILT LOCK .PLACA DE TOPE, VARILLA SEGURO	1	1			
3	91690-30010	.PIN, SPRING .PASADOR DE RESORTE	1	1			
4	90502-10M04	SPRING, CONICAL RESORTE CONICO	1	1			
5	6J8-43181-01	LEVER, TILT STOP PALANCA TOPE INCLINACION	1	1			
6	90506-12M25	SPRING, TENSION RESORTE DE TENSION	1	1			
7	90249-12M28	PIN PASADOR	1	1			
8	93430-10M00	CIRCLIP SEGURO	1	1			
9	90202-12031	WASHER, PLATE ARANDELA DE PLANA	2	2			
10	682-43318-01	COVER CUBIERTA	1	1			
11	6J8-43627-00	STOPPER RETEN	2	2			
12	90249-12M27	PIN PASADOR	2	2			
13	93430-10M00	CIRCLIP SEGURO	2	2			
14	90202-12031	WASHER, PLATE ARANDELA DE PLANA	2	2			
15	90206-12M16	WASHER, WAVE ARANDELA ONDULADA	2	2			
16	6J8-43614-00	PLATE, TILT LOCK PLACA DE SEGURO DE INCLINACION	1	1			
17	6J8-43615-00	PLATE, TILT LOCK PLACA DE SEGURO DE INCLINACION	1	1			
18	6J8-43613-01	ARM, TILT LOCK BRAZO DE SEGURO DE INCLINACION	1	1			
19	6H4-43659-00	SHAFT, REVERSE LOCK EJE SEGURO DE REVERSA	1	1			
20	6J8-43611-01	SHAFT, TILT LOCK EJE SEGURO INCLINACION	1	1			
21	90387-07M64	COLLAR COLLAR	1	1			
22	93430-06M02	CIRCLIP SEGURO	1	1			
23	99080-05600	CIRCLIP PRESILLA REDONDA	1	1			
24	90506-32M22	SPRING, TENSION RESORTE DE TENSION	2	2			
25	6H4-43674-00	WASHER RONDANA	2	2			
26	91490-20010	PIN, COTTER CHAVETA	2	2			
27	6J8-43631-00	LEVER, TILT PALANCA DE INCLINACION	1	1			

FIG. 21 BRACKET 4

SOPORTE 4

REF. NO.	PART NO. CODIGO Nº	DESCRIPTION DESCRIPCION	E	MH	WHD	ETO	REMARKS OBSERVACIONES
1	63B-42510-01-4D	STEERING BRACKET ASSY SOPORTE DIRECCION COMPL.	1				S
	63B-42510-11-4D	STEERING BRACKET ASSY SOPORTE DIRECCION COMPL.	1	1			S
	63D-42510-12-4D	STEERING BRACKET ASSY SOPORTE DIRECCION COMPL.			1	1	L
2	90201-30M00	WASHER, PLATE ARANDELA PLANA	1	1	1	1	L
3	90386-30M78	BUSH BUJE	1	1	1	1	
4	90386-30M77	BUSH BUJE	2	2	2	2	
5	93210-29M94	O-RING ANILLO O	2	2	2	2	
6	90386-30M60	BUSH BUJE	1	1	1	1	
7	90116-10175	BOLT, STUD ESPARRAGO	2	2	2	2	
8	90185-10051	NUT, SELF-LOCKING TUERCA AUTOBLOCANTE	2	2	2	2	
9	63D-44551-01-4D	HOUSING, LOWER MOUNT RUBBER CAJA AMORTIGUADOR INFERIOR HU	1	1	1	1	
10	93410-28M06	CIRCLIP SEGURO	1	1	1	1	
11	687-44555-00-94	MOUNT DAMPER, LOWER SIDE AMORTIGUADOR DE HULE LADO INFE	2				S
	63D-44555-00-94	MOUNT DAMPER, LOWER SIDE AMORTIGUADOR DE HULE LADO INFE	2	2	2	2	S
12	90201-12M16	WASHER, PLATE ARANDELA PLANA	4	4	4	4	L
13	90202-25M04	WASHER, PLATE ARANDELA DE PLANA	2	2	2	2	
14	90201-13M19	WASHER, PLATE ARANDELA PLANA	2	2	2	2	
15	90109-12M21	BOLT PERNO	2	2	2	2	
16	663-44575-00	DAMPER, LOWER MOUNT RUBBER AMORTIGUADOR INFERIOR	2	2	2	2	
17	95380-12800	NUT, CROWN TUERCA	2	2	2	2	
18	63D-44552-01-4D	HOUSING, LOWER MOUNT RUBBER CAJA AMORTIGUADOR INFERIOR HU	2	2	2	2	
19	97075-08030	BOLT PERNO	4	4	4	4	
20	92995-08100	WASHER ARANDELA	4	4	4	4	
21	63D-82127-00	WIRE, LEAD 2 CABLE CONDUCTOR 2	1				S
	63D-82127-10	WIRE, LEAD 2 CABLE CONDUCTOR 2	1	1	1	1	S
22	63D-44514-01-94	MOUNT DAMPER, UPPER SIDE AMORTIGUADOR LADO SUPERIOR	1	1	1	1	L
23	90101-08M15	BOLT TORNILLO	2	2	2	2	

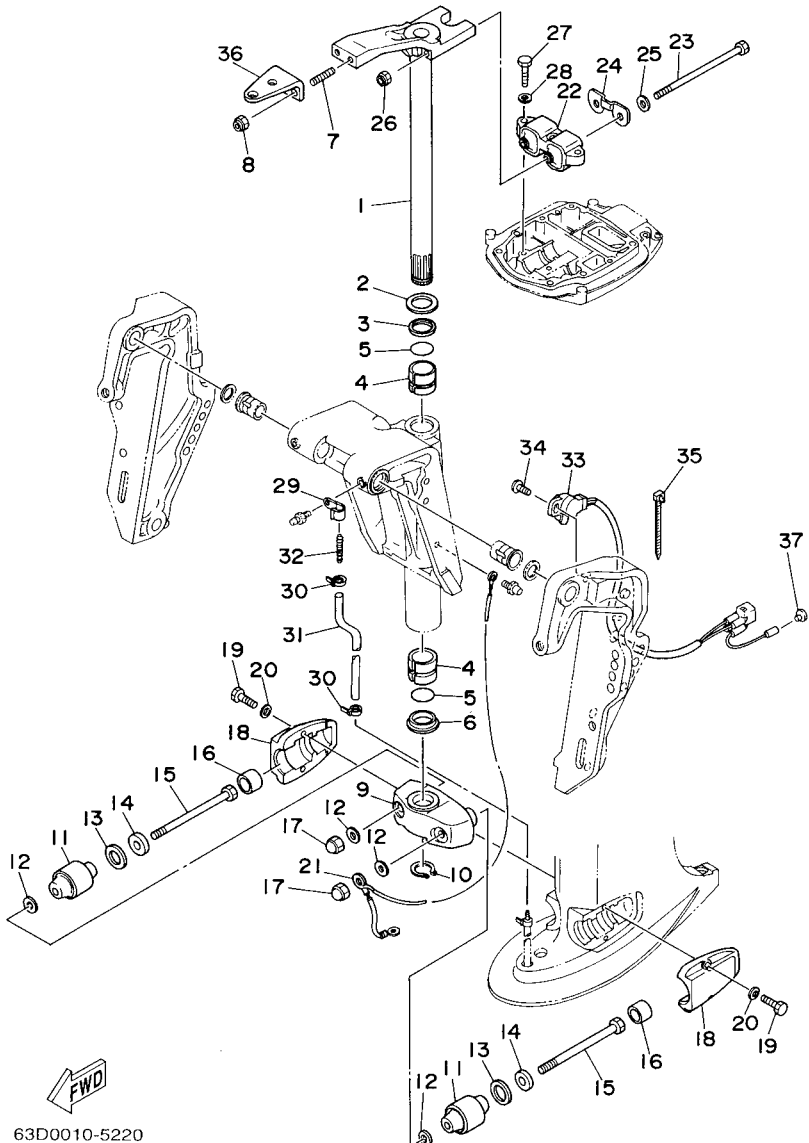


63D0010-5220

FIG. 21 BRACKET 4

SOPORTE 4

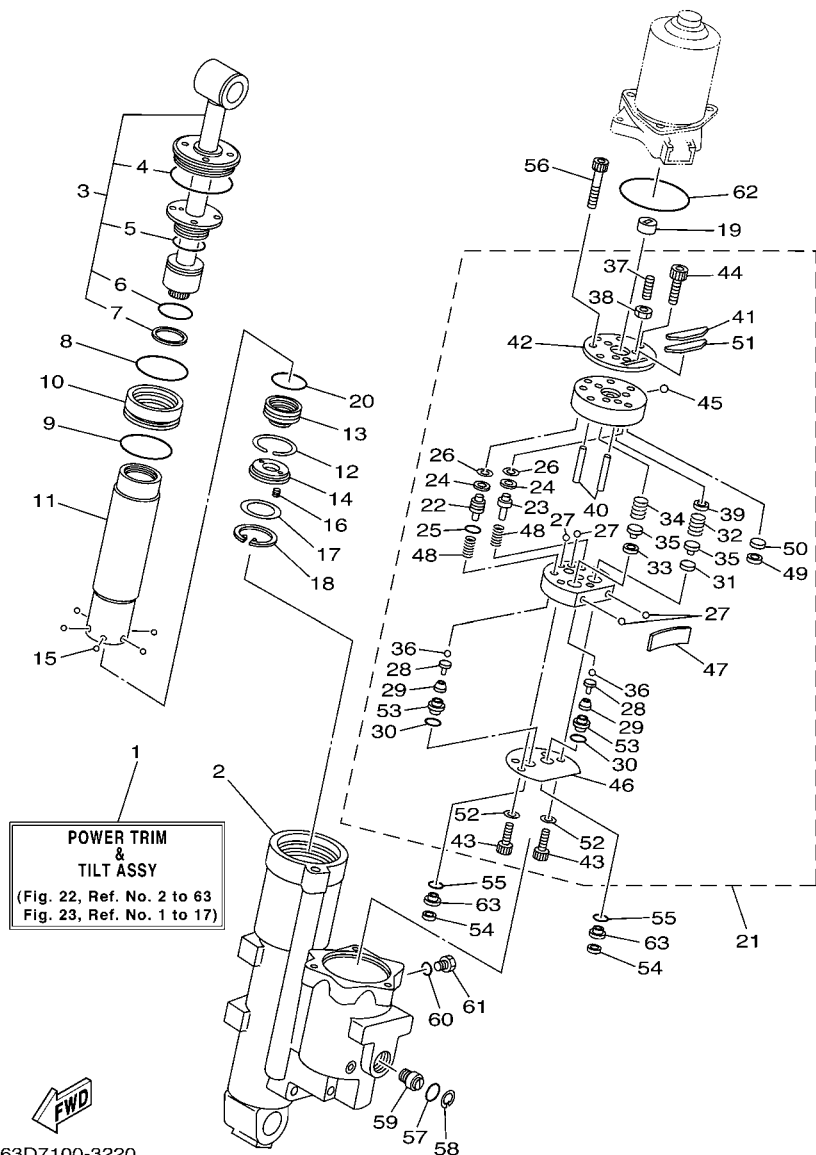
REF. NO.	PART NO. CODIGO Nº	DESCRIPTION DESCRIPCION	E	MH	WHD	ETO	REMARKS OBSERVACIONES
24	63D-44526-00	PLATE PLACA 1	1	1	1	1	
25	90201-09425	WASHER, PLATE ARANDELA PLANA	2	2	2	2	
26	90185-08045	NUT, SELF-LOCKING TUERCA AUTOBLOCANTE	2	2	2	2	
27	97075-08030	BOLT PERNO	3	3	3	3	
28	92995-08100	WASHER ARANDELA	3	3	3	3	
29	90465-06M86	CLAMP BRIDA				1	
30	90465-11M10	CLAMP BRIDA				2	
31	90445-07MF1	HOSE (L570) TUBO (L570)				1	
32	6E5-83558-00	END, NIPPLE EXTREMO DE NIPLE				1	
33	63D-83672-01	TRIM SENDER TRANSMISOR DE INCLINADOR				1	
34	97885-06016	SCREW, PAN HEAD TORNILLO A MUESCA				2	
35	90465-13M11	CLAMP BRIDA				1	
36	63D-48511-00-4D 688-48511-01-4D	HOOK, STEERING GANCHO DIRECCION HOOK, STEERING GANCHO DIRECCION	1			1	STEERING GUIDE STEERING GUIDE BALL POST BALL POST
37	703-82119-00	COVER, LEAD WIRE CUBIERTA DE CABLE CONDUCTOR				1	



63D0010-5220

FIG. 22 POWER TRIM & TILT ASSY 1

COMPONER Y PODER VARILLA 1

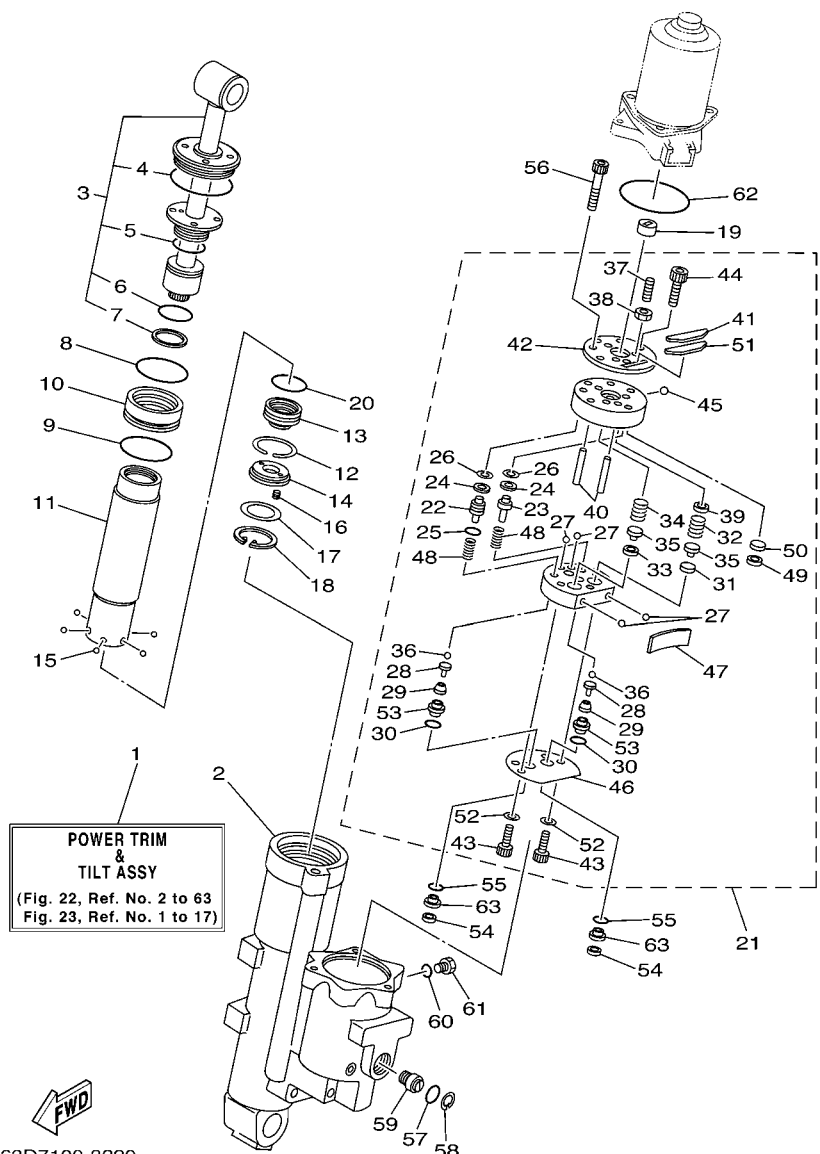


63D7100-3220

REF. NO.	PART NO. CODIGO Nº	DESCRIPTION DESCRIPCION	E	MH	WHD	ETO	REMARKS OBSERVACIONES
1	62Y-43800-01-4D	POWER TRIM & TILT ASSY ELEVADOR HIDRAULICO COMPL.				1	
2	62Y-4380K-01	CYLINDER, TILT SUB ASSY CILINDRO, INCLINACION				1	
3	62X-43810-01	TILT PISTON SUB ASSY ELEVADOR SUB-PISTON COMPL.				1	
4	62X-43861-00	.O-RING .ANILLO EN O 1				1	
5	62X-43862-00	.O-RING .ANILLO EN O 2				1	
6	93210-29375	.O-RING .ANILLO O				1	
7	62X-43871-00	.RING, BACK UP .ANILLO				1	
8	93210-44383	O-RING ANILLO O				1	
9	93210-48214	O-RING ANILLO O				1	
10	62X-4388A-00	PISTON, TRIM PISTON				1	
11	62Y-22471-00	CYLINDER, SHOCK ABSORBER CILINDRO DE AMORTIGUADOR				1	
12	67F-43875-00	RING, SNAP ANILLO				1	
13	69W-4381B-00	FREE PISTON SUB ASSY SUB-PISTON COMPL				1	
14	62X-43899-00	PLATE STOPPER PLACA				1	
15	93503-16003	BALL ESFERA				6	
16	62X-4384H-00	SPRING RESORTE				2	
17	1UF-22434-00	PLATE, VALVE 1 PLATO DE VALVULA 1				1	
18	62X-43875-00	RING, SNAP ANILLO				1	
19	6H1-43831-10	CONNECTOR, SHAFT CONEXION EJE				1	
20	93210-29375	O-RING ANILLO O				1	
21	62Y-43830-01	GEAR PUMP ASSY ENGRANAJE BOMBA COMPL.				1	
22	69J-43841-00	.PISTON, SHUTTLE .PISTON				1	
23	69J-4384M-00	.PISTON, SHUTTLE 2 .PISTON 2				1	
24	69A-4384F-00	.SEAL, MAIN VALVE .ASIENTO				2	
25	6H1-43883-00	.O-RING .ANILLO EN O 10				1	
26	99001-03600	.CIRCLIP .PRESILLA REDONDA				2	
27	93505-32038	.BALL .BOLA				4	

FIG. 22 POWER TRIM & TILT ASSY 1

COMPONER Y PODER VARILLA 1

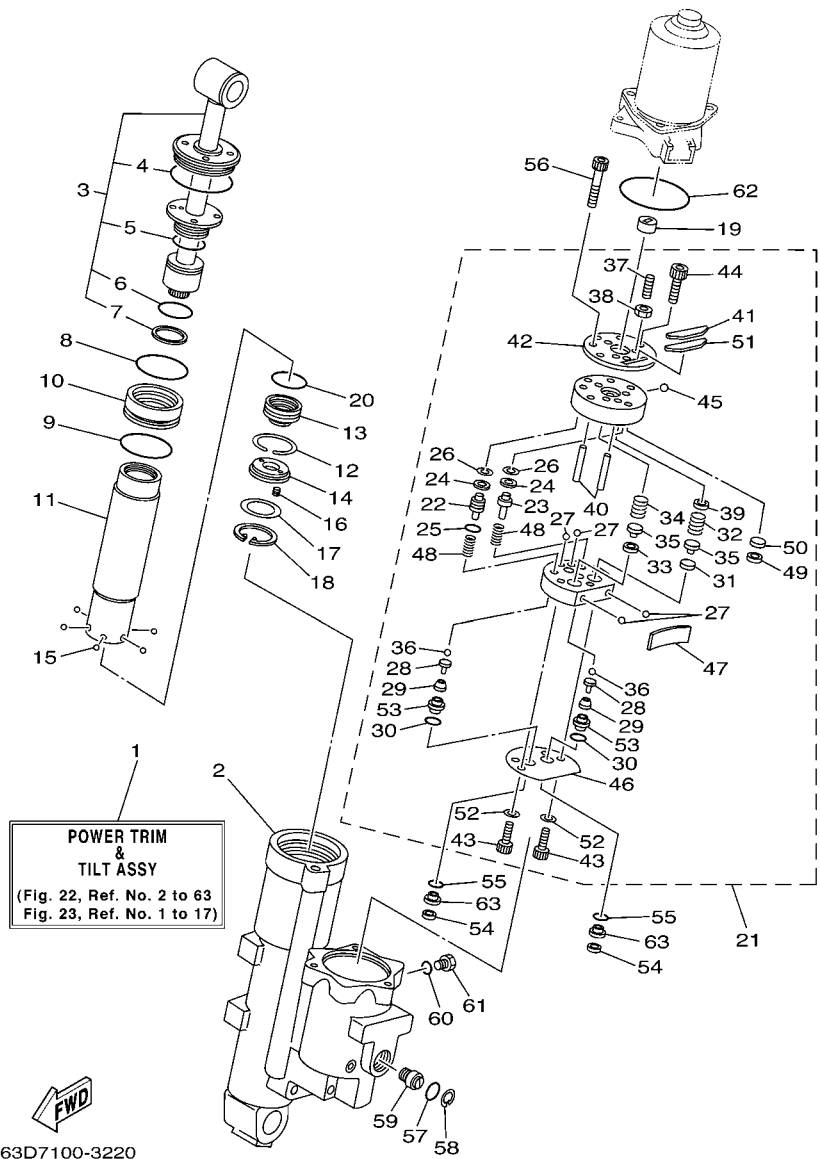


63D7100-3220

REF. NO.	PART NO. CODIGO N°	DESCRIPTION DESCRIPCION	E	MH	WHD	ETO	REMARKS OBSERVACIONES
28	65W-4386A-00	.PIN, ABSORBER VALVE .PASADOR VALVULA ABSORBER				2	
29	69J-43853-00	.SPRING, MAIN VALVE .RESORTE				2	
30	69J-4389J-00	.O-RING .ANILLO O				2	
31	6H1-4384G-11	.SEAL, RELIEF VALVE .ASIENTO				1	
32	62Y-43855-00	.SPRING, UP RELIEF .RESORTE SEGURIDAD SUPERIOR				1	
33	6H1-4384F-10	.SEAL, MAIN VALVE .ASIENTO				1	
34	6H1-43856-10	.SPRING, DOWN RELIEF .RESORTE SEGURIDAD				1	
35	6H1-43844-10	.PIN, VALVE SUPPORT .PASADOR VALVULA SOPORTE				2	
36	93505-32038	.BALL .BOLA				2	
37	92A08-03110	.SCREW SET .TORNILLO				1	
38	95307-03600	.NUT .TUERCA				1	
39	62Y-4382A-00	.ADAPTOR 1 .ADAPTADOR 1				1	
40	93604-26256	.PIN, DOWEL .PASADOR DE CLAVIJA				2	
41	62Y-43816-00	.FILTER 1 .FIELTRO 1				1	
42	62Y-4382L-00	.CAP, RELIEF VALVE .TAPA				1	
43	91318-05020	.BOLT .TORNILLO				2	
44	91318-05008	.BOLT .TORNILLO				2	
45	93501-08001	.BALL .BOLA				1	
46	69W-4384G-00	.SEAL, RELIEF VALVE .ASIENTO				1	
47	62Y-43854-00	.SPRING, MANUAL RELEASE .RESORTE DESCOPLO MANUAL				1	
48	69J-43894-00	.SPRING, SHUTTLE RETURN .RESORTE				2	
49	62Y-4387J-00	.WASHER, SPECIAL 2 .FIELTRO2				1	
50	62Y-22434-00	.PLATE, VALVE 1 .PLATO DE VALVULA 1				1	
51	62Y-43871-00	.RING, BACK UP .ANILLO				1	
52	62Y-4387G-00	.WASHER .ARANDELA				2	
53	69J-43893-00	.WASHER .RONDANA				2	
54	6H1-43816-00	.FILTER 1 .FIELTRO 1				2	

FIG. 22 POWER TRIM & TILT ASSY 1

COMPONER Y PODER VARILLA 1

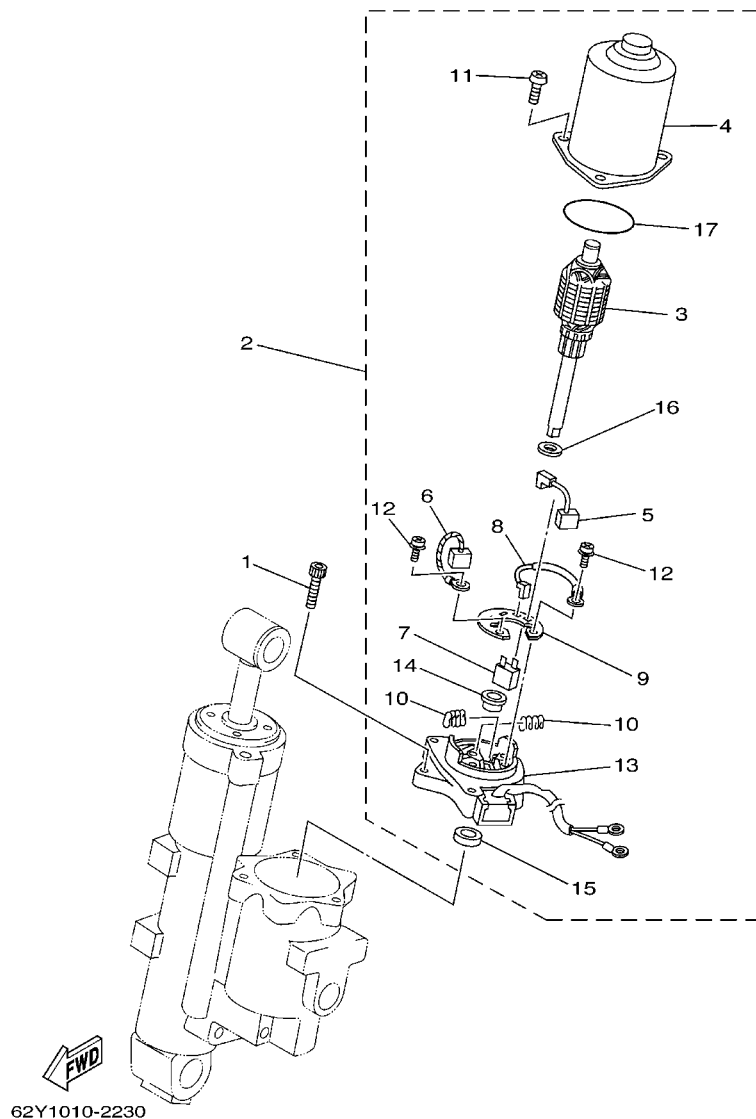


63D7100-3220

REF. NO.	PART NO. CODIGO Nº	DESCRIPTION DESCRIPCION	E	MH	WHD	ETO	REMARKS OBSERVACIONES
55	69J-4389J-00	O-RING ANILLO O				2	
56	91318-06040	BOLT TORNILLO				3	
57	93210-18397	O-RING ANILLO O				1	
58	6H1-43875-00	RING, SNAP ANILLO				1	
59	62Y-43845-00	SCREW, MANUAL RELEASE TORNILLO DESCOPLO MANUAL				1	
60	93210-09165	O-RING ANILLO O				1	
61	6H1-43829-00	PLUG, RESERVOIR TAPON DEPOSITO				1	
62	62X-43865-00	O-RING ANILLO EN O 5				1	
63	69W-43899-01	PLATE STOPPER PLACA				2	

FIG. 23 POWER TRIM & TILT ASSY 2

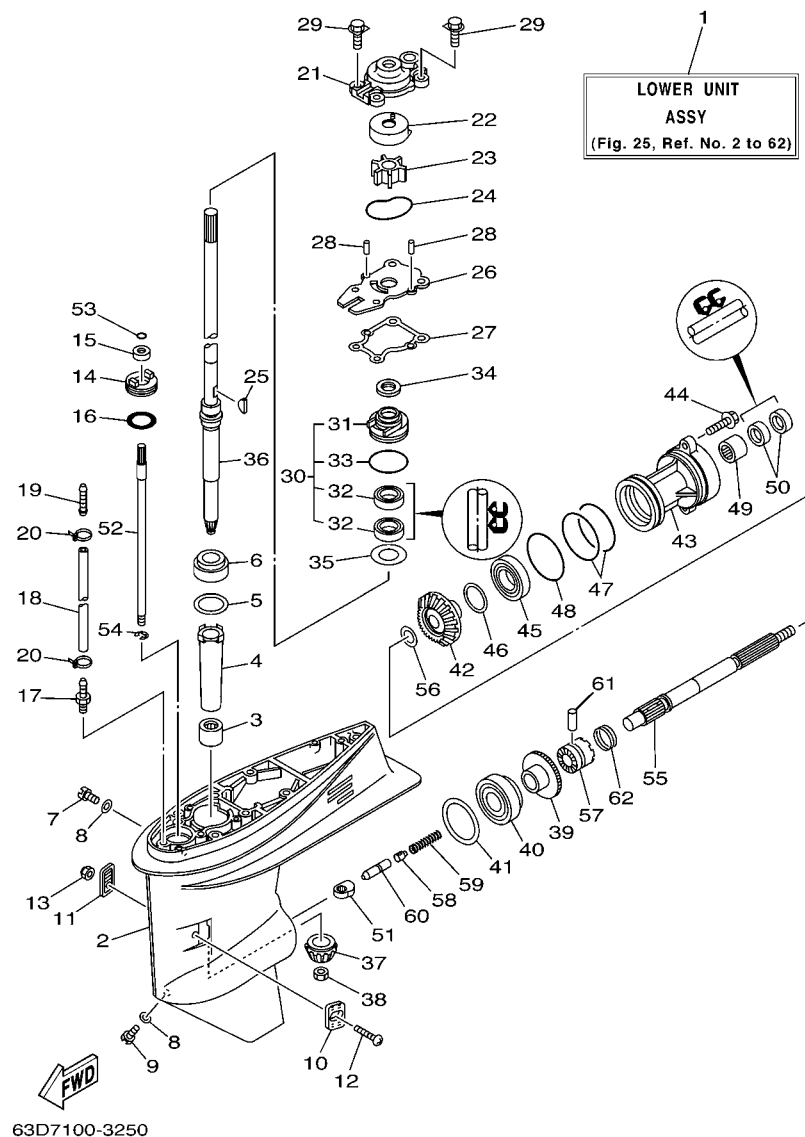
COMPONER Y PODER VARILLA 2



62Y1010-2230

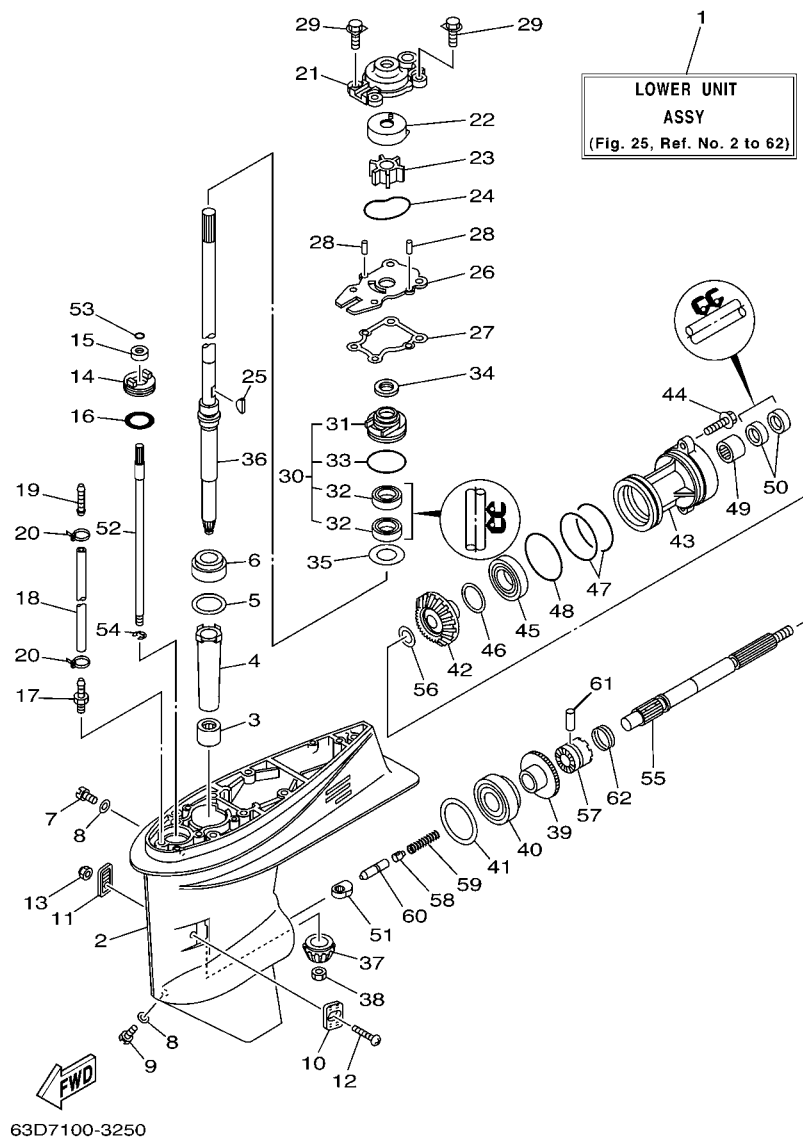
REF. NO.	PART NO. CODIGO Nº	DESCRIPTION DESCRIPCION	E	MH	WHD	ETO	REMARKS OBSERVACIONES
1	62X-43888-00	BOLT, SOCKET TORNILLO ENCASTRE				3	
2	62Y-43880-01	MOTOR ASSY MOTOR COMPL.				1	
3	62Y-43805-00	.ARMATURE ASSY .INDUCIDO COMPL.				1	
4	62X-43804-01	.STATOR ASSY .ESTATOR COMPL				1	
5	62Y-43892-00	.BRUSH 2 .ESCOBILLA 2				1	
6	62Y-43891-00	.BRUSH 1 .ESCOBILLA 1				1	
7	62Y-82181-01	.CIRCUIT BREAKER COMP. .RUPTOR DE CIRCUITO COMPL				1	
8	62X-43807-00	.WIRE SUB ASSY .CABLE COMPL.				1	
9	69W-4380F-00	.PLATE, BRUSH HOLDER .PLACA				1	
10	62X-4386K-00	.SPRING, BRUSH .RESORTE, ESCOBILLA				2	
11	97880-05020	.SCREW, PAN HEAD .TORNILLO DE CABEZA CON PLANA				3	
12	97607-04212	.SCREW, WITH WASHER .TORNILLO CAB CON PLANA C/ARAN				2	
13	62Y-43881-00	.FRAME, END .CUADRO EXTERMO				1	
14	62X-4380H-00	.METAL .METAL				1	
15	93102-08414	.OIL SEAL .SELLO ACEITE				1	
16	90201-083J8	.WASHER, PLATE .ARANDELA PLANA				1	
17	93210-52449	.O-RING .ANILLO O				1	

FIG. 25 LOWER CASING & DRIVE 1 IMPULSOR E INFERIOR 1



REF. NO.	PART NO. CODIGO Nº	DESCRIPTION DESCRIPCION	E	MH	WHD	ETO	REMARKS OBSERVACIONES
1	63D-45300-02-4D	LOWER UNIT ASSY CONJUNTO UNIDAD INFERIOR	1				S
	63D-45300-12-4D	LOWER UNIT ASSY CONJUNTO UNIDAD INFERIOR	1	1	1	1	S L L
2	63D-45301-03-4D	CASING, LOWER FUNDA INFERIOR COMPLETA	1	1	1	1	
3	93315-32224	BEARING COJINETE DE RODILLOS	1	1	1	1	
4	6H4-45536-00	SLEEVE, DRIVE SHAFT CAMISA EJE DE MANDO	1	1	1	1	
5	663-45587-01-10	SHIM (T:0.10MM) LAINA (T:0.10MM)	1	1	1	1	UR
	663-45587-01-12	SHIM (T:0.12MM) LAINA (T:0.12MM)	1	1	1	1	UR
	663-45587-01-15	SHIM (T:0.15MM) LAINA (T:0.15MM)	1	1	1	1	UR
	663-45587-01-18	SHIM (T:0.18MM) LAINA (T:0.18MM)	1	1	1	1	UR
	663-45587-01-30	SHIM (T:0.30MM) LAINA (T:0.30MM)	1	1	1	1	UR
	663-45587-01-40	SHIM (T:0.40MM) LAINA (T:0.40MM)	1	1	1	1	UR
	663-45587-01-50	SHIM (T:0.50MM) LAINA (T:0.50MM)	1	1	1	1	UR
6	93332-00001	BEARING COJINETE	1	1	1	1	
7	90340-08002	PLUG, STRAIGHT SCREW TORNILLO, DE DRENAJE	1	1	1	1	
8	90430-08020	GASKET JUNTA	2	2	2	2	
9	688-45341-10	PLUG, DRAIN TAPON, DREN	1	1	1	1	
10	63D-45214-00	COVER, WATER INLET CUBIERTA ENTRADA AGUA	1	1	1	1	
11	63D-45215-00	COVER, WATER INLET CUBIERTA ENTRADA AGUA	1	1	1	1	
12	90142-05M06	SCREW, COUNTERSUNK TORNILLO EMBUTIDO	1	1	1	1	
13	95380-05600	NUT TUERCA	1	1	1	1	
14	63D-45321-00	PLATE PLACA	1	1	1	1	
15	93106-09014	OIL SEAL RETEN DE ACEITE	1	1	1	1	
16	93210-33MG4	O-RING ANILLO O	1	1	1	1	
17	6E5-45378-00	NIPPLE, HOSE NIPLE MANGUERA	1	1	1	1	
18	90445-07ME9	HOSE (L120) TUBO (L120)	1				S
	90445-07M31	HOSE (L200) TUBO (L200)	1	1	1	1	S L L
19	6E5-83558-10	END, NIPPLE EXTREMO DE NIPLE				1	

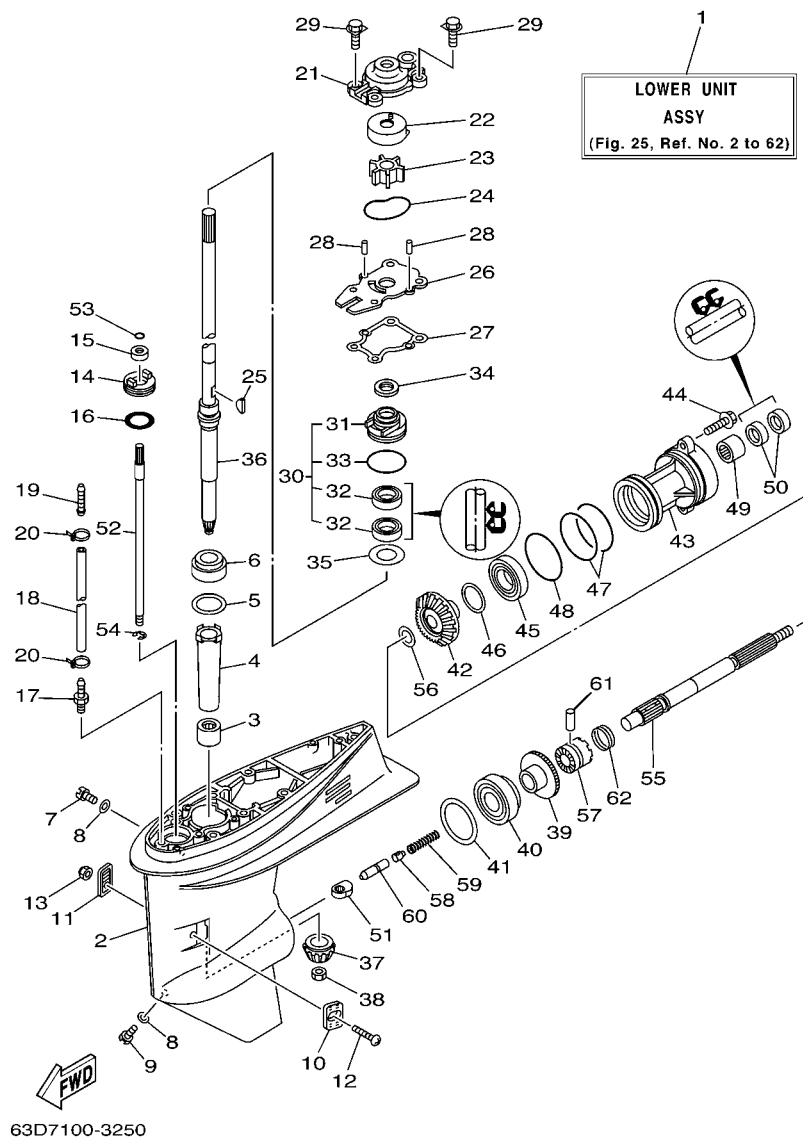
FIG. 25 LOWER CASING & DRIVE 1 IMPULSOR E INFERIOR 1



REF. NO.	PART NO. CODIGO Nº	DESCRIPTION DESCRIPCION	E	MH	WHD	ETO	REMARKS OBSERVACIONES
19	6E5-83558-00	END, NIPPLE EXTREMO DE NIPLE	1	1	1		
20	90465-11M10	CLAMP BRIDA	2	2	2	2	
21	63D-44311-00	HOUSING, WATER PUMP CAJA BOMBA DE AGUA	1	1	1	1	
22	63D-44322-00	INSERT, CARTRIDGE CARTUCHO	1	1	1	1	FOR STD FOR STD
	63D-44322-40	INSERT, CARTRIDGE CARTUCHO	1			1	FOR CHROMATE FOR CHROMATE
23	6H3-44352-00	IMPELLER IMPULSOR	1	1	1	1	
24	93210-59MG7	O-RING ANILLO O	1	1	1	1	
25	90280-03024	KEY, WOODRUFF CUNA WOODRUFF	1	1	1	1	
26	63D-44323-00	OUTER PLATE, CARTRIDGE PLACA EXTERIOR DEL CARTUCHO	1	1	1	1	FOR STD FOR STD
	63D-44323-40	OUTER PLATE, CARTRIDGE PLACA EXTERIOR DEL CARTUCHO	1			1	FOR CHROMATE FOR CHROMATE
27	63D-44316-00	GASKET, WATER PUMP EMPAQUE	1	1	1	1	
28	93604-08062	PIN, DOWEL PASADOR DE CLAVIJA	2	2	2	2	
29	90119-08M15	BOLT, WITH WASHER TORNILLO CON ARANDELA	4	4	4	4	
30	63D-W4434-00	WATER PUMP HOUSING ASSY CAJA COMPLET, BOMBA DE AGUA	1	1	1	1	
31	63D-44341-00	.HOUSING, WATER PUMP .CAJA BOMBA DE AGUA	1	1	1	1	
32	93101-25M57	.OIL SEAL .SELLO ACEITE	2	2	2	2	
33	93210-48MG8	.O-RING .ANILLO O	1	1	1	1	
34	63D-45344-00	COVER, OIL SEAL CUBIERTA SELLO ACEITE	1	1	1	1	
35	90201-27M00	WASHER, PLATE ARANDELA PLANA	1	1	1	1	
36	63D-45501-00	DRIVE SHAFT COMP. EJE DE MANDO COMPL.	1				S S
	63D-45501-10	DRIVE SHAFT COMP. EJE DE MANDO COMPL.	1	1	1	1	L L
37	6H4-45551-01	PINION PINON	1	1	1	1	
38	90170-12138	NUT TUERCA	1	1	1	1	
39	6H4-45560-01	GEAR ENGRANE COMPLE 1	1	1	1	1	
40	93332-00003	BEARING COJINETE	1	1	1	1	
41	663-45567-01-10	SHIM (T:0.10MM) LAINA(T:0.10MM)	1	1	1	1	UR UR
	663-45567-01-12	SHIM (T:0.12MM) LAINA (T:0.12MM)	1	1	1	1	UR UR

FIG. 25 LOWER CASING & DRIVE 1

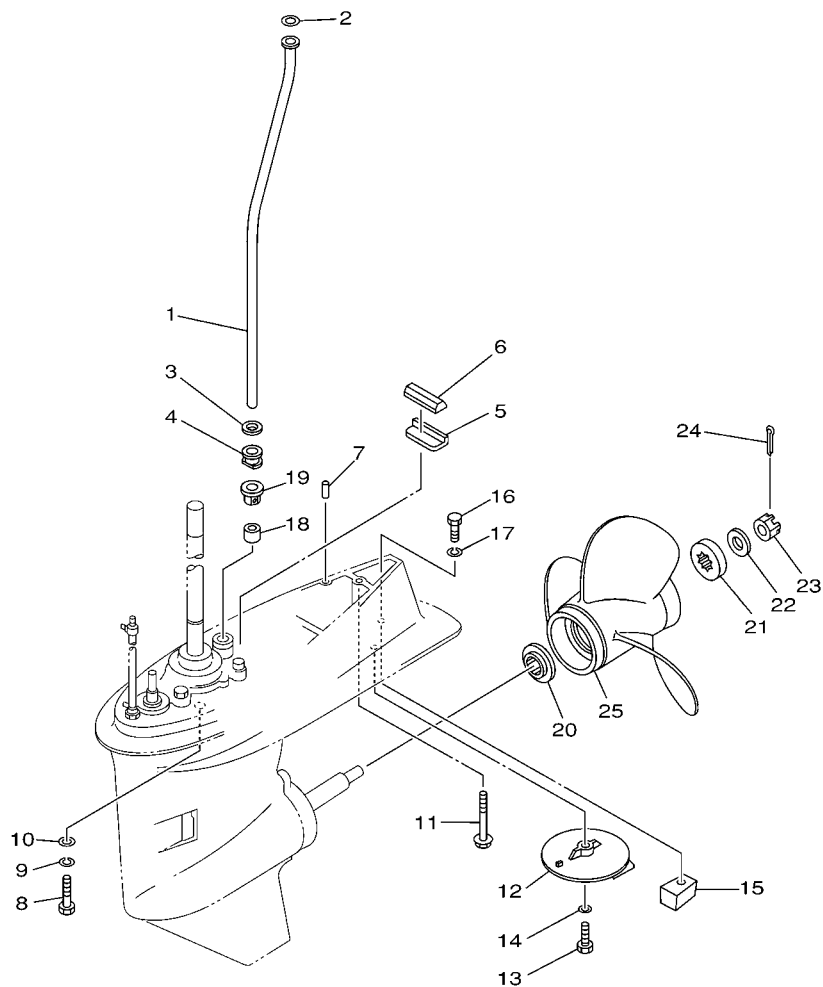
IMPULSOR E INFERIOR 1



REF. NO.	PART NO. CODIGO Nº	DESCRIPTION DESCRIPCION	E	MH	WHD	ETO	REMARKS OBSERVACIONES
41	663-45567-01-15	SHIM (T:0.15MM) LAINA (T:0.15MM)	1	1	1	1	UR UR
	663-45567-01-18	SHIM (T:0.18MM) LAINA (T:0.18MM)	1	1	1	1	UR UR
	663-45567-01-30	SHIM (T:0.30MM) LAINA (T:0.30MM)	1	1	1	1	UR UR
	663-45567-01-40	SHIM (T:0.40MM) LAINA (T:0.40MM)	1	1	1	1	UR UR
	663-45567-01-50	SHIM (T:0.50MM) LAINA (T:0.50MM)	1	1	1	1	UR UR
42	6H4-45571-01	GEAR ENGRANAJE	1	1	1	1	
43	63D-45361-02-4D	CAP, LOWER CASING FUNDA INFERIOR	1	1	1	1	
44	90105-08M61	BOLT, FLANGE TORNILLO	2	2	2	2	
45	93306-001U1	BEARING COJINETE	1	1	1	1	
46	63D-45577-00-10	SHIM (T:0.10MM) LAINA (T:0.10MM)	1	1	1	1	UR UR
	63D-45577-00-12	SHIM (T:0.12MM) LAINA (:0.12MM)	1	1	1	1	UR UR
	63D-45577-00-15	SHIM (T:0.15MM) LAINA (T:0.15MM)	1	1	1	1	UR UR
	63D-45577-00-18	SHIM (T:0.18MM) LAINA (T:0.18MM)	1	1	1	1	UR UR
	63D-45577-00-30	SHIM (T:0.30MM) LAINA (T:0.30MM)	1	1	1	1	UR UR
	63D-45577-00-40	SHIM (T:0.40MM) LAINA (T:0.40MM)	1	1	1	1	UR UR
	63D-45577-00-50	SHIM (T:0.50MM) LAINA (T:0.50MM)	1	1	1	1	UR UR
47	93210-74MG5	O-RING ANILLO O	2	2	2	2	
48	93210-69MG6	O-RING ANILLO O	1	1	1	1	
49	93317-22204	BEARING COJINETE	1	1	1	1	
50	93101-22M00	OIL SEAL SELLO ACEITE	2	2	2	2	
51	663-44151-00	CAM, SHIFT LEVA DE CAMBIO	1	1	1	1	
52	63D-44144-00	ROD, SHIFT VARILLA DE CAMBIO	1	1	1	1	
53	93210-07003	O-RING ANILLO O	1	1	1	1	
54	99001-08600	CIRCLIP PRESILLA REDONDA	1	1	1	1	
55	63D-45611-00	SHAFT, PROPELLER EJE PROPUSOR	1	1	1	1	
56	90201-22429	WASHER, PLATE ARANDELA PLANA	1	1	1	1	
57	63D-45631-01	CLUTCH, DOG EMBRAGUE DE GARRA	1	1	1	1	

FIG. 26 LOWER CASING & DRIVE 2

IMPULSOR E INFERIOR 2

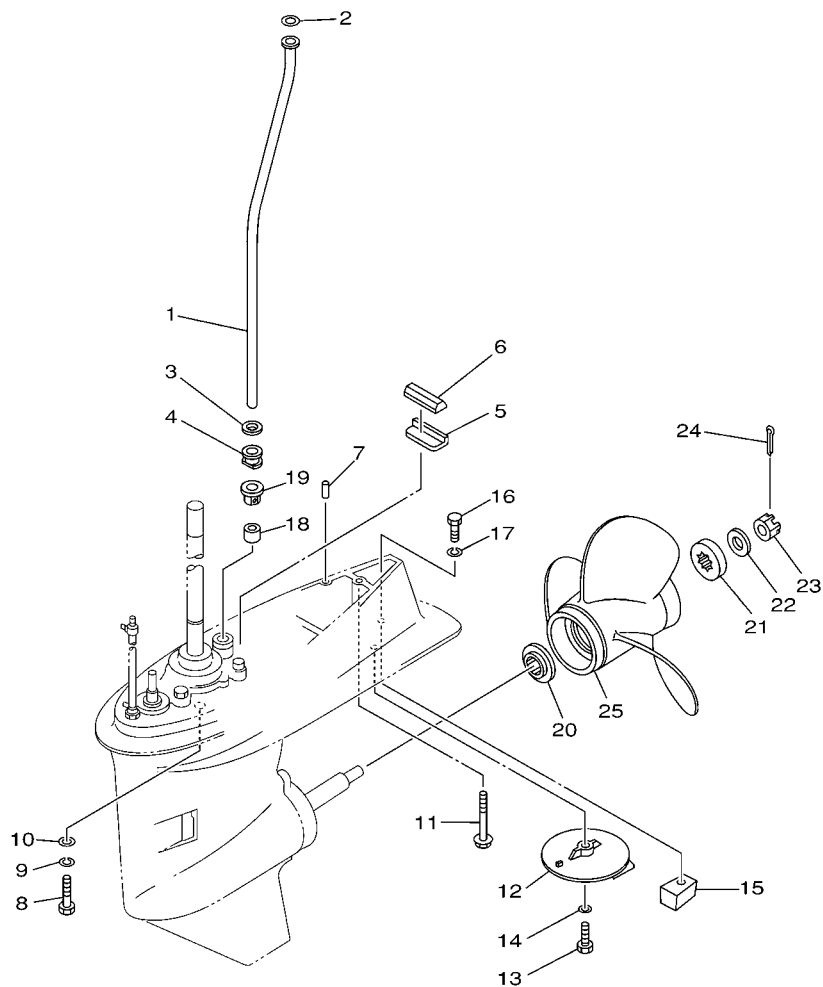



63D0100-0241

REF. NO.	PART NO. CODIGO Nº	DESCRIPTION DESCRIPCION	E	MH	WHD	ETO	REMARKS OBSERVACIONES
1	63D-44361-00	TUBE, WATER TUBO DE AGUA	1				S S L L
	63D-44361-10	TUBE, WATER TUBO DE AGUA	1	1	1	1	
2	90202-12060	WASHER, PLATE ARANDELA DE PLANA	1	1	1	1	
3	90430-12072	GASKET JUNTA	1	1	1	1	
4	63D-44367-00	DAMPER, WATER SEAL GOMA DEL SELLO DE AGUA	1	1	1	1	
5	663-45376-00-94	GUIDE, SEAL DAMPER GUIA DE SELLO GOMA	1	1	1	1	
6	63D-45375-00	DAMPER, SEAL GOMA DE SELLO	1	1	1	1	
7	93606-12019	PIN, DOWEL PASADOR DE CLAVIJA	2	2	2	2	
8	97075-10040	BOLT PERNO	4	4	4	4	
9	92995-10100	WASHER ARANDELA	4	4	4	4	
10	92995-10600	WASHER ARANDELA	4	4	4	4	
11	90119-08M84	BOLT, WITH WASHER TORNILLO CON ARANDELA	1	1	1	1	
12	664-45371-01	TAB-TRIM QUILLA ESTABILIZADOR	1	1	1	1	
13	97095-08025	BOLT PERNO	1	1	1	1	
14	92995-08100	WASHER ARANDELA	1	1	1	1	
15	67C-45251-00	ANODE CATODE	1	1	1	1	
16	97095-08035	BOLT PERNO	1	1	1	1	
17	92995-08100	WASHER ARANDELA	1	1	1	1	
18	663-44366-00	DAMPER, WATER SEAL GOMA DEL SELLO DE AGUA	1	1	1	1	
19	63D-44312-00	COVER, WATER PUMP HOUSING CUBIERTA CAJA BOMBA DE AGUA	1	1	1	1	
20	663-45987-02	SPACER ESPACIADOR	1	1	1	1	
21	670-45997-02	SPACER ESPACIADOR	1	1	1	1	
22	92990-16200	WASHER, PLAIN ARANDELA PLANA	1	1	1	1	
23	90171-16011	NUT, CASTLE TUERCA ENTALLADA	1	1	1	1	
24	91490-30025	PIN, COTTER CHAVETA	1	1	1	1	
25	663-45941-01-EL	PROPELLER (3X10-3/4"X17"-G) PROPELA (3X10-3/4"X17"-G)	1	1	1	1	UR UR UR UR
	663-45949-01-EL	PROPELLER (3X10-3/4"X16"-G) PROPELA (3X10-3/4"X16"-G)	1	1	1	1	

B6

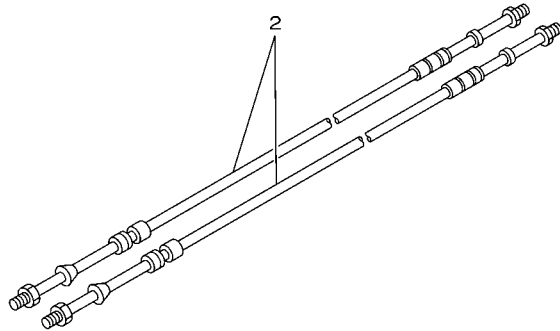
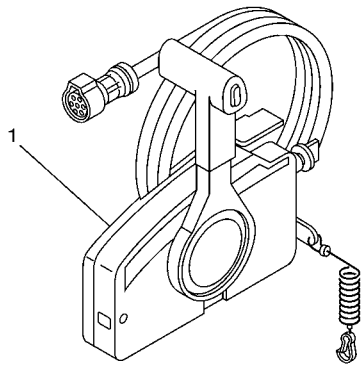
FIG. 26 LOWER CASING & DRIVE 2 IMPULSOR E INFERIOR 2




63D0100-0241

REF. NO.	PART NO. CODIGO Nº	DESCRIPTION DESCRIPCION	E	MH	WHD	ETO	REMARKS OBSERVACIONES
25	663-45952-02-EL	PROPELLER (3X11-3/8"X12"-G) PROPELA (3X11-3/8"X12"-G)	1	1	1	1	UR UR
	663-45954-01-EL	PROPELLER (3X11-3/4"X10"-G) PROPELA (3X11-3/4"X10"-G)	1	1	1	1	UR UR
	663-45956-01-EL	PROPELLER (3X12-1/4"X9"-G) PROPELA (3X12-1/4"X9"-G)	1	1	1	1	UR UR
	663-45958-01-EL	PROPELLER (3X11-1/4"X14"-G) PROPELA (3X11-1/4"X14"-G)	1	1	1	1	UR UR
	69W-45943-00-EL	PROPELLER (3X11"X15"-G) PROPELA (3X11"X15"-G)	1	1	1	1	UR UR
	69W-45945-00-EL	PROPELLER (3X11-1/8"X13"-G) PROPELA (3X11-1/8"X13"-G)	1	1	1	1	UR UR
	69W-45947-00-EL	PROPELLER (3X11-5/8"X11"-G) PROPELA (3X11-5/8"X11"-G)	1	1	1	1	UR UR
	69W-45952-00-EL	PROPELLER (3X11-3/8"X12"-G) PROPELA (3X11-3/8"X12"-G)	1	1	1	1	UR UR
	69W-45958-00-EL	PROPELLER (3X11-1/4"X14"-G) PROPELA (3X11-1/4"X14"-G)	1	1	1	1	UR UR
	6H5-45943-00-EL	PROPELLER (3X10"X15"-G) PROPELA (3X10"X15"-G)	1	1	1	1	UR WITH LIP CUP UR WITH LIP CUP
	6H5-45945-00-EL	PROPELLER (3X10-3/8"X13"-G) PROPELA (3X10-3/8"X13"-G)	1	1	1	1	UR WITH LIP CUP UR WITH LIP CUP
	6H5-45952-00-EL	PROPELLER (3X10-5/8"X12"-G) PROPELA (3X10-5/8"X12"-G)	1	1	1	1	UR WITH LIP CUP UR WITH LIP CUP
	6H5-45958-00-EL	PROPELLER (3X10-1/4"X14"-G) PROPELA (3X10-1/4"X14"-G)	1	1	1	1	UR WITH LIP CUP UR WITH LIP CUP
	663-45930-00-98	PROPELLER (3X10-1/4"X14"-G) PROPELA (3X10-1/4"X14"-G)	1	1	1	1	UR UR
	663-45974-02-98	PROPELLER (3X10-5/8"X13"-G) PROPELA (3X10-5/8"X13"-G)	1	1	1	1	UR UR
	663-45976-00-98	PROPELLER (3X10-1/4"X15"-G) PROPELA (3X10-1/4"X15"-G)	1	1	1	1	UR UR
	663-45978-00-98	PROPELLER (3X10-1/4"X16"-G) PROPELA (3X10-1/4"X16"-G)	1	1	1	1	UR UR
	663-45970-60-98	PROPELLER (3X11-3/4"X12"-G) PROPELA (3X11-3/4"X12"-G)	1	1	1	1	UR UR
	663-45972-60-98	PROPELLER (3X12"X11"-G) PROPELA (3X12"X11"-G)	1	1	1	1	UR UR
	663-45974-60-98	PROPELLER (3X11-1/2"X13"-G) PROPELA (3X11-1/2"X13"-G)	1	1	1	1	UR UR
	697-45970-00-98	PROPELLER (3X11-1/4"X14"-G) PROPELA (3X11-1/4"X14"-G)	1	1	1	1	UR UR

B7



67M0100-8280

FIG. 29 REMOTE CONTROL BOX

CONTROL REMOTO COMPLETO

REF. NO.	PART NO. CODIGO Nº	DESCRIPTION DESCRIPCION	E	MH	WHD	ETO	REMARKS OBSERVACIONES
1	703-48205-A4	REMOTE CONTROL ASSY (10P) REMOTO CONTROL COMPL. (10P)				1	AP FOR CAR AP FOR CAR
	703-48207-17	REMOTE CONTROL ASSY (10P) REMOTO CONTROL COMPL. (10P)				1	AP 40V-FOR BRA AP 40V-FOR BRA
	703-48203-A2	REMOTE CONTROL ASSY (7P) REMOTO CONTROL COMPL. (7P)	1				AP AP
2	701-48320-00	CABLE, REMOTE CONTROL L=12F CABLE CONTROL REMOTO L=12F	2			2	UR UR
	701-48320-20	CABLE, REMOTE CONTROL L=13F CABLE CONTROL REMOTO L=13F	2			2	UR UR

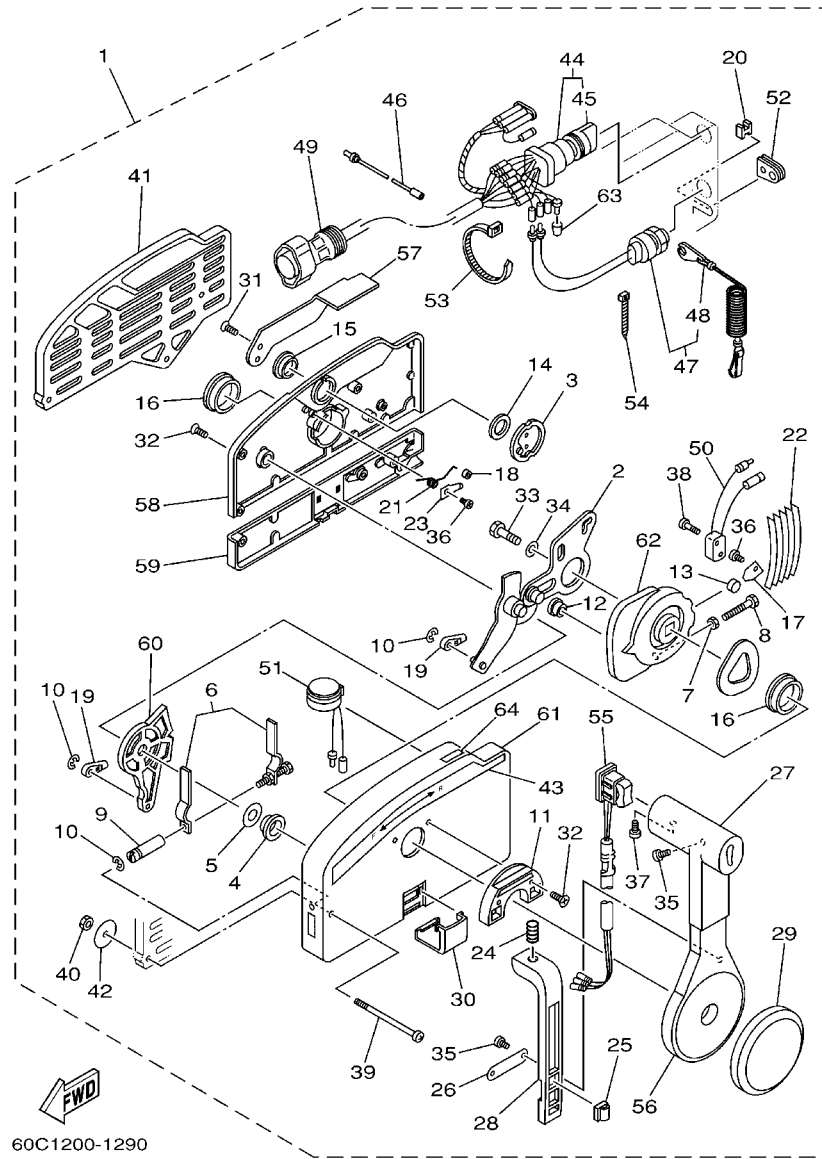
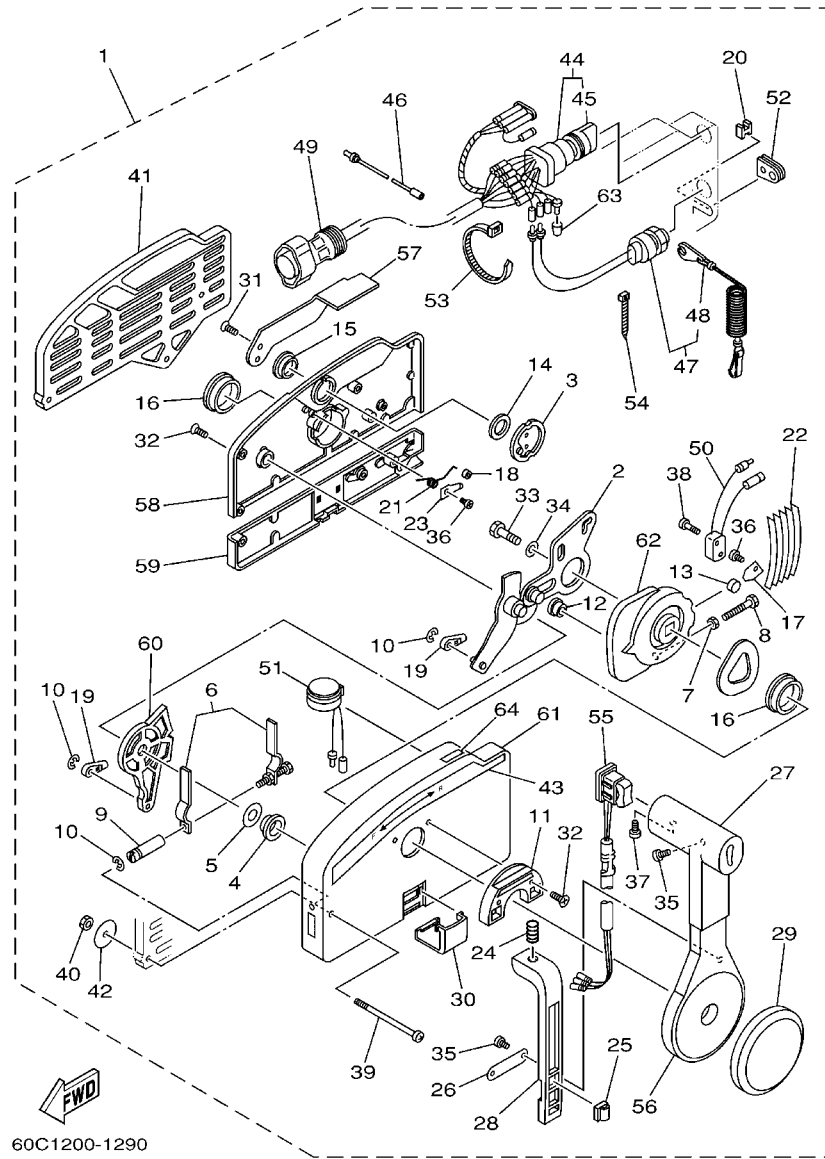


FIG. 30 REMOTE CONTROL ASSY CONTROL REMOTO COMPL

REF. NO.	PART NO. CODIGO N°	DESCRIPTION DESCRIPCION	E	MH	WHD	ETO	REMARKS OBSERVACIONES
1	703-48205-A4	REMOTE CONTROL ASSY (10P) REMOTO CONTROL COMPL. (10P)				1	AP FOR CAR AP FOR CAR
	703-48207-17	REMOTE CONTROL ASSY (10P) REMOTO CONTROL COMPL. (10P)				1	AP 40V-FOR BRA AP 40V-FOR BRA
	703-48203-A2	REMOTE CONTROL ASSY (7P) REMOTO CONTROL COMPL. (7P)	1				AP AP
2	703-48261-01	.ARM, THROTTLE .BRAZO ACELERADOR	1			1	
3	703-48153-00	.SHAFT, FREE ACCEL. .EJE	1			1	
4	703-48235-00	.BUSHING .BUJE	1			1	
5	703-48268-00	.SPACER .ESPACIADOR 3	1			1	
6	703-48264-00	.THROTTLE, FRICTION .FRICCION ACELERADOR	1			1	
7	95380-05600	.NUT .TUERCA	1			1	
8	97380-05025	.BOLT .TORNILLO HEXAGONAL	1			1	
9	703-48265-00	.SHAFT, FRICTION .EJE FRICCION	1			1	
10	93430-06024	.CIRCLIP .SEGURO	3			3	
11	703-48245-00	.PLATE, LOCK .PLACA CERRADURA	1			1	
12	703-48252-00	.ROLLER, CAM .RODILLO LEVA	1			1	
13	701-48248-00	.ROLLER, FREE ACCEL. .RODILLO ACELERADOR LIBRE	1			1	
14	703-48198-00	.WASHER, WAVE .RONDANA ONDULADA 3	1			1	
15	703-48243-00	.BUSHING .BUJE 3	1			1	
16	703-48236-00	.BUSHING 1 .BUJE	2			2	
17	703-48189-00	.RETAINER .RETENEDOR	1			1	
18	703-48234-00	.ROLLER, DETENT .RODILLO	1			1	
19	703-48345-01	.CABLE END, REMOTE CONTROL 2 .TERMINAL CABLE DE CONTROL REM	2			2	
20	703-48358-00	.ANCHOR, CABLE .ABRAZADERA CABLE	1			1	
21	703-48244-00	.SPRING, FREE ACCEL. .RESORTE ACELERADOR LIBRE	1			1	
22	703-48238-00	.SPRING, DETENT .RESORTE	5			5	
23	703-48246-00	.SPACER .ESPACIADOR	1			1	
24	703-48227-00	.SPRING, NEUTRAL LOCK .RESORTE DE SEGURO	1			1	
25	703-82594-00	.CLAMP .GRAMPA				1	WITH PT/T SW. WITH PT/T SW.



60C1200-1290

FIG. 30 REMOTE CONTROL ASSY CONTROL REMOTO COMPL

REF. NO.	PART NO. CODIGO Nº	DESCRIPTION DESCRIPCION	E	MH	WHD	ETO	REMARKS OBSERVACIONES
26	703-48226-00	.PLATE, STOPPER .PLACA RETEN	1			1	
27	703-48222-00	.GRIP, CONTROL LEVER .MANGO DE PALANCA CONTROL	1			1	SINGLE SINGLE
28	703-48223-00	.LOCK, NEUTRAL .CERRADURA NEUTRO	1			1	
29	703-48225-00	.COVER .CUBIERTA	1			1	
30	703-48219-00	.COVER, LEAD .CUBIERTA	1			1	
31	703-48281-00	.SCREW .TORNILLO 1	2			2	
32	703-48282-00	.SCREW .TORNILLO 2	7			7	
33	97380-08030	.BOLT .TORNILLO HEXAGONAL	1			1	
34	92990-08600	.WASHER, PLATE .ARANDELA PLANA	1			1	
35	98580-04010	.SCREW, PAN HEAD .TORNILLO DE CABEZA CRUZADA	3			3	
36	98580-04006	.SCREW, PAN HEAD .TORNILLO DE CABEZA CRUZADA	2			2	
37	98580-05010	.SCREW, PAN HEAD .TORNILLO DE CABEZA CRUZADA	1			1	
38	98580-03015	.SCREW, PAN HEAD .TORNILLO DE CABEZA CRUZADA	2			2	
39	703-48291-10	.SCREW (M6) .TORNILLO (M6)	3			3	
40	95380-06600	.NUT, HEXAGON .TUERCA	3			3	
41	703-48293-10	.SPACER, REMOTE CONTROL .ESPACIADOR	1			1	SINGLE SINGLE
42	701-48287-00	.WASHER .ARANDELA	3			3	
43	703-48215-00	.GRAPHIC .CALCOMANIA 1	1			1	
44	703-82510-12	.MAIN SWITCH ASSY .CONJUNTO DE LLAVE IGNICION				1	FOR 703-48205-A4 FOR 703-48205-A4
	703-82510-43	.MAIN SWITCH ASSY .CONJUNTO DE LLAVE IGNICION				1	FOR 703-48207-17 FOR 703-48207-17
	703-82510-03	.MAIN SWITCH ASSY .CONJUNTO DE LLAVE IGNICION				1	FOR 703-48203-A2 FOR 703-48203-A2
45	676-82577-00	.CAP, KEY .TAPA	1			1	
	703-82577-00	.CAP, KEY .TAPA				1	FOR 703-82510-43 FOR 703-82510-43
46	703-82531-00	.WIRE, LEAD .CABLE CONDUCTOR	1			1	
47	688-82575-01	.ENGINE STOP SWITCH ASSY .INTERRUPTOR DE PARADA COMPL	1			1	
48	682-82556-00	.STOPPER .RETENER	1			1	
49	688-8258A-20	.EXTENSION, WIRE HARNESS .EXTENSION, ARNES DE CABLES				1	L:5M (10P) L:5M (10P)

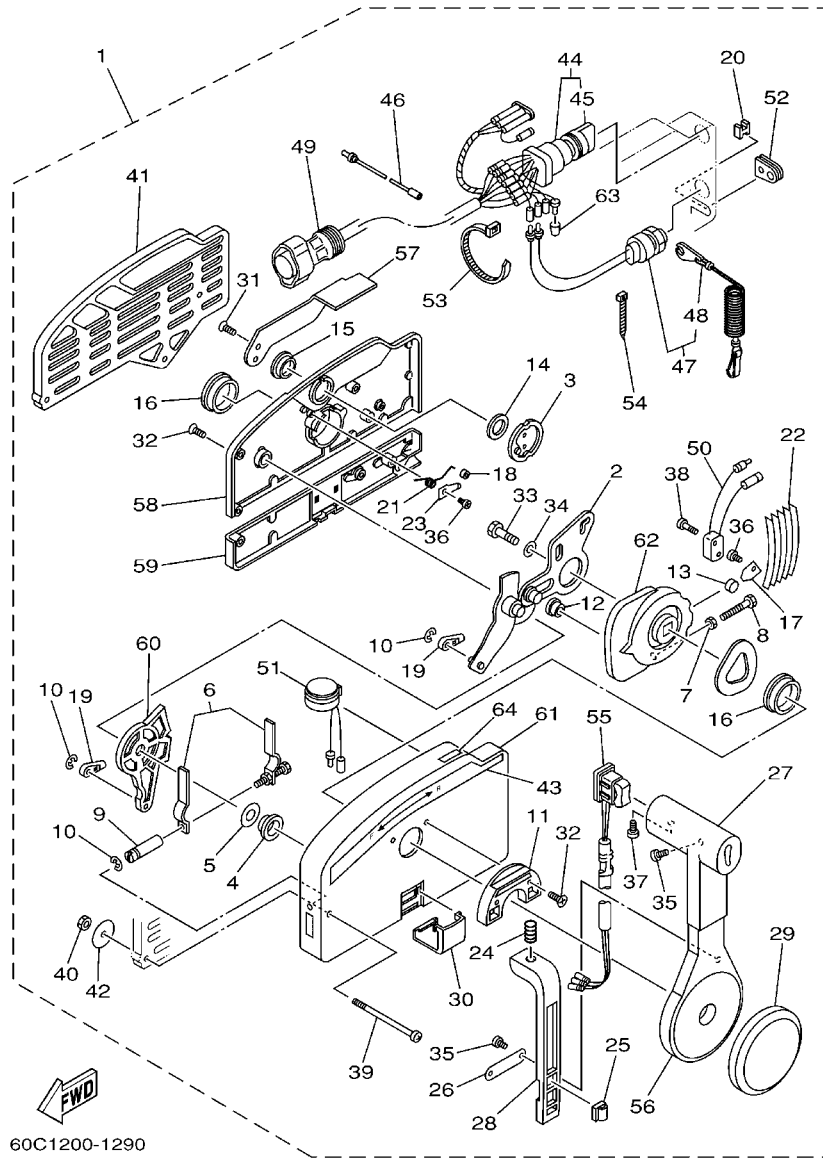


FIG. 30 REMOTE CONTROL ASSY CONTROL REMOTO COMPL

REF. NO.	PART NO. CODIGO Nº	DESCRIPTION DESCRIPCION	E	MH	WHD	ETO	REMARKS OBSERVACIONES
49	688-82586-21	.EXTENSION, WIRE HARNESS .EXTENSION, CONJ. DE CABLES	1				L:5M (7P) L:5M (7P)
50	703-82540-00	.NEUTRAL SWITCH ASSY .INTERRUPTOR NEUTRAL COMPL	1			1	
51	703-83383-A0	.BUZZER .ZUMBADOR	1			1	
	703-83383-02	.BUZZER .ZUMBADOR				1	FOR 703-48207-17 FOR 703-48207-17
52	703-48284-00	.GROMMET .TAPON 1	1			1	
	703-48284-10	.GROMMET .TAPON 1				1	FOR 703-48207-17 FOR 703-48207-17
53	703-82591-00	.BAND .BANDA	1			1	
	703-82591-00	.BAND .BANDA				3	FOR 703-48207-17 FOR 703-48207-17
54	703-82592-00	.BAND .BANDA	1			1	
55	703-82563-02	.TRIM & TILT SWITCH ASSY .INTERRUPTOR DE INCLINACION				1	FOR 703-48205-A4 FOR 703-48205-A4
	703-82563-12	.TRIM & TILT SWITCH ASSY .INTERRUPTOR DE INCLINACION				1	FOR 703-48207-17 FOR 703-48207-17
	703-48224-00	.COVER, CONTROL LEVER .CUBIERTA DE PALANCA CONTROL	1				FOR 703-48203-A2 FOR 703-48203-A2
56	703-48221-00	.LEVER, CONTROL .PALANCA CONTROL	1			1	
57	703-48152-00	.KNOB, FREE ACCEL. .PERILLA	1			1	
58	703-48212-00	.BACK PLATE 1 .PLACA TRASERA 1	1			1	
59	703-48213-00	.BACK PLATE 2 .PLACA TRASERA 2	1			1	
60	703-48271-00	.ARM, SHIFT .BRAZO CAMBIADOR	1			1	
61	703-48211-01	.HOUSING,1 .CAJA	1			1	
62	703-48232-00	.GEAR .ENGRANAJE 1	1			1	
63	703-82542-00	.CAP .TAPA	1			1	EXCEPT 703-48207-17 EXCEPT 703-48207-17
64	703-48218-00	.GRAPHIC .CALCAMONIA	1			1	EXCEPT 703-48207-17 EXCEPT 703-48207-17

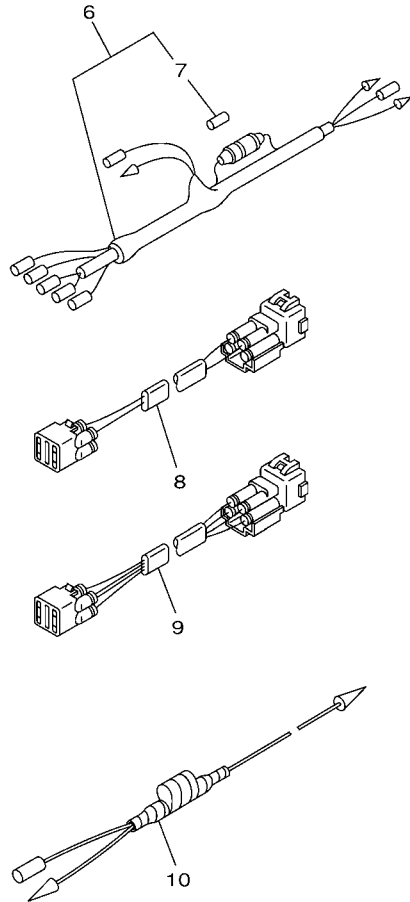
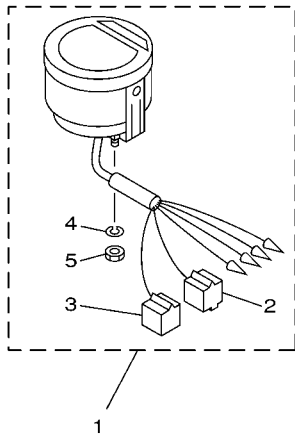


FIG. 31 METER 1

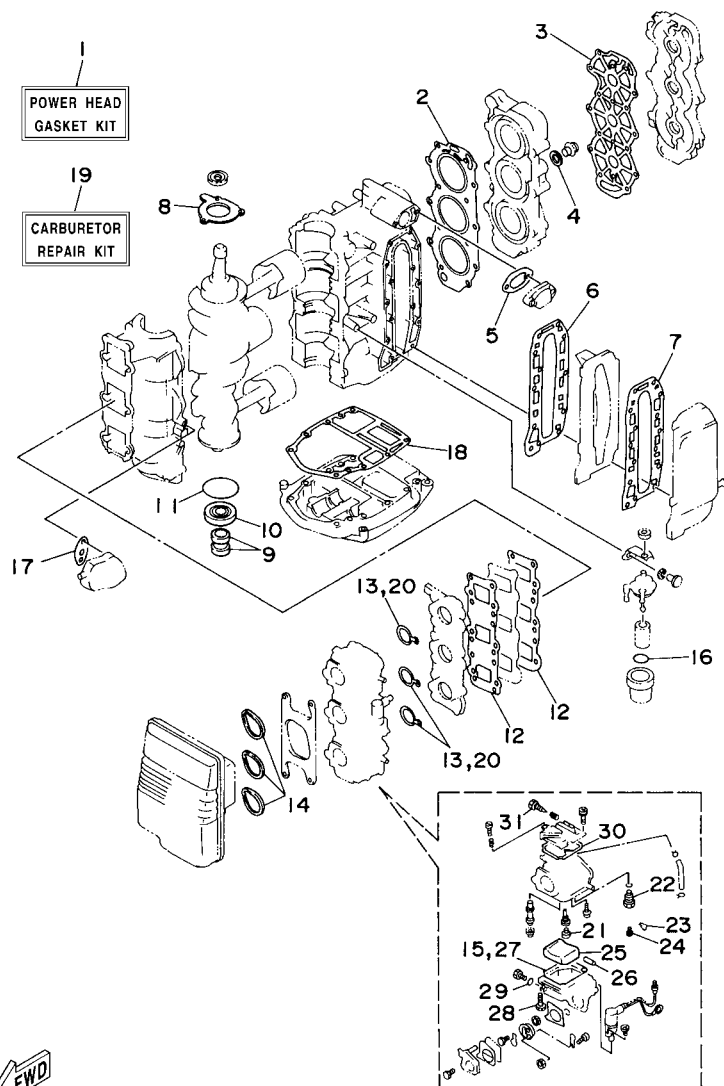
MEDIDOR 1

REF. NO.	PART NO. CODIGO Nº	DESCRIPTION DESCRIPCION	E	MH	WHD	ETO	REMARKS OBSERVACIONES
1	6Y5-8350T-03	TACHOMETER ASSY TACOMETRO COMPLETO				1	AP 40V-BRA/50H AP 40V-BRA/50H
2	9E450-04433	.CONNECTOR .CONECTOR				1	M-4-W M-4-W
3	9E450-04533	.CONNECTOR .CONECTOR				1	F-4-W F-4-W
4	92990-04100	.WASHER, SPRING .ARANDELA PLANA				2	
5	95380-04600	.NUT .TUERCA				2	
6	6Y5-83553-00	WIRE, LEAD CABLE CONDUCTOR				1	AP 40V-BRA/50H AP 40V-BRA/50H
7	1E6-82151-00	.FUSE (10A) .FUSIBLE (10A)				1	
8	6R3-82521-70	WIRE, LEAD CABLE CONDUCTOR				1	AP 50H 7M AP 50H 7M
9	6R3-82553-70	EXTENSION, WIRE LEAD CABLE				1	AP 50H 4P,7M AP 50H 4P,7M
	68F-82553-70	EXTENSION, WIRE LEAD CABLE				1	AP 40V-FOR BRA AP 40V-FOR BRA
10	6H4-81315-11	LEAD WIRE ASSY CABLE CONDUCTOR COMPLETO				1	AP 40V-BRA/50H AP 40V-BRA/50H

6H30100-0270

FIG. 33 REPAIR KIT 1

ESTUCHE REPARATION 1

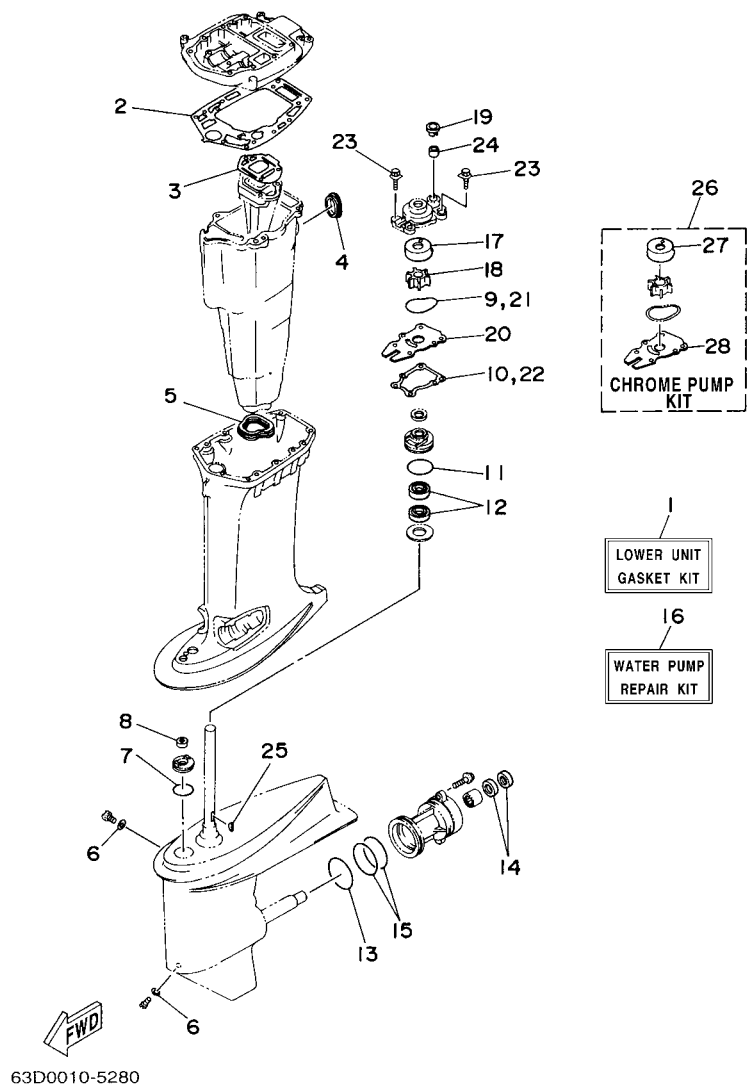


63D0010-5270

REF. NO.	PART NO. CODIGO Nº	DESCRIPTION DESCRIPCION	E	MH	WHD	ETO	REMARKS OBSERVACIONES
1	63D-W0001-00	POWER HEAD GASKET KIT JUEGO DE EMPAQUE DE MOTOR	1	1	1	1	
2	63D-11181-A1	.GASKET, CYLINDER HEAD 1 .JUNTA, DE CULATA 1	1	1	1	1	
3	63D-11193-A0	.GASKET, HEAD COVER 1 .EMPAQUE	1	1	1	1	
4	90430-14115	.GASKET .JUNTA	1	1	1	1	
5	6J8-12414-A0	.GASKET, COVER .EMPAQUE	1	1	1	1	
6	6H4-41112-A0	.GASKET, EXHAUST INNER COVER .EMPAQUE	1	1	1	1	
7	6H4-41114-A0	.GASKET, EXHAUST OUTER COVER .EMPAQUE	1	1	1	1	
8	6H4-15369-A1	.GASKET, OIL SEAL HOUSING .EMPAQ CAJA SELLO ACEITE	1	1	1	1	
9	93104-16M01	.OIL SEAL .SELLO ACEITE	2	2	2	2	
10	93102-25M28	.OIL SEAL .SELLO ACEITE	1	1	1	1	
11	93210-58M21	.O-RING .ANILLO O	1	1	1	1	
12	6H4-13621-A1	.GASKET, VALVE SEAT .JUNTA, DE VALV.DE EMPAQUE	2	2	2	2	
13	6H4-14198-01	.GASKET .EMPAQUE	3	3	3	3	
14	6H3-14457-01	.SEAL .SELLO	3	3	3	3	
15	6H4-14984-00	.GASKET, FLOAT CHAMBER .EMPAQUE CAMARA DE BOIA	3	3	3	3	
16	93210-32738	.O-RING .ANILLO O	1	1	1	1	
17	650-24431-A0	.GASKET, FUEL PUMP 1 .EMPAQUE BOMBA COMBUST 1	1	1	1	1	
18	6H4-45113-A0	.GASKET, UPPER CASING .EMPAQUE	1	1	1	1	
19	6H4-W0093-03	CARBURETOR REPAIR KIT KIT REPARACION CARBURADOR	1	1	1	1	
20	6H4-14198-01	.GASKET .EMPAQUE	3	3	3	3	
21	676-14966-00	.CAP .TAPA	3	3	3	3	
22	6H4-14590-01	.NEEDLE VALVE ASSY .VALVULA DE AGUJA COMPLETA	3	3	3	3	
23	663-14159-00	.CLIP .PRESILLA	3	3	3	3	
24	676-14186-00	.PIN, FLOAT .PASADOR DE LA BOYA	3	3	3	3	
25	6H4-14985-01	.FLOAT .BOIA	3	3	3	3	
26	6H4-14548-00	.PIN, FLOAT ARM .PASADOR DE BRAZO DE BOIA	3	3	3	3	
27	6H4-14984-00	.GASKET, FLOAT CHAMBER .EMPAQUE CAMARA DE BOIA	3	3	3	3	

FIG. 34 REPAIR KIT 2

ESTUCHE REPARATION 2



REF. NO.	PART NO. CODIGO Nº	DESCRIPTION DESCRIPCION	E	MH	WHD	ETO	REMARKS OBSERVACIONES
1	63D-W0001-20	LOWER UNIT GASKET KIT JUEGO DE EMPAQUE UNIDAD INFER.	1	1	1	1	
2	63D-45114-A0	.GASKET, UPPER CASING .EMPAQUE	1	1	1	1	
3	6H4-41134-A0	.GASKET, EXHAUST MANIFOLD .EMPAQUE	1	1	1	1	
4	6H3-45127-00	.SEAL .SELLO DE GOMA	1	1	1	1	
5	63D-45123-00	.GASKET, MUFFLER .EMPAQUE SILENCIADOR	1	1	1	1	
6	90430-08020	.GASKET .JUNTA	2	2	2	2	
7	93210-33MG4	.O-RING .ANILLO O	1	1	1	1	
8	93106-09014	.OIL SEAL .RETEN DE ACEITE	1	1	1	1	
9	93210-59MG7	.O-RING .ANILLO O	1	1	1	1	
10	63D-44316-00	.GASKET, WATER PUMP .EMPAQUE	1	1	1	1	
11	93210-48MG8	.O-RING .ANILLO O	1	1	1	1	
12	93101-25M57	.OIL SEAL .SELLO ACEITE	2	2	2	2	
13	93210-69MG6	.O-RING .ANILLO O	1	1	1	1	
14	93101-22M00	.OIL SEAL .SELLO ACEITE	2	2	2	2	
15	93210-74MG5	.O-RING .ANILLO O	2	2	2	2	
16	63D-W0078-01	WATER PUMP REPAIR KIT ESTUCHE REPARACION BOMBA AGUA	1	1	1	1	
17	63D-44322-00	.INSERT, CARTRIDGE .CARTUCHO	1	1	1	1	
18	6H3-44352-00	.IMPELLER .IMPULSOR	1	1	1	1	
19	63D-44312-00	.COVER, WATER PUMP HOUSING .CUBIERTA CAJA BOMBA DE AGUA	1	1	1	1	
20	63D-44323-00	.OUTER PLATE, CARTRIDGE .PLACA EXTERIOR DEL CARTUCHO	1	1	1	1	
21	93210-59MG7	.O-RING .ANILLO O	1	1	1	1	
22	63D-44316-00	.GASKET, WATER PUMP .EMPAQUE	1	1	1	1	
23	90119-08M15	.BOLT, WITH WASHER .TORNILLO CON ARANDELA	4	4	4	4	
24	663-44366-00	.DAMPER, WATER SEAL .GOMA DEL SELLO DE AGUA	1	1	1	1	
25	90280-03024	.KEY, WOODRUFF .CUNA WOODRUFF	1	1	1	1	
26	63D-W0078-0A	CHROME PUMP KIT JUEGO DE BOMBA CROMO	1	1	1	1	
27	63D-44322-40	.INSERT, CARTRIDGE .CARTUCHO	1	1	1	1	

NUMERICAL INDEX
INDICE NUMERICO

PART NO. CODIGO N°	REF. NO.	PART NO. CODIGO N°	REF. NO.	PART NO. CODIGO N°	REF. NO.	PART NO. CODIGO N°	REF. NO.	PART NO. CODIGO N°	REF. NO.	PART NO. CODIGO N°	REF. NO.
63D-11111-00-1S	2 - 22	6H3-14146-20	5 - 16	692-14923-00	5 - 26	63D-15774-00	17 - 30	650-24431-A0	33 - 17	6H2-42137-00	16 - 3
6H4-11119-01	2 - 18	6H4-14146-30	5 - 15		33 - 31	6F5-15779-02	8 - 17	648-24434-01	7 - 17	6K5-42137-00	16 - 3
63D-11181-A1	2 - 23	6H4-14147-00	5 - 30	676-14943-30	5 - 22	6H4-15787-01	8 - 15	6H3-24434-10	5 - 42	650-42152-00-94	16 - 9
	33 - 2		33 - 30	676-14943-32	5 - 22	6A0-15789-00	8 - 8	648-24435-02	7 - 20	63D-42153-00	16 - 17
63D-11191-00-1S	2 - 26	663-14159-00	5 - 12	676-14943-33	5 - 22	63D-21707-00	6 - 21	6H3-24452-10	5 - 29	63D-42159-00	16 - 11
63D-11193-A0	2 - 27		33 - 23	63D-14943-81	5 - 22	6H3-21732-00	1 - 14	6H4-24486-00	5 - 40	6G1-42177-00	16 - 60
	33 - 3	676-14186-00	5 - 13	676-14943-82	5 - 22	6H3-21735-00	1 - 15	61N-24521-00	7 - 7	63D-42181-00	16 - 23
688-11325-00	2 - 20		33 - 24	62X-14947-00	5 - 21	63D-21744-00	6 - 33	61N-24560-00	7 - 5	63B-42510-01-4D	21 - 1
650-11370-01	2 - 3	6H4-14198-01	4 - 10	63D-14947-00	5 - 21	6H4-21752-00	6 - 24	61N-24563-00	7 - 6	63B-42510-11-4D	21 - 1
688-11370-01	2 - 7		33 - 13	6H4-14948-11	5 - 24	6H1-21757-00	6 - 31	6H4-24566-02	7 - 9	63D-42510-12-4D	21 - 1
6H4-11372-01	2 - 5	62X-14301-00	5 - 1	6H4-14948-12	5 - 24	6J8-21758-00	6 - 30	6YJ-24610-01	27 - 2	6J8-42528-00	19 - 21
6H4-11400-04	3 - 8	63B-14301-00	5 - 1	6B0-14948-13	5 - 24	63D-2175R-00	6 - 26	6H5-24633-00	6 - 29	624-42542-00	6 - 42
6H4-11400-14	3 - 8	63D-14301-00	5 - 1	676-14966-00	5 - 23	63D-2176M-00	6 - 27	63D-26301-01	16 - 34	62X-42610-20-4D	1 - 1
6H4-11445-00	3 - 9	62X-14301-10	5 - 1		33 - 21	6H4-21770-00	6 - 28	6A1-28176-00	15 - 41	63D-42610-20-4D	1 - 1
6H4-11536-00	3 - 9	63D-14301-10	5 - 1	6H4-14980-00	5 - 18	63D-2177H-00	1 - 13	6E0-28193-00-94	7 - 39	63C-42610-40-4D	1 - 1
6H4-11537-01	6 - 4	62X-14302-00	5 - 2	6H3-14980-10	5 - 18	1UF-22434-00	22 - 17	61H-2819R-31	7 - 37	62X-42610-50-4D	1 - 1
6H4-11545-00	9 - 14	63B-14302-00	5 - 2	6H4-14984-00	5 - 17	62Y-22434-00	22 - 50	6H4-41111-00-1S	2 - 35	63D-42610-50-4D	1 - 1
63D-11603-00	3 - 14	63D-14302-00	5 - 2		33 - 15	62Y-22471-00	22 - 11	6H4-41112-A0	2 - 36	6H4-42613-01-4D	1 - 7
63D-11604-00	3 - 14	62X-14302-10	5 - 2	6H4-14985-01	5 - 14	6YJ-24167-00	27 - 7		33 - 6	6H4-42613-11-4D	1 - 7
63D-11605-00	3 - 14	63D-14302-10	5 - 2		33 - 25	6YJ-24201-00	27 - 1	6H4-41113-00-1S	2 - 34	6H4-42615-00	1 - 3
6H4-11631-01-95	3 - 13	62X-14303-00	5 - 3	6H3-14992-00	5 - 19	6YJ-24201-10	27 - 1	6H4-41114-A0	2 - 37	6H4-42651-00	1 - 4
648-11633-00	3 - 15	63B-14303-00	5 - 3	6H4-15100-05-1S	2 - 2	6YJ-24260-00	27 - 3		33 - 7	6H4-42652-00	1 - 5
6H4-11634-01	3 - 18	63D-14303-00	5 - 3	6H4-15100-13-1S	2 - 2	6Y1-24260-12	27 - 3	6H5-41131-00-5B	24 - 10	62X-42677-20	1 - 9
6H4-11635-01	3 - 13	62X-14303-10	5 - 3	6H4-15100-20-1S	2 - 2	6Y1-24268-00	27 - 6	6H4-41131-01-5B	24 - 10	63D-42677-20	1 - 9
6H4-11636-01	3 - 13	63D-14303-10	5 - 3	6H4-15359-04-94	9 - 3	6G1-24304-02	7 - 1	6H4-41134-A0	24 - 22	62X-42678-11	1 - 10
6H4-11641-00	3 - 17	6A0-14325-00	7 - 24	6H4-15369-A1	3 - 1	6G1-24305-04	27 - 13		34 - 3	63D-42678-11	1 - 10
6E5-12411-30	2 - 30	67C-1432A-00	5 - 43		33 - 8	6Y1-24305-05	27 - 15	63D-41137-01-5B	24 - 8	63D-42681-10	1 - 19
6H4-12413-00-1S	2 - 31	6H3-14349-00	4 - 29	6H4-15396-03-5B	3 - 2	61J-24306-03	27 - 8	63D-41213-00	17 - 3	63D-42682-10	1 - 20
6J8-12414-A0	2 - 32		5 - 33	6H4-15705-00	8 - 27	6H4-24311-00	7 - 35	6H4-41217-01	4 - 24	6H1-42694-00	1 - 16
	33 - 5	63D-14380-00	5 - 34	6H4-15710-04-4D	8 - 1	6H4-24312-00	7 - 33	6E9-41237-00	6 - 20	6H4-42711-07-4D	15 - 1
6H1-13117-01	6 - 5	6H4-14406-00	4 - 11	6H4-15711-02-94	8 - 2	6H4-24313-00	7 - 32	6H1-41237-00	6 - 16	6H4-42711-25-4D	15 - 1
6E9-13183-70	6 - 46	6H4-14431-02	4 - 13	6H4-15714-00	8 - 19	6H4-24314-00	7 - 12	6H4-41237-00	17 - 8	648-42715-00	17 - 19
63D-13200-00	6 - 1	6H4-14431-13	4 - 13	6H4-15717-01	8 - 21	6Y1-24329-00	27 - 5	6H4-41241-01	6 - 15	6H4-42716-00	15 - 15
6J8-13411-00	6 - 37	6H3-14457-01	4 - 14	6H4-15723-01-94	8 - 37	650-24351-01	27 - 12	6H4-41257-00	4 - 18	63D-42717-00	15 - 21
6J8-13414-00	6 - 38		33 - 14	6J8-15723-E1	14 - 26	61J-24360-00	27 - 10	6H4-41259-01	4 - 21	6E5-42724-00	15 - 16
6L2-13416-00	6 - 39	624-14485-00	2 - 4	676-15741-03	8 - 25	6E5-24367-01	15 - 27	6J8-41262-00	4 - 22	6H4-42724-00	15 - 13
63D-13436-40	1 - 12	6H1-14485-00	4 - 6	63D-15746-00	8 - 42	650-24378-00	2 - 8	661-41262-02	4 - 19	6H4-42724-20	15 - 13
6H5-13610-00	4 - 1	63V-14523-00	5 - 7	656-15748-00	8 - 46	688-24378-00	7 - 30	6H4-41271-01	4 - 20	6H4-42724-30	15 - 13
6H4-13621-A1	4 - 8	6H4-14548-00	5 - 10	6F5-15752-00	8 - 9	692-24410-00	7 - 14	689-41273-00	4 - 25	63D-42725-00	16 - 32
	33 - 12		33 - 26	689-15755-01	8 - 16	663-24411-00	7 - 19	6J8-41274-00	4 - 23	6H4-42725-00	15 - 29
6H4-13624-01-94	4 - 7	679-14555-00	5 - 25	6H4-15758-01-4D	8 - 4	692-24411-00	7 - 16	63D-41632-00	17 - 5	676-42726-00	15 - 23
6H4-13641-02-94	4 - 5	6H4-14567-00	5 - 31	6H4-15761-00	1 - 2	6H3-24411-10	5 - 41	63D-41636-00	17 - 7	6H4-42726-00	15 - 24
6H4-13641-12-94	4 - 5	6H2-14578-00	5 - 9	6H4-15762-00	8 - 7	6A0-24412-02	7 - 25	63D-42111-01-4D	16 - 2	688-42726-10	15 - 24
6H4-13641-20-94	4 - 5	6H4-14590-01	5 - 27	63D-15770-00	8 - 45	6A0-24413-00	7 - 15	63D-42115-00	16 - 8	6H4-42726-40	15 - 23
6H3-14137-00	5 - 32		33 - 22	63D-15771-00-4D	8 - 31	6H4-24413-00	5 - 39	664-42119-00	16 - 59	6H3-42727-00	15 - 36
6H4-14146-00	5 - 16	6K5-14592-00	5 - 5		14 - 20	6L5-24421-00	5 - 38	63D-42121-20-4D	16 - 66	63D-42741-00-4D	15 - 20
6H3-14146-10	5 - 16	63D-14711-00-5B	24 - 11	6H4-15772-02-94	8 - 35	6A0-24421-01	7 - 23	63D-42126-00	16 - 48	6G1-42748-00	4 - 25
6H4-14146-10	5 - 15	63D-14711-11-5B	24 - 11		14 - 24	650-24431-A0	7 - 26	63D-42131-00	16 - 26	6E7-42791-00	15 - 40

NUMERICAL INDEX
INDICE NUMERICO

PART NO. CODIGO Nº	REF. NO.	PART NO. CODIGO Nº	REF. NO.	PART NO. CODIGO Nº	REF. NO.	PART NO. CODIGO Nº	REF. NO.	PART NO. CODIGO Nº	REF. NO.	PART NO. CODIGO Nº	REF. NO.
6G5-42791-00	15 - 40	62Y-43800-01-4D	22 - 1	69J-43893-00	22 - 53	663-44575-00	21 - 16	63D-45577-00-50	25 - 46	703-48205-A4	30 - 1
6G5-42791-10	15 - 40	62X-43804-01	23 - 4	69J-43894-00	22 - 48	63D-45111-01-4D	24 - 1	663-45587-01-10	25 - 5	703-48207-17	29 - 1
6H4-42815-00	15 - 2	62Y-43805-00	23 - 3	62X-43899-00	22 - 14	63D-45111-11-4D	24 - 1	663-45587-01-12	25 - 5		30 - 1
6H4-42816-00	15 - 5	62X-43807-00	23 - 8	69W-43899-01	22 - 63	6H4-45113-A0	24 - 19	663-45587-01-15	25 - 5	703-48211-01	30 - 61
63D-43111-01-4D	18 - 1	69W-4380F-00	23 - 9	69J-4389J-00	22 - 30		33 - 18	663-45587-01-18	25 - 5	703-48212-00	30 - 58
6H4-43111-05-4D	19 - 1	62X-4380H-00	23 - 14	63D-44100-11	16 - 5	63D-45114-A0	24 - 9	663-45587-01-30	25 - 5	703-48213-00	30 - 59
63D-43112-01-4D	18 - 2	62Y-4380K-01	22 - 2	63D-44104-00	16 - 6		34 - 2	663-45587-01-40	25 - 5	703-48215-00	30 - 43
6H4-43112-04-4D	19 - 2	62X-43810-01	22 - 3	63D-44113-01	16 - 14	63D-45123-00	24 - 12	663-45587-01-50	25 - 5	703-48218-00	30 - 64
6J8-43113-01	19 - 11	62Y-43816-00	22 - 41	63D-44117-00	17 - 16		34 - 5	63D-45611-00	25 - 55	703-48219-00	30 - 30
648-43114-01	19 - 8	6H1-43816-00	22 - 54	63D-44120-00	17 - 13	6H3-45127-00	24 - 18	63D-45631-01	25 - 57	703-48221-00	30 - 56
6E0-43118-01	19 - 5	69W-4381B-00	22 - 13	63D-44120-10	17 - 13		34 - 4	663-45633-00	25 - 62	703-48222-00	30 - 27
6E5-43126-02	18 - 39	6H1-43829-00	22 - 61	63D-44121-00	17 - 24	63D-45155-00	24 - 4	663-45634-00	25 - 58	703-48223-00	30 - 28
63D-43128-01-4D	18 - 5	62Y-4382A-00	22 - 39	688-44122-00	17 - 28	63D-45214-00	25 - 10	63D-45635-00	25 - 60	703-48224-00	30 - 55
63D-43131-01	18 - 14	62Y-4382L-00	22 - 42	63D-44132-00	16 - 18	63D-45215-00	25 - 11	663-45930-00-98	26 - 25	703-48225-00	30 - 29
	19 - 9	62Y-43830-01	22 - 21	63D-44144-00	25 - 52	63D-45251-00	18 - 6	663-45941-01-EL	26 - 25	703-48226-00	30 - 26
6G5-43144-00	18 - 27	6H1-43831-10	22 - 19	663-44151-00	25 - 51	65W-45251-00	18 - 48	69W-45943-00-EL	26 - 25	703-48227-00	30 - 24
6E5-43145-01	28 - 9	69J-43841-00	22 - 22	63D-44159-01	16 - 56	663-45251-00	18 - 33	6H5-45943-00-EL	26 - 25	703-48232-00	30 - 62
6G5-43145-01	18 - 18	6H1-43844-10	22 - 35	63D-44173-00	16 - 58	67C-45251-00	26 - 15	69W-45945-00-EL	26 - 25	703-48234-00	30 - 18
	19 - 14	62Y-43845-00	22 - 59	6G8-44191-00	16 - 52	63D-45300-02-4D	25 - 1	6H5-45945-00-EL	26 - 25	703-48235-00	30 - 4
6G5-43148-10	18 - 24	69A-4384F-00	22 - 24	688-44194-00	17 - 12	63D-45300-12-4D	25 - 1	69W-45947-00-EL	26 - 25	63D-48236-00	16 - 15
688-43160-01	18 - 28	6H1-4384F-10	22 - 33	63D-44311-00	25 - 21	63D-45301-03-4D	25 - 2	663-45949-01-EL	26 - 25	703-48236-00	30 - 16
6H4-43160-01	20 - 1	69W-4384G-00	22 - 46	63D-44312-00	26 - 19	63D-45321-00	25 - 14	69W-45952-00-EL	26 - 25	63D-48237-00	16 - 20
676-43165-00	20 - 2	6H1-4384G-11	22 - 31		34 - 19	688-45341-10	25 - 9	6H5-45952-00-EL	26 - 25	63D-48238-00	16 - 22
688-43165-00	18 - 29	62X-4384H-00	22 - 16	63D-44316-00	25 - 27	63D-45344-00	25 - 34	663-45952-02-EL	26 - 25	703-48238-00	30 - 22
62X-43170-11-4D	18 - 32	69J-4384M-00	22 - 23		34 - 10	63D-45361-02-4D	25 - 43	663-45954-01-EL	26 - 25	703-48243-00	30 - 15
6J8-43181-01	20 - 5	69J-43853-00	22 - 29	63D-44322-00	25 - 22	664-45371-01	26 - 12	663-45956-01-EL	26 - 25	703-48244-00	30 - 21
6H5-43181-03	18 - 19	62Y-43854-00	22 - 47		34 - 17	63D-45375-00	26 - 6	69W-45958-00-EL	26 - 25	703-48245-00	30 - 11
6H5-43185-03	18 - 20	62Y-43855-00	22 - 32	63D-44322-40	25 - 22	663-45376-00-94	26 - 5	6H5-45958-00-EL	26 - 25	703-48246-00	30 - 23
6J8-43311-04-4D	19 - 19	6H1-43856-10	22 - 34		34 - 27	6E5-45378-00	25 - 17	663-45958-01-EL	26 - 25	701-48248-00	30 - 13
6J8-43311-10-4D	19 - 19	62X-43861-00	22 - 4	63D-44323-00	25 - 26	63D-45501-00	25 - 36	697-45970-00-98	26 - 25	703-48252-00	30 - 12
63D-43311-13-4D	18 - 12	62X-43862-00	22 - 5		34 - 20	63D-45501-10	25 - 36	663-45970-60-98	26 - 25	63D-48261-00	16 - 7
682-43318-01	18 - 37	62X-43865-00	22 - 62	63D-44323-40	25 - 26	6H4-45536-00	25 - 4	663-45972-60-98	26 - 25	703-48261-01	30 - 2
	20 - 10	65W-4386A-00	22 - 28		34 - 28	6H4-45551-01	25 - 37	663-45974-02-98	26 - 25	703-48264-00	30 - 6
689-43373-01	19 - 22	62X-4386K-00	23 - 10	63D-44341-00	25 - 31	6H4-45560-01	25 - 39	663-45974-60-98	26 - 25	703-48265-00	30 - 9
6J8-43611-01	20 - 20	62X-43871-00	22 - 7	6H3-44352-00	25 - 23	663-45567-01-10	25 - 41	663-45976-00-98	26 - 25	703-48268-00	30 - 5
6J8-43613-01	20 - 18	62Y-43871-00	22 - 51		34 - 18	663-45567-01-12	25 - 41	663-45978-00-98	26 - 25	703-48271-00	30 - 60
6J8-43614-00	20 - 16	62X-43875-00	22 - 18	63D-44361-00	26 - 1	663-45567-01-15	25 - 41	663-45987-02	26 - 20	703-48281-00	30 - 31
6J8-43615-00	20 - 17	67F-43875-00	22 - 12	63D-44361-10	26 - 1	663-45567-01-18	25 - 41	670-45997-02	26 - 21	703-48282-00	30 - 32
6H4-43616-00	20 - 30	6H1-43875-00	22 - 58	663-44366-00	26 - 18	663-45567-01-30	25 - 41	63D-48118-00	16 - 19	703-48284-00	30 - 52
6J8-43617-00	20 - 33	62Y-4387G-00	22 - 52		34 - 24	663-45567-01-40	25 - 41	63D-48119-00	16 - 16	703-48284-10	30 - 52
6J8-43627-00	20 - 11	62Y-4387J-00	22 - 49	63D-44367-00	26 - 4	663-45567-01-50	25 - 41	703-48152-00	30 - 57	701-48287-00	30 - 42
63D-43631-00	18 - 36	62Y-43880-01	23 - 2	6E5-44391-00	15 - 14	6H4-45571-01	25 - 42	63D-48153-00	30 - 3	703-48291-10	30 - 39
6J8-43631-00	20 - 27	62Y-43881-00	23 - 13	63D-44514-01-94	21 - 22	63D-45577-00-10	25 - 46	63D-48154-00	16 - 49	703-48293-10	30 - 41
6J8-43633-00	20 - 28	6H1-43883-00	22 - 25	63D-44526-00	21 - 24	63D-45577-00-12	25 - 46	703-48189-00	30 - 17	701-48320-00	29 - 2
6J8-43641-00	20 - 31	62X-43888-00	23 - 1	63D-44551-01-4D	21 - 9	63D-45577-00-15	25 - 46	703-48198-00	30 - 14	701-48320-20	29 - 2
6H4-43659-00	20 - 19	62X-4388A-00	22 - 10	63D-44552-01-4D	21 - 18	63D-45577-00-18	25 - 46	703-48203-A2	29 - 1	63D-48321-01	16 - 33
6H4-43674-00	20 - 25	62Y-43891-00	23 - 6	63D-44555-00-94	21 - 11	63D-45577-00-30	25 - 46		30 - 1	63D-48344-00	17 - 29
63D-43691-00	18 - 35	62Y-43892-00	23 - 5	687-44555-00-94	21 - 11	63D-45577-00-40	25 - 46	703-48205-A4	29 - 1	663-48344-00	17 - 29

NUMERICAL INDEX
INDICE NUMERICO

PART NO. CODIGO N°	REF. NO.	PART NO. CODIGO N°	REF. NO.	PART NO. CODIGO N°	REF. NO.	PART NO. CODIGO N°	REF. NO.	PART NO. CODIGO N°	REF. NO.	PART NO. CODIGO N°	REF. NO.
6H4-48344-00	17 - 1	703-82119-00	21 - 37	689-8257Y-00	13 - 3	63D-W0001-00	33 - 1	90119-08M15	25 - 29	90202-12060	26 - 2
703-48345-01	30 - 19	682-82119-01	11 - 29	688-82586-21	30 - 49	63D-W0001-20	34 - 1		34 - 23	90202-24M53	16 - 53
703-48358-00	30 - 20	63D-82127-00	21 - 21	6E5-82587-00	11 - 33	6H4-W0004-00	4 - 2	90119-08M79	24 - 17	90202-25M04	21 - 13
63D-48511-00-4D	21 - 36	63D-82127-10	21 - 21	6E5-82588-00	15 - 37	63D-W0070-10	1 - 11	90119-08M83	24 - 7	90206-12052	15 - 5
688-48511-01-4D	21 - 36	63D-82148-00	18 - 3	688-8258A-20	30 - 49	63D-W0078-01	34 - 16	90119-08M84	26 - 11	90206-12M16	20 - 15
63D-48531-00	16 - 37	6E5-82148-00	19 - 3	63D-82590-00	11 - 18	63D-W0078-0A	34 - 26	90142-05M06	25 - 12	90206-12M22	16 - 45
6H4-48531-11-94	15 - 7	6H1-82148-00	18 - 9	63D-82590-10	11 - 18	63D-W0084-01-4D	16 - 1	90149-05M13	16 - 61	90209-06M05	4 - 17
6H4-48532-11-94	15 - 8	6H4-82150-00	11 - 9	63D-82590-20	11 - 18	63D-W0090-01-1S	2 - 1	90149-14M12	19 - 7	90243-04M01	19 - 6
63D-48538-00	16 - 38	1E6-82151-00	31 - 7	703-82591-00	30 - 53	63D-W0090-11-1S	2 - 1	90152-06M01	18 - 34	90249-06M23	20 - 32
63D-61350-00	28 - 1		32 - 7	703-82592-00	30 - 54	63D-W0090-21-1S	2 - 1	90157-06M01	17 - 26	90249-12M27	20 - 12
63D-61351-00	28 - 2	663-82151-00	11 - 10	63D-82594-00	11 - 15	6H4-W0093-03	33 - 19	90157-06M13	15 - 10	90249-12M28	20 - 7
6H4-81315-11	31 - 10	62Y-82181-01	23 - 7	703-82594-00	30 - 25	656-W2810-02	7 - 38	90159-06M18	16 - 57	90250-06023	25 - 61
6H4-81332-00	9 - 17	6A0-82317-00	6 - 41	6H4-83354-00	9 - 7	63D-W4434-00	25 - 30	90159-06M21	14 - 32	90266-04M01	1 - 6
6H4-81337-01	14 - 30	663-82370-01	10 - 11	703-83383-02	30 - 51	90101-06020	18 - 47	90159-06M22	14 - 33	90269-02M09	16 - 4
63D-81345-00	9 - 8	6G1-82370-21	10 - 11	703-83383-A0	30 - 51	90101-06021	2 - 19	90170-09M03	28 - 5	90280-03024	25 - 25
63D-81345-10	9 - 9	703-82510-03	30 - 44	6Y5-8350T-03	31 - 1	90101-08339	19 - 15	90170-12138	25 - 38		34 - 25
63D-81345-20	9 - 10	63D-82510-10	12 - 4	6Y5-83518-00	32 - 2	90101-08M15	21 - 23	90170-18M10	18 - 44	90338-05M03	1 - 17
6J8-81365-A0	8 - 38	703-82510-12	30 - 44	6Y5-83536-00	32 - 3	90101-09M01	28 - 7	90171-16011	26 - 23		15 - 26
	14 - 27	703-82510-43	30 - 44	6Y5-83544-00	32 - 4	90101-10M58	19 - 24	90179-06M24	10 - 20	90338-05M11	11 - 14
6F5-81800-11	14 - 1	6R3-82521-70	31 - 8	6Y5-83553-00	31 - 6	90101-12M09	16 - 35	90179-16M05	9 - 15	90340-08002	25 - 7
689-81807-12	14 - 3	63D-8252E-01-4D	12 - 13		32 - 6	90101-12M65	18 - 49	90183-05M06	1 - 18	90340-14M00	2 - 24
689-81809-11	14 - 7	63D-8252F-01-4D	12 - 12	6G1-83557-00	10 - 25	90105-06M15	11 - 25	90185-08045	21 - 26	90386-07M58	17 - 25
689-81810-11	14 - 9	63D-82531-00	10 - 23	6E5-83558-00	21 - 32	90105-06M16	11 - 26	90185-09M01	28 - 4	90386-08032	16 - 64
689-81811-11	14 - 11	703-82531-00	30 - 46		25 - 19	90105-06M18	19 - 23	90185-10051	21 - 8	90386-10025	18 - 22
689-81812-11	14 - 12	703-82540-00	30 - 50	6E5-83558-10	25 - 19	90105-08M61	25 - 44	90185-12M12	16 - 46	90386-10M16	18 - 21
689-81813-10	14 - 13	688-82540-11	12 - 1	6H4-83589-00	15 - 33	90109-06M39	6 - 7	90185-22M11	18 - 17	90386-12069	15 - 4
689-81820-11	14 - 14	703-82542-00	30 - 63	6R3-83614-00	11 - 34	90109-06M40	6 - 8		19 - 13	90386-12M93	16 - 42
6H4-81822-02-98	10 - 14	68F-82553-70	31 - 9	6A1-83625-41	4 - 31	90109-06M43	17 - 4	90201-05652	5 - 6	90386-18M35	18 - 41
689-81826-10	14 - 15	6R3-82553-70	31 - 9	6E0-83627-41	16 - 67	90109-12M21	21 - 15	90201-06060	8 - 22	90386-18M44	18 - 46
6F5-81830-11	14 - 4		32 - 8	688-83664-00	32 - 5	90116-06M22	11 - 5	90201-083J8	23 - 16	90386-18M92	18 - 40
689-81831-00	14 - 5	63D-82554-00	12 - 2	6Y5-83670-12	32 - 1	90116-10175	21 - 7	90201-08M93	6 - 3	90386-22M15	18 - 15
689-81840-11	14 - 10	663-82555-01	12 - 3	63D-83672-01	21 - 33	90116-18M52	18 - 43	90201-09425	21 - 25	90386-22M69	19 - 10
689-81847-11	14 - 6	682-82556-00	12 - 7	63D-84301-00	15 - 36	90119-06M13	2 - 10	90201-10M20	28 - 3	90386-29M95	16 - 43
689-81850-12	14 - 8		13 - 2	63D-84342-00	15 - 32	90119-06M51	10 - 2	90201-10M63	28 - 8	90386-30M60	21 - 6
689-81857-11	14 - 2		30 - 48	6H4-85411-00	15 - 29	90119-06M61	15 - 19	90201-12426	18 - 51	90386-30M77	21 - 4
6G1-81941-10	11 - 2	689-82560-00	10 - 12	6H4-85415-00	15 - 31	90119-06M65	6 - 43		19 - 26	90386-30M78	21 - 3
6H4-81945-00	11 - 4	6H4-82560-00	10 - 13	63D-85520-00	9 - 4	90119-06M67	6 - 44	90201-12M16	21 - 12	90387-06M05	11 - 24
6H4-81945-20	11 - 22	703-82563-02	30 - 55	63D-85533-00	9 - 5	90119-06M73	15 - 6	90201-13M19	21 - 14	90387-06M41	15 - 18
61A-81949-00	11 - 28	63D-82563-10	11 - 32	63D-85533-10	9 - 5	90119-06M99	1 - 8	90201-16M44	9 - 16	90387-06M65	14 - 31
6H5-81949-00	11 - 27	703-82563-12	30 - 55	63D-85540-03	10 - 1	90119-06MA2	4 - 9	90201-22429	25 - 56	90387-06M66	8 - 41
6H1-81950-00	11 - 19	69W-82575-00	12 - 6	63D-85550-00	9 - 1		8 - 34	90201-22M03	18 - 16	90387-06M69	8 - 10
6H4-81952-00	11 - 3	688-82575-01	30 - 47	63D-85550-10	9 - 1		14 - 23		19 - 12	90387-07M64	20 - 21
6H2-81960-10	11 - 8	6K5-82575-03	13 - 1	63D-85560-00	9 - 2	90119-06MA3	2 - 29	90201-27M00	25 - 35	90387-08M03	19 - 16
6H4-82105-02	11 - 1	676-82577-00	12 - 5	63D-85560-10	9 - 2		8 - 36	90201-30M00	21 - 2	90387-10M42	28 - 6
6H4-82117-00	11 - 31		30 - 45	6H5-85570-00	10 - 7		14 - 25	90201-50306	3 - 12	90387-12M02	16 - 47
703-82119-00	9 - 13	703-82577-00	30 - 45	63D-85580-00	9 - 6		2 - 40	90202-05088	6 - 17	90430-08020	25 - 8
	10 - 4	6E3-8257H-00	15 - 42	6H1-85711-60	4 - 32		2 - 28	90202-07M07	17 - 15		34 - 6
	15 - 25	689-8257Y-00	12 - 8	63D-85720-00	6 - 50		2 - 9	90202-12031	20 - 9	90430-12072	26 - 3

NUMERICAL INDEX
INDICE NUMERICO

PART NO. CODIGO Nº	REF. NO.	PART NO. CODIGO Nº	REF. NO.	PART NO. CODIGO Nº	REF. NO.	PART NO. CODIGO Nº	REF. NO.	PART NO. CODIGO Nº	REF. NO.	PART NO. CODIGO Nº	REF. NO.
90430-14115	2 - 25 33 - 4	90467-08004	2 - 39 4 - 30	92990-05100	7 - 22	93210-04230	33 - 29	93604-26256	22 - 40	97095-06014	10 - 5
90440-14M00	18 - 53		6 - 40	92990-05600	4 - 4	93210-07003	25 - 53	93606-12019	2 - 11		11 - 11
90445-07M23	6 - 10		7 - 4	92990-06600	11 - 7	93210-08287	27 - 14		24 - 6	97095-06016	8 - 5
90445-07M24	2 - 14	90467-10M04	6 - 34	92990-08200	15 - 28	93210-09165	22 - 60		26 - 7		11 - 35
90445-07M27	2 - 13	90467-11M08	6 - 23	92990-08600	17 - 26	93210-13M04	6 - 6	93700-06M03	18 - 13		16 - 24
90445-07M31	25 - 18	90468-11M08	6 - 23		19 - 17	93210-16275	28 - 10		19 - 20		17 - 31
90445-07M44	6 - 9	90468-05M03	6 - 18		30 - 34	93210-18397	22 - 57	94702-00160	2 - 41	97095-06020	3 - 6
90445-07M46	2 - 12	90468-07M02	6 - 12	92990-12200	16 - 36	93210-19MA7	6 - 2	94702-00217	2 - 41		8 - 23
90445-07M87	6 - 45	90468-18008	17 - 2	92990-12600	16 - 44	93210-29375	22 - 6	94702-00247	2 - 41		10 - 9
90445-07MA3	2 - 16	90480-09M21	15 - 17	92990-16200	26 - 22	93210-29M94	21 - 5	95303-06600	17 - 11		12 - 16
90445-07MA5	4 - 27	90480-13M24	11 - 23	92995-05600	9 - 19	93210-32738	7 - 8	95307-03600	22 - 38		15 - 11
90445-07MA6	6 - 11	90480-14M14	16 - 27		15 - 10		33 - 16	95380-03600	5 - 36	97095-06025	7 - 2
90445-07ME9	25 - 18	90480-25161	10 - 8	92995-06100	12 - 11	93210-33MG4	25 - 16		7 - 18		11 - 20
90445-07MF1	21 - 31	90501-10227	8 - 47		18 - 8		34 - 7	95380-04600	31 - 5		12 - 10
90445-09057	7 - 31	90501-10326	5 - 8		24 - 3	93210-44383	22 - 8	95380-05600	6 - 19		18 - 7
90445-09063	7 - 29	90501-12082	17 - 18	92995-06600	3 - 7	93210-48214	22 - 9		17 - 9	97095-06030	10 - 15
90445-09M37	2 - 38	90501-16M01	25 - 59		7 - 3	93210-48MG8	25 - 33		30 - 7	97095-06035	8 - 28
	7 - 35	90501-23215	16 - 63		8 - 6		34 - 11		8 - 14	97095-06040	7 - 27
	27 - 11	90502-10M04	20 - 4		10 - 6	93210-52449	23 - 17	95380-06600	11 - 6		8 - 43
90445-11M05	27 - 9	90502-16M02	18 - 31		11 - 12	93210-58M21	3 - 5		16 - 50	97095-06095	4 - 12
90445-11M06	6 - 22	90506-12M25	20 - 6		15 - 12		33 - 11		30 - 40	97095-08025	26 - 13
90445-11M15	6 - 35	90506-20011	18 - 25		16 - 25	93210-59MG7	25 - 24		7 - 11	97095-08035	26 - 16
90445-11M17	6 - 32	90506-32M22	20 - 24		17 - 32		34 - 9	95380-08600	19 - 18	97095-08040	16 - 54
90445-11M23	6 - 36	90508-18M24	20 - 29		18 - 11	93210-69MG6	25 - 48		19 - 27	97380-05025	30 - 8
90446-10M01	10 - 24	90508-26M35	17 - 6	92995-08100	21 - 20		34 - 13	95380-10600	18 - 52	97380-08030	30 - 33
90446-10M02	9 - 11	90510-08002	8 - 20		26 - 14	93210-74MG5	25 - 47	95380-12600	21 - 17	97575-08445	24 - 5
90464-03M15	10 - 26	91318-05008	22 - 44	92995-08600	16 - 55		34 - 15	95380-12800	10 - 19	97607-04212	23 - 12
90464-05M16	4 - 26	91318-05020	22 - 43		24 - 14	93306-001U1	25 - 45	95670-06640	5 - 44	97780-60525	15 - 22
90464-06M19	6 - 14	91318-06040	22 - 56	92995-10100	26 - 9	93306-305U8	3 - 10	97013-06012	7 - 10	97803-04010	5 - 35
90464-07M20	11 - 30	91490-20010	16 - 51	92995-10600	19 - 25	93315-32224	25 - 3	97013-06014	9 - 20	97880-05014	4 - 3
	15 - 30	91490-20012	20 - 26		26 - 10	93317-22204	25 - 49	97013-06018	17 - 20	97880-05020	23 - 11
90464-08M07	15 - 25	91490-30025	17 - 27	92995-12200	18 - 50	93332-00001	25 - 6	97013-06020	8 - 11	97880-06014	15 - 34
90464-09M13	16 - 39	91690-30010	26 - 24	92995-18600	18 - 45	93332-00003	25 - 40	97013-06030	17 - 22	97885-05010	9 - 18
90464-09M42	7 - 36	91690-30012	20 - 3	92A08-03110	22 - 37	93410-18M02	18 - 42	97013-06045	14 - 28	97885-06008	18 - 4
90464-15M11	10 - 3	91690-30020	18 - 30	93101-22M00	25 - 50	93410-28M06	21 - 10	97013-08014	14 - 18		19 - 4
	11 - 13	91690-30025	18 - 23		34 - 14	93430-04M03	16 - 65	97013-08016	14 - 28	97885-06012	12 - 18
90464-15M27	6 - 49	91690-40018	16 - 10	93101-25M57	25 - 32	93430-06024	30 - 10	97013-08020	8 - 39	97885-06016	16 - 28
90465-06M86	21 - 29	91690-40018	8 - 3		34 - 12	93430-06M02	8 - 26	97013-08025	14 - 21		21 - 34
	18 - 54	92903-06100	8 - 12	93102-08414	23 - 15		20 - 22		14 - 32	97885-06025	12 - 14
	25 - 20	92903-06600	5 - 45	93102-23096	9 - 12	93430-08006	16 - 13	97013-08030	10 - 17	97885-06040	4 - 15
90465-11M10	12 - 9		8 - 13	93102-25M28	3 - 3	93430-10M00	20 - 8	97013-08050	21 - 19		16 - 30
	21 - 35	92903-08600	9 - 21		33 - 10	93440-62057	3 - 11	97075-08030	24 - 13	97885-06055	4 - 16
90465-13M30	6 - 25		17 - 21	93104-16M01	3 - 4	93501-04M02	17 - 17		26 - 8	97980-04114	5 - 4
90465-13M36	12 - 19		8 - 33		33 - 9	93501-08001	22 - 45		15 - 9		33 - 28
90467-06016	2 - 15	92903-10600	10 - 18	93106-09014	25 - 15	93503-16003	22 - 15	97075-10040	18 - 10	98503-05028	7 - 21
	4 - 28	92990-04100	14 - 17		34 - 8	93505-32038	22 - 27	97095-06010	11 - 16	98580-03015	30 - 38
			16 - 62	93210-04228	5 - 28	93602-20M02	3 - 16	97095-06012	24 - 2	98580-04006	30 - 36
			31 - 4	93210-04230	5 - 20	93604-08062	25 - 28			98580-04008	5 - 11

NUMERICAL INDEX
INDICE NUMERICO

PART NO. CODIGO N°	REF. NO.	PART NO. CODIGO N°	REF. NO.	PART NO. CODIGO N°	REF. NO.	PART NO. CODIGO N°	REF. NO.	PART NO. CODIGO N°	REF. NO.
98580-04010	30 - 35								
98580-05010	30 - 37								
98580-06016	16 - 12								
98586-05016	27 - 4								
98780-04016	2 - 21								
98785-05014	16 - 21								
98980-03006	5 - 37								
99001-03600	22 - 26								
99001-08600	25 - 54								
99080-05600	20 - 23								
99530-10014	8 - 30								
9E450-04433	31 - 2								
9E450-04533	31 - 3								

40V/50H
PARTS CATALOGUE
©2003 by Yamaha Motor Co., Ltd.
1st edition, September 2003
All rights reserved.
Any reprinting or unauthorized use
without the written permission of
Yamaha Motor Co., Ltd.
is expressly prohibited.
Printed in Japan.

40V/50H
CATALOGO DE REPUESTOS
©2003 por Yamaha Motor Co., Ltd.
1ª edición, septiembre 2003
Todos los derechos reservados.
Toda reproducción o uso no autorizado
sin el consentimiento escrito de
Yamaha Motor Co., Ltd.
quedan expresamente prohibidos
Impreso en Japón.