



**PARTS
CATALOGUE
CATALOGUE
DE PIÈCES DÉTACHÉES**

40XMH'04 (66T6)



1C66T-300F1

(2C66T-300F1)

FOREWORD

This Parts Catalogue is related to the parts for the model(s) on the cover page. When you are ordering replacement parts, please refer to this Parts Catalogue and quote both part numbers and part names correctly.

1. Modifications or additions which have been made after the issue of the Parts Catalogue will be announced in the Parts News.
It is advisable that you make the necessary corrections to the Parts Catalogue according to the Parts News.

2. Abbreviations
The following abbreviations are used in this Parts Catalogue.

“UR” Use specified parts number.
 “UN” Use as many as needed.
 “AP” Alternate Parts
 “LM” Locally Made (Parts need to be ordered locally)
 “F#” Frame No. (Applicable machine No.)
 “O/S” Over Size

3. The number of components for assembly
 - Parts, which are to be supplied in an assembly, are listed with a dot (.) in front of the part name as shown below.
 - The numeral appearing to the right of each component part indicates the quantity of parts for each assembly unit.

PART NO.	DESCRIPTION	Q'TY	REMARKS
2F5-83310-60	FRONT FLASHER LIGHT ASSY	2	
115-83311-60	.BULB (6V-18W)	1	

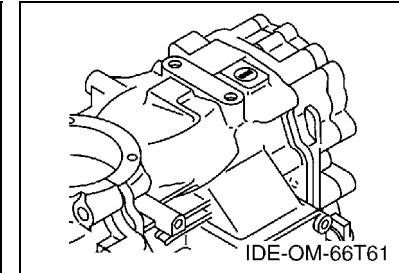
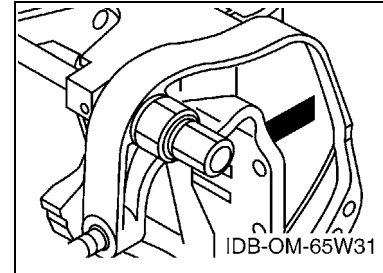
4. Applicable colours of graphics are represented in the “REMARKS” as shown below.

PART NO.	DESCRIPTION	Q'TY	REMARKS
2N4-24110-00-X5	FUEL TANK COMP.	2	MXR
3J1-24240-10	.GRAPHIC, FUEL TANK	1	FOR MXR

5. Note that the illustrations for reference in finding parts numbers are not to be used for assembling. When assembling, please use the applicable service manual.

6. The asterisk (*) before a reference number indicates modified items after the first edition.
7. Applicable Serial No.

Engine Serial No.



8. Applicable Engine Starting Serial No.

Model	Serial No.	Model	Serial No.
40X	66TK-1008141		

9. Applicable Colour Code

Abbreviation	Colour Name	Colour Code
DBNM2	DARK BLUISH GRAY METALLIC 2	004D

10. Quantity Column Information

Column No.	Name Of Q'ty Column	Applicable Model
1	40X	40XMH

AVANT-PROPOS

Ce catalogue de pièces détachées concerne les pièces pour le(s) modèle(s) indiqué(s) sur la page de couverture. Lorsque vous commandez des pièces de rechange, veuillez vous référer à ce catalogue de pièces détachées et indiquer clairement les numéros et les noms des pièces détachées.

1. Les modifications ou ajouts ayant été effectués après la parution du catalogue de pièces détachées seront décrits dans les Bulletins d'information concernant les pièces détachées.

Il est recommandé que vous apportiez les corrections nécessaires au catalogue des pièces détachées en vous référant aux Bulletins d'information.

2. Abréviations

Dans ce catalogue, les abréviations suivantes sont utilisées:

“UR” Utiliser le numéro de pièces spécifié.

“UN” Utiliser autant que nécessaire.

“AP” Pièces de substitution

“LM” Fabrication locale (les pièces doivent être commandées localement.)

“F#” N° de cadre (applicable au N° de série)

“O/S” Surdimensionné

3. Nombre de pièces d'un assemblage

- Les pièces fournies comme composants d'un assemblage sont précédées d'un point (.) de la manière indiquée ci-dessous.
- Le chiffre apparaissant à la droite de chaque composant indique la quantité de pièces pour chaque unité d'assemblage.

N° PIÈCES	DESCRIPTION	QTE	REMARQUES
2F5-83310-60	ENS. CLIGNOTANT AVANT	2	
115-83311-60	.AMPOULE (6V-18W)	1	

4. Les couleurs concernant les graphiques sont indiquées dans la colonne “REMARQUES”, comme indiqué ci-dessous.

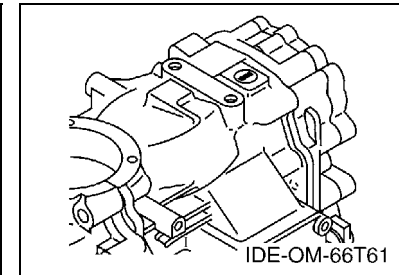
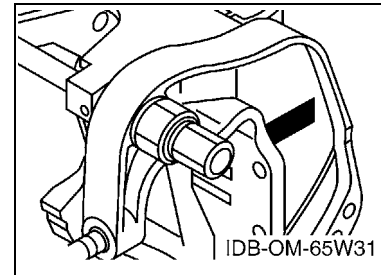
N° PIÈCES	DESCRIPTION	QTE	REMARQUES
2N4-24110-00-X5	RESERVOIR A ESSENCE.	2	MXR
3J1-24240-10	.GRAPHIQUE	1	POUR MXR

5. Veuillez noter que les illustrations sont indiquées à titre de référence pour trouver les numéros de pièces, non pour être utilisées lors de l'assemblage. Lors de l'assemblage, veuillez utiliser le manuel d'entretien adéquat.

6. L'astérisque (*) placé devant un numéro de référence indique des éléments qui ont été modifiés après la première édition.

7. N° de série applicable

N° de Série du moteur



8. N° de série initial du moteur applicable

Modèle	N° de série	Modèle	N° de série
40X	66TK-1008141		

9. Code couleur applicable

Abréviation	Nom de la couleur	Code couleur
DBNM2	DARK BLUISH GRAY METALLIC 2	004D

10. Informations relatives à la colonne Quantité

N° de la colonne	Nom de la colonne Qté	Modèle applicable
1	40X	40XMH

CONTENTS

TOP COWLING	A4
CYLINDER & CRANKCASE	A5
CRANKSHAFT & PISTON	A7
INTAKE	B1
CARBURETOR	B2
FUEL	B3
STARTER	B5
GENERATOR	B7
ELECTRICAL	C1
BOTTOM COWLING	C2
STEERING	C4
CONTROL	C6
REMO CON ATTACHMENT	C7
BRACKET 1	D1
BRACKET 2	D4
UPPER CASING	D5
LOWER CASING & DRIVE 1	D6
LOWER CASING & DRIVE 2	E2
FUEL TANK	E4
REPAIR KIT 1	E5
REPAIR KIT 2	E7
REPAIR KIT 3	F1

INDEX

NUMERICAL INDEX	G1
-----------------------	----

TABLE DES MATIERES

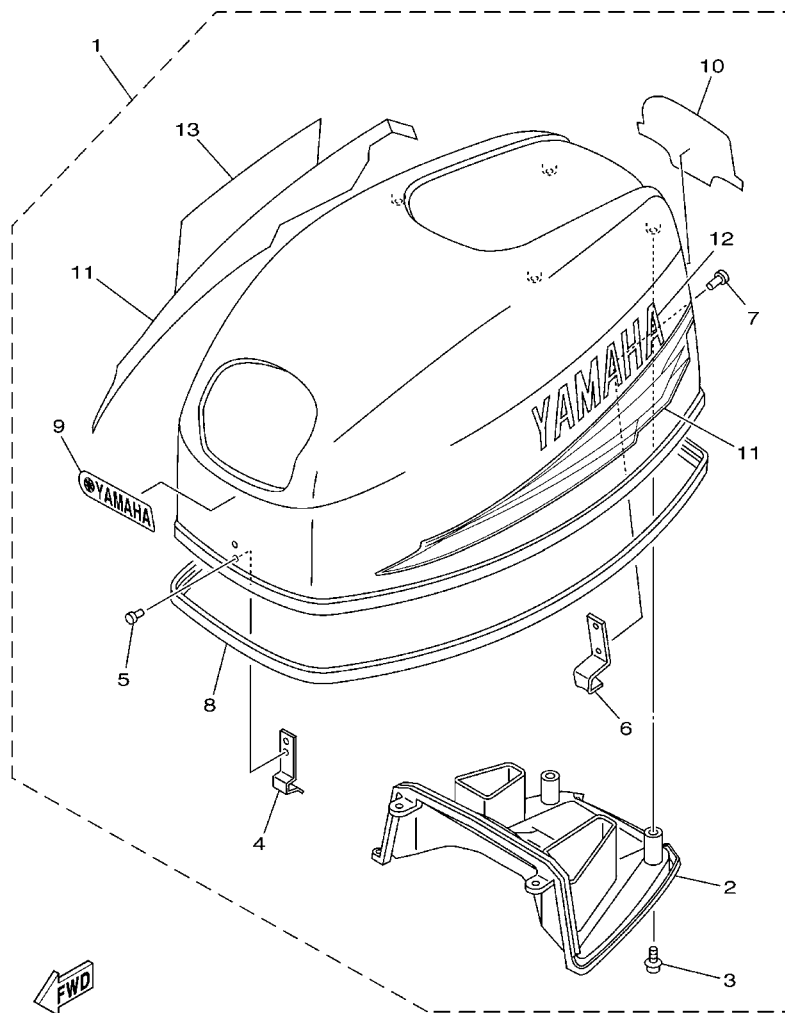
CAPOT SUPERIEUR	A4
CYLINDRE & CARTER	A5
VILEBREQUIN & PISTON	A7
ADMISSION	B1
CARBURATEUR	B2
CARBURANT	B3
DEMARREUR	B5
GENERATRICE	B7
ELECTRIQUE	C1
CAPOT INFERIEUR	C2
DIRECTION	C4
COMMANDE	C6
COMMANDE A DISTANCE	C7
SUPPORT 1	D1
SUPPORT 2	D4
FOURREAU	D5
BOITIER D'HELICE TRANSMISSION 1	D6
BOITIER D'HELICE TRANSMISSION 2	E2
RESERVOIR A CARBURANT	E4
KITS DE REPARATION 1	E5
KITS DE REPARATION 2	E7
KITS DE REPARATION 3	F1

INDEX

INDEX NUMERIQUE	G1
-----------------------	----

FIG. 1 TOP COWLING

CAPOT SUPERIEUR



66T2300-2010

REF. NO.	PART NO. N° PIECES	DESCRIPTION DESCRIPTION	40X				REMARKS REMARQUES
1	66T-42610-C0-4D	TOP COWLING ASSY CAPOT (ENS.)	1				
2	66T-42613-01	.MOLDING, AIR DUCT .MANCHON A AIR	1				
3	97780-50616	.SCREW, TAPPING .VIS, TETE BOMBEE	4				
4	6E0-42651-02	.HOOK .CROCHET	1				
5	90266-04M04	.RIVET .RIVET	2				
6	6F5-42652-01	.HOOK .CROCHET	1				
7	90266-04M01	.RIVET .RIVET	2				
8	66T-42615-02	.SEAL .JOINT	1				
9	688-42677-D0	.GRAPHIC, FRONT .ADHESIF, AVANT	1				
10	63D-42678-11	.GRAPHIC, REAR .ADHESIF, ARRIERE	1				
11	63D-W0070-10	.GRAPHIC SET .JEU DIEMBLEMES	1				
12	63D-42681-10	.MARK, COWLING .ADHESIF, CAPOT	1				
13	63D-42682-10	.MARK, COWLING .ADHESIF, CAPOT	1				

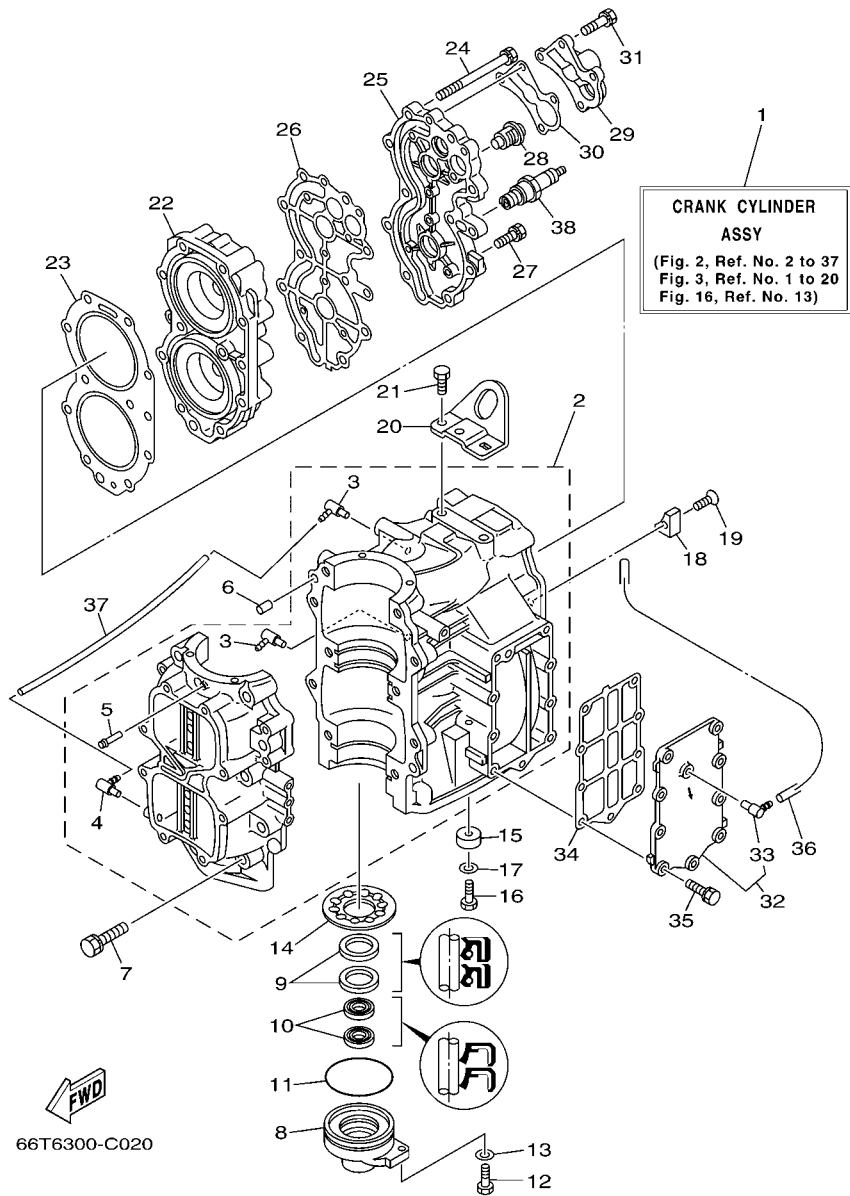


FIG. 2 CYLINDER & CRANKCASE **CYLINDRE & CARTER**

REF. NO.	PART NO. N° PIECES	DESCRIPTION DESCRIPTION	40X				REMARKS REMARQUES
1	66T-W0090-02-1S	CRANK CYLINDER ASSY EMBIELLAGE CYLINDRE (ENS.)	1				
2	66T-15100-02-1S	CRANKCASE ASSY CARTER DE MOTEUR COMPLET	1				
3	6E5-13552-01	.NOZZLE .GICLEUR	2				
4	6E5-13552-01	.NOZZLE .GICLEUR	1				
5	624-14485-00	.PIPE, JOINT .DURITE	1				
6	93608-12063	PIN, DOWEL AXE	2				
7	90119-10005	BOLT, WITH WASHER BOULON, AVEC RONDELLE	10				
8	66T-15396-01-94	HOUSING, OIL SEAL LOGEMENT DE JOINT SPY	1				
9	93102-30M56	OIL SEAL JOINT SPY	2				
10	93101-16001	OIL SEAL JOINT SPY	2				
11	93210-65M50	O-RING JOINT TORIQUE	1				
12	97095-06020	BOLT BOULON	1				
13	92995-06600	WASHER RONDELLE	1				
14	66T-11565-00	WASHER, BEARING COVER RONDELLE, COUV DE ROULEMENT	1				
15	676-45251-00	ANODE ANODE	1				
16	97095-06020	BOLT BOULON	1				
17	92995-06600	WASHER RONDELLE	1				
18	676-11325-00	ANODE ANODE	1				
19	90141-06M00	SCREW, COUNTERSUNK VIS, TETE NOYEE	1				
20	66T-11119-00	HANGER, ENGINE ANNEAU, LEVAGE	1				
21	90101-08002	BOLT BOULON	2				
22	66T-11111-01-1S	HEAD, CYLINDER 1 CULASSE	1				
23	66T-11181-A2	GASKET, CYLINDER HEAD 1 JOINT, DE CULASSE 1	1				
24	90119-08MA5	BOLT, WITH WASHER BOULON, AVEC RONDELLE	11				
25	66T-11191-00-1S	COVER, CYLINDER HEAD 1 COUVERCLE, CULASSE 1	1				
26	66T-11193-A2	GASKET, HEAD COVER 1 JOINT, COUVERCLE DE CULASSE 1	1				
27	90119-06MA3	BOLT, WITH WASHER BOULON, AVEC RONDELLE	4				

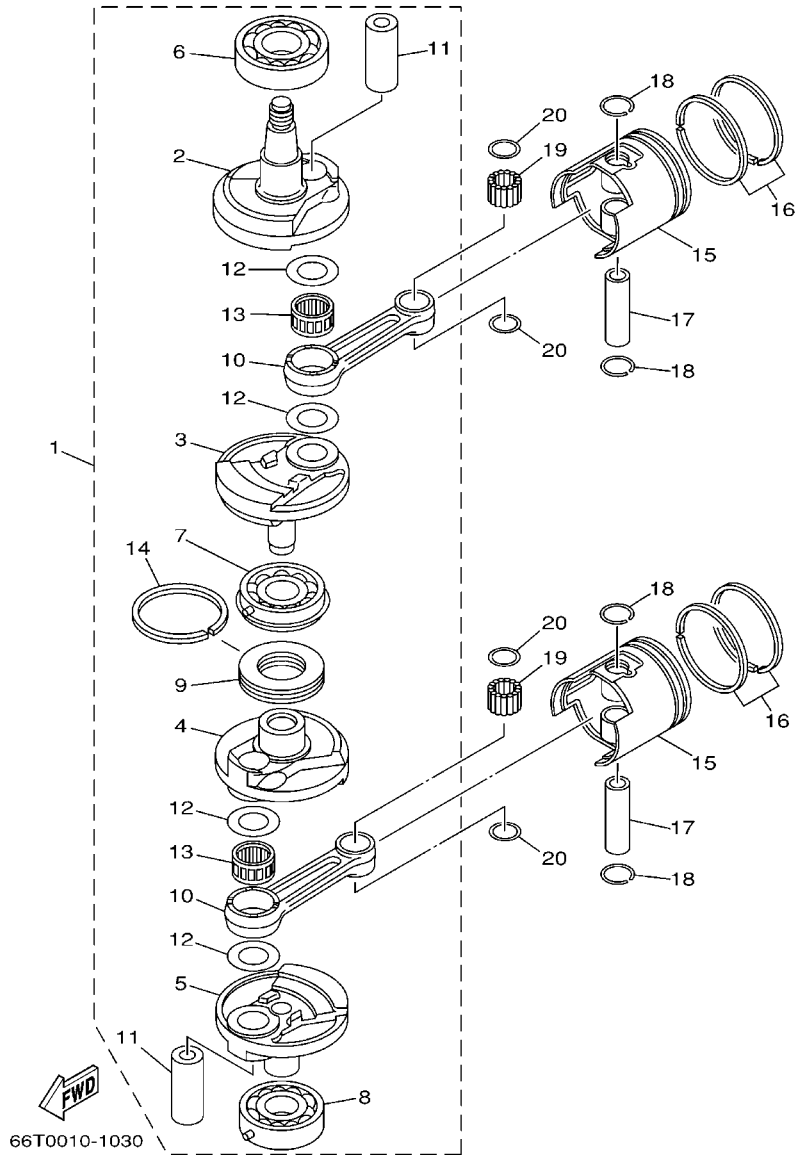


FIG. 3 CRANKSHAFT & PISTON

VILEBREQUIN & PISTON

REF. NO.	PART NO. N° PIECES	DESCRIPTION DESCRIPTION	40X			REMARKS REMARQUES
1	66T-11400-01	CRANKSHAFT ASSY VILEBREQUIN COMPLET	1			
2	66T-11412-00	.CRANK 1 .MASSLOTTE DE VILEBREQUIN 1	1			
3	66T-11422-00	.CRANK 2 .MASSLOTTE DE VILEBREQUIN 2	1			
4	66T-11432-00	.CRANK 3 .MASSLOTTE DE VILEBREQUIN 3	1			
5	66T-11442-00	.CRANK 4 .MASSLOTTE DE VILEBREQUIN 4	1			
6	93306-307U0	.BEARING .ROULEMENT	1			
7	93332-000UE	.BEARING .ROULEMENT	1			
8	93306-306V5	.BEARING .ROULEMENT	1			
9	6F5-11515-00	.SEAL, LABYRINTH 1 .JOINT, LABYRINTHE 1	1			
10	6F5-11651-00	.ROD, CONNECTING .BIELLE NUE	2			
11	66T-11681-00	.PIN, CRANK 1 .MANETON, VILEBREQUIN 1	2			
12	90209-27M07	.WASHER .RONDELLE	4			
13	93310-727U0	.BEARING .ROULEMENT	2			
14	93440-68M03	.CIRCLIP .CIRCLIP	1			
15	66T-11631-01-93	PISTON (STD) PISTON (STD)	2			
	66T-11635-01	PISTON (0.25MM O/S) PISTON (0.25MM O/S)	2			AP AP
	66T-11636-01	PISTON (0.50MM O/S) PISTON (0.50MM O/S)	2			AP AP
16	66T-11603-00	PISTON RING SET (STD) JEU DE SEGMENTS (STD)	2			
	66T-11604-00	PISTON RING SET (0.25MM O/S) JUE DE SEGMENTS (0.25MM O/S)	2			AP AP
	66T-11605-00	PISTON RING SET (0.50MM O/S) JEU DE SEGMENTS (0.50MM O/S)	2			AP AP
17	6F5-11633-00	PIN, PISTON AXE, PISTON	2			
18	663-11634-00	CLIP, PISTON PIN AGRAFE, AXE DE PISTON	4			
19	93603-21111	PIN, DOWEL CLAVETTE	56			
20	90201-20417	WASHER, PLATE RONDELLE, PLATE	4			

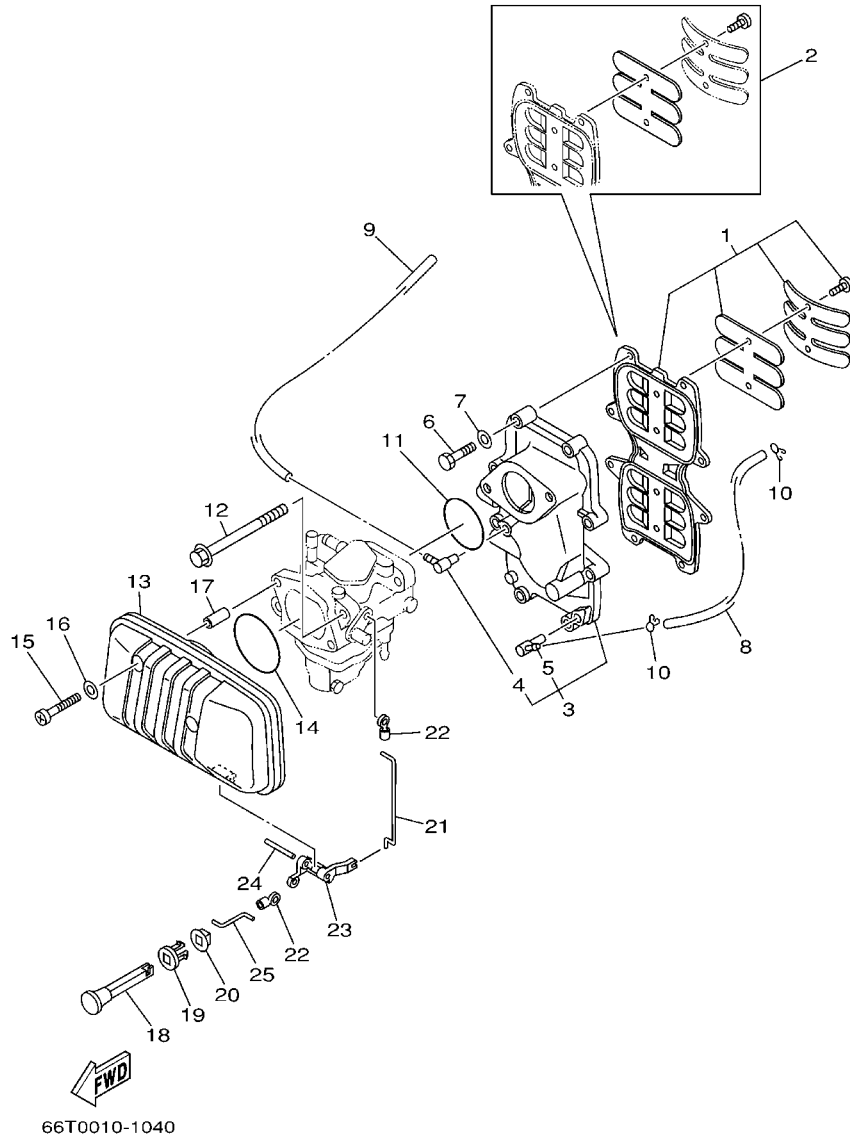


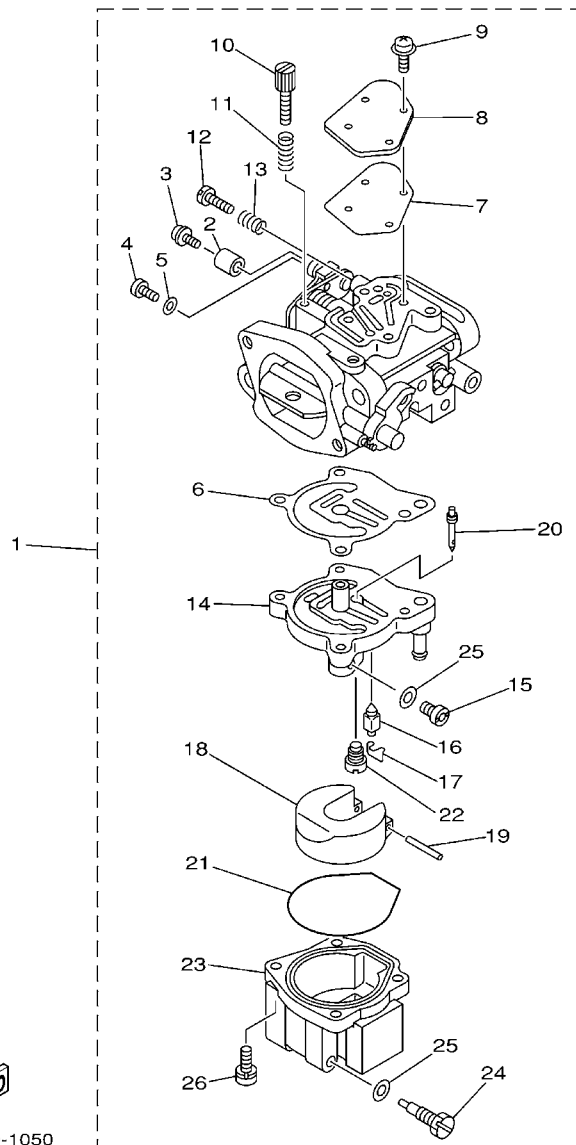
FIG. 4 INTAKE

ADMISSION

REF. NO.	PART NO. N° PIECES	DESCRIPTION DESCRIPTION	40X				REMARKS REMARQUES
1	66T-13610-00	REED VALVE ASSY CLAPET COMPLET	1				
2	66T-W0004-00	.REED SET .JEU DE CLAPETS	1				
3	66T-13641-02-1S	MANIFOLD 1 TUBULURE 1	1				
4	6E5-13552-01	.NOZZLE .GICLEUR	1				
5	650-11372-01	.NIPPLE, HOSE .RACCORD, TUYAU	1				
6	97013-06035	BOLT BOULON	8				
7	92903-06600	WASHER, PLATE RONDELLE, PLATE	8				
8	90445-07M24	HOSE (L240) DURITE (L240)	1				
9	90445-07MA4	HOSE (L280) DURITE (L280)	1				
10	90467-06016	CLIP JONC	2				
11	93210-46M16	O-RING JOINT TORIQUE	1				
12	90119-08M03	BOLT, WITH WASHER BOULON, AVEC RONDELLE	2				
13	66T-14440-00	SILENCER ASSY, INTAKE SIENCIEUX D'ADMISSION	1				
14	93210-54M54	O-RING JOINT TORIQUE	1				
15	97885-06040	SCREW, PAN HEAD VIS, A ENCOCHE	2				
16	92995-06600	WASHER RONDELLE	2				
17	90387-06M80	COLLAR COLLERETTE	2				
18	6H4-41271-01	KNOB, CHOKE BOUTON DE STARTER	1				
19	689-41273-00	GROMMET PASSE-FIL	1				
20	6J8-41274-00	GROMMET 2 PASSE-FIL 2	1				
21	66T-41256-00	ROD, CHOKE 1 TRINGLE 1, STARTER	1				
22	661-41262-02	JOINT, CHOKE LEVER RACCORD, LEVIER DE STARTER	2				
23	66T-41252-00	LEVER, CHOKE 1 LEVIER 1	1				
24	91690-40032	PIN, SPRING AGRAFFE	1				
25	66T-41257-00	ROD, CHOKE 2 TRINGLE 2, STARTER	1				

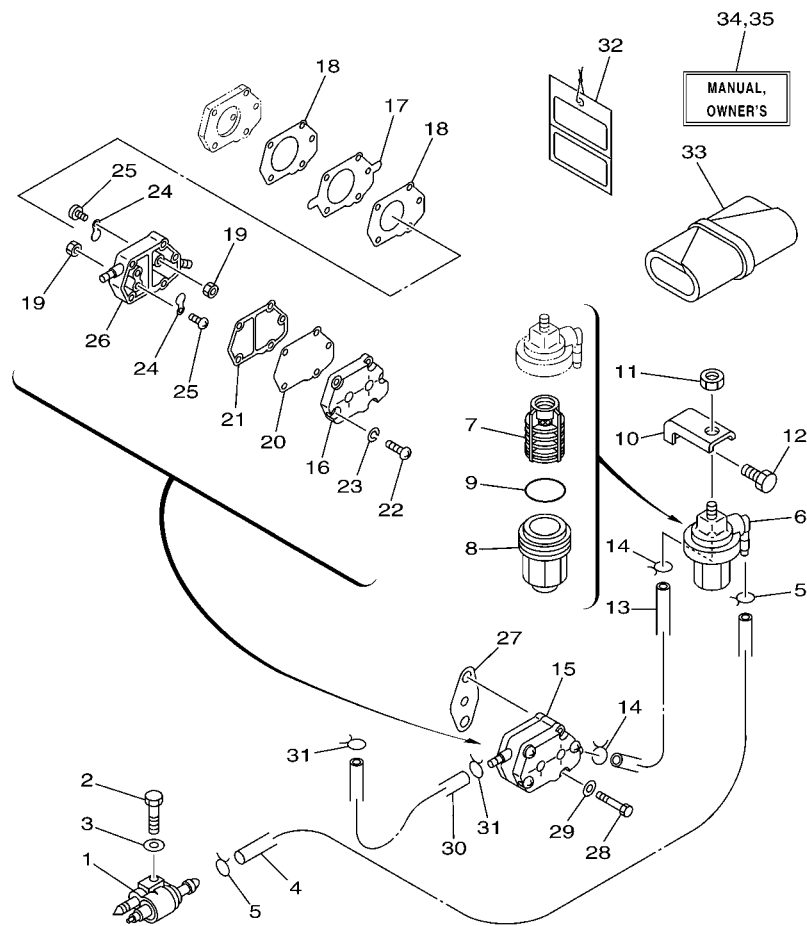
FIG. 5 CARBURETOR

CARBURATEUR



66T0010-1050

REF. NO.	PART NO. N° PIECES	DESCRIPTION DESCRIPTION	40X				REMARKS REMARQUES
1	66T-14301-02	CARBURETOR ASSY 1 CARBURATEUR COMPLET 1	1				
2	66T-14578-00	.COLLAR .COLLERETTE	1				
3	66T-14584-00	.STOPPER .PLAQUETTE	1				
4	6J8-14592-01	.SCREW .VIS	1				
5	92990-05600	.WASHER, PLATE .RONDELLE, PLATE	1				
6	66T-14384-01	.GASKET, FLOAT CHAMBER .JOINT, CUVE DE FLOTTEUR	1				
7	66T-14536-00	.GASKET .JOINT	1				
8	66T-14527-00	.PLATE .PLAQUE	1				
9	97980-04112	.SCREW, WITH WASHER .VIS, AVEC RONDELLE	4				
10	66T-14523-00	.SCREW, STOP .VIS, BUTEE	1				
11	6J8-14334-00	.SPRING, THROTTLE .RESSORT, ACCELERATEUR	1				
12	6E5-14323-03	.SCREW, AIR ADJUSTING .VIS DE DOSEUR D'AIR	1				
13	6E5-14223-00	.SPRING, AIR ADJUSTING .RESSORT, DOSAGE DE L'AIR	1				
14	66T-14945-02	.SPACER ASSY (#38) .BRIDE, ENTRETOISE 1 (#38)	1				
15	61A-1492E-85	.JET, MAIN (#170) .GICLEUR, PRINCIPAL (#170)	1				
16	6E5-14546-00	.VALVE, NEEDLE .POINTEAU	1				
17	6E5-14159-00	.CLIP .JONC	1				
18	6E5-14385-02	.FLOAT .FLOTTEUR	1				
19	6E5-14386-02	.PIN, FLOAT .AXE, FLOTTEUR	1				
20	66T-1492F-35	.JET, AIR SLOW (#70) .GICLEUR, AIR (#70)	1				
21	66T-14984-00	.GASKET, FLOAT CHAMBER .JOINT, CUVE DE FLOTTEUR	1				
22	66T-14992-00	.PLUG .BOUCHON	1				
23	66T-14981-00	.BODY, FLOAT CHAMBER .CORPS, CUVE DE FLOTTEUR	1				
24	66T-14991-00	.PLUG, DRAIN .BOUCHON DE VIDANGE	1				
25	66T-14959-00	.GASKET .JOINT	2				
26	97980-05125	.SCREW, WITH WASHER .VIS, AVEC RONDELLE	4				

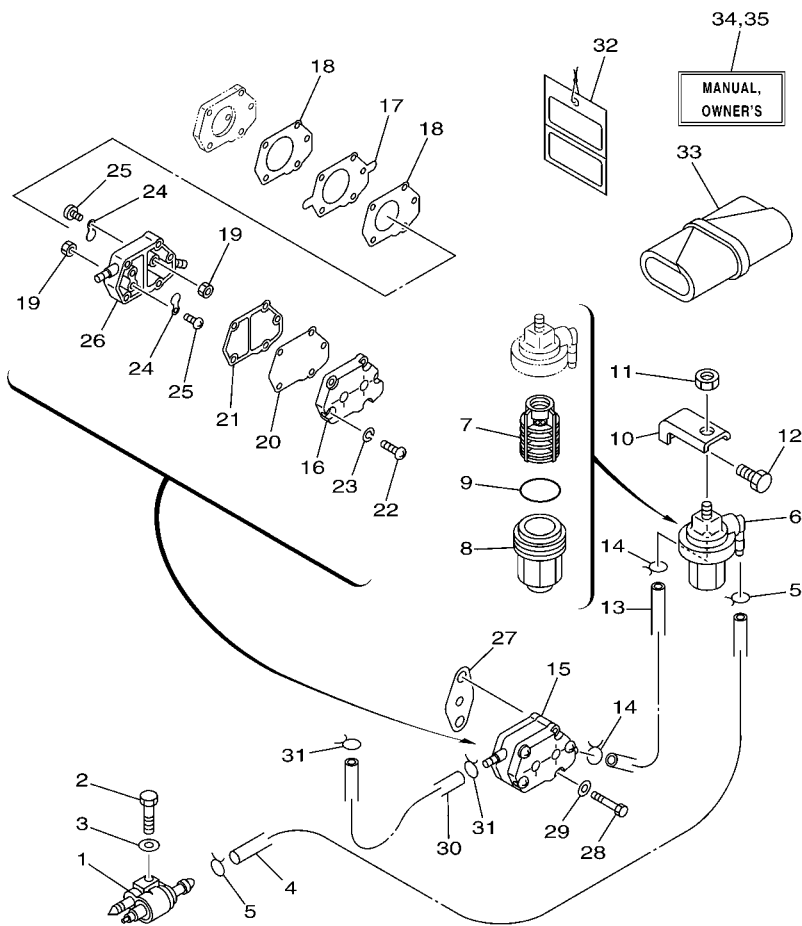


FWD
66T6300-C060

FIG. 6 FUEL

CARBURANT

REF. NO.	PART NO. N° PIECES	DESCRIPTION DESCRIPTION	40X				REMARKS REMARQUES
1	6G1-24304-02	FUEL PIPE JOINT COMP. 1 DURITE RACCORDEMT. A ESSENCE	1				
2	97095-06030	BOLT BOULON	1				
3	92995-06600	WASHER RONDELLE	1				
4	90445-09M08	HOSE (L550) DURITE (L550)	1				
5	90467-08004	CLIP JONC	2				
6	61N-24560-00	FILTER ASSY ENS FILTRE	1				
7	61N-24563-00	.ELEMENT, FILTER .ELEMENT, FILTRE	1				
8	61N-24521-00	.CUP, FILTER .CUVETTE, FILTRE	1				
9	93210-32738	.O-RING .JOINT TORIQUE	1				
10	648-24566-02	BRACKET, FILTER SUPPORT, FILTRE	1				
11	95380-08600	NUT ECROU	1				
12	97013-06014	BOLT BOULON	1				
13	90445-09086	HOSE (L170) DURITE (L170)	1				
14	90467-08004	CLIP JONC	2				
15	692-24410-00	FUEL PUMP ASSY POMPE A ESSENCE	1				
16	6A0-24413-00	.BODY 2 .CORPS 2	1				
17	692-24411-00	.DIAPHRAGM .DIAPHRAGME	1				
18	648-24434-01	.GASKET, BODY .JOINT, CORPS	2				
19	95380-03600	.NUT .ECROU	2				
20	663-24411-00	.DIAPHRAGM .DIAPHRAGME	1				
21	648-24435-02	.GASKET, BODY 2 .JOINT, CORPS 2	1				
22	98503-05028	.SCREW, PAN HEAD .VIS	3				
23	92990-05100	.WASHER, SPRING .RONDELLE, GROWER	3				
24	6A0-24421-01	.VALVE, CHECK .SOUPAPE, RETENUE	2				
25	6A0-14325-00	.SCREW, PAN HEAD .VIS TETE CONIQUE	2				
26	6A0-24412-02	.BODY 1 .CORPS 1	1				
27	650-24431-A0	GASKET, FUEL PUMP 1 JOINT 1 DE POMPE A ESSENCE	1				

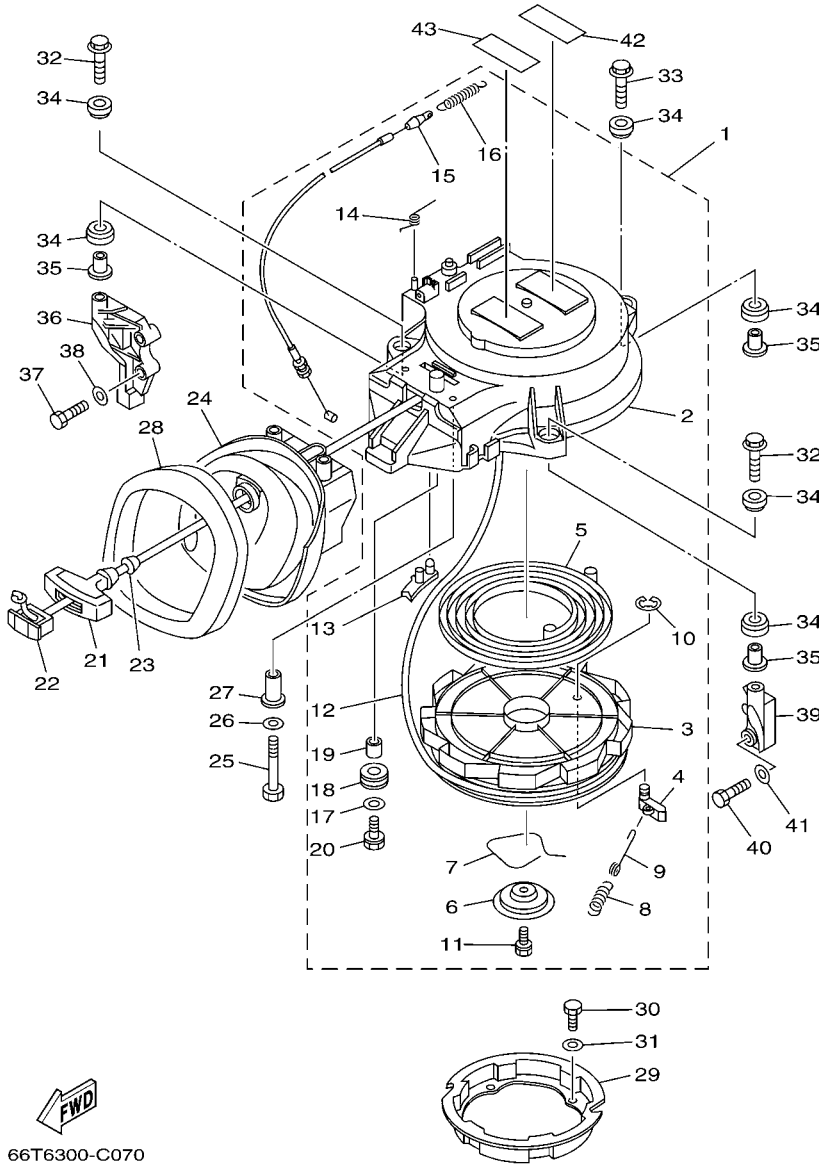


66T6300-C060

FIG. 6 FUEL

CARBURANT

REF. NO.	PART NO. N° PIECES	DESCRIPTION DESCRIPTION	40X				REMARKS REMARQUES
28	97095-06040	BOLT BOULON	2				
29	92995-06600	WASHER RONDELLE	2				
30	90445-09086	HOSE (L170) DURITE (L170)	1				
31	90467-08004	CLIP JONC	2				
32	61H-2819R-31	TAG, WARNING ETIQUETTE, AVERTISSEMENT	1				
33	676-W2810-01	TOOL KIT TROUSSE A OUTILS	1				
34	66T-28199-73-A0	MANUAL, OWNER'S MANUEL D'UTILISATION	1				UR (E,F,S) UR (E,F,S)
	66T-28199-73-B0	MANUAL, OWNER'S MANUEL D'UTILISATION	1				UR (D,NL,I) UR (D,NL,I)
35	66T-28199-83-A0	MANUAL, OWNER'S MANUEL D'UTILISATION	1				UR (DK,P,GR) UR (DK,P,GR)
	66T-28199-83-B0	MANUAL, OWNER'S MANUEL D'UTILISATION	1				UR (N,S,SS) UR (N,S,SS)



66T6300-C070

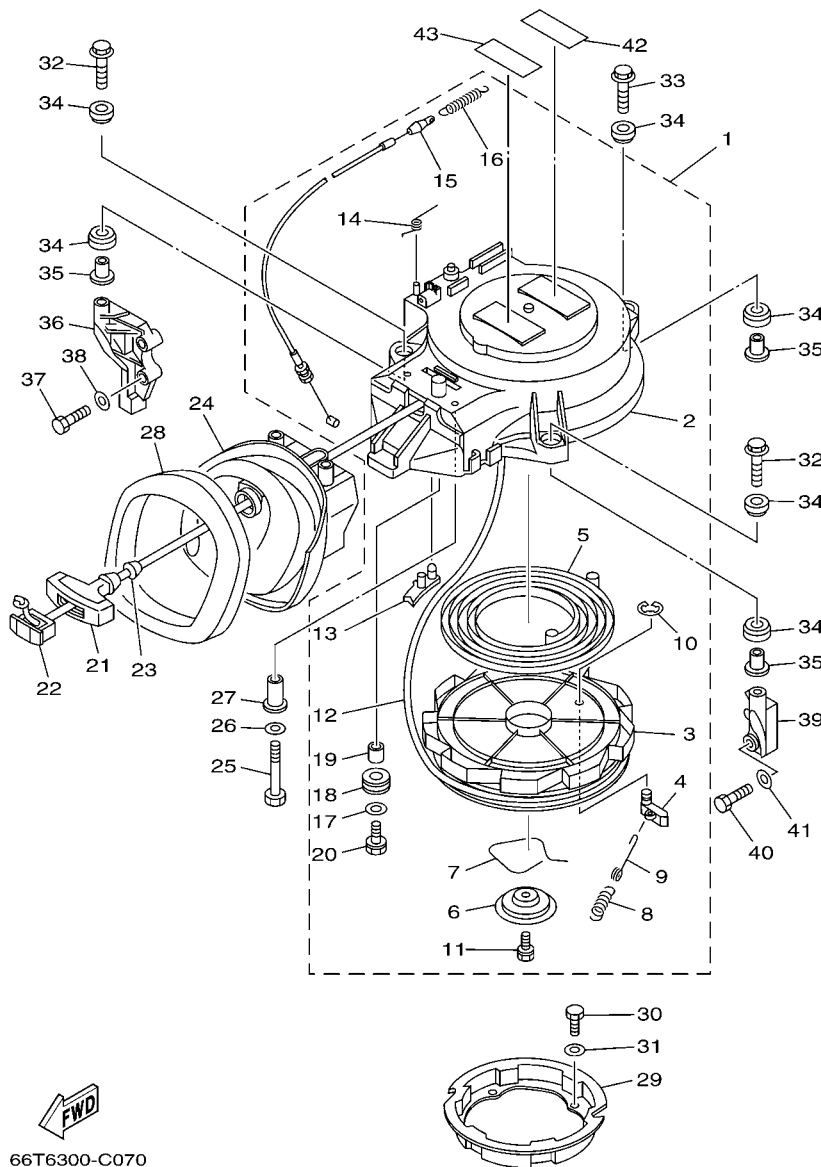
*1: CUT FROM 50M ROLLS, PART NO. 90890-44374, CUTTING LENGTH 1.8M

*1: A PRELEVER SUR BOBINE 50M ,REFERENCE 90890-44374, LONGUEUR DE COUPE 1.8M

FIG. 7 STARTER

DEMARREUR

REF. NO.	PART NO. N° PIECES	DESCRIPTION DESCRIPTION	40X				REMARKS REMARQUES
1	66T-15710-00	STARTER ASSY DEMARREUR COMPLET	1				
2	66T-15711-00	.CASE, STARTER .CARTER DE DEMARREUR	1				
3	66T-15714-00	.DRUM, SHEAVE .TAMBOUR, POULIE	1				
4	63V-15741-00	.PAWL, DRIVE .CLIQUET, ENTRAINEMENT	1				
5	66T-15713-00	.SPRING, STARTER .RESSORT DE DEMARREUR	1				
6	66T-15716-00	.PLATE, DRIVE .PLAQUE, ENTRAINEMENT	1				
7	66T-15705-00	.SPRING, DRIVE PAWL .RESSORT DE CLIQUET	1				
8	66T-15767-00	.SPRING .RESSORT	1				
9	66T-15784-00	.SPRING, RETURN .RESSORT, RAPPEL	1				
10	63V-15744-00	.CIRCLIP .CIRCLIP	1				
11	63V-15768-00	.BOLT .BOULON	1				
12	*	.WIRE, STARTER (L:1800MM) .CABLE DE DEMARREUR (L:1800MM)	1				*1 *1
13	66T-15794-00	.STOPPER .BUTEE	1				
14	66T-15734-00	.SPRING, RETURN .RESSORT, RAPPEL	1				
15	66T-15770-00	.CABLE COMP., STARTER STOP .CABLE, BUTEE DE DEMAR	1				
16	66T-15731-00	.SPRING, RETURN .RESSORT, RAPPEL	1				
17	6F5-15791-00	.WASHER, LOCK .RONDELLE-FREIN	1				
18	6F5-15752-00	.ROLLER, WIRE .GALET, CABLE	1				
19	6F5-15753-00	.BUSH .CHARBON	1				
20	6F5-15768-00	.BOLT .BOULON	1				
21	689-15755-01	HANDLE, STARTER POIGNEE, DE DEMARREUR	1				
22	6F5-15779-02	COVER COUVERCLE	1				
23	697-15789-00	DAMPER AMORTISSEUR	1				
24	66T-15758-01	GUIDE, ROPE GUIDE DE CABLE	1				
25	97095-06035	BOLT BOULON	2				
26	92995-06600	WASHER RONDELLE	2				
27	90387-06M66	COLLAR COLLERETTE	2				



FWD
66T6300-C070

*1: CUT FROM 50M ROLLS, PART NO. 90890-44374, CUTTING LENGTH 1.8M
 *1:A PRELEVER SUR BOBINE 50M ,REFERENCE 90890-44374, LONGUEUR DE COUPE 1.8M

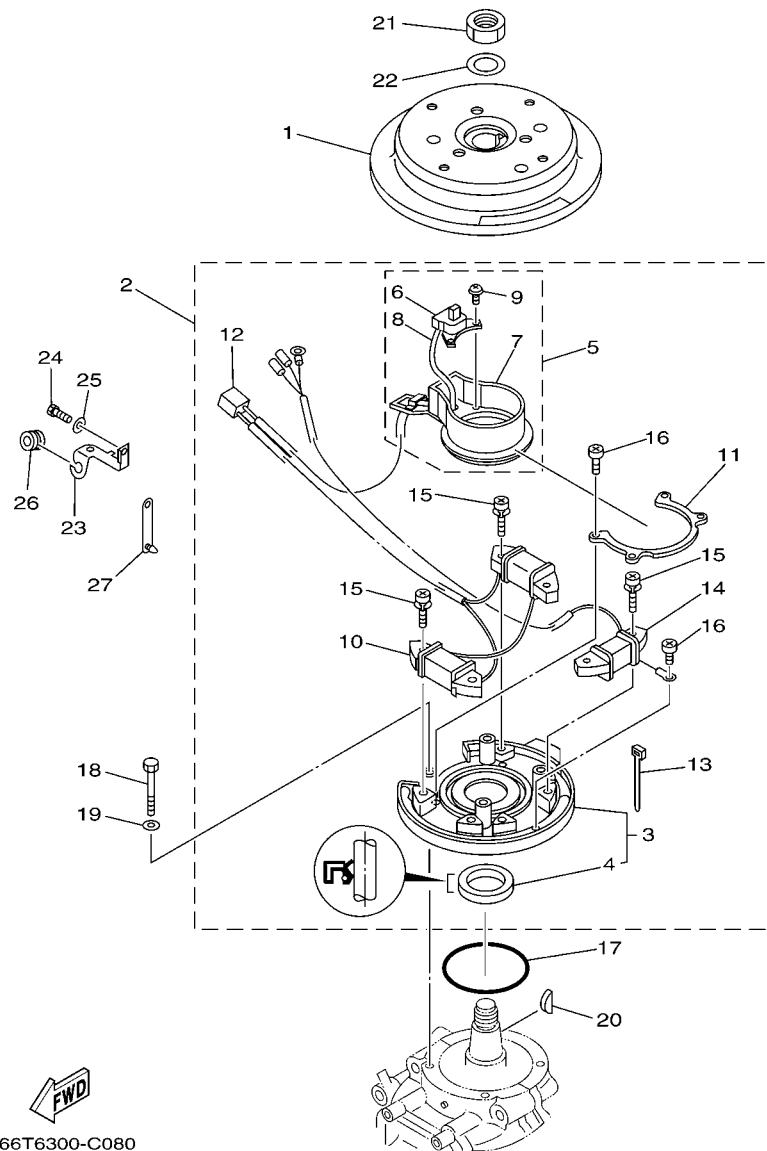
FIG. 7 STARTER

DEMARREUR

REF. NO.	PART NO. N° PIECES	DESCRIPTION DESCRIPTION	40X				REMARKS REMARQUES
28	66T-15762-01	SEAL, RUBBER 2 JOINT CAOUTCHOUC 2	1				
29	66T-15723-00	PULLEY, STARTER POULIE DE DEMARREUR	1				
30	97095-06010	BOLT BOULON	4				
31	92995-06600	WASHER RONDELLE	4				
32	90119-08M10	BOLT, WITH WASHER BOULON, AVEC RONDELLE	2				
33	90119-08M51	BOLT, WITH WASHER BOULON, AVEC RONDELLE	1				
34	90385-12M04	BUSH DOUILLE	6				
35	90387-08M05	COLLAR COLLERETTE	3				
36	66T-15771-00-94	STAY 1 SUPPORT 1	1				
37	97013-06030	BOLT BOULON	2				
38	92903-06600	WASHER, PLATE RONDELLE, PLATE	2				
39	66T-15772-00-94	STAY 2 SUPPORT 2	1				
40	97013-06030	BOLT BOULON	2				
41	92903-06600	WASHER, PLATE RONDELLE, PLATE	2				
42	6A1-83625-41	MARK 5 ETIQUETTE 5	1				
43	6A1-83625-51	MARK 5 ETIQUETTE 5	1				

FIG. 8 GENERATOR

GENERATRICE

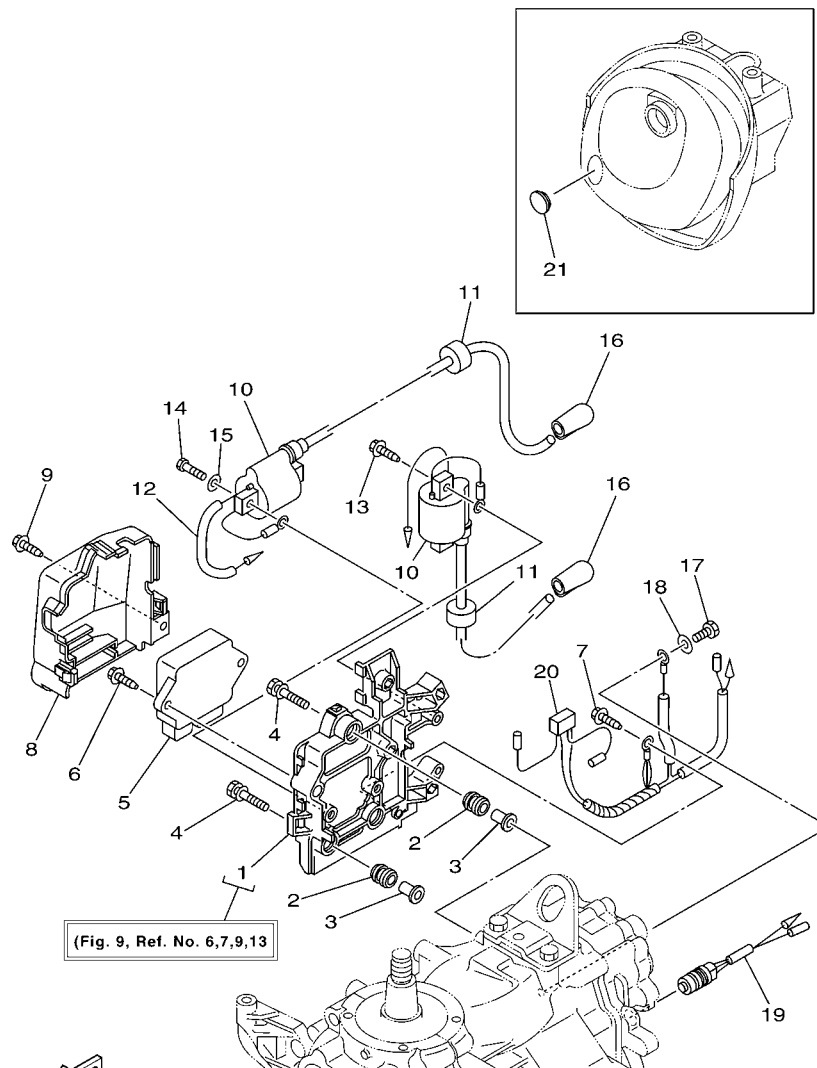


66T6300-C080

REF. NO.	PART NO. N° PIECES	DESCRIPTION DESCRIPTION	40X				REMARKS REMARQUES
1	66T-85550-10	ROTOR ASSY ROTOR CPLT	1				
2	66T-85560-01	BASE ASSY ENS. FLASQUE	1				
3	66T-85561-00	.BASE, MAGNETO .BASE, MAGNETO	1				
4	93102-35008	..OIL SEAL ..JOINT SPY	1				
5	66T-85580-00	.PULSER COIL ASSY .ENS. BOBINE DIMPULSIONS	1				
6	66T-85596-00	..COIL, PULSER 1 ..BOBINE, IMPULSIONS 1	1				
7	66T-85582-00	..ATTACHMENT, PULSER ..FIXATION, PULSEUR	1				
8	66T-85515-00	..LEAD WIRE ASSY ..FIL	1				
9	97902-04108	..SCREW, WITH WASHER ..VIS, AVEC RONDELLE	2				
10	66T-85520-00	.COIL, CHARGE .BOBINE, CHARGE	1				
11	66T-41611-00	.RETAINER, MAGNETO BASE .FLASQUE, PLATEAU D'AVANCE	1				
12	9E471-04305	.CONNECTOR .CONNECTEUR	1				
13	66T-81328-00	.CLAMP .COLLIER	1				
14	66T-85533-00	.COIL, LIGHTING .BOBINE, ECLAIRAGE	1				
15	97902-06125	.SCREW, WITH WASHER ..VIS, AVEC RONDELLE	6				
16	97802-04006	.SCREW, PAN HEAD .VIS	5				
17	93210-75M51	O-RING JOINT TORIQUE	1				
18	97095-06040	BOLT BOULON	4				
19	92995-06600	WASHER RONDELLE	4				
20	90280-05015	KEY, WOODRUFF CLAVETTE, DEMI-LUNE	1				
21	90170-20137	NUT ECROU	1				
22	90201-21M18	WASHER, PLATE RONDELLE, PLATE	1				
23	90465-15M74	CLAMP BRIDE	1				
24	97095-06016	BOLT BOULON	1				
25	92995-06600	WASHER RONDELLE	1				
26	90480-10M71	GROMMÉT PASSE-FIL	1				
27	90464-12M00	CLAMP BRIDE	1				

FIG. 9 ELECTRICAL

ELECTRIQUE

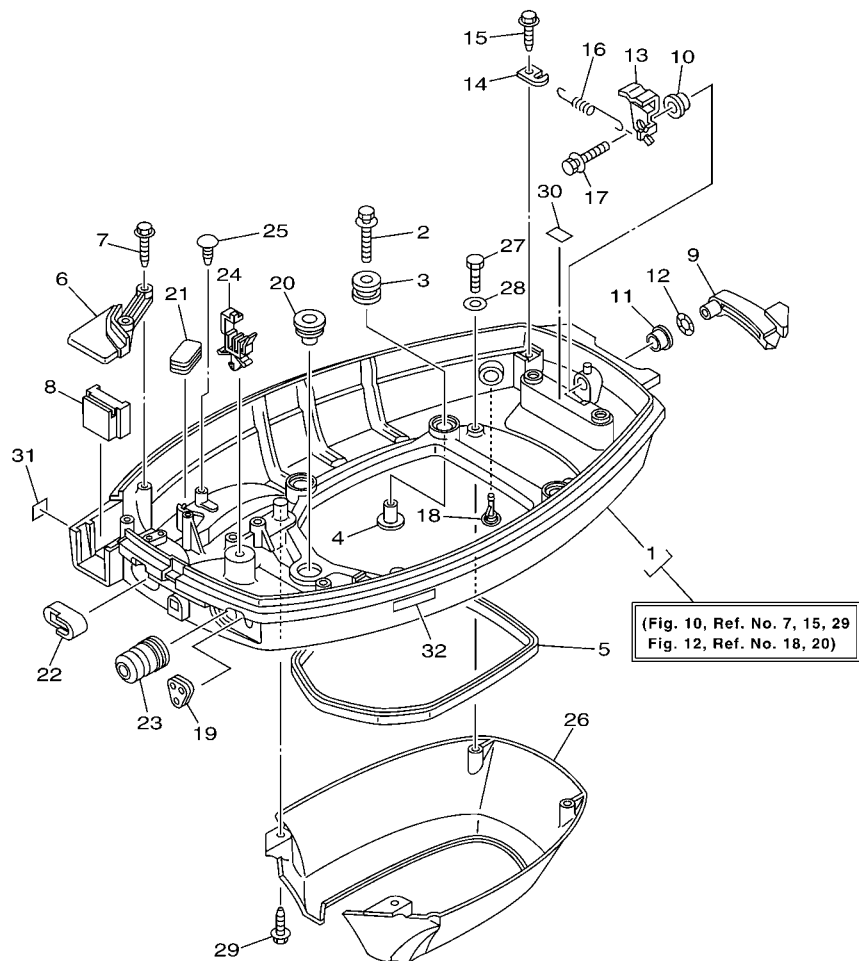


FWD
66T6300-C090

REF. NO.	PART NO. N° PIECES	DESCRIPTION DESCRIPTION	40X				REMARKS REMARQUES
1	66T-8554B-01-94	BRACKET SUPPORT	1				
2	6A0-82317-00	DAMPER, IGNITION COIL AMORTISSEUR, BOBINE D'ALLUM	3				
3	624-42542-00	PIPE TUYAU	3				
4	90119-06M65	BOLT, WITH WASHER BOULON, AVEC RONDELLE	3				
5	66T-85540-00	C.D.I. UNIT ASSY BLOC C.D.I.	1				
6	90109-06M81	BOLT BOULON	2				
7	90109-06M80	BOLT BOULON	1				
8	66T-81916-01	COVER, TERMINAL COUVERCLE, BORNE	1				
9	90109-06M81	BOLT BOULON	1				
10	66T-85570-00	IGNITION COIL ASSY BOBINE D'ALLUMAGE (ENS.)	2				
11	90480-25161	GROMMET PASSE-FIL	2				
12	90446-03MA3	HOSE DURITE	1				
13	90109-06M81	BOLT BOULON	2				
14	97095-06025	BOLT BOULON	2				
15	92995-06600	WASHER RONDELLE	2				
16	6E3-82370-21	PLUG CAP ASSY ANTIPARASITE	2				
17	97095-06012	BOLT BOULON	1				
18	92995-06600	WASHER RONDELLE	1				
19	688-82560-10	THERMO SWITCH ASSY THERMO-CONTACT COMPLET	1				
20	66T-82519-00	WIRE, EARTH LEAD FIL, MASSE	1				
21	6G1-42725-00	GROMMET PASSE-FIL	1				

FIG. 10 BOTTOM COWLING

CAPOT INFERIEUR



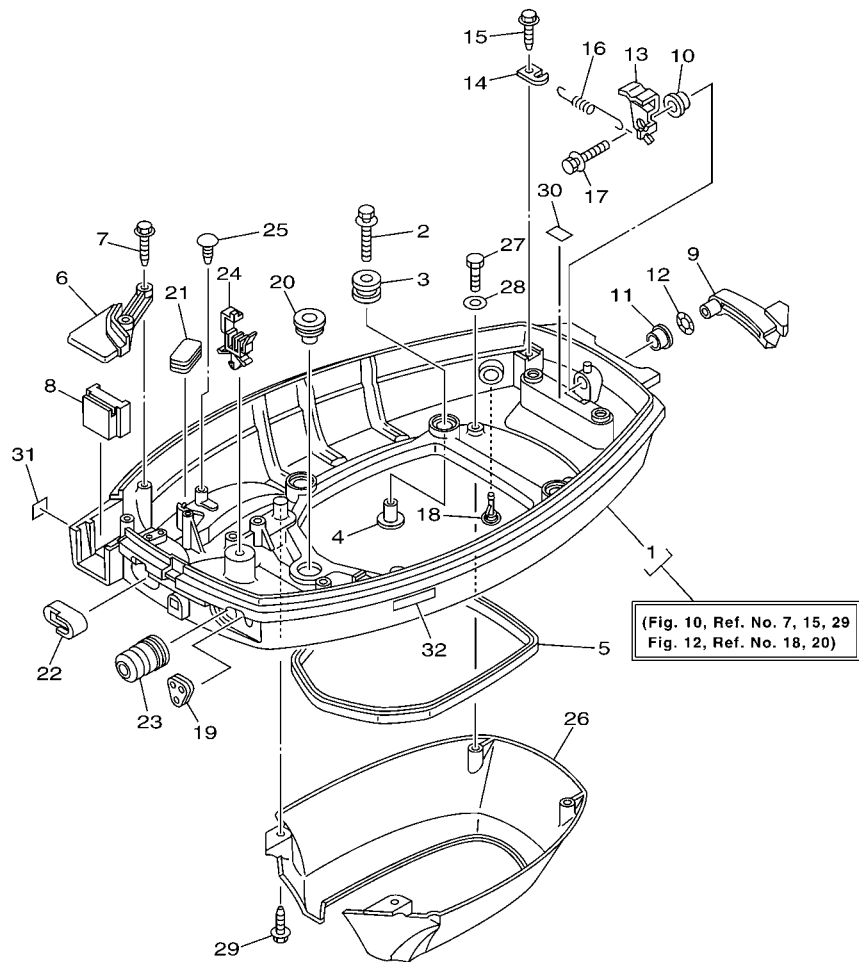
(Fig. 10, Ref. No. 7, 15, 29
Fig. 12, Ref. No. 18, 20)

66T6300-C100

REF. NO.	PART NO. N° PIECES	DESCRIPTION DESCRIPTION	40X				REMARKS REMARQUES
1	66T-42710-01-4D	BOTTOM COWLING ASSY ENS. EMBASE	1				
2	90119-06M61	BOLT, WITH WASHER BOULON, AVEC RONDELLE	4				
3	90480-09M21	GROMMET PASSE-FIL	4				
4	90387-06035	COLLAR COLLERETTE	4				
5	66T-42716-00	RUBBER, SEAL 1 JOINT EN CAOUTCHOUC 1	1				
6	66T-42738-00-5B	PLATE, FITTING ETRIER	1				
7	90109-06M81	BOLT BOULON	2				
8	66T-42725-00	GROMMET PASSE-FIL	1				
9	66T-42815-01-4D	LEVER, CLAMP LEVIER, PRESSE	1				
10	90386-12M37	BUSH DOUILLE	1				
11	90386-12MA2	BUSH DOUILLE	1				
12	90206-12052	WASHER, WAVE RONDELLE, ONDULEE	1				
13	66T-42816-00	LEVER, CLAMP LEVIER, PRESSE	1				
14	66T-43144-00	HOOK, SPRING CROCHET	1				
15	90109-06M86	BOLT BOULON	1				
16	90506-16M34	SPRING, TENSION RESSORT, TENSION	1				
17	90119-06M73	BOLT, WITH WASHER BOULON, AVEC RONDELLE	1				
18	6E5-44391-00	NIPPLE, HOSE RACCORD D'ESSENCE	1				
19	65W-26326-00	GROMMET RONDELLE CAOUTCHOUC	1				
20	676-42727-00	GROMMET PASSE-FIL	1				
21	6H4-42726-00	GROMMET PASSE-FIL	1				
22	66T-24329-00	SEAL JOINT	1				
23	65W-42726-00	GROMMET PASSE-FIL	1				
24	90465-25M57	CLAMP BRIDE	1				
25	90338-05M03	PLUG PLOT	1				
26	66T-42741-00	APRON CAPOT LATERAL	1				
27	97095-06016	BOLT BOULON	2				

FIG. 10 BOTTOM COWLING

CAPOT INFERIEUR

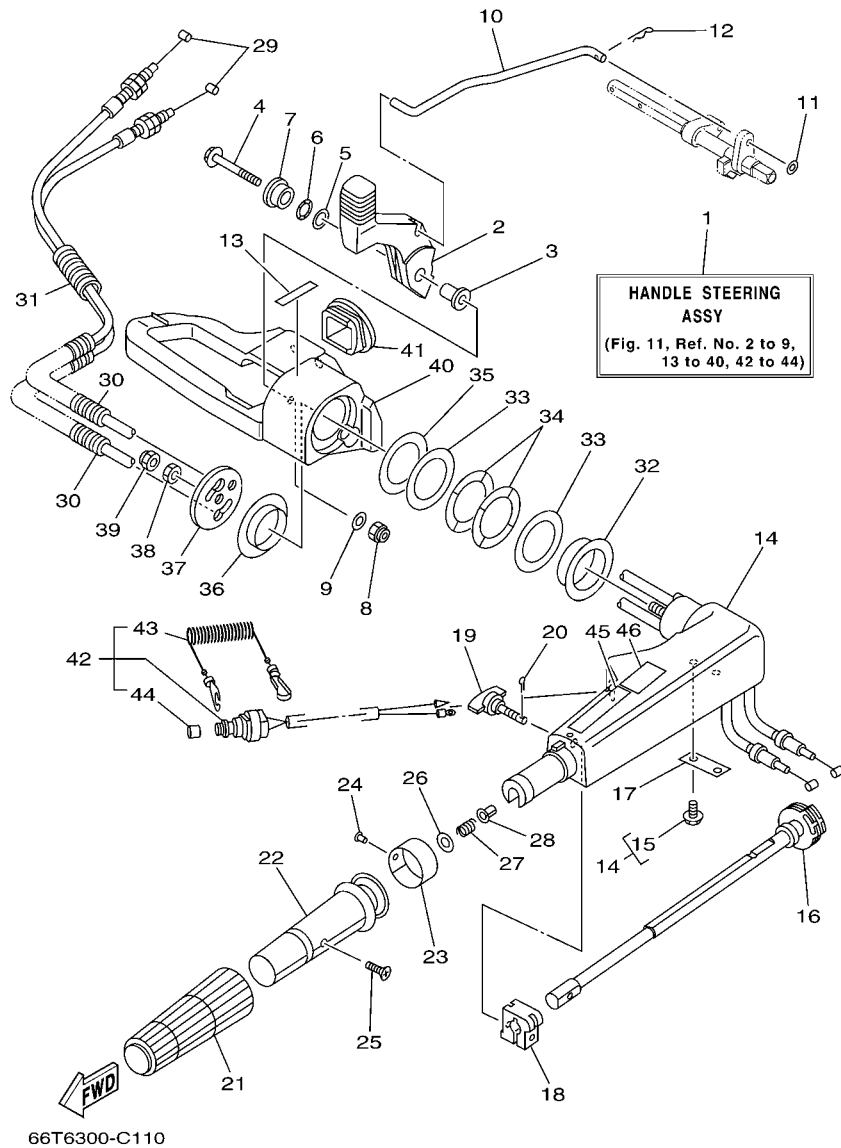


(Fig. 10, Ref. No. 7, 15, 29
Fig. 12, Ref. No. 18, 20)



66T6300-C100

REF. NO.	PART NO. N° PIECES	DESCRIPTION DESCRIPTION	40X				REMARKS REMARQUES
28	92995-06600	WASHER RONDELLE	2				
29	90109-06M80	BOLT BOULON	2				
30	664-42791-10	MARK 1 ETIQUETTE 1	1				
31	6A1-28176-00	LABEL, CAUTION ETIQUETTE, RECOMMANDATION	1				
32	6E3-8257H-00	PLATE, MARK PLAQUE, ADHESIF	1				



66T6300-C110

FIG. 11 STEERING

DIRECTION

REF. NO.	PART NO. N° PIECES	DESCRIPTION DESCRIPTION	40X				REMARKS REMARQUES
1	66T-W0084-02-4D	HANDLE STEERING ASSY BARRE FRANCHE (ENS.)	1				
2	66T-44111-02	HANDLE, GEAR SHIFT POIGNEE, LEVIER D'EMBRAYAGE	1				
3	90387-06M86	COLLAR COLLERETTE	1				
4	97595-06550	BOLT, WITH WASHER VIS HEXAGONAL AVC RONDELLE	1				
5	90201-12M07	WASHER, PLATE RONDELLE, PLATE	1				
6	90206-12052	WASHER, WAVE RONDELLE, ONDULEE	1				
7	66T-42123-00	BOLT, HANDLE JOINT BOULON	1				
8	95780-06300	NUT, FLANGE ECROU	1				
9	92995-06200	WASHER RONDELLE	1				
10	66T-44124-00	LINK, SHIFT ROD BIELLE	1				
11	92990-06200	WASHER, PLAIN RONDELLE, PLATE	1				
12	90468-18008	CLIP JONC	1				
13	6E0-44191-11	INDICATOR, SHIFT ETIQUETTE, EMBRAYAGE	1				
14	65W-42101-01-4D	HANDLE, STEERING POIGNEE	1				
15	90109-06M86	.BOLT .BOULON	2				
16	65W-42138-00	LEVER, THROTTLE LEVIER, ACCELERATEUR	1				
17	65W-42159-00	STAY SUPPORT	1				
18	6G1-42126-00	FRICTION, STEERING HANDLE GRIP CUVETTE, POIGNEE DE DIRECTION	1				
19	65W-42125-00	BOLT, FRICTION ADJUSTING BOULON	1				
20	91490-20010	PIN, COTTER GOUPILLE	1				
21	6F6-42177-A0	RUBBER, HANDLE CAOUTCHOUC, POIGNEE	1				
22	664-42119-00	GRIP, STEERING HANDLE POIGNEE, BARRE FRANCHE	1				
23	6G1-42137-10	INDICATOR, THROTTLE INDICATEUR, ACCELERATION	1				
24	90269-02M09	RIVET RIVET	1				
25	90149-05M13	SCREW VIS	1				
26	92903-10600	WASHER, PLATE RONDELLE, PLATE	1				
27	90501-23215	SPRING, COMPRESSION RESSORT, COMPRESSION	1				

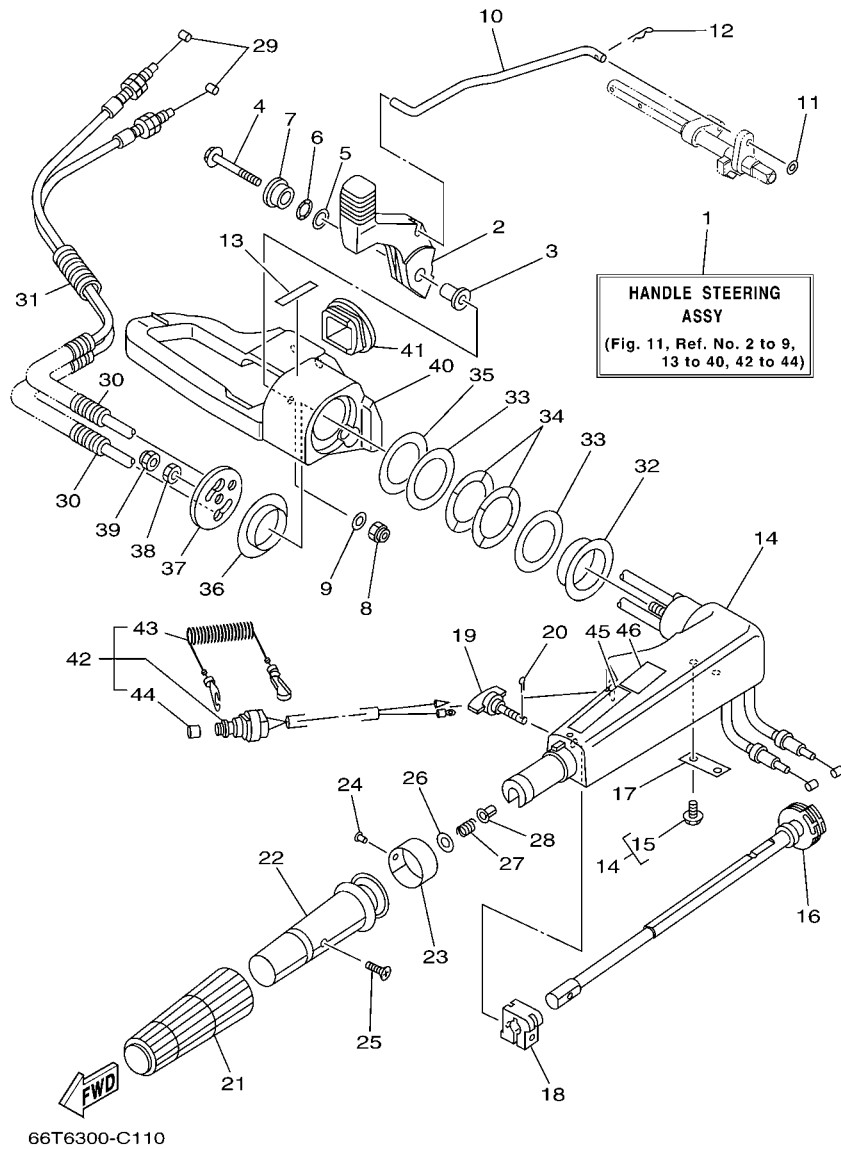
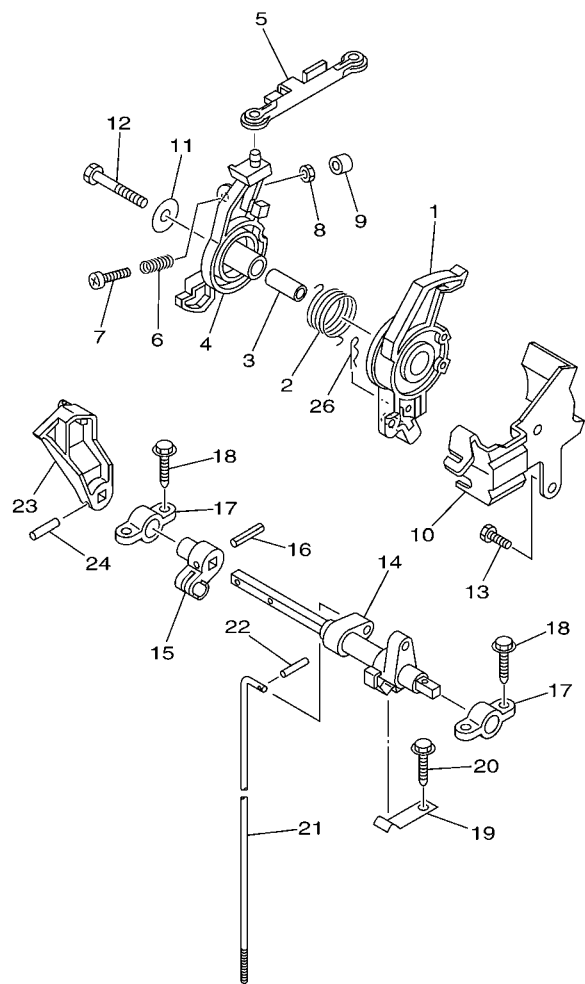


FIG. 11 STEERING

DIRECTION

REF. NO.	PART NO. N° PIECES	DESCRIPTION DESCRIPTION	40X				REMARKS REMARQUES
28	90386-08032	BUSH DOUILLE	1				
29	66T-26301-00	THROTTLE CABLE ASSY CABLE D'ACCELERATEUR	2				
30	90446-10M87	HOSE (L75) DURITE (L75)	2				
31	90446-10M86	HOSE DURITE	2				
32	90386-40MA0	BUSH DOUILLE	1				
33	90201-43M00	WASHER, PLATE RONDELLE, PLATE	2				
34	90206-43M22	WASHER, WAVE RONDELLE, ONDULEE	2				
35	90202-43M57	WASHER, PLATE RONDELLE, PLATE	1				
36	90386-40M99	BUSH DOUILLE	1				
37	65W-42131-01	COVER, HANDLE STEERING COUVERCLE	1				
38	95380-10700	NUT ECROU	1				
39	95780-10300	NUT, FLANGE ECROU	1				
40	65W-42121-01-4D	BRACKET SUPPORT	1				
41	66T-41273-00	GROMMET PASSE-FIL	1				
42	66T-82575-01	ENGINE STOP SWITCH ASSY COUPE CIRCUIT CPLT	1				
43	682-82556-00	.STOPPER .PLAQUETTE	1				
44	689-8257Y-00	.CAP .CHAPEAU	1				
45	6E0-83627-41	LABEL, CAUTION 7 ETIQUETTE, RECOMMANDATION 7	1				
46	6E0-83627-51	LABEL, CAUTION 7 ETIQUETTE, RECOMMANDATION 7	1				



66T6300-C120

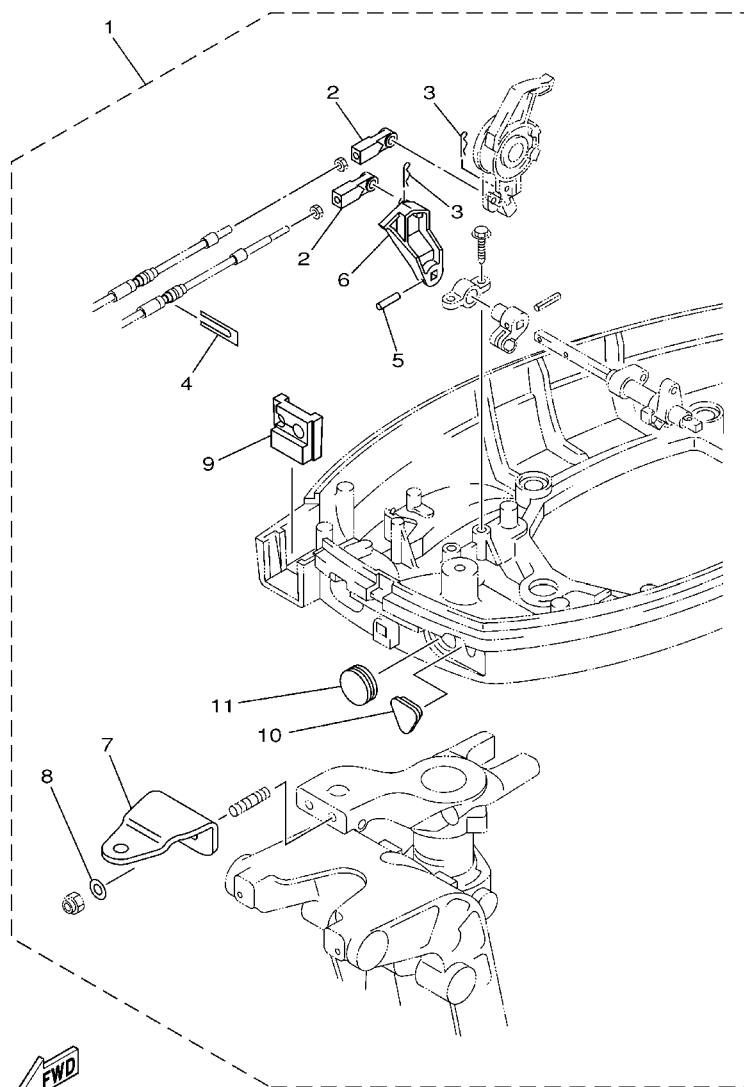
FIG. 12 CONTROL

COMMANDE

REF. NO.	PART NO. N° PIECES	DESCRIPTION DESCRIPTION	40X				REMARKS REMARQUES
1	66T-41638-00	PULLEY POULIE	1				
2	66T-42167-00	SPRING 1 RESSORT1	1				
3	90387-08M16	COLLAR COLLERETTE	1				
4	66T-41631-01	LEVER, MAGNETO CONTROL LEVIER, COMMANDE D'AVANCE	1				
5	66T-41237-00	JOINT, LINK RACCORD	1				
6	90501-10M84	SPRING, COMPRESSION RESSORT, COMPRESSION	1				
7	97880-06035	SCREW, PAN HEAD VIS, TETE TRONCONIQUE	1				
8	95380-06700	NUT ECROU	1				
9	688-44194-00	CAP CAPUCHON	1				
10	66T-14497-00	STAY, THROTTLE WIRE SUPPORT DE BOISSEAU	1				
11	90201-08M54	WASHER, PLATE RONDELLE, PLATE	1				
12	97095-08045	BOLT BOULON	1				
13	97095-06014	BOLT BOULON	1				
14	66T-44121-00	LEVER, SHIFT ROD LEVIER, TIGE D'INVERSION	1				
15	66M-44122-00	BUSHING, SHIFT ROD LEVER DOUILLE, LEVIER D'EMBRAYAGE	1				
16	90254-03M05	PIN, SPRING RIVET, TETE TRONCONIQUE	1				
17	6F5-41662-00	BRACKET SUPPORT	2				
18	90109-06M81	BOLT BOULON	4				
19	682-44116-01	SPRING RESSORT	1				
20	90109-06M86	BOLT BOULON	1				
21	66T-44143-10	ROD, SHIFT TIGE D'EMBRAYAGE	1				L L
22	91490-16012	PIN, COTTER GOUPILLE	1				
23	66T-44125-01	LEVER, SHIFT ROD LEVIER, TIGE D'INVERSION	1				
24	90254-03M04	PIN, SPRING RIVET, TETE TRONCONIQUE	1				

FIG. 13 REMO CON ATTACHMENT

COMMANDE A DISTANCE

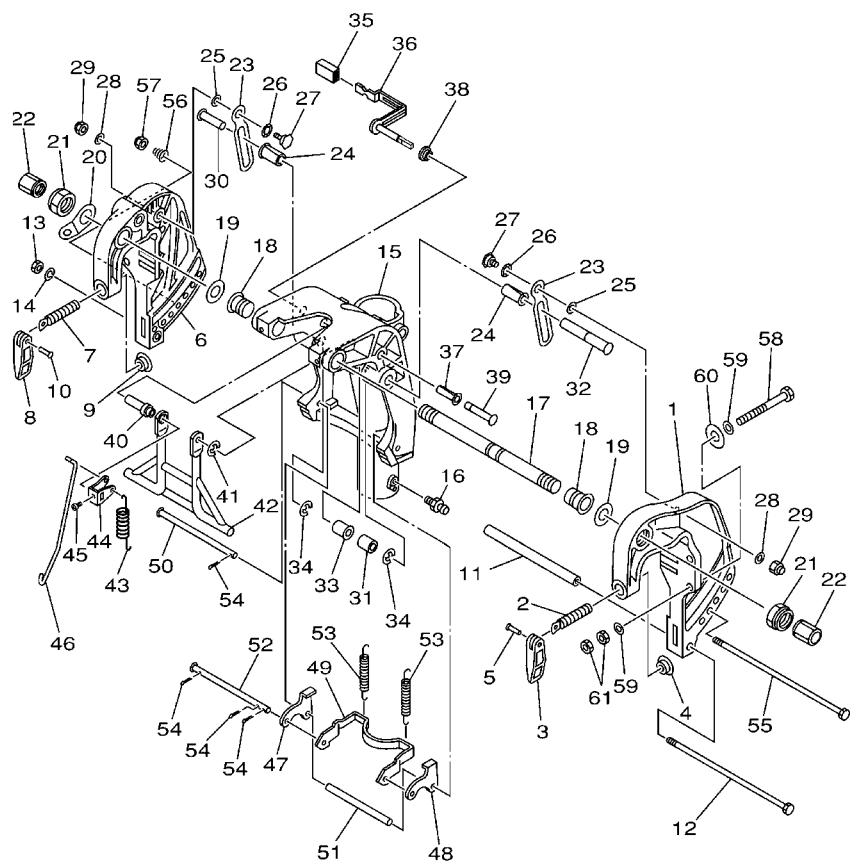


66T0010-1170

REF. NO.	PART NO. N° PIECES	DESCRIPTION DESCRIPTION	40X				REMARKS REMARQUES
1	66T-48501-01	REMOTE CONT. ATTACHMENT ASSY. COMMANDE A DISTANCE (KIT)	1				AP AP
2	663-48344-00	.CABLE END, REMOTE CONTROL .CHAPE CABLE	2				
3	90468-18008	.CLIP .JONC	2				
4	6H3-48538-00	.CLAMP, CABLE 1 .COLLIER	1				
5	90254-03M04	.PIN, SPRING .RIVET, TETE TRONCONIQUE	1				
6	66T-44125-01	.LEVER, SHIFT ROD .LEVIER, TIGE D'INVERSION	1				
7	65W-48511-00	.HOOK, STEERING .ATTACHE, DIRECTION	1				
8	90201-10120	.WASHER, PLATE .RONDELLE, PLATE	2				
9	66T-42725-30	.GROMMET .PASSE-FIL	1				
10	65W-26326-10	.GROMMET .RONDELLE CAOUTCHOUC	1				
11	65W-42726-10	.GROMMET .PASSE-FIL	1				

FIG. 14 BRACKET 1

SUPPORT 1

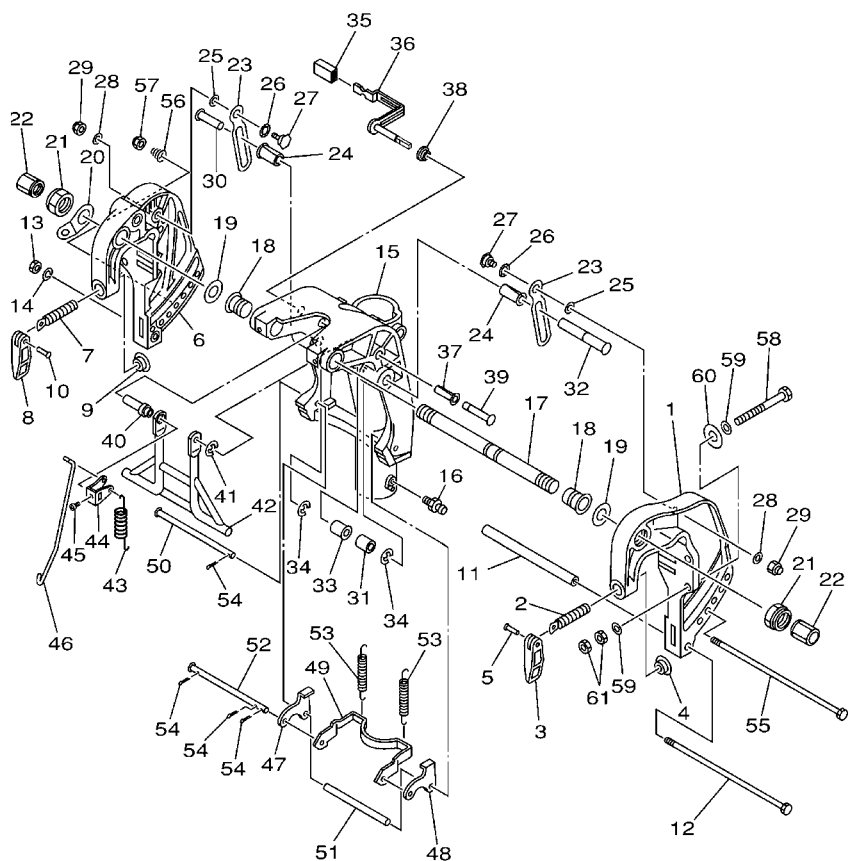


66T0010-1180

REF. NO.	PART NO. N° PIECES	DESCRIPTION DESCRIPTION	40X				REMARKS REMARQUES
1	66T-43111-01-4D	BRACKET, CLAMP PRESSE	1				
2	90149-14M12	SCREW VIS	1				
3	663-43118-01-4D	HANDLE, TRANSOM CLAMP POIGNEE DE VIS DE PRESSE	1				
4	648-43114-01	PAD, TRANSOM CLAMP RONDELLE D'APPUI	1				
5	90243-04007	PIN GOUPILLE	1				
6	66T-43112-01-4D	BRACKET, CLAMP PRESSE	1				
7	90149-14M12	SCREW VIS	1				
8	663-43118-01-4D	HANDLE, TRANSOM CLAMP POIGNEE DE VIS DE PRESSE	1				
9	648-43114-01	PAD, TRANSOM CLAMP RONDELLE D'APPUI	1				
10	90243-04007	PIN GOUPILLE	1				
11	90387-08M29	COLLAR COLLERETTE	1				
12	90101-08M76	BOLT BOULON	1				
13	95380-08600	NUT ECROU	1				
14	92990-08100	WASHER, SPRING RONDELLE, GROWER	1				
15	65W-43311-10-4D	BRACKET, SWIVEL 1 SUPPORT, PIVOT 1	1				L L
16	93700-06M03	NIPPLE, GREASE PION	3				
17	63D-43131-01	BOLT, CLAMP BRACKET BOULON, PRESSE	1				
18	90386-22M15	BUSH DOUILLE	2				
19	90201-22M03	WASHER, PLATE RONDELLE, PLATE	2				
20	6J8-43113-01	PLATE, CLAMP BRACKET PLAQUETTE, PRESSE	1				
21	90185-22043	NUT, SELF-LOCKING ECROU, AUTO-BLOCANT	2				
22	6G5-43145-01	CAP, CLAMP BRACKET CAPUCHON, PRESSE	2				
23	66T-43627-00	STOPPER PLAQUETTE	2				
24	90386-12M98	BUSH DOUILLE	2				
25	90202-12031	WASHER, PLATE RONDELLE, PLATE	2				
26	90206-12M00	WASHER, WAVE RONDELLE, ONDULEE	2				
27	90109-08M90	BOLT BOULON	2				

FIG. 14 BRACKET 1

SUPPORT 1

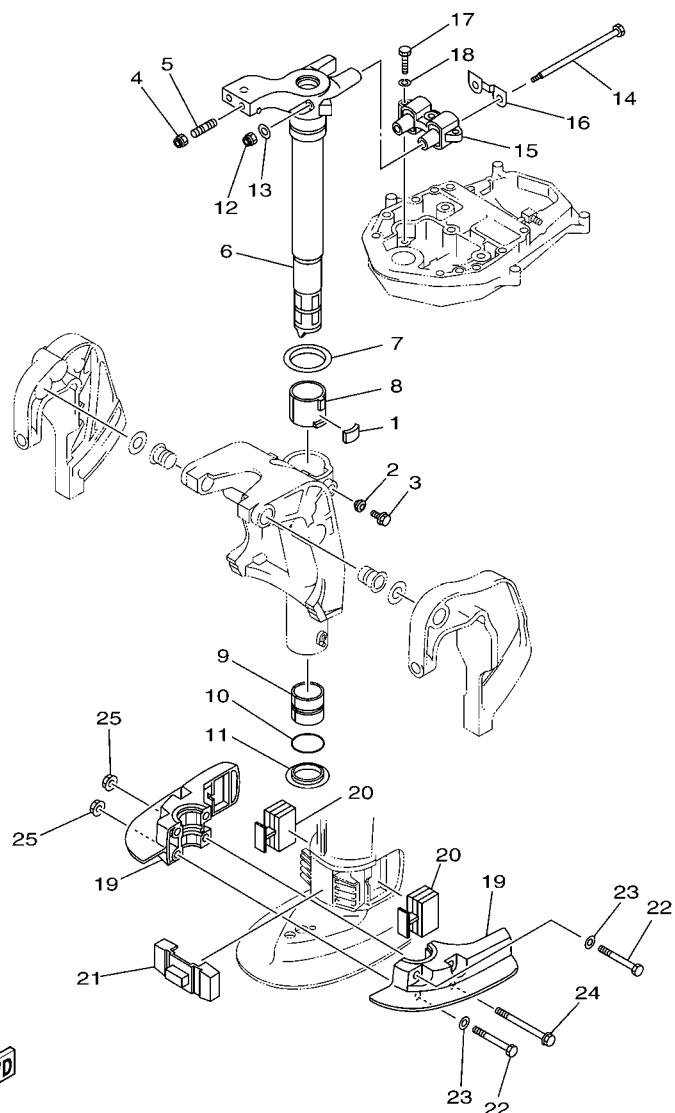


66T0010-1180

REF. NO.	PART NO. N° PIECES	DESCRIPTION DESCRIPTION	40X				REMARKS REMARQUES
28	90201-08M07	WASHER, PLATE RONDELLE, PLATE	2				
29	90185-08057	NUT, SELF-LOCKING ECROU, AUTO-BLOCANT	2				
30	90249-12M34	PIN GOUILLE	1				
31	90387-12M04	COLLAR COLLERETTE	1				
32	90249-12M39	PIN GOUILLE	1				
33	90386-12MA0	BUSH DOUILLE	1				
34	93430-10M00	CIRCLIP CLIPS	2				
35	682-43318-01	COVER CAPUCHON	1				
36	65W-43630-11	TILT LEVER ASSY LEVIER D'INCLINAISON	1				
37	90386-10M99	BUSH DOUILLE	1				
38	90386-07MA2	BUSH DOUILLE	1				
39	90249-10M31	PIN GOUILLE	1				
40	90387-07M05	COLLAR COLLERETTE	1				
41	99080-08600	CIRCLIP CIRCLIP	1				
42	66T-43350-02	RECEIVER ASSY RECEIVER ASSY	1				
43	90506-20M37	SPRING, TENSION RESSORT, TENSION	1				
44	66T-43631-11	LEVER, TILT LEVIER, INCLINAISON	1				
45	90157-05014	SCREW, PAN HEAD VIS, TETE TRONCONIQUE	1				
46	65W-43616-00	ROD, TILT LOCK TIGE	1				
47	65W-43614-01	PLATE, TILT LOCK ETRIER, VERROUILLAGE MARCHE AR	1				
48	65W-43615-01	PLATE, TILT LOCK ETRIER, VERROUILLAGE MARCHE AR	1				
49	65W-43613-00	ARM, TILT LOCK GUIDE	1				
50	90249-07M32	PIN GOUILLE	1				
51	90387-07M29	COLLAR COLLERETTE	1				
52	90249-07M33	PIN GOUILLE	1				
53	90506-30M00	SPRING, TENSION RESSORT, TENSION	2				
54	91490-20012	PIN, COTTER GOUILLE	4				

FIG. 15 BRACKET 2

SUPPORT 2

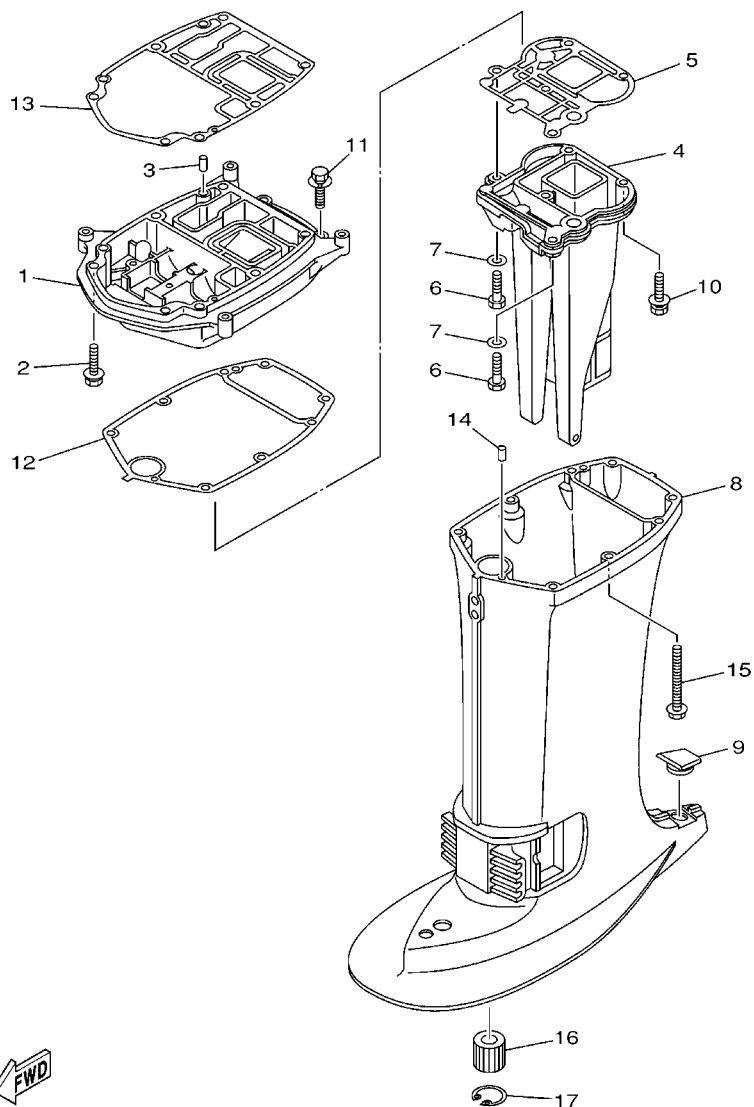


66T6300-C150

REF. NO.	PART NO. N° PIECES	DESCRIPTION DESCRIPTION	40X				REMARKS REMARQUES
1	648-42528-00	PLATE, FRICTION PLAQUE, FRICTION	1				
2	65W-43373-00	SEAL, DAMPER JOINT	1				
3	90105-08M76	BOLT, FLANGE BOULON	1				
4	90185-10051	NUT, SELF-LOCKING ECROU, AUTO-BLOCANT	2				
5	90116-10M28	BOLT, STUD GOUJON	2				
6	65W-42511-10-4D	BRACKET, STEERING CADRE, DIRECTION	1				L L
7	90209-52M00	WASHER RONDELLE	1				
8	90386-52M02	BUSH DOUILLE	1				
9	90386-44M03	BUSH DOUILLE	1				
10	93210-43MJ0	O-RING JOINT TORIQUE	1				
11	90386-44M99	BUSH DOUILLE	1				
12	90185-08045	NUT, SELF-LOCKING ECROU, AUTO-BLOCANT	2				
13	92995-08200	WASHER RONDELLE	2				
14	90101-08M86	BOLT BOULON	2				
15	66T-44514-00-4D	MOUNT DAMPER, UPPER SIDE SILENT-BLOC, SUPERIEUR LATERAL	1				
16	66T-44526-00	PLATE PLAQUE	1				
17	97075-08030	BOLT BOULON	3				
18	92995-08100	WASHER RONDELLE	3				
19	65W-44551-00-4D	HOUSING, LOWER MOUNT RUBBER BOITIER, SILENT-BLOC INFERIEUR	2				
20	65W-44555-10	MOUNT DAMPER, LOWER SIDE SILENT-BLOC, INFERIEUR LATERAL	2				
21	66T-44575-00	DAMPER, LOWER MOUNT RUBBER SILENT-BLOC, INFERIEUR	1				
22	97075-10070	BOLT BOULON	2				
23	92995-10600	WASHER RONDELLE	2				
24	90119-10M04	BOLT, WITH WASHER BOULON, AVEC RONDELLE	2				
25	90179-10M33	NUT ECROU	4				

FIG. 16 UPPER CASING

FOURREAU

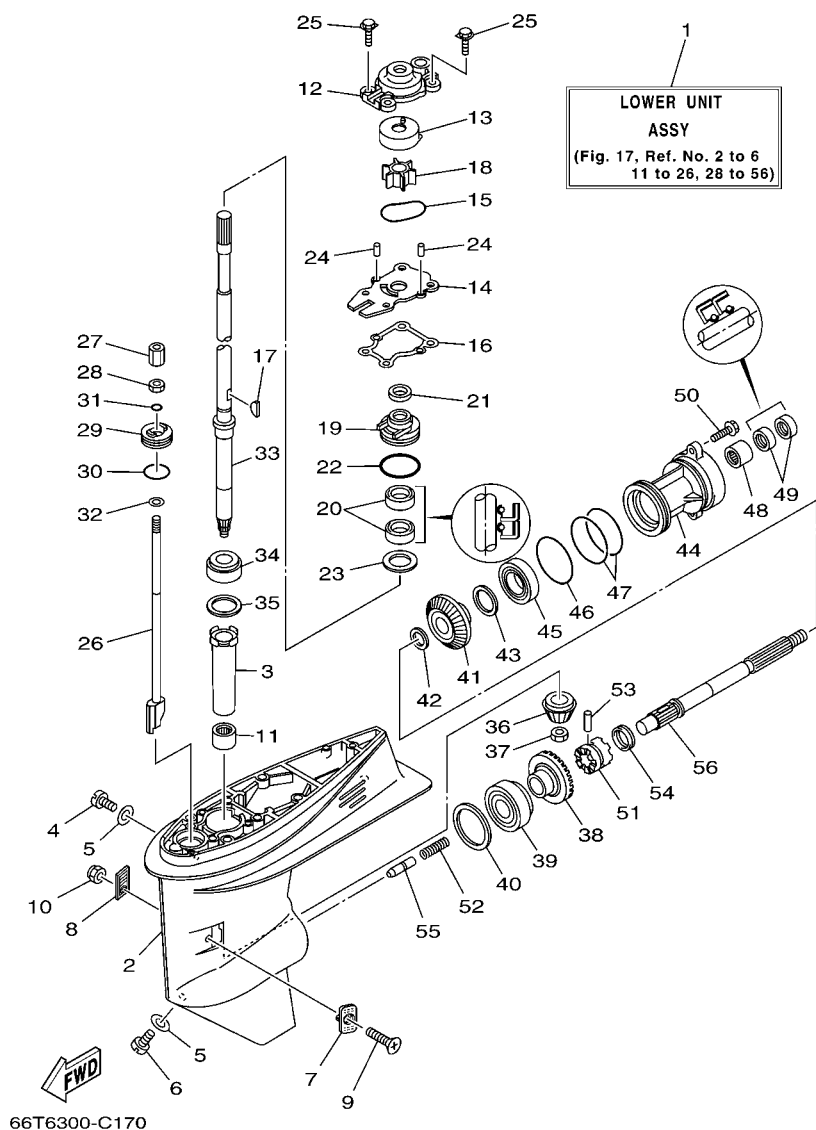


66T0100-1210

REF. NO.	PART NO. N° PIECES	DESCRIPTION DESCRIPTION	40X				REMARKS REMARQUES
1	66T-41137-00-94	GUIDE, EXHAUST COLLECTEUR D'ECHAPPEMENT	1				
2	90119-08M79	BOLT, WITH WASHER BOULON, AVEC RONDELLE	2				
3	93606-12019	PIN, DOWEL GOUPILLE	2				
4	66T-41131-10-5B	MANIFOLD, EXT. 1 PIPE D'ECHAPPEMENT	1				L L
5	66T-41133-A0	GASKET, EXHAUST MANIFOLD 1 JOINT, PIPE D'ECHAPPEMENT	1				
6	97075-08030	BOLT BOULON	2				
7	92995-08600	WASHER RONDELLE	2				
8	66T-45111-10-4D	CASING, UPPER FOURREAU	1				L L
9	63D-45155-00	CAP CAPUCHON	1				
10	97575-08545	BOLT, WITH WASHER VIS HEXAGONAL AVC RONDELLE	3				
11	90119-08M79	BOLT, WITH WASHER BOULON, AVEC RONDELLE	2				
12	66T-45114-A0	GASKET, UPPER CASING JOINT, TUBE D'ARBRE	1				
13	66T-45113-A0	GASKET, UPPER CASING JOINT, TUBE D'ARBRE	1				
14	93606-12019	PIN, DOWEL GOUPILLE	2				
15	90119-08M42	BOLT, WITH WASHER BOULON, AVEC RONDELLE	6				
16	679-45318-00	BUSHING, DRIVE SHAFT DOUILLE, ARBRE MOTEUR	1				L L L L
17	93420-30042	CIRCLIP CIRCLIP	1				

FIG. 17 LOWER CASING & DRIVE 1

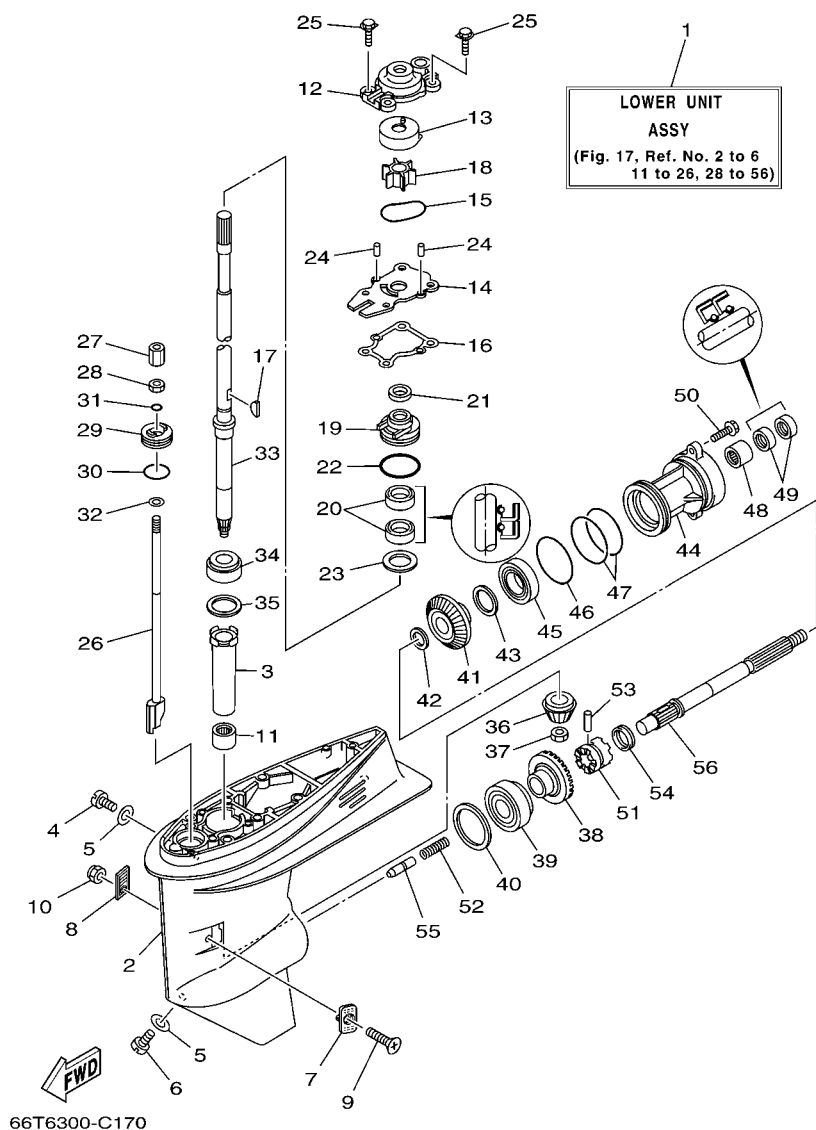
BOITIER D'HELICE TRANSMISSION 1



REF. NO.	PART NO. N° PIECES	DESCRIPTION DESCRIPTION	40X				REMARKS REMARQUES
1	66T-45300-11-4D	LOWER UNIT ASSY UNITE INFERIEURE (ENS.)	1				L L
2	66T-45311-01-4D	CASING, LOWER BOITIER D'HELICE	1				
3	6H4-45536-00	SLEEVE, DRIVE SHAFT MANCHON, ARBRE MOTEUR	1				
4	90340-08002	PLUG, STRAIGHT SCREW PLOT, FILETE DROIT	1				
5	90430-08020	GASKET JOINT	2				
6	688-45341-10	PLUG, DRAIN BOUCHON DE VIDANGE	1				
7	63D-45214-00	COVER, WATER INLET GRILLE, ENTREE D'EAU	1				
8	63D-45215-00	COVER, WATER INLET GRILLE, ENTREE D'EAU	1				
9	90142-05M06	SCREW, COUNTERSUNK VIS, TETE NOYEE	1				
10	95380-05600	NUT ECROU	1				
11	93315-32224	BEARING ROULEMENT	1				
12	66T-44311-00	HOUSING, WATER PUMP CORPS, POMPE A EAU	1				
13	63D-44322-00	INSERT, CARTRIDGE CUVETTE	1				
14	66T-44323-00	OUTER PLATE, CARTRIDGE PLAQUE EXTERIEURE	1				
15	93210-59MG7	O-RING JOINT TORIQUE	1				
16	63D-44316-00	GASKET, WATER PUMP JOINT, POMPE A EAU	1				
17	90280-03M03	KEY, WOODRUFF CLAVETTE, DEMI-LUNE	1				
18	6H4-44352-02	IMPELLER TURBINE	1				
19	63D-44341-00	HOUSING, WATER PUMP CORPS, POMPE A EAU	1				
20	93101-22M60	OIL SEAL JOINT SPY	2				
21	66T-45344-01	COVER, OIL SEAL FLASQE, JOINT D'HUILE	1				
22	93210-48MG8	O-RING JOINT TORIQUE	1				
23	90201-27M00	WASHER, PLATE RONDELLE, PLATE	1				
24	93604-08062	PIN, DOWEL CLAVETTE	2				
25	90119-08M15	BOLT, WITH WASHER BOULON, AVEC RONDELLE	4				
26	66T-44150-11	SHIFT CAM ASSY CAME D'INVERSION	1				L L
27	61N-44146-00	CONNECTOR, SHIFT ROD CONNECTEUR, TIGE D'INVERSION	1				

FIG. 17 LOWER CASING & DRIVE 1

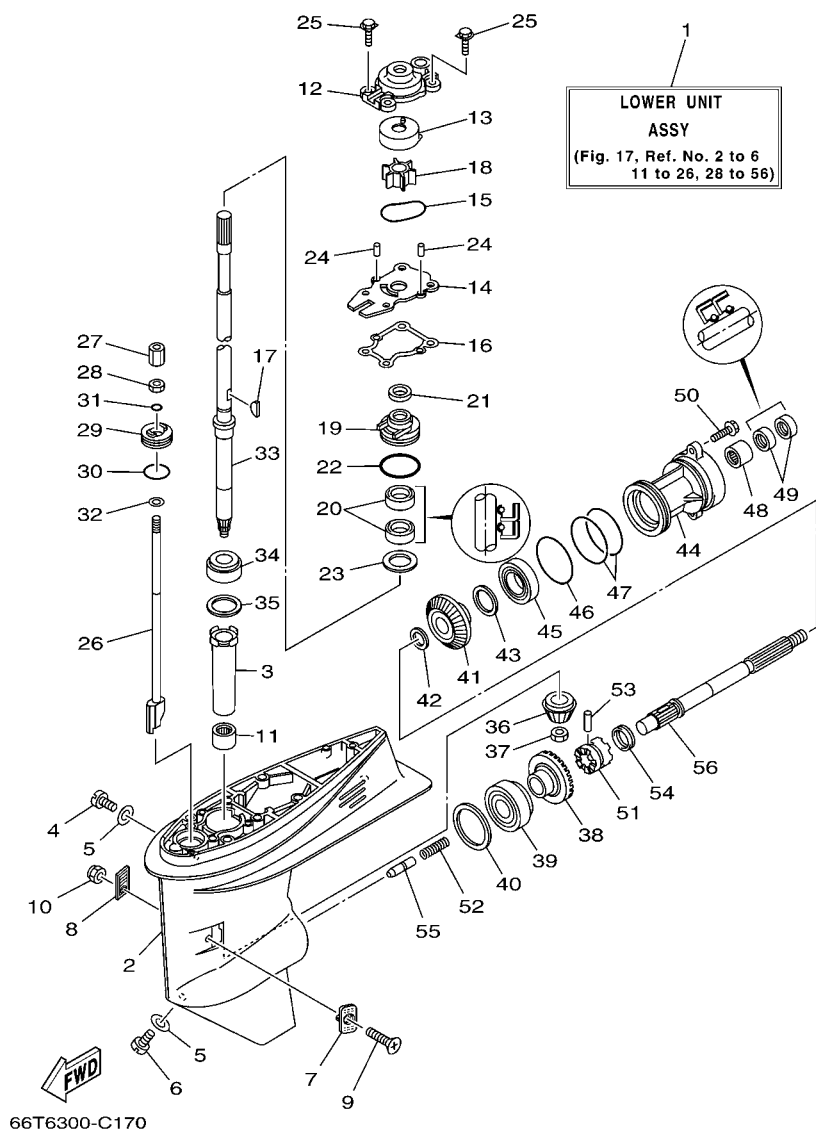
BOITIER D'HELICE TRANSMISSION 1



REF. NO.	PART NO. N° PIECES	DESCRIPTION DESCRIPTION	40X				REMARKS REMARQUES
28	95380-06700	NUT ECROU	1				
29	66T-45321-00	PLATE PLAQUETTE	1				
30	93210-33MG4	O-RING JOINT TORIQUE	1				
31	93210-06ME6	O-RING JOINT TORIQUE	1				
32	92990-06600	WASHER, PLATE RONDELLE, PLATE	1				
33	66T-45501-11	DRIVE SHAFT COMP. ARBRE MOTEUR COMP.	1				L L
34	93332-00001	BEARING ROULEMENT	1				
35	663-45587-01-10	SHIM (T:0.10MM) CALE (T:0.10MM)	1				UR UR
	663-45587-01-12	SHIM (T:0.12MM) CALE (T:0.12MM)	1				UR UR
	663-45587-01-15	SHIM (T:0.15MM) CALE (T:0.15MM)	1				UR UR
	663-45587-01-18	SHIM (T:0.18MM) CALE (T:0.18MM)	1				UR UR
	663-45587-01-30	SHIM (T:0.30MM) CALE (T:0.30MM)	1				UR UR
	663-45587-01-40	SHIM (T:0.40MM) CALE (T:0.40MM)	1				UR UR
	663-45587-01-50	SHIM (T:0.50MM) CALE (T:0.50MM)	1				UR UR
36	66T-45551-00	PINION PIGNON D'ATTAQUE	1				
37	90170-12138	NUT ECROU	1				
38	66T-45560-01	GEAR PIGNON	1				
39	93332-00003	BEARING ROULEMENT	1				
40	663-45567-01-10	SHIM (T:0.10MM) CALE (T:0.10MM)	1				UR UR
	663-45567-01-12	SHIM (T:0.12MM) CALE (T:0.12MM)	1				UR UR
	663-45567-01-15	SHIM (T:0.15MM) CALE (T:0.15MM)	1				UR UR
	663-45567-01-18	SHIM (T:0.18MM) CALE (T:0.18MM)	1				UR UR
	663-45567-01-30	SHIM (T:0.30MM) CALE (T:0.30MM)	1				UR UR
	663-45567-01-40	SHIM (T:0.40MM) CALE (T:0.40MM)	1				UR UR
	663-45567-01-50	SHIM (T:0.50MM) CALE (T:0.50MM)	1				UR UR
41	66T-45571-00	GEAR PIGNON	1				
42	90201-22429	WASHER, PLATE RONDELLE, PLATE	1				

FIG. 17 LOWER CASING & DRIVE 1

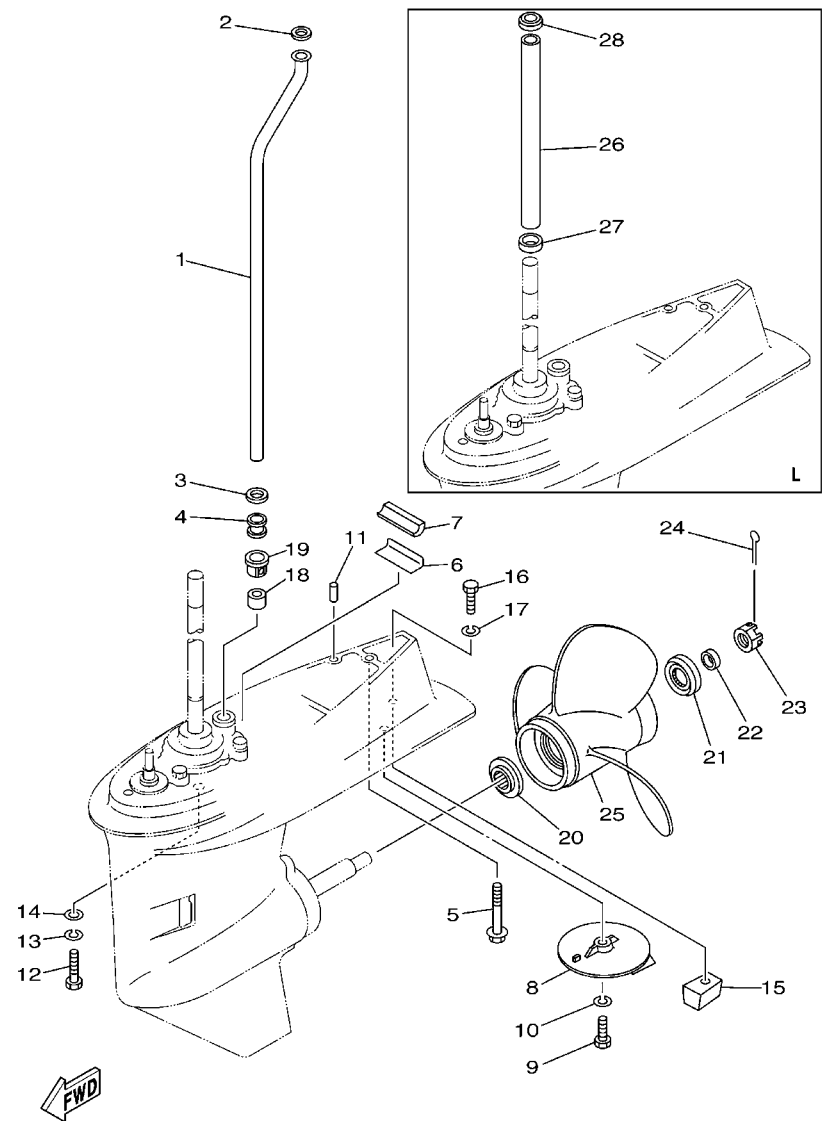
BOITIER D'HELICE TRANSMISSION 1



REF. NO.	PART NO. N° PIECES	DESCRIPTION DESCRIPTION	40X				REMARKS REMARQUES
43	63D-45577-00-10	SHIM (T:0.10MM) CALE (T:0.10MM)	1				UR UR
	63D-45577-00-12	SHIM (T:0.12MM) CALE (T:0.12MM)	1				UR UR
	63D-45577-00-15	SHIM (T:0.15MM) CALE (T:0.15MM)	1				UR UR
	63D-45577-00-18	SHIM (T:0.18MM) CALE (T:0.18MM)	1				UR UR
	63D-45577-00-30	SHIM (T:0.30MM) CALE (T:0.30MM)	1				UR UR
	63D-45577-00-40	SHIM (T:0.40MM) CALE (T:0.40MM)	1				UR UR
	63D-45577-00-50	SHIM (T:0.50MM) CALE (T:0.50MM)	1				UR UR
44	63D-45361-02-4D	CAP, LOWER CASING COUVERCLE, BOITIER D'HELICE	1				
45	93306-001U1	BEARING ROULEMENT	1				
46	93210-69MG6	O-RING JOINT TORIQUE	1				
47	93210-74MG5	O-RING JOINT TORIQUE	2				
48	93317-22204	BEARING ROULEMENT	1				
49	93101-22M00	OIL SEAL JOINT SPY	2				
50	90105-08M61	BOLT, FLANGE BOULON	2				
51	66T-45631-00	CLUTCH, DOG CRABOT	1				
52	90501-15M01	SPRING, COMPRESSION RESSORT, COMPRESSION	1				
53	90250-06023	PIN, STRAIGHT GOUPILLE, DROITE	1				
54	663-45633-00	RING, CROSS PIN JONC, GOUPILLE CRABOT	1				
55	66T-45635-00	PLUNGER, SHIFT POUSSOIR D'EMBAYAGE	1				
56	66T-45611-00	SHAFT, PROPELLER ARBRE, HELICE	1				

FIG. 18 LOWER CASING & DRIVE 2

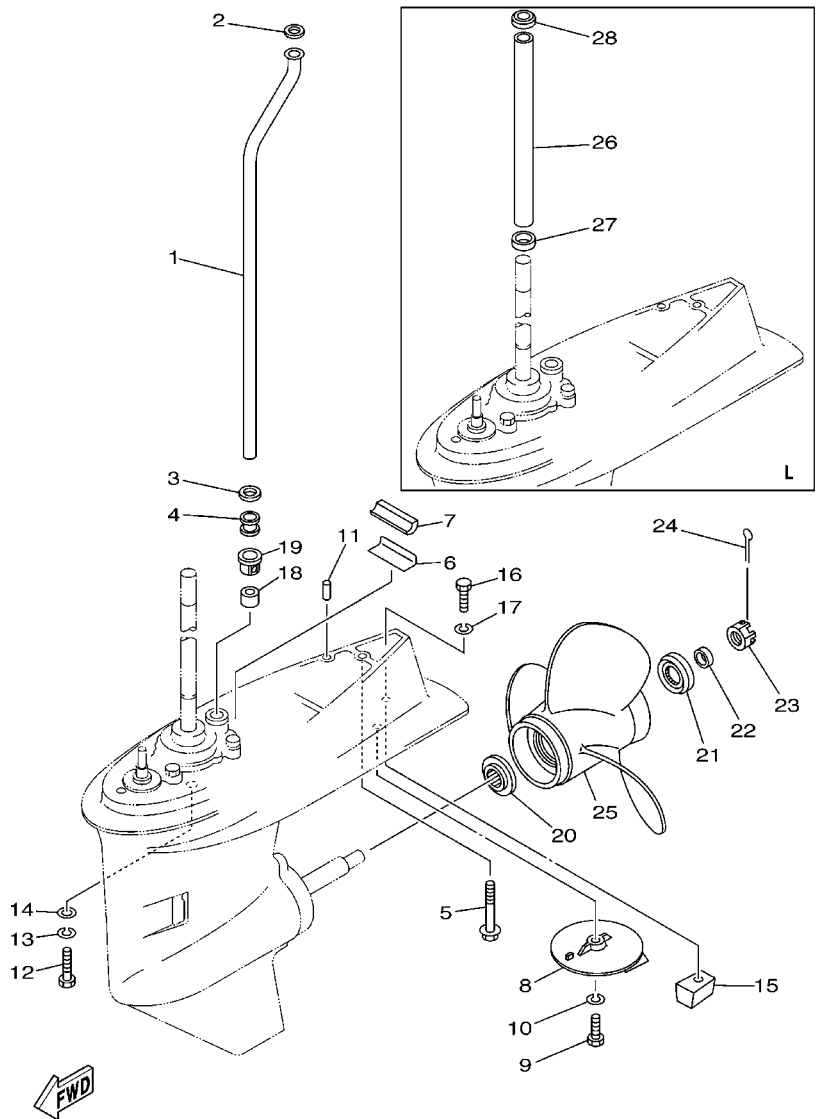
BOITIER D'HELICE TRANSMISSION 2



66T0664-1201

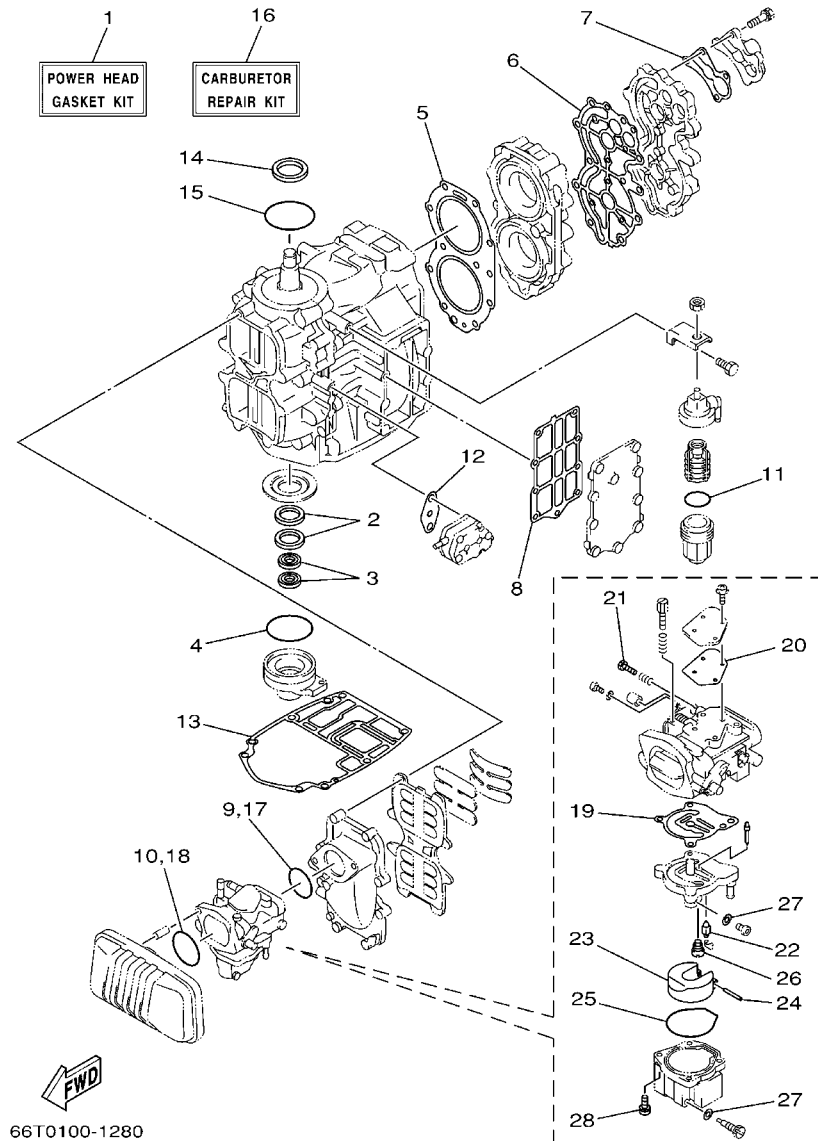
REF. NO.	PART NO. N° PIECES	DESCRIPTION DESCRIPTION	40X				REMARKS REMARQUES
1	66T-44361-10	TUBE, WATER TUBE D'EAU	1				L L
2	90202-12060	WASHER, PLATE RONDELLE, PLATE	1				
3	90430-12072	GASKET JOINT	1				
4	663-44367-00	DAMPER, WATER SEAL JOINT TUBE D'EAU	1				
5	90119-08M44	BOLT, WITH WASHER BOULON, AVEC RONDELLE	1				
6	663-45376-00-94	GUIDE, SEAL DAMPER BUTEE, JOINT CAOUTCHOUC	1				
7	63D-45375-00	DAMPER, SEAL BOURRELET, CAOUTCHOUC	1				
8	664-45371-01	TAB-TRIM ANODE DERIVE	1				
9	97095-08025	BOLT BOULON	1				
10	92995-08100	WASHER RONDELLE	1				
11	93606-12019	PIN, DOWEL GOUILLE	2				
12	97075-10040	BOLT BOULON	4				
13	92995-10100	WASHER RONDELLE	4				
14	92995-10600	WASHER RONDELLE	4				
15	67C-45251-00	ANODE ANODE	1				
16	97095-08035	BOLT BOULON	1				
17	92995-08100	WASHER RONDELLE	1				
18	663-44366-00	DAMPER, WATER SEAL JOINT, TUBE D'EAU	1				
19	63D-44312-00	COVER, WATER PUMP HOUSING COUVERCLE	1				
20	663-45987-02	SPACER ENTRETOISE	1				
21	66T-45997-00	SPACER ENTRETOISE	1				
22	90389-22M01	BUSH DOUILLE	1				
23	90171-16011	NUT, CASTLE ECROU, CRENELE	1				
24	91490-30025	PIN, COTTER GOUILLE	1				
25	69W-45943-00-EL	PROPELLER (3X11"X15"-G) HELICE (3X11"X15"-G)	1				UR UR
	69W-45945-00-EL	PROPELLER (3X11-1/8"X13"-G) HELICE (3X11-1/8"X13"-G)	1				UR UR
	69W-45947-00-EL	PROPELLER (3X11-5/8"X11"-G) HELICE (3X11-5/8"X11"-G)	1				UR UR

FIG. 18 LOWER CASING & DRIVE 2 BOITIER D'HELICE TRANSMISSION 2



66T0664-1201

REF. NO.	PART NO. N° PIECES	DESCRIPTION DESCRIPTION	40X			REMARKS REMARQUES
25	63D-45941-00-EL	PROPELLER (3X12-1/4"X8"-G) HELICE (3X12-1/4"X8"-G)	1			UR UR
	663-45941-01-EL	PROPELLER (3X10-3/4"X17"-G) HELICE (3X10-3/4"X17"-G)	1			UR UR
	663-45949-01-EL	PROPELLER (3X10-3/4"X16"-G) HELICE (3X10-3/4"X16"-G)	1			UR UR
	663-45952-02-EL	PROPELLER (3X11-3/8"X12"-G) HELICE (3X11-3/8"X12"-G)	1			UR UR
	663-45954-01-EL	PROPELLER (3X11-3/4"X10"-G) HELICE (3X11-3/4"X10"-G)	1			UR UR
	663-45956-01-EL	PROPELLER (3X12-1/4"X9"-G) HELICE (3X12-1/4"X9"-G)	1			UR UR
	663-45958-01-EL	PROPELLER (3X11-1/4"X14"-G) HELICE (3X11-1/4"X14"-G)	1			UR UR
	663-45930-00-98	PROPELLER (3X10-1/4"X14"-G) HELICE (3X10-1/4"X14"-G)	1			UR UR
	663-45976-00-98	PROPELLER (3X10-1/4"X15"-G) HELICE (3X10-1/4"X15"-G)	1			UR UR
	663-45978-00-98	PROPELLER (3X10-1/4"X16"-G) HELICE (3X10-1/4"X16"-G)	1			UR UR
	663-45970-60-98	PROPELLER (3X11-3/4"X12"-G) HELICE (3X11-3/4"X12"-G)	1			UR UR
	663-45972-60-98	PROPELLER (3X12"X11"-G) HELICE (3X12"X11"-G)	1			UR UR
	663-45974-60-98	PROPELLER (3X11-1/2"X13"-G) HELICE (3X11-1/2"X13"-G)	1			UR UR
26	66T-44362-10	TUBE, WATER TUBE D'EAU	1			L L
27	90480-25M70	GROMMET PASSE-FIL	1			L L
28	90480-30M71	GROMMET PASSE-FIL	1			L L



66T0100-1280

FIG. 20 REPAIR KIT 1

KITS DE REPARATION 1

REF. NO.	PART NO. N° PIECES	DESCRIPTION DESCRIPTION	40X				REMARKS REMARQUES
1	66T-W0001-01	POWER HEAD GASKET KIT POCHETTE DE JINTS TETE MOTRICE	1				
2	93102-30M56	.OIL SEAL .JOINT SPY	2				
3	93101-16001	.OIL SEAL .JOINT SPY	2				
4	93210-65M50	.O-RING .JOINT TORIQUE	1				
5	66T-11181-A2	.GASKET, CYLINDER HEAD 1 .JOINT, DE CULASSE 1	1				
6	66T-11193-A2	.GASKET, HEAD COVER 1 .JOINT, COUVERCLE DE CULASSE 1	1				
7	676-12414-A1	.GASKET, COVER .JOINT, COUVERCLE	1				
8	66T-41114-A0	.GASKET, EXHAUST OUTER COVER .JOINT, COUVERCLE D'ECHAPPEMEN	1				
9	93210-46M16	.O-RING .JOINT TORIQUE	1				
10	93210-54M54	.O-RING .JOINT TORIQUE	1				
11	93210-32738	.O-RING .JOINT TORIQUE	1				
12	650-24431-A0	.GASKET, FUEL PUMP 1 .JOINT 1 DE POMPE A ESSENCE	1				
13	66T-45113-A0	.GASKET, UPPER CASING .JOINT, TUBE D'ARBRE	1				
14	93102-35008	.OIL SEAL .JOINT SPY	1				
15	93210-75M51	.O-RING .JOINT TORIQUE	1				
16	66T-W0093-01	CARBURETOR REPAIR KIT KIT DE REPARATION CARBURATEUR	1				
17	93210-46M16	.O-RING .JOINT TORIQUE	1				
18	93210-54M54	.O-RING .JOINT TORIQUE	1				
19	66T-14384-01	.GASKET, FLOAT CHAMBER .JOINT, CUVE DE FLOTTEUR	1				
20	66T-14536-00	.GASKET .JOINT	1				
21	6E5-14323-03	.SCREW, AIR ADJUSTING .VIS DE DOSEUR D'AIR	1				
22	6E5-14546-00	.VALVE, NEEDLE .POINTEAU	1				
23	6E5-14385-02	.FLOAT .FLOTTEUR	1				
24	6E5-14386-02	.PIN, FLOAT .AXE, FLOTTEUR	1				
25	66T-14984-00	.GASKET, FLOAT CHAMBER .JOINT, CUVE DE FLOTTEUR	1				
26	66T-14992-00	.PLUG .BOUCHON	1				
27	66T-14959-00	.GASKET .JOINT	2				

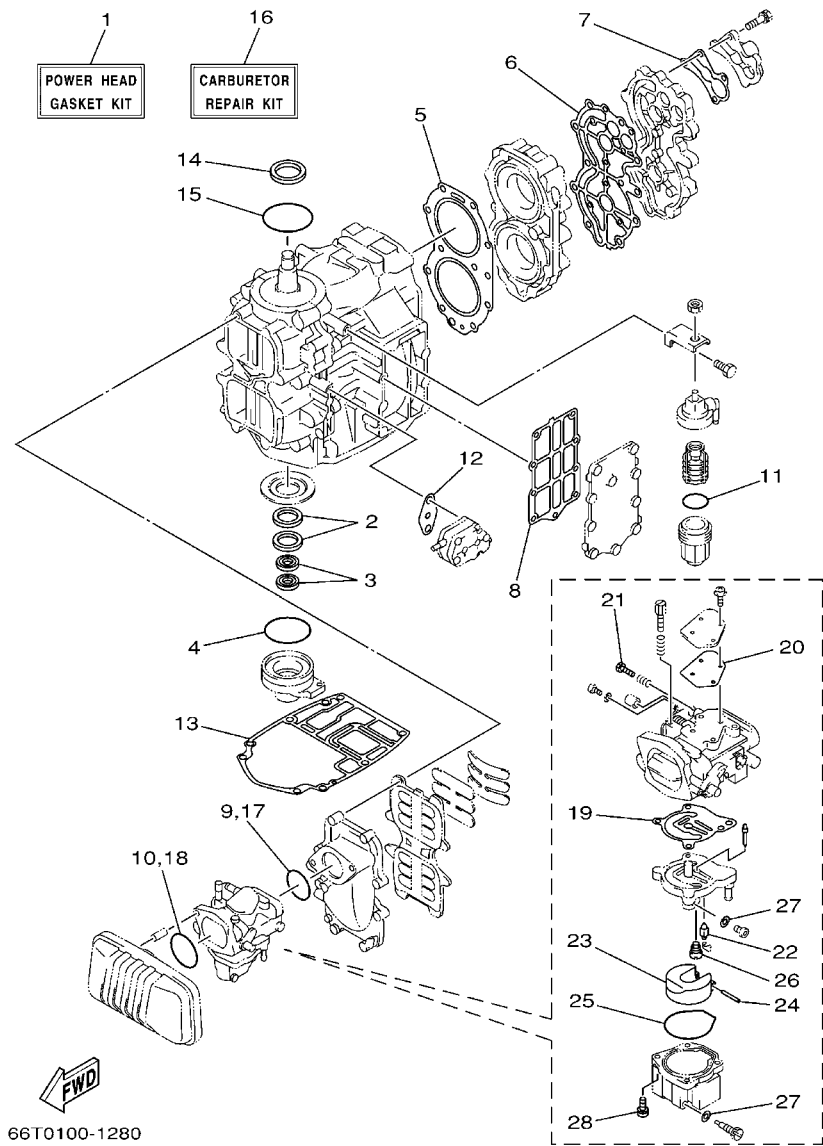


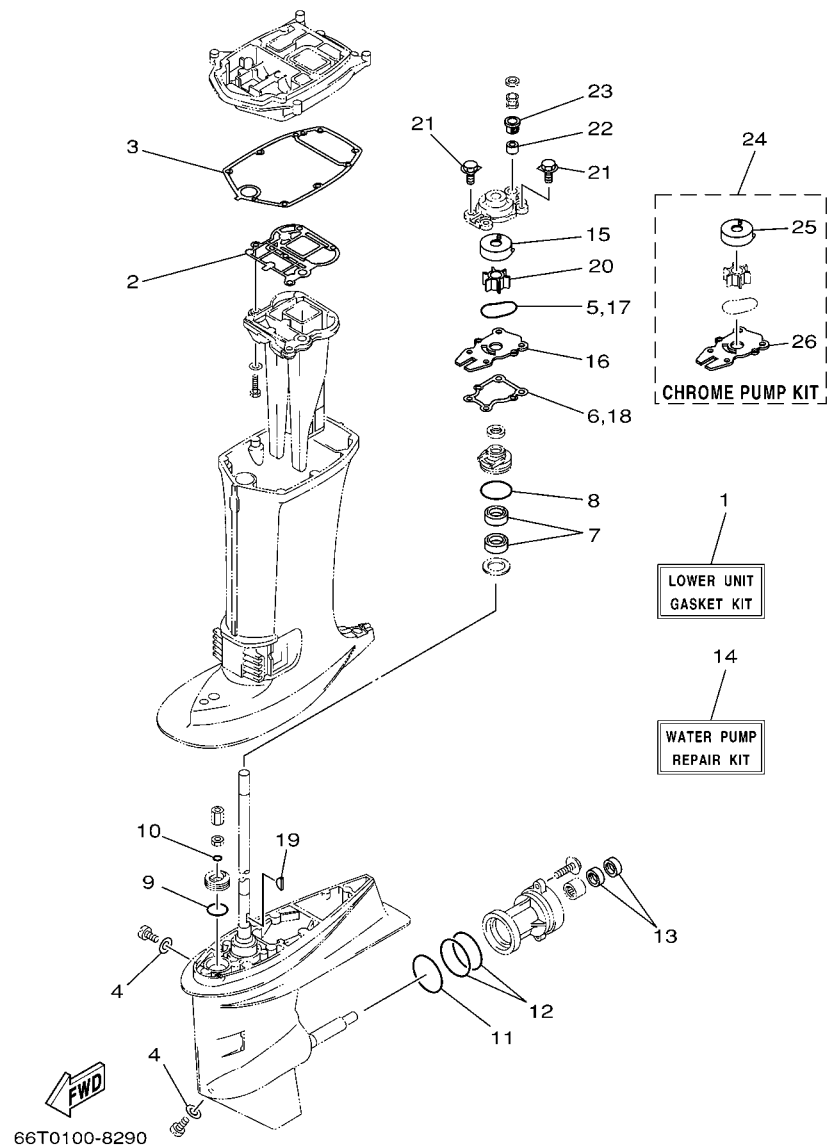
FIG. 20 REPAIR KIT 1

KITS DE REPARATION 1

REF. NO.	PART NO. N° PIECES	DESCRIPTION DESCRIPTION	40X				REMARKS REMARQUES
28	97980-05125	.SCREW, WITH WASHER .VIS, AVEC RONDELLE	4				

FIG. 21 REPAIR KIT 2

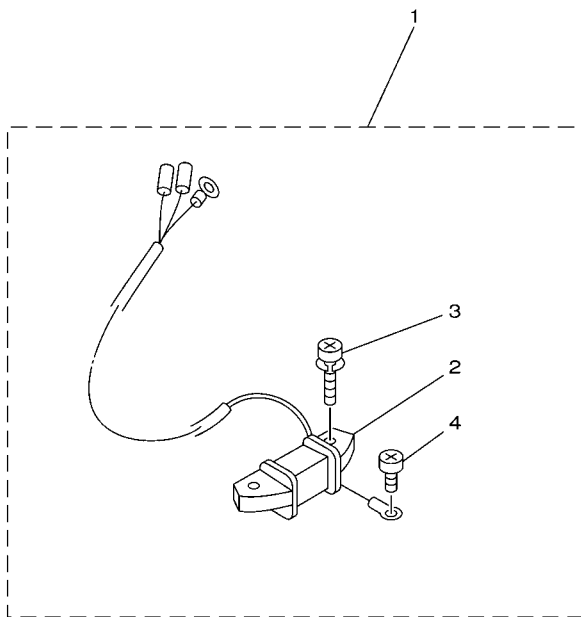
KITS DE REPARATION 2



REF. NO.	PART NO. N° PIECES	DESCRIPTION DESCRIPTION	40X				REMARKS REMARQUES
1	66T-W0001-20	LOWER UNIT GASKET KIT POCHETTE DE JOINTS EMBASE	1				
2	66T-41133-A0	.GASKET, EXHAUST MANIFOLD 1 .JOINT, PIPE D'ECHAPPEMENT	1				
3	66T-45114-A0	.GASKET, UPPER CASING .JOINT, TUBE D'ARBRE	1				
4	90430-08020	.GASKET .JOINT	2				
5	93210-59MG7	.O-RING .JOINT TORIQUE	1				
6	63D-44316-00	.GASKET, WATER PUMP .JOINT, POMPE A EAU	1				
7	93101-22M60	.OIL SEAL .JOINT SPY	2				
8	93210-48MG8	.O-RING .JOINT TORIQUE	1				
9	93210-33MG4	.O-RING .JOINT TORIQUE	1				
10	93210-06ME6	.O-RING .JOINT TORIQUE	1				
11	93210-69MG6	.O-RING .JOINT TORIQUE	1				
12	93210-74MG5	.O-RING .JOINT TORIQUE	2				
13	93101-22M00	.OIL SEAL .JOINT SPY	2				
14	66T-W0078-00	WATER PUMP REPAIR KIT KIT DE REPARATION DE LA POMPE	1				
15	63D-44322-00	.INSERT, CARTRIDGE .CUVETTE	1				
16	66T-44323-00	.OUTER PLATE, CARTRIDGE .PLAQUE EXTERIEURE	1				
17	93210-59MG7	.O-RING .JOINT TORIQUE	1				
18	63D-44316-00	.GASKET, WATER PUMP .JOINT, POMPE A EAU	1				
19	90280-03M03	.KEY, WOODRUFF .CLAVETTE, DEMI-LUNE	1				
20	6H4-44352-02	.IMPELLER .TURBINE	1				
21	90119-08M15	.BOLT, WITH WASHER .BOULON, AVEC RONDELLE	4				
22	663-44366-00	.DAMPER, WATER SEAL .JOINT, TUBE D'EAU	1				
23	63D-44312-00	.COVER, WATER PUMP HOUSING .COUVERCLE	1				
24	66T-W0078-0A	CHROME PUMP KIT KIT DE POMPE A EAU CHROMEE	1				
25	63D-44322-40	.INSERT, CARTRIDGE .CUVETTE	1				
26	66T-44323-40	.OUTER PLATE, CARTRIDGE .PLAQUE EXTERIEURE	1				

FIG. 22 REPAIR KIT 3

KITS DE PEPARATION 3



REF. NO.	PART NO. N° PIECES	DESCRIPTION DESCRIPTION	40X				REMARKS REMARQUES
1	66T-81303-00	LIGHTING COIL ASSY BOBINE D'ECLAIRAGE	1				AP AP
2	66T-85533-00	.COIL, LIGHTING .BOBINE, ECLAIRAGE	1				
3	97902-06125	.SCREW, WITH WASHER .VIS, AVEC RONDELLE	2				
4	97802-04006	.SCREW, PAN HEAD .VIS	1				



66T0010-9270

NUMERICAL INDEX
INDEX NUMERIQUE

PART NO. N° PIECES	REF. NO.	PART NO. N° PIECES	REF. NO.	PART NO. N° PIECES	REF. NO.	PART NO. N° PIECES	REF. NO.	PART NO. N° PIECES	REF. NO.	PART NO. N° PIECES	REF. NO.
66T-11111-01-1S	2 - 22	66T-14440-00	4 - 13	66T-15784-00	7 - 9	6H4-41271-01	4 - 18	6J8-43113-01	14 - 20	6E5-44391-00	10 - 18
66T-11119-00	2 - 20	624-14485-00	2 - 5	697-15789-00	7 - 23	66T-41273-00	11 - 41	648-43114-01	14 - 4	66T-44514-00-4D	15 - 15
66T-11181-A2	2 - 23	66T-14497-00	12 - 10	6F5-15791-00	7 - 17	689-41273-00	4 - 19	663-43118-01-4D	14 - 3	66T-44526-00	15 - 16
	20 - 5	66T-14523-00	5 - 10	66T-15794-00	7 - 13	6J8-41274-00	4 - 20	63D-43131-01	14 - 17	65W-44551-00-4D	15 - 19
66T-11191-00-1S	2 - 25	66T-14527-00	5 - 8	6YK-24201-01	19 - 1	66T-41611-00	8 - 11	66T-43144-00	10 - 14	65W-44555-10	15 - 20
66T-11193-A2	2 - 26	66T-14536-00	5 - 7	6YK-24260-01	19 - 5	66T-41631-01	12 - 4	6G5-43145-01	14 - 22	66T-44575-00	15 - 21
	20 - 6		20 - 20	6YL-24268-01	19 - 2	66T-41638-00	12 - 1	65W-43311-10-4D	14 - 15	66T-45111-10-4D	16 - 8
676-11325-00	2 - 18	6E5-14546-00	5 - 16	6G1-24304-02	6 - 1	6F5-41662-00	12 - 17	682-43318-01	14 - 35	66T-45113-A0	16 - 13
676-11372-00	2 - 33		20 - 22	6YL-24306-53	19 - 8	65W-42101-01-4D	11 - 14	66T-43350-02	14 - 42		20 - 13
650-11372-01	4 - 5	66T-14578-00	5 - 2	66T-24329-00	10 - 22	664-42119-00	11 - 22	65W-43373-00	15 - 2	66T-45114-A0	16 - 12
66T-11400-01	3 - 1	66T-14584-00	5 - 3	6YL-24329-00	19 - 7	65W-42121-01-4D	11 - 40	65W-43613-00	14 - 49		21 - 3
66T-11412-00	3 - 2	6J8-14592-01	5 - 4	692-24410-00	6 - 15	66T-42123-00	11 - 7	65W-43614-01	14 - 47	63D-45155-00	16 - 9
66T-11422-00	3 - 3	61A-1492E-85	5 - 15	663-24411-00	6 - 20	65W-42125-00	11 - 19	65W-43615-01	14 - 48	63D-45214-00	17 - 7
66T-11432-00	3 - 4	66T-1492F-35	5 - 20	692-24411-00	6 - 17	6G1-42126-00	11 - 18	65W-43616-00	14 - 46	63D-45215-00	17 - 8
66T-11442-00	3 - 5	66T-14945-02	5 - 14	6A0-24412-02	6 - 26	65W-42131-01	11 - 37	66T-43627-00	14 - 23	676-45251-00	2 - 15
6F5-11515-00	3 - 9	66T-14959-00	5 - 25	6A0-24413-00	6 - 16	6G1-42137-10	11 - 23	65W-43630-11	14 - 36	67C-45251-00	18 - 15
66T-11565-00	2 - 14		20 - 27	6A0-24421-01	6 - 24	65W-42138-00	11 - 16	66T-43631-11	14 - 44	66T-45300-11-4D	17 - 1
66T-11603-00	3 - 16	66T-14981-00	5 - 23	650-24431-A0	6 - 27	65W-42159-00	11 - 17	66T-44111-02	11 - 2	66T-45311-01-4D	17 - 2
66T-11604-00	3 - 16	66T-14984-00	5 - 21		20 - 12	66T-42167-00	12 - 2	682-44116-01	12 - 19	679-45318-00	16 - 16
66T-11605-00	3 - 16		20 - 25	648-24434-01	6 - 18	6F6-42177-A0	11 - 21	66T-44121-00	12 - 14	66T-45321-00	17 - 29
66T-11631-01-93	3 - 15	66T-14991-00	5 - 24	648-24435-02	6 - 21	65W-42511-10-4D	15 - 6	66M-44122-00	12 - 15	688-45341-10	17 - 6
6F5-11633-00	3 - 17	66T-14992-00	5 - 22	61N-24521-00	6 - 8	648-42528-00	15 - 1	66T-44124-00	11 - 10	66T-45344-01	17 - 21
663-11634-00	3 - 18		20 - 26	61N-24560-00	6 - 6	624-42542-00	9 - 3	66T-44125-01	12 - 23	63D-45361-02-4D	17 - 44
66T-11635-01	3 - 15	66T-15100-02-1S	2 - 2	61N-24563-00	6 - 7	66T-42610-C0-4D	1 - 1		13 - 6	664-45371-01	18 - 8
66T-11636-01	3 - 15	66T-15396-01-94	2 - 8	648-24566-02	6 - 10	66T-42613-01	1 - 2	66T-44143-10	12 - 21	63D-45375-00	18 - 7
6F5-11651-00	3 - 10	66T-15705-00	7 - 7	6YK-24610-00	19 - 3	66T-42615-02	1 - 8	61N-44146-00	17 - 27	663-45376-00-94	18 - 6
66T-11681-00	3 - 11	66T-15710-00	7 - 1	6YL-24641-00	19 - 4	6E0-42651-02	1 - 4	66T-44150-11	17 - 26	66T-45501-11	17 - 33
6E5-12411-01	2 - 28	66T-15711-00	7 - 2	66T-26301-00	11 - 29	6F5-42652-01	1 - 6	6E0-44191-11	11 - 13	6H4-45536-00	17 - 3
676-12413-00-1S	2 - 29	66T-15713-00	7 - 5	65W-26326-00	10 - 19	688-42677-D0	1 - 9	688-44194-00	12 - 9	66T-45551-00	17 - 36
676-12414-A1	2 - 30	66T-15714-00	7 - 3	65W-26326-10	13 - 10	63D-42678-11	1 - 10	66T-44311-00	17 - 12	66T-45560-01	17 - 38
	20 - 7	66T-15716-00	7 - 6	6A1-28176-00	10 - 31	63D-42681-10	1 - 12	63D-44312-00	18 - 19	663-45567-01-10	17 - 40
6E5-13552-01	2 - 3	66T-15723-00	7 - 29	66T-28199-73-A0	6 - 34	63D-42682-10	1 - 13		21 - 23	663-45567-01-12	17 - 40
	4 - 4	66T-15731-00	7 - 16	66T-28199-73-B0	6 - 34	66T-42710-01-4D	10 - 1	63D-44316-00	17 - 16	663-45567-01-15	17 - 40
66T-13610-00	4 - 1	66T-15734-00	7 - 14	66T-28199-83-A0	6 - 35	66T-42716-00	10 - 5		21 - 6	663-45567-01-18	17 - 40
66T-13641-02-1S	4 - 3	63V-15741-00	7 - 4	66T-28199-83-B0	6 - 35	66T-42725-00	10 - 8	63D-44322-00	17 - 13	663-45567-01-30	17 - 40
6E5-14159-00	5 - 17	63V-15744-00	7 - 10	61H-2819R-31	6 - 32	6G1-42725-00	9 - 21		21 - 15	663-45567-01-40	17 - 40
6E5-14223-00	5 - 13	6F5-15752-00	7 - 18	66T-41113-00-1S	2 - 32	66T-42725-30	13 - 9	63D-44322-40	21 - 25	663-45567-01-50	17 - 40
66T-14301-02	5 - 1	6F5-15753-00	7 - 19	66T-41114-A0	2 - 34	65W-42726-00	10 - 23	66T-44323-00	17 - 14	66T-45571-00	17 - 41
6E5-14323-03	5 - 12	689-15755-01	7 - 21		20 - 8	6H4-42726-00	10 - 21		21 - 16	63D-45577-00-10	17 - 43
	20 - 21	66T-15758-01	7 - 24	66T-41131-10-5B	16 - 4	65W-42726-10	13 - 11	66T-44323-40	21 - 26	63D-45577-00-12	17 - 43
6A0-14325-00	6 - 25	66T-15762-01	7 - 28	66T-41133-A0	16 - 5	676-42727-00	10 - 20	63D-44341-00	17 - 19	63D-45577-00-15	17 - 43
6J8-14334-00	5 - 11	66T-15767-00	7 - 8		21 - 2	66T-42738-00-5B	10 - 6	6H4-44352-02	17 - 18	63D-45577-00-18	17 - 43
66T-14384-01	5 - 6	63V-15768-00	7 - 11	66T-41137-00-94	16 - 1	66T-42741-00	10 - 26		21 - 20	63D-45577-00-30	17 - 43
	20 - 19	6F5-15768-00	7 - 20	66T-41237-00	12 - 5	664-42791-10	10 - 30	66T-44361-10	18 - 1	63D-45577-00-40	17 - 43
6E5-14385-02	5 - 18	66T-15770-00	7 - 15	66T-41252-00	4 - 23	66T-42815-01-4D	10 - 9	66T-44362-10	18 - 26	63D-45577-00-50	17 - 43
	20 - 23	66T-15771-00-94	7 - 36	66T-41256-00	4 - 21	66T-42816-00	10 - 13	663-44366-00	18 - 18	663-45587-01-10	17 - 35
6E5-14386-02	5 - 19	66T-15772-00-94	7 - 39	66T-41257-00	4 - 25	66T-43111-01-4D	14 - 1		21 - 22	663-45587-01-12	17 - 35
	20 - 24	6F5-15779-02	7 - 22	661-41262-02	4 - 22	66T-43112-01-4D	14 - 6	663-44367-00	18 - 4	663-45587-01-15	17 - 35

NUMERICAL INDEX
INDEX NUMERIQUE

PART NO. N° PIECES	REF. NO.	PART NO. N° PIECES	REF. NO.	PART NO. N° PIECES	REF. NO.	PART NO. N° PIECES	REF. NO.	PART NO. N° PIECES	REF. NO.	PART NO. N° PIECES	REF. NO.
663-45587-01-18	17 - 35	66T-85533-00	22 - 2	90119-08M51	7 - 33	90254-03M05	12 - 16	90465-25M57	10 - 24	93101-22M00	17 - 49
663-45587-01-30	17 - 35	66T-85540-00	9 - 5	90119-08M79	16 - 2	90266-04M01	1 - 7	90467-06016	4 - 10		21 - 13
663-45587-01-40	17 - 35	66T-8554B-01-94	9 - 1	90119-08MA5	2 - 24	90266-04M04	1 - 5	90467-08004	6 - 5	93101-22M60	17 - 20
663-45587-01-50	17 - 35	66T-85550-10	8 - 1	90119-10005	2 - 7	90269-02M09	11 - 24	90468-18008	11 - 12		21 - 7
66T-45611-00	17 - 56	66T-85560-01	8 - 2	90119-10M04	15 - 24	90280-03M03	13 - 17		13 - 3	93102-30M56	2 - 9
66T-45631-00	17 - 51	66T-85561-00	8 - 3	90141-06M00	2 - 19		21 - 19	90480-09M21	10 - 3		20 - 2
663-45633-00	17 - 54	66T-85570-00	9 - 10	90142-05M06	17 - 9	90280-05015	8 - 20	90480-10M71	8 - 26	93102-35008	8 - 4
66T-45635-00	17 - 55	66T-85580-00	8 - 5	90149-05M13	11 - 25	90338-05M03	10 - 25	90480-25161	9 - 11		20 - 14
663-45930-00-98	18 - 25	66T-85582-00	8 - 7	90149-14M12	14 - 2	90340-08002	17 - 4	90480-25M70	18 - 27	93210-06ME6	17 - 31
63D-45941-00-EL	18 - 25	66T-85596-00	8 - 6	90157-05014	14 - 45	90385-12M04	7 - 34	90480-30M71	18 - 28		21 - 10
663-45941-01-EL	18 - 25	66T-W0001-01	20 - 1	90157-05M16	19 - 6	90386-07MA2	14 - 38	90501-10M84	12 - 6	93210-32738	6 - 9
69W-45943-00-EL	18 - 25	66T-W0001-20	21 - 1	90170-12138	17 - 37	90386-08032	11 - 28	90501-15M01	17 - 52		20 - 11
69W-45945-00-EL	18 - 25	66T-W0004-00	4 - 2	90170-20137	8 - 21	90386-10M99	14 - 37	90501-23215	11 - 27	93210-33MG4	17 - 30
69W-45947-00-EL	18 - 25	63D-W0070-10	1 - 11	90171-16011	18 - 23	90386-12M37	10 - 10	90502-10M06	14 - 56		21 - 9
663-45949-01-EL	18 - 25	66T-W0078-00	21 - 14	90179-10M33	15 - 25	90386-12M98	14 - 24	90506-16M34	10 - 16	93210-43MJ0	15 - 10
663-45952-02-EL	18 - 25	66T-W0078-0A	21 - 24	90185-08045	15 - 12	90386-12MA0	14 - 33	90506-20M37	14 - 43	93210-46M16	4 - 11
663-45954-01-EL	18 - 25	66T-W0084-02-4D	11 - 1	90185-08057	14 - 29	90386-12MA2	10 - 11	90506-30M00	14 - 53		20 - 9
663-45956-01-EL	18 - 25	66T-W0090-02-1S	2 - 1	90185-10051	15 - 4	90386-22M15	14 - 18	91490-16012	12 - 22	93210-48MG8	17 - 22
663-45958-01-EL	18 - 25	66T-W0093-01	20 - 16	90185-22043	14 - 21	90386-40M99	11 - 36	91490-20010	11 - 20		21 - 8
663-45970-60-98	18 - 25	676-W2810-01	6 - 33	90201-08M07	14 - 28	90386-40MA0	11 - 32	91490-20012	14 - 54	93210-54M54	4 - 14
663-45972-60-98	18 - 25	90101-08002	2 - 21	90201-08M54	12 - 11	90386-44M03	15 - 9	91490-30025	18 - 24		20 - 10
663-45974-60-98	18 - 25	90101-08M28	14 - 55	90201-10120	13 - 8	90386-44M99	15 - 11	91690-40032	4 - 24	93210-59MG7	17 - 15
663-45976-00-98	18 - 25	90101-08M76	14 - 12	90201-12426	14 - 60	90386-52M02	15 - 8	92903-06600	4 - 7		21 - 5
663-45978-00-98	18 - 25	90101-08M86	15 - 14	90201-12M07	11 - 5	90387-06035	10 - 4		7 - 38	93210-65M50	2 - 11
663-45987-02	18 - 20	90101-10M58	14 - 58	90201-20417	3 - 20	90387-06M66	7 - 27	92903-10600	11 - 26		20 - 4
66T-45997-00	18 - 21	90105-08M61	17 - 50	90201-21M18	8 - 22	90387-06M80	4 - 17	92990-05100	6 - 23	93210-69MG6	17 - 46
663-48344-00	13 - 2	90105-08M76	15 - 3	90201-22429	17 - 42	90387-06M86	11 - 3	92990-05600	5 - 5		21 - 11
66T-48501-01	13 - 1	90109-06M80	9 - 7	90201-22M03	14 - 19	90387-07M05	14 - 40	92990-06200	11 - 11	93210-74MG5	17 - 47
65W-48511-00	13 - 7		10 - 29	90201-27M00	17 - 23	90387-07M29	14 - 51	92990-06600	17 - 32		21 - 12
6H3-48538-00	13 - 4	90109-06M81	9 - 6	90201-43M00	11 - 33	90387-08M05	7 - 35	92990-08100	14 - 14	93210-75M51	8 - 17
66T-81303-00	22 - 1		10 - 7	90202-12031	14 - 25	90387-08M16	12 - 3	92995-06200	11 - 9		20 - 15
66T-81328-00	8 - 13		12 - 18	90202-12060	18 - 2	90387-08M29	14 - 11	92995-06600	2 - 13	93306-001U1	17 - 45
66T-81916-01	9 - 8	90109-06M86	10 - 15	90202-43M57	11 - 35	90387-12M04	14 - 31		4 - 16	93306-306V5	3 - 8
6A0-82317-00	9 - 2		11 - 15	90206-12052	10 - 12	90389-22M01	18 - 22		6 - 3	93306-307U0	3 - 6
6E3-82370-21	9 - 16		12 - 20		11 - 6	90430-08020	17 - 5		7 - 26	93310-727U0	3 - 13
66T-82519-00	9 - 20	90109-08M90	14 - 27	90206-12M00	14 - 26		21 - 4		8 - 19	93315-32224	17 - 11
682-82556-00	11 - 43	90116-10M28	15 - 5	90206-43M22	11 - 34	90430-12072	18 - 3		9 - 15	93317-22204	17 - 48
688-82560-10	9 - 19	90119-06M61	10 - 2	90209-27M07	3 - 12	90445-07M08	2 - 37		10 - 28	93332-00001	17 - 34
66T-82575-01	11 - 42	90119-06M65	9 - 4	90209-52M00	15 - 7	90445-07M24	4 - 8	92995-08100	15 - 18	93332-00003	17 - 39
6E3-8257H-00	10 - 32	90119-06M73	10 - 17	90243-04007	14 - 5	90445-07MA4	4 - 9		18 - 10	93332-000UE	3 - 7
689-8257Y-00	11 - 44	90119-06MA3	2 - 27	90249-07M32	14 - 50	90445-09086	6 - 13	92995-08200	15 - 13	93420-30042	16 - 17
6A1-83625-41	7 - 42	90119-06MA5	2 - 31	90249-07M33	14 - 52	90445-09M08	6 - 4	92995-08600	16 - 7	93430-10M00	14 - 34
6A1-83625-51	7 - 43	90119-08M03	4 - 12	90249-10M31	14 - 39	90445-09M75	2 - 36	92995-10100	18 - 13	93440-68M03	3 - 14
6E0-83627-41	11 - 45	90119-08M10	7 - 32	90249-12M34	14 - 30	90446-03MA3	9 - 12	92995-10600	14 - 59	93603-21111	3 - 19
6E0-83627-51	11 - 46	90119-08M15	17 - 25	90249-12M39	14 - 32	90446-10M86	11 - 31		15 - 23	93604-08062	17 - 24
66T-85515-00	8 - 8		21 - 21	90250-06023	17 - 53	90446-10M87	11 - 30		18 - 14	93606-12019	16 - 2
66T-85520-00	8 - 10	90119-08M42	16 - 15	90254-03M04	12 - 24	90464-12M00	8 - 27	93101-16001	2 - 10		18 - 11
66T-85533-00	8 - 14	90119-08M44	18 - 5		13 - 5	90465-15M74	8 - 23		20 - 3	93608-12063	2 - 6

NUMERICAL INDEX
INDEX NUMERIQUE

PART NO. N° PIECES	REF. NO.	PART NO. N° PIECES	REF. NO.	PART NO. N° PIECES	REF. NO.	PART NO. N° PIECES	REF. NO.	PART NO. N° PIECES	REF. NO.	PART NO. N° PIECES	REF. NO.
93700-06M03	14 - 16	9E471-04305	8 - 12								
94702-00272	2 - 38										
95380-03600	6 - 19										
95380-05600	17 - 10										
95380-06700	12 - 8										
	17 - 28										
95380-08600	6 - 11										
	14 - 13										
95380-10600	14 - 61										
95380-10700	11 - 38										
95780-06300	11 - 8										
95780-10300	11 - 39										
97013-06014	6 - 12										
97013-06030	7 - 37										
97013-06035	4 - 6										
97075-08030	15 - 17										
	16 - 6										
97075-10040	18 - 12										
97075-10070	15 - 22										
97095-06010	7 - 30										
97095-06012	9 - 17										
97095-06014	12 - 13										
97095-06016	8 - 24										
	10 - 27										
97095-06020	2 - 12										
97095-06025	9 - 14										
97095-06030	6 - 2										
97095-06035	7 - 25										
97095-06040	6 - 28										
	8 - 18										
97095-08025	18 - 9										
97095-08035	18 - 16										
97095-08045	12 - 12										
97575-08545	16 - 10										
97595-06550	11 - 4										
97780-50616	1 - 3										
97802-04006	8 - 16										
	22 - 4										
97880-06035	12 - 7										
97885-06040	4 - 15										
97902-04108	8 - 9										
97902-06125	8 - 15										
	22 - 3										
97980-04112	5 - 9										
97980-05125	5 - 26										
	20 - 28										
98503-05028	6 - 22										
99080-08600	14 - 41										

40XMH
PARTS CATALOGUE
©2003 by Yamaha Motor Co., Ltd.
1st edition, June 2003
All rights reserved.
Any reprinting or unauthorized use
without the written permission of
Yamaha Motor Co., Ltd.
is expressly prohibited.
Printed in Japan.

40XMH
CATALOGUE DE PIECES DETACHEES
©2003 par Yamaha Motor Co., Ltd.
1^{re} édition, juin 2003
Tous droits réservés
Toute réimpression ou utilisation
non autorisée sans la permission écrite
de la Yamaha Motor Co., Ltd.
est formellement interdite.
Imprimé au Japon