

**PARTS  
CATALOGUE  
CATALOGUE  
DE PIÈCES DÉTACHÉES**

**9.9F'03** (63V2)

**13.5A'03** (66S1)

**15F'03** (63W2)

# FOREWORD

This Parts Catalogue is related to the parts for the model(s) on the cover page. When you are ordering replacement parts, please refer to this Parts Catalogue and quote both part numbers and part names correctly.

1. Modifications or additions which have been made after the issue of the Parts Catalogue will be announced in the Yamaha Parts News.  
It is advisable that you make the necessary corrections to the Parts Catalogue according to the Yamaha Parts News.

2. Abbreviations

The following abbreviations are used in this Parts Catalogue.

“UR” Use specified parts number.

“UN” Use as many as needed.

“AP” Alternate Parts

“LM” Locally Made (Parts need to be ordered locally)

“F#” Frame No. (Applicable machine No.)

“O/S” Over Size

3. The number of components for assembly

- Parts, which are to be supplied in an assembly, are listed with a dot (.) in front of the part name as shown below.
- The numeral appearing to the right of each component part indicates the quantity of parts for each assembly unit.

| PART NO.     | DESCRIPTION              | Q'TY | REMARKS |
|--------------|--------------------------|------|---------|
| 2F5-83310-60 | FRONT FLASHER LIGHT ASSY | 2    |         |
| 115-83311-60 | .BULB (6V-18W)           | 1    |         |

4. Applicable colours of graphics are represented in the “REMARKS” as shown below.

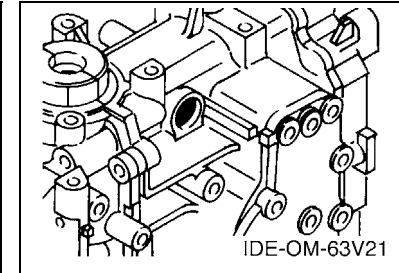
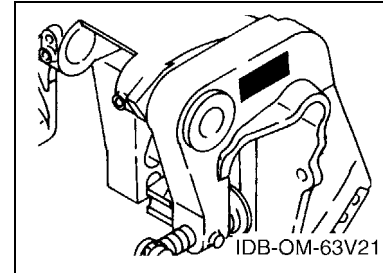
| PART NO.        | DESCRIPTION         | Q'TY | REMARKS |
|-----------------|---------------------|------|---------|
| 2N4-24110-00-X5 | FUEL TANK COMP.     | 2    | MXR     |
| 3J1-24240-10    | .GRAPHIC, FUEL TANK | 1    | FOR MXR |

5. Note that the illustrations for reference in finding parts numbers are not to be used for assembling. When assembling, please use the applicable service manual.

6. The asterisk (\*) before a reference number indicates modified items after the first edition.

7. Applicable Serial No.

Engine Serial No.



8. Applicable Engine Starting Serial No.

| Model     | Serial No.   | Model      | Serial No.   |
|-----------|--------------|------------|--------------|
| 9.9FMHS/L | 682K-1000001 | 13.5AMHS/L | 682K-1000001 |
| 15FMHS/L  | 684K-1000001 | 15FWCL     | 684K-1000001 |
|           |              |            |              |
|           |              |            |              |

9. Applicable Colour Code

| Abbreviation | Colour Name                 | Colour Code |
|--------------|-----------------------------|-------------|
| DBNM2        | DARK BLUISH GRAY METALLIC 2 | 004D        |

10. Quantity Column Information

| Column No. | Name Of Q'ty Column | Applicable Model       |
|------------|---------------------|------------------------|
| 1          | MH                  | 9.9FMH, 13.5AMH, 15FMH |
| 2          | WC                  | 15FWC                  |
|            |                     |                        |
|            |                     |                        |

# AVANT-PROPOS

Ce catalogue de pièces détachées concerne les pièces pour le(s) modèle(s) indiqué(s) sur la page de couverture. Lorsque vous commandez des pièces de rechange, veuillez vous référer à ce catalogue de pièces détachées et indiquer clairement les numéros et les noms des pièces détachées.

1. Les modifications ou ajouts ayant été effectués après la parution du catalogue de pièces détachées seront décrits dans les Bulletins d'information Yamaha concernant les pièces détachées.

Il est recommandé que vous apportiez les corrections nécessaires au catalogue des pièces détachées en vous référant aux Bulletins d'information Yamaha.

## 2. Abréviations

Dans ce catalogue, les abréviations suivantes sont utilisées:

“UR” Utiliser le numéro de pièces spécifié.

“UN” Utiliser autant que nécessaire.

“AP” Pièces de substitution

“LM” Fabrication locale (les pièces doivent être commandées localement.)

“F#” N° de cadre (applicable au N° de série)

“O/S” Surdimensionné

## 3. Nombre de pièces d'un assemblage

- Les pièces fournies comme composants d'un assemblage sont précédées d'un point (.) de la manière indiquée ci-dessous.
- Le chiffre apparaissant à la droite de chaque composant indique la quantité de pièces pour chaque unité d'assemblage.

| N° PIÈCES    | DESCRIPTION           | QTE | REMARQUES |
|--------------|-----------------------|-----|-----------|
| 2F5-83310-60 | ENS. CLIGNOTANT AVANT | 2   |           |
| 115-83311-60 | .AMPOULE (6V-18W)     | 1   |           |

4. Les couleurs concernant les graphiques sont indiquées dans la colonne “REMARQUES”, comme indiqué ci-dessous.

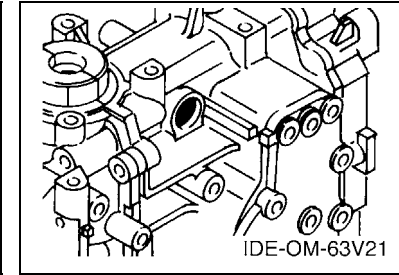
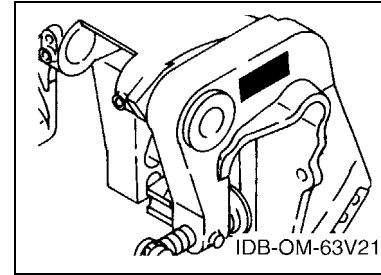
| N° PIÈCES       | DESCRIPTION          | QTE | REMARQUES |
|-----------------|----------------------|-----|-----------|
| 2N4-24110-00-X5 | RESERVOIR A ESSENCE. | 2   | MXR       |
| 3J1-24240-10    | .GRAPHIQUE           | 1   | POUR MXR  |

5. Veuillez noter que les illustrations sont indiquées à titre de référence pour trouver les numéros de pièces, non pour être utilisées lors de l'assemblage. Lors de l'assemblage, veuillez utiliser le manuel d'entretien adéquat.

6. L'astérisque (\*) placé devant un numéro de référence indique des éléments qui ont été modifiés après la première édition.

## 7. N° de série applicable

N° de Série du moteur



## 8. N° de série initial du moteur applicable

| Modèle    | N° de série  | Modèle     | N° de série  |
|-----------|--------------|------------|--------------|
| 9.9FMHS/L | 682K-1000001 | 13.5AMHS/L | 682K-1000001 |
| 15FMHS/L  | 684K-1000001 | 15FWCL     | 684K-1000001 |
|           |              |            |              |
|           |              |            |              |

## 9. Code couleur applicable

| Abréviation | Nom de la couleur           | Code couleur |
|-------------|-----------------------------|--------------|
| DBNM2       | DARK BLUISH GRAY METALLIC 2 | 004D         |

## 10. Informations relatives à la colonne Quantité

| N° de la colonne | Nom de la colonne Qté | Modèle applicable      |
|------------------|-----------------------|------------------------|
| 1                | MH                    | 9.9FMH, 13.5AMH, 15FMH |
| 2                | WC                    | 15FWC                  |
|                  |                       |                        |
|                  |                       |                        |

# CONTENTS

|                             |    |
|-----------------------------|----|
| TOP COWLING .....           | A4 |
| CYLINDER. CRANKCASE .....   | A5 |
| CRANKSHAFT. PISTON .....    | A6 |
| INTAKE .....                | B1 |
| CARBURETOR .....            | B2 |
| FUEL .....                  | B4 |
| STARTER .....               | B5 |
| GENERATOR .....             | B7 |
| ELECTRICAL 1 .....          | C1 |
| ELECTRICAL 2 .....          | C2 |
| STARTING MOTOR .....        | C3 |
| BOTTOM COWLING .....        | C4 |
| STEERING .....              | C5 |
| CONTROL 1 .....             | C7 |
| CONTROL 2 .....             | D2 |
| REMO-CON ATTACHMENT .....   | D3 |
| BRACKET 1 .....             | D4 |
| BRACKET 2 .....             | D6 |
| UPPER CASING .....          | E1 |
| LOWER CASING. DRIVE 1 ..... | E2 |
| LOWER CASING. DRIVE 2 ..... | E5 |
| FUEL TANK .....             | E7 |
| STEERING GUIDE .....        | F1 |
| REMOTE CONTROL BOX .....    | F2 |
| REMOTE CONTROL ASSY .....   | F3 |
| REPAIR KIT 1 .....          | F6 |
| REPAIR KIT 2 .....          | F7 |

## INDEX

|                       |    |
|-----------------------|----|
| NUMERICAL INDEX ..... | G1 |
|-----------------------|----|

# TABLE DES MATIERES

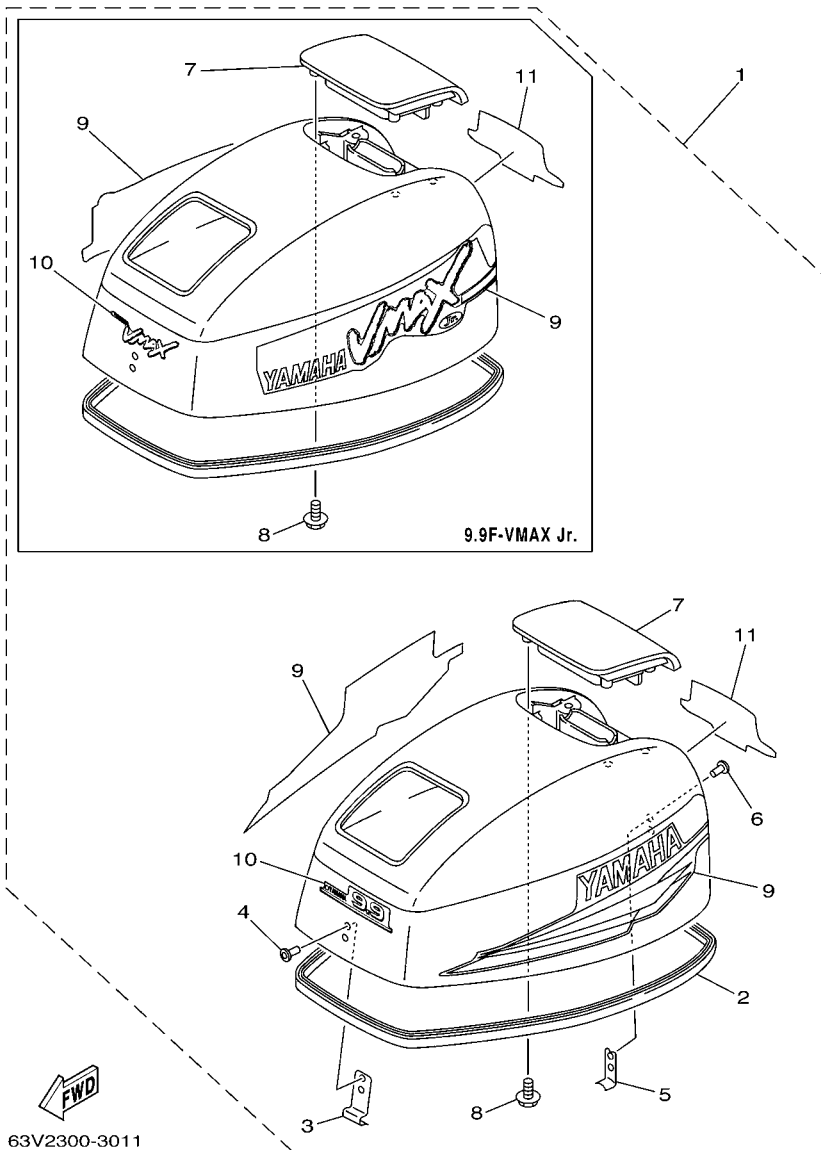
|                                      |    |
|--------------------------------------|----|
| CAPOT SUPERIEUR .....                | A4 |
| CYLINDRE. CARTER .....               | A5 |
| VILEBREQUIN. PISTON .....            | A6 |
| ADMISSION .....                      | B1 |
| CARBURATEUR .....                    | B2 |
| CARBURANT .....                      | B4 |
| DEMARREUR .....                      | B5 |
| GENERATRICE .....                    | B7 |
| PARTIE ELECTRIQUE 1 .....            | C1 |
| PARTIE ELECTRIQUE 2 .....            | C2 |
| DEMARREUR ELECTRIQUE .....           | C3 |
| CAPOT INFERIEUR .....                | C4 |
| DIRECTION .....                      | C5 |
| COMMANDE 1 .....                     | C7 |
| COMMANDE 2 .....                     | D2 |
| COMMANDE A DISTANCE .....            | D3 |
| SUPPORT 1 .....                      | D4 |
| SUPPORT 2 .....                      | D6 |
| FOURREAU .....                       | E1 |
| BOITIER D'HELICE,TRANSMISSION1 ..... | E2 |
| BOITIER D'HELICE,TRANSMISSION2 ..... | E5 |
| RESERVOIR A CARBURANT .....          | E7 |
| FIXATION DE DIRECTION .....          | F1 |
| BOITIER DE COMMANDE A DISTANCE ..... | F2 |
| BOITIER DE COMMANDE A DISTANCE ..... | F3 |
| KITS DE REPARATION 1 .....           | F6 |
| KITS DE REPARATION 2 .....           | F7 |

## INDEX

|                       |    |
|-----------------------|----|
| INDEX NUMERIQUE ..... | G1 |
|-----------------------|----|

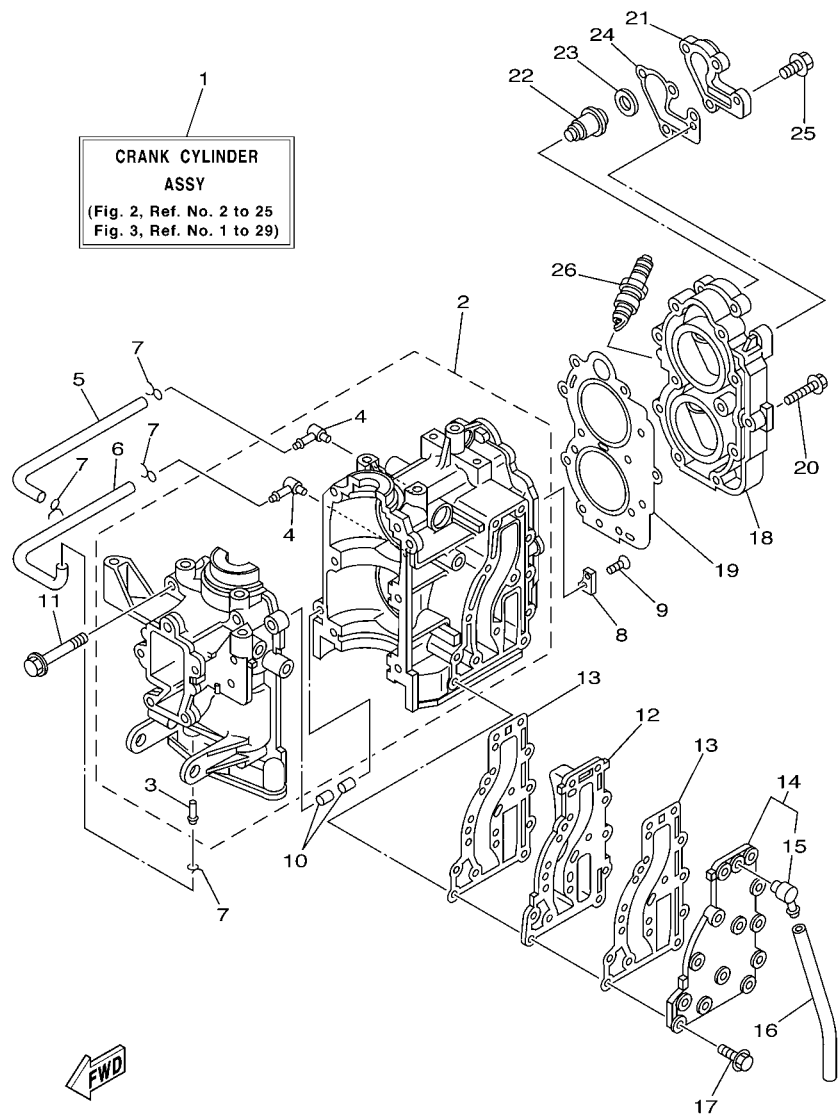
FIG. 1 TOP COWLING

CAPOT SUPERIEUR



63V2300-3011

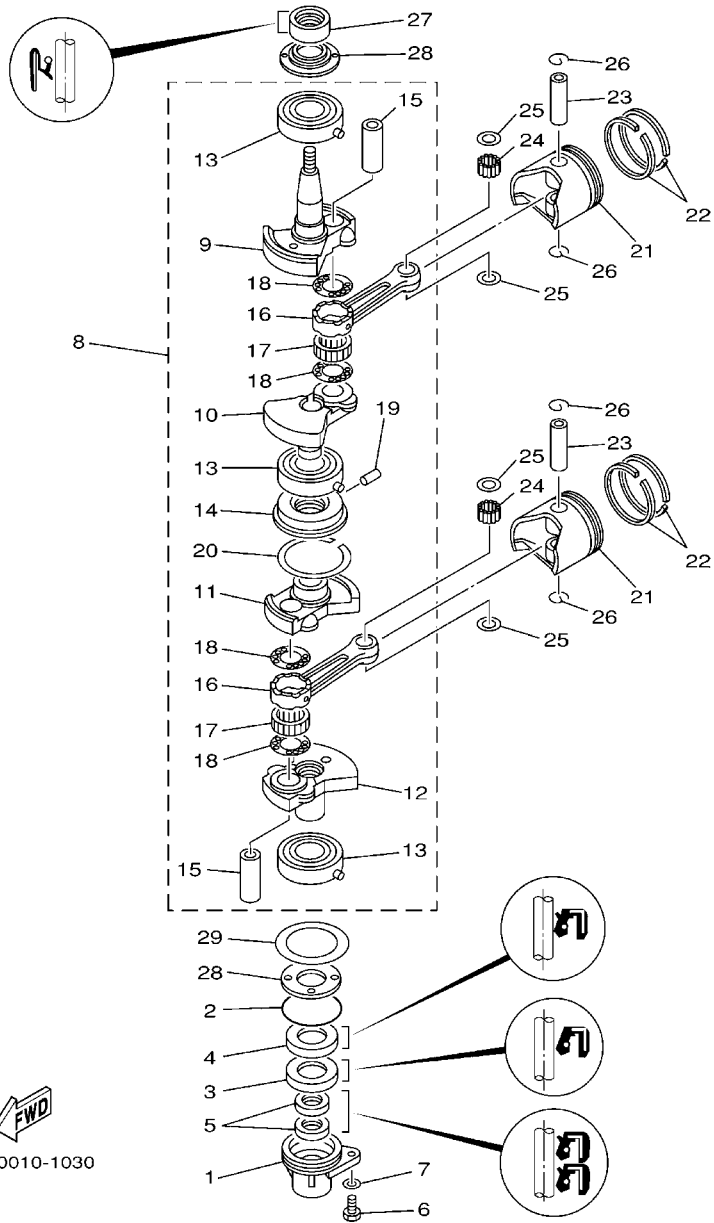
| REF. NO. | PART NO. N° PIECES | DESCRIPTION DESCRIPTION                            | MH | WC | REMARKS REMARQUES              |
|----------|--------------------|--|----|----|--------------------------------|
| 1        | 63V-42610-20-4D    | TOP COWLING ASSY<br>CAPOT (ENS.)                   | 1  |    | 9.9F<br>9.9F                   |
|          | 63W-42610-20-4D    | TOP COWLING ASSY<br>CAPOT (ENS.)                   | 1  | 1  | 15F<br>15F                     |
|          | 63V-42610-C0-4D    | TOP COWLING ASSY<br>CAPOT (ENS.)                   | 1  |    | 13.5A<br>13.5A                 |
|          | 63V-42610-V1-NA    | TOP COWLING ASSY<br>CAPOT (ENS.)                   | 1  |    | 9.9F-VMAX Jr.<br>9.9F-VMAX Jr. |
| 2        | 63V-42615-00       | .SEAL<br>.JOINT                                    | 1  | 1  |                                |
| 3        | 6G1-42651-02       | .HOOK<br>.CROCHET                                  | 1  | 1  |                                |
| 4        | 90266-04M04        | .RIVET<br>.RIVET                                   | 2  | 2  |                                |
| 5        | 6L2-42647-00       | .HOLDER, CLAMP BAND<br>.SUPPORT, SANDOW DE SERRAGE | 1  | 1  |                                |
| 6        | 90266-04M04        | .RIVET<br>.RIVET                                   | 2  | 2  |                                |
| 7        | 63V-42613-01-4D    | .MOLDING, AIR DUCT<br>.MANCHON A AIR               | 1  | 1  |                                |
|          | 63V-42613-01-NA    | .MOLDING, AIR DUCT<br>.MANCHON A AIR               | 1  |    | 9.9F-VMAX Jr.<br>9.9F-VMAX Jr. |
| 8        | 97595-06516        | .BOLT, WITH WASHER<br>.VIS HEXAGONAL AVC RONDELLE  | 4  | 4  |                                |
| 9        | 63V-W0070-11       | .GRAPHIC SET<br>.JEU DIEMBLEMES                    | 1  | 1  |                                |
|          | 63V-W0070-V0       | .GRAPHIC SET<br>.JEU DIEMBLEMES                    | 1  |    | 9.9F-VMAX Jr.<br>9.9F-VMAX Jr. |
| 10       | 63V-42677-20       | .GRAPHIC, FRONT<br>.ADHESIF, AVANT                 | 1  |    | 9.9F<br>9.9F                   |
|          | 63W-42677-20       | .GRAPHIC, FRONT<br>.ADHESIF, AVANT                 | 1  | 1  | 15F<br>15F                     |
|          | 695-42677-C0       | .GRAPHIC, FRONT<br>.ADHESIF, AVANT                 | 1  |    | 13.5A<br>13.5A                 |
|          | 63V-42677-V0       | .GRAPHIC, FRONT<br>.ADHESIF, AVANT                 | 1  |    | 9.9F-VMAX Jr.<br>9.9F-VMAX Jr. |
| 11       | 63V-42678-10       | .GRAPHIC, REAR<br>.ADHESIF, ARRIERE                | 1  |    | 9.9F<br>9.9F                   |
|          | 63W-42678-10       | .GRAPHIC, REAR<br>.ADHESIF, ARRIERE                | 1  | 1  | 15F<br>15F                     |
|          | 63V-42678-B0       | .GRAPHIC, REAR<br>.ADHESIF, ARRIERE                | 1  |    | 13.5A<br>13.5A                 |
|          | 63V-42678-V0       | .GRAPHIC, REAR<br>.ADHESIF, ARRIERE                | 1  |    | 9.9F-VMAX Jr.<br>9.9F-VMAX Jr. |



63V2100-3020

FIG. 2 CYLINDER. CRANKCASE CYLINDRE. CARTER

| REF. NO. | PART NO. N° PIECES | DESCRIPTION DESCRIPTION                                       | MH | WC | REMARKS REMARQUES |
|----------|--------------------|---|----|----|-------------------|
| 1        | 63V-W0090-03-1S    | CRANK CYLINDER ASSY<br>EMBIELLAGE CYLINDRE (ENS.)             | 1  | 1  |                   |
| 2        | 63V-15100-02-1S    | CRANKCASE ASSY<br>CARTER DE MOTEUR COMPLET                    | 1  | 1  |                   |
| 3        | 624-14485-00       | .PIPE, JOINT<br>.DURITE                                       | 1  | 1  |                   |
| 4        | 650-14485-03       | .PIPE, JOINT<br>.DURITE                                       | 2  | 2  |                   |
| 5        | 90445-07M08        | HOSE (L220)<br>DURITE (L220)                                  | 1  | 1  |                   |
| 6        | 90445-07M08        | HOSE (L220)<br>DURITE (L220)                                  | 1  | 1  |                   |
| 7        | 90467-06016        | CLIP<br>JONG  | 4  | 4  |                   |
| 8        | 682-11325-00       | ANODE<br>ANODE  | 1  | 1  |                   |
| 9        | 98780-05015        | SCREW, FLAT HEAD<br>VIS A TETE FRAISEE                        | 1  | 1  |                   |
| 10       | 93606-12019        | PIN, DOWEL<br>GOUPILLE  | 2  | 2  |                   |
| 11       | 90119-08M07        | BOLT, WITH WASHER<br>BOULON, AVEC RONDELLE                    | 6  | 6  |                   |
| 12       | 63V-41111-00-1S    | INNER COVER, EXHAUST<br>PLAQUE, ECHAPPEMENT                   | 1  | 1  |                   |
| 13       | 63V-41112-A0       | GASKET, EXHAUST INNER COVER<br>JOINT, PLAQUE D'ECHAPPEMENT    | 2  | 2  |                   |
| 14       | 63V-41113-00-1S    | OUTER COVER, EXHAUST<br>COUVERCLE, ECHAPPEMENT                | 1  | 1  |                   |
| 15       | 676-11372-00       | .NIPPLE, HOSE<br>.RACCORD, TUYAU                              | 1  | 1  |                   |
| 16       | 90445-09105        | HOSE (L300)<br>DURITE (L300)                                  | 1  | 1  |                   |
| 17       | 90119-06MA4        | BOLT, WITH WASHER<br>BOULON, AVEC RONDELLE                    | 13 | 13 |                   |
| 18       | 6E7-11111-01-1S    | HEAD, CYLINDER 1<br>CULASSE                                   | 1  | 1  |                   |
| 19       | 63V-11181-A1       | GASKET, CYLINDER HEAD 1<br>JOINT, DE CULASSE 1                | 1  | 1  |                   |
| 20       | 90105-07002        | BOLT, FLANGE<br>BOULON  | 11 | 11 |                   |
| 21       | 682-12413-00-1S    | COVER, THERMOSTAT<br>COUVERCLE, THERMOSTAT                    | 1  | 1  |                   |
| 22       | 6E5-12411-30       | THERMOSTAT<br>THERMOSTAT                                      | 1  | 1  |                   |
| 23       | 90201-16M03        | WASHER, PLATE<br>RONDELLE, PLATE                              | 1  | 1  |                   |
| 24       | 682-12414-A1       | GASKET, COVER<br>JOINT, COUVERCLE                             | 1  | 1  |                   |
| 25       | 90119-06MA2        | BOLT, WITH WASHER<br>BOULON, AVEC RONDELLE                    | 4  | 4  |                   |
| 26       | 94702-00271        | PLUG, SPARK (NGK BR7HS-10)<br>BOUGIE D'ALLUMAGE(NGK BR7HS-10) | 2  | 2  |                   |



63V0010-1030

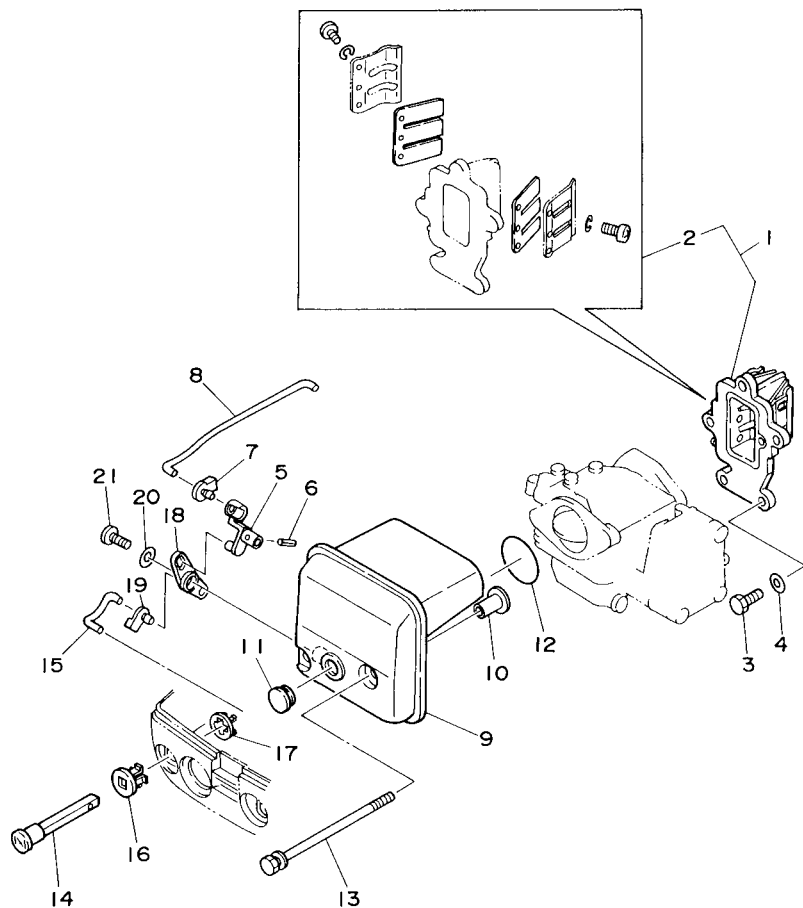
FIG. 3 CRANKSHAFT. PISTON

VILEBREQUIN. PISTON

| REF. NO. | PART NO. N° PIECES | DESCRIPTION DESCRIPTION                                      | MH | WC | REMARKS REMARQUES |
|----------|--------------------|--|----|----|-------------------|
| 1        | 63V-15396-01-94    | HOUSING, OIL SEAL<br>LOGEMENT DE JOINT SPY                   | 1  | 1  |                   |
| 2        | 93210-46M16        | O-RING<br>JOINT TORIQUE                                      | 1  | 1  |                   |
| 3        | 93101-25018        | OIL SEAL<br>JOINT SPY  | 1  | 1  |                   |
| 4        | 93102-25M48        | OIL SEAL<br>JOINT SPY  | 1  | 1  |                   |
| 5        | 93101-13018        | OIL SEAL<br>JOINT SPY  | 2  | 2  |                   |
| 6        | 97095-06016        | BOLT<br>BOULON   | 1  | 1  |                   |
| 7        | 92995-06600        | WASHER<br>RONDELLE   | 1  | 1  |                   |
| 8        | 63V-11400-01       | CRANKSHAFT ASSY<br>VILEBREQUIN COMPLET                       | 1  | 1  |                   |
| 9        | 63V-11412-00       | .CRANK 1<br>.MASSLOTTE DE VILEBREQUIN 1                      | 1  | 1  |                   |
| 10       | 63V-11422-00       | .CRANK 2<br>.MASSLOTTE DE VILEBREQUIN 2                      | 1  | 1  |                   |
| 11       | 63V-11432-00       | .CRANK 3<br>.MASSLOTTE DE VILEBREQUIN 3                      | 1  | 1  |                   |
| 12       | 63V-11442-00       | .CRANK 4<br>.MASSLOTTE DE VILEBREQUIN 4                      | 1  | 1  |                   |
| 13       | 93306-205U7        | .BEARING<br>.ROULEMENT                                       | 3  | 3  |                   |
| 14       | 63V-11515-02       | .SEAL, LABYRINTH 1<br>.JOINT, LABYRINTHE 1                   | 1  | 1  |                   |
| 15       | 682-11681-00       | .PIN, CRANK 1<br>.MANETON, VILEBREQUIN 1                     | 2  | 2  |                   |
| 16       | 650-11651-04       | .ROD, CONNECTING<br>.BIELLE NUE                              | 2  | 2  |                   |
| 17       | 93310-620V5        | .BEARING<br>.ROULEMENT                                       | 2  | 2  |                   |
| 18       | 90209-20M23        | .WASHER<br>.RONDELLE   | 4  | 4  |                   |
| 19       | 91609-20008        | .PIN, SPRING<br>.AXE DE RESSORT                              | 1  | 1  |                   |
| 20       | 93440-52009        | .CIRCLIP<br>.CIRCLIP   | 1  | 1  |                   |
| 21       | 6E7-11631-00-97    | PISTON (STD)<br>PISTON (STD)                                 | 2  | 2  |                   |
|          | 6E7-11635-00       | PISTON (0.25MM O/S)<br>PISTON (0.25MM O/S)                   | 2  | 2  | AP<br>AP          |
|          | 6E7-11636-00       | PISTON (0.50MM O/S)<br>PISTON (0.50MM O/S)                   | 2  | 2  | AP<br>AP          |
| 22       | 682-11610-01       | PISTON RING SET (STD)<br>JEU DE SEGMENTS (STD)               | 2  | 2  |                   |
|          | 682-11610-11       | PISTON RING SET (0.25MM O/S)<br>JEU DE SEGMENTS (0.25MM O/S) | 2  | 2  | AP<br>AP          |
|          | 682-11610-21       | PISTON RING SET (0.50MM O/S)<br>JEU DE SEGMENTS (0.50MM O/S) | 2  | 2  | AP<br>AP          |
| 23       | 634-11633-00       | PIN, PISTON<br>AXE, PISTON                                   | 2  | 2  |                   |





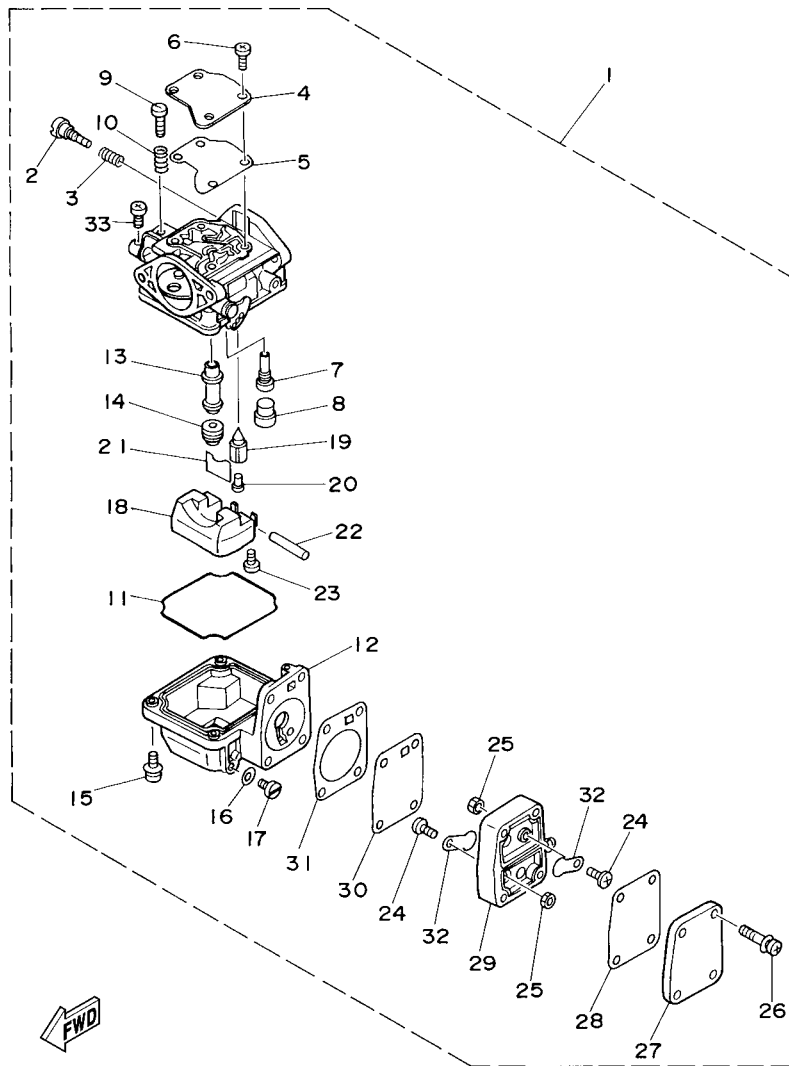


  
63V0010-5040

FIG. 4 INTAKE

ADMISSION

| REF. NO. | PART NO. N° PIECES | DESCRIPTION DESCRIPTION                          | MH | WC | REMARKS REMARQUES |
|----------|--------------------|--|----|----|-------------------|
| 1        | 63V-13610-10       | REED VALVE ASSY<br>CLAPET COMPLET                | 1  |    | 9.9F,13.5A        |
|          | 63V-13610-00       | REED VALVE ASSY<br>CLAPET COMPLET                | 1  |    | 9.9F(NORWAY)      |
|          | 63W-13610-00       | REED VALVE ASSY<br>CLAPET COMPLET                | 1  | 1  | 9.9F(NORWAY)      |
|          |                    |  |    |    | 15F,9.9F(NORWAY)  |
|          |                    |  |    |    | 15F,9.9F(NORWAY)  |
| 2        | 682-W0004-00       | .REED SET<br>.JEU DE CLAPETS                     | 1  | 1  |                   |
| 3        | 97095-06020        | BOLT<br>BOULON                                   | 3  | 3  |                   |
| 4        | 92995-06600        | WASHER<br>RONDELLE                               | 3  | 3  |                   |
| 5        | 63V-41253-00       | LEVER, CHOKE<br>LEVIER                           | 1  | 1  |                   |
| 6        | 91690-20010        | PIN, SPRING<br>AGRAFFE                           | 1  | 1  |                   |
| 7        | 63V-41262-00       | JOINT, CHOKE LEVER<br>RACCORD, LEVIER DE STARTER | 1  | 1  |                   |
| 8        | 63V-41257-00       | ROD, CHOKE 2<br>TRINGLE 2, STARTER               | 1  | 1  |                   |
| 9        | 63V-14440-00       | SILENCER ASSY, INTAKE<br>SIENCIEUX D'ADMISSION   | 1  | 1  |                   |
| 10       | 90387-06M15        | COLLAR<br>COLLERETTE                             | 2  | 2  |                   |
| 11       | 90480-12M25        | GROMMET<br>PASSE-FIL                             | 1  | 1  |                   |
| 12       | 93210-35M86        | O-RING<br>JOINT TORIQUE                          | 1  | 1  |                   |
| 13       | 90119-06M94        | BOLT, WITH WASHER<br>BOULON, AVEC RONDELLE       | 2  | 2  |                   |
| 14       | 6H4-41271-01       | KNOB, CHOKE<br>BOUTON DE STARTER                 | 1  | 1  |                   |
| 15       | 63V-41256-00       | ROD, CHOKE 1<br>TRINGLE 1, STARTER               | 1  | 1  |                   |
| 16       | 689-41273-00       | GROMMET<br>PASSE-FIL                             | 1  | 1  |                   |
| 17       | 6J8-41274-00       | GROMMET 2<br>PASSE-FIL 2                         | 1  | 1  |                   |
| 18       | 63V-41252-00       | LEVER, CHOKE 1<br>LEVIER 1                       | 1  | 1  |                   |
| 19       | 661-41262-02       | JOINT, CHOKE LEVER<br>RACCORD, LEVIER DE STARTER | 1  | 1  |                   |
| 20       | 90201-05M09        | WASHER, PLATE<br>RONDELLE, PLATE                 | 1  | 1  |                   |
| 21       | 90164-05M03        | SCREW, TAPPING<br>VIS, TETE FRAISEE              | 1  | 1  |                   |



63V0010-5050

FIG. 5 CARBURETOR

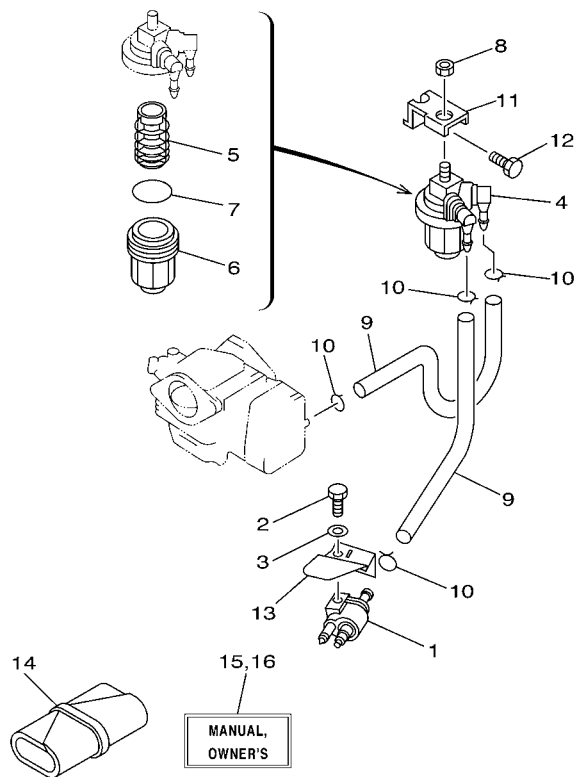
CARBURATEUR

| REF. NO. | PART NO. N° PIECES | DESCRIPTION DESCRIPTION                            | MH | WC |  |  | REMARKS REMARQUES |
|----------|--------------------|--|----|----|--|--|-------------------|
| 1        | 63V-14301-00       | CARBURETOR ASSY 1<br>CARBURATEUR COMPLET 1         | 1  | 1  |  |  |                   |
| 2        | 679-14923-00       | .SCREW, PILOT<br>.VIS, RALENTI                     | 1  | 1  |  |  |                   |
| 3        | 679-14555-00       | .SPRING<br>.RESSORT                                | 1  | 1  |  |  |                   |
| 4        | 63V-14527-00       | .PLATE<br>.PLAQUE                                  | 1  | 1  |  |  |                   |
| 5        | 63V-14126-00       | .GASKET<br>.JOINT                                  | 1  | 1  |  |  |                   |
| 6        | 97803-04010        | .SCREW, PAN HEAD<br>.VIS, CRUCIFORME               | 4  | 4  |  |  |                   |
| 7        | 63V-14948-06       | .JET (#48)<br>.GICLEUR (#48)                       | 1  | 1  |  |  |                   |
| 8        | 679-14966-00       | .RUBBER CAP<br>.CAOUTCHOUC CASQUILLO               | 1  | 1  |  |  |                   |
| 9        | 63V-14523-00       | .SCREW, STOP<br>.VIS, BUTEE                        | 1  | 1  |  |  |                   |
| 10       | 90501-10326        | .SPRING, COMPRESSION<br>.RESSORT, COMPRESSION      | 1  | 1  |  |  |                   |
| 11       | 63V-14984-00       | .GASKET, FLOAT CHAMBER<br>.JOINT, CUVE DE FLOTTEUR | 1  | 1  |  |  |                   |
| 12       | 63V-14980-00       | .BODY, FLOAT CHAMBER<br>.CORPS, CUVE DE FLOTTEUR   | 1  | 1  |  |  |                   |
| 13       | 63V-14947-00       | .JET, NEEDLE<br>.GICLEUR DE STARTER                | 1  | 1  |  |  |                   |
| 14       | 676-14943-29       | .JET, MAIN (#110)<br>.GICLEUR, PRINCIPAL (#110)    | 1  | 1  |  |  |                   |
| 15       | 97980-04114        | .SCREW, WITH WASHER<br>.VIS, AVEC RONDELLE         | 4  | 4  |  |  |                   |
| 16       | 6G1-14398-00       | .WASHER<br>.RONDELLE                               | 1  | 1  |  |  |                   |
| 17       | 6G1-14992-00       | .SCREW, DRAIN<br>.BOUCHON, PURGE                   | 1  | 1  |  |  |                   |
| 18       | 63V-14985-00       | .FLOAT<br>.FLOTTEUR                                | 1  | 1  |  |  |                   |
| 19       | 6G1-14546-01       | .VALVE, NEEDLE<br>.POINTEAU                        | 1  | 1  |  |  |                   |
| 20       | 676-14186-00       | .PIN, FLOAT<br>.AXE, FLOTTEUR                      | 1  | 1  |  |  |                   |
| 21       | 663-14159-00       | .CLIP<br>.JONC                                     | 1  | 1  |  |  |                   |
| 22       | 6H4-14548-00       | .PIN, FLOAT ARM<br>.AXE, BRAS DE FLOTTEUR          | 1  | 1  |  |  |                   |
| 23       | 98580-04008        | .SCREW, PAN HEAD<br>.VIS                           | 1  | 1  |  |  |                   |
| 24       | 98980-03006        | .SCREW, BIND<br>.VIS, DE PRESSION                  | 2  | 2  |  |  |                   |
| 25       | 95380-03600        | .NUT<br>.ECROU                                     | 2  | 2  |  |  |                   |
| 26       | 97980-04125        | .SCREW, WITH WASHER<br>.VIS, AVEC RONDELLE         | 4  | 4  |  |  |                   |
| 27       | 6G1-24452-00       | .COVER<br>.COUVERCLE                               | 1  | 1  |  |  |                   |



FIG. 6 FUEL

CARBURANT

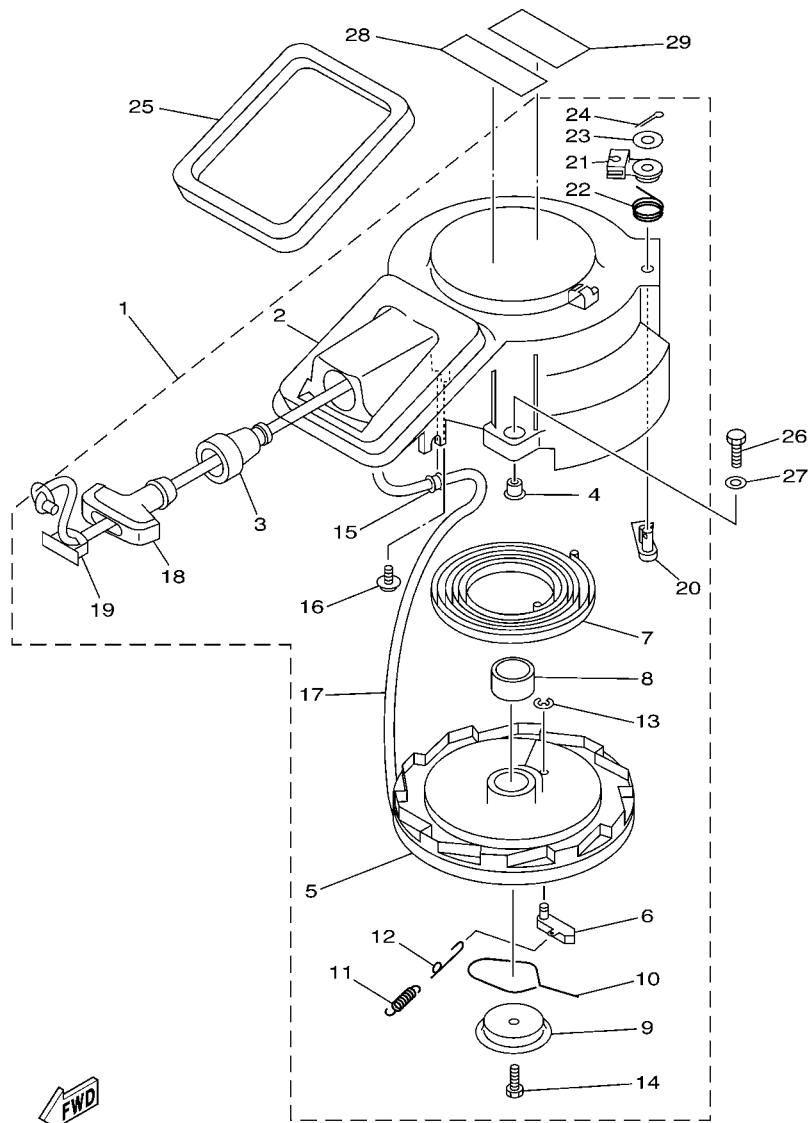


| REF. NO. | PART NO. N° PIECES | DESCRIPTION DESCRIPTION                                 | MH | WC |  | REMARKS REMARQUES            |
|----------|--------------------|---|----|----|--|------------------------------|
| 1        | 6G1-24304-02       | FUEL PIPE JOINT COMP. 1<br>DURITE RACCORDEMT. A ESSENCE | 1  | 1  |  |                              |
| 2        | 97095-06020        | BOLT<br>BOULON  | 1  | 1  |  |                              |
| 3        | 92995-06600        | WASHER<br>RONDELLE                                      | 1  | 1  |  |                              |
| 4        | 61N-24560-00       | FILTER ASSY<br>ENS FILTRE                               | 1  | 1  |  |                              |
| 5        | 61N-24563-00       | .ELEMENT, FILTER<br>.ELEMENT, FILTRE                    | 1  | 1  |  |                              |
| 6        | 61N-24521-00       | .CUP, FILTER<br>.CUVETTE, FILTRE                        | 1  | 1  |  |                              |
| 7        | 93210-32738        | .O-RING<br>.JOINT TORIQUE                               | 1  | 1  |  |                              |
| 8        | 95380-08600        | NUT<br>ECROU  | 1  | 1  |  |                              |
| 9        | 90445-09M00        | HOSE (L180)<br>DURITE (L180)                            | 2  | 2  |  |                              |
| 10       | 90467-08004        | CLIP<br>JONC  | 4  | 4  |  |                              |
| 11       | 682-24566-01       | BRACKET, FILTER<br>SUPPORT, FILTRE                      | 1  | 1  |  |                              |
| 12       | 97013-06010        | BOLT<br>BOULON  | 1  | 1  |  |                              |
| 13       | 63V-24396-01       | PLATE<br>PLAQUE   | 1  | 1  |  |                              |
| 14       | 656-W2810-02       | TOOL KIT<br>TROUSSE A OUTILS                            | 1  | 1  |  |                              |
| 15       | 63V-28199-74-A0    | MANUAL, OWNER'S<br>MANUEL D'UTILISATION                 | 1  | 1  |  | UR (E,FS)<br>UR (E,FS)       |
| 16       | 63V-28199-74-B0    | MANUAL, OWNER'S<br>MANUEL D'UTILISATION                 | 1  | 1  |  | UR (D,NL,I)<br>UR (D,NL,I)   |
| 16       | 63V-28199-85-A0    | MANUAL, OWNER'S<br>MANUEL D'UTILISATION                 | 1  | 1  |  | UR (DK,P,GR)<br>UR (DK,P,GR) |
| 16       | 63V-28199-85-B0    | MANUAL, OWNER'S<br>MANUEL D'UTILISATION                 | 1  | 1  |  | UR (N,S,SS)<br>UR (N,S,SS)   |

  
63V2300-3060

FIG. 7 STARTER

DEMARREUR



63V2300-3070

\*1: CUT FROM 50M ROLLS, PART NO.90890-44373, CUTTING LENGTH 1.8M

\*1:A PRELEVER SUR BOBINE 50M ,REFERENCE 90890-44373, LONGUEUR DE COUPE 1.8M

| REF. NO. | PART NO. N° PIECES | DESCRIPTION DESCRIPTION                                     | MH | WC | REMARKS REMARQUES                        |
|----------|--------------------|---|----|----|--|
| 1        | 63V-15710-12       | STARTER ASSY<br>DEMARREUR COMPLET                           | 1  | 1  | WITH SAFETY DEVICE<br>WITH SAFETY DEVICE |
| 2        | 63V-15711-01       | .CASE, STARTER<br>.CARTER DE DEMARREUR                      | 1  | 1  |  |
| 3        | 63V-15795-01       | .GUIDE, ROPE<br>.GUIDE DE CABLE                             | 1  | 1  |  |
| 4        | 90387-06M05        | .COLLAR<br>.COLLERETTE                                      | 3  | 3  |  |
| 5        | 63V-15714-00       | .DRUM, SHEAVE<br>.TAMBOUR, POULIE                           | 1  | 1  |  |
| 6        | 63V-15741-00       | .PAWL, DRIVE<br>.CLIQUET, ENTRAINEMENT                      | 1  | 1  |  |
| 7        | 63V-15713-00       | .SPRING, STARTER<br>.RESSORT DE DEMARREUR                   | 1  | 1  |  |
| 8        | 63V-15753-00       | .BUSH<br>.CHARBON   | 1  | 1  |  |
| 9        | 63V-15716-00       | .PLATE, DRIVE<br>.PLAQUE, ENTRAINEMENT                      | 1  | 1  |  |
| 10       | 63V-15705-01       | .SPRING, DRIVE PAWL<br>.RESSORT DE CLIQUET                  | 1  | 1  |  |
| 11       | 63V-15767-01       | .SPRING<br>.RESSORT   | 1  | 1  |  |
| 12       | 63V-15784-01       | .SPRING, RETURN<br>.RESSORT, RAPPEL                         | 1  | 1  |  |
| 13       | 63V-15744-00       | .CIRCLIP<br>.CIRCLIP  | 1  | 1  |  |
| 14       | 63V-15768-00       | .BOLT<br>.BOULON  | 1  | 1  |  |
| 15       | 63V-15764-00       | .COLLAR 1<br>.COLLERETTE 1                                  | 1  | 1  |  |
| 16       | 63V-15793-00       | .SCREW<br>.VIS  | 1  | 1  |  |
| 17       | *                  | .WIRE, STARTER (L:1800MM)<br>.CABLE DE DEMARREUR (L:1800MM) | 1  | 1  | *1<br>*1                                 |
| 18       | 6G1-15755-00       | .HANDLE, STARTER<br>.POIGNEE, DE DEMARREUR                  | 1  | 1  |  |
| 19       | 6G1-15779-00       | .COVER<br>.COUVERCLE  | 1  | 1  |  |
| 20       | 63V-15794-00       | .STOPPER<br>.BUTEE  | 1  | 1  |  |
| 21       | 63V-15748-00       | .PLUNGER, STARTER STOP<br>.PLONGEUR, BOUTE DE DEMAR         | 1  | 1  |  |
| 22       | 63V-15734-00       | .SPRING, RETURN<br>.RESSORT, RAPPEL                         | 1  | 1  |  |
| 23       | 63V-15726-00       | .WASHER, FLAT<br>.RONDELLE, PLATE                           | 1  | 1  |  |
| 24       | 91490-16018        | .PIN, COTTER<br>.GOUPILLE                                   | 1  | 1  |  |
| 25       | 63V-15762-00       | SEAL, RUBBER 2<br>JOINT CAOUTCHOUC 2                        | 1  | 1  |  |
| 26       | 97095-06020        | BOLT<br>BOULON  | 3  | 3  |  |
| 27       | 92995-06600        | WASHER<br>RONDELLE  | 3  | 3  |  |



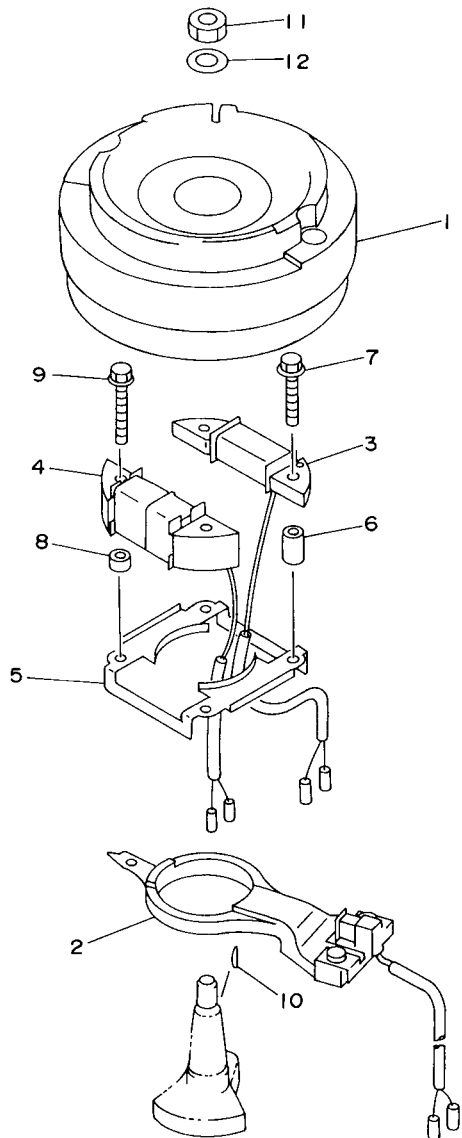


FIG. 8 GENERATOR

GENERATRICE

| REF. NO. | PART NO. N° PIECES | DESCRIPTION DESCRIPTION                             | MH | WC | REMARKS REMARQUES |
|----------|--------------------|---|----|----|-------------------|
| 1        | 63V-85550-01       | ROTOR ASSY (WITH RING GEAR)<br>ROTOR CPLT           |    | 1  |                   |
|          | 63V-85550-11       | ROTOR ASSY<br>ROTOR CPLT                            | 1  |    |                   |
| 2        | 63V-85580-01       | COIL, PULSER<br>BOBINE, PULSEUR                     | 1  | 1  |                   |
| 3        | 63V-85520-00       | COIL, CHARGE<br>BOBINE, CHARGE                      | 1  | 1  |                   |
| 4        | 63V-85533-00       | COIL, LIGHTING<br>BOBINE, ECLAIRAGE                 | 1  | 1  |                   |
| 5        | 63V-41611-00       | RETAINER, MAGNETO BASE<br>FLASQUE, PLATEAU D'AVANCE | 1  | 1  |                   |
| 6        | 90387-06M53        | COLLAR<br>COLLERETTE                                | 2  | 2  |                   |
| 7        | 90105-06M68        | BOLT, FLANGE<br>BOULON                              | 2  | 2  |                   |
| 8        | 90387-06M24        | COLLAR<br>COLLERETTE                                | 2  | 2  |                   |
| 9        | 90105-06M69        | BOLT, FLANGE<br>BOULON                              | 2  | 2  |                   |
| 10       | 90280-05013        | KEY, WOODRUFF<br>CLAVETTE, DEMI-LUNE                | 1  | 1  |                   |
| 11       | 90170-12066        | NUT<br>ECROU  | 1  | 1  |                   |
| 12       | 90201-12472        | WASHER, PLATE<br>RONDELLE, PLATE                    | 1  | 1  |                   |
|          |                    |   |    |    |                   |
|          |                    |   |    |    |                   |
|          |                    |   |    |    |                   |
|          |                    |   |    |    |                   |
|          |                    |   |    |    |                   |

63V0010-5080

**B7**



FIG. 9 ELECTRICAL 1

PARTIE ELECTRIQUE 1

| REF. NO. | PART NO. N° PIECES | DESCRIPTION DESCRIPTION                                  | MH | WC |  |  | REMARKS REMARQUES |
|----------|--------------------|--|----|----|--|--|-------------------|
| 1        | 63V-85540-01       | C.D.I. UNIT ASSY<br>BLOC C.D.I.                          | 1  | 1  |  |  |                   |
| 2        | 97095-06020        | BOLT<br>BOULON   | 2  | 2  |  |  |                   |
| 3        | 92995-06600        | WASHER<br>RONDELLE                                       | 2  | 2  |  |  |                   |
| 4        | 90464-15M11        | CLAMP<br>BRIDE   | 1  | 1  |  |  |                   |
| 5        | 90465-08M61        | CLAMP<br>BRIDE   | 1  | 1  |  |  |                   |
| 6        | 63V-85570-00       | IGNITION COIL ASSY<br>BOBINE D'ALLUMAGE (ENS.)           | 2  | 2  |  |  |                   |
| 7        | 97095-06018        | BOLT<br>BOULON   | 2  | 2  |  |  |                   |
| 8        | 92995-06600        | WASHER<br>RONDELLE                                       | 2  | 2  |  |  |                   |
| 9        | 90480-25161        | GROMMET<br>PASSE-FIL                                     | 1  | 1  |  |  |                   |
| 10       | 6E3-82370-21       | PLUG CAP ASSY<br>ANTIPARASITE                            | 2  | 2  |  |  |                   |
| 11       | 90464-08M02        | CLAMP<br>BRIDE   | 1  | 1  |  |  |                   |
| 12       | 97095-06012        | BOLT<br>BOULON   | 1  | 1  |  |  |                   |
| 13       | 92995-06600        | WASHER<br>RONDELLE                                       | 1  | 1  |  |  |                   |
| 14       | 662-82519-00       | WIRE, EARTH LEAD<br>FIL, MASSE                           | 1  | 1  |  |  |                   |
| 15       | 97095-06012        | BOLT<br>BOULON   |    | 1  |  |  |                   |
|          | 97095-06012        | BOLT<br>BOULON   | 2  |    |  |  |                   |
| 16       | 92995-06600        | WASHER<br>RONDELLE                                       |    | 1  |  |  |                   |
|          | 92995-06600        | WASHER<br>RONDELLE                                       | 2  |    |  |  |                   |
| 17       | 682-84381-00       | 2P CONCENT<br>RALLONGE 2 FILS                            | 1  |    |  |  |                   |
| 18       | 6J8-81960-00       | RECTIFIER & REGULATOR ASSY<br>REDRESSEUR REGULATEUR CPLT | 1  |    |  |  |                   |
| 19       | 97095-06016        | BOLT<br>BOULON   | 1  |    |  |  |                   |
| 20       | 92995-06600        | WASHER<br>RONDELLE                                       |    | 1  |  |  |                   |

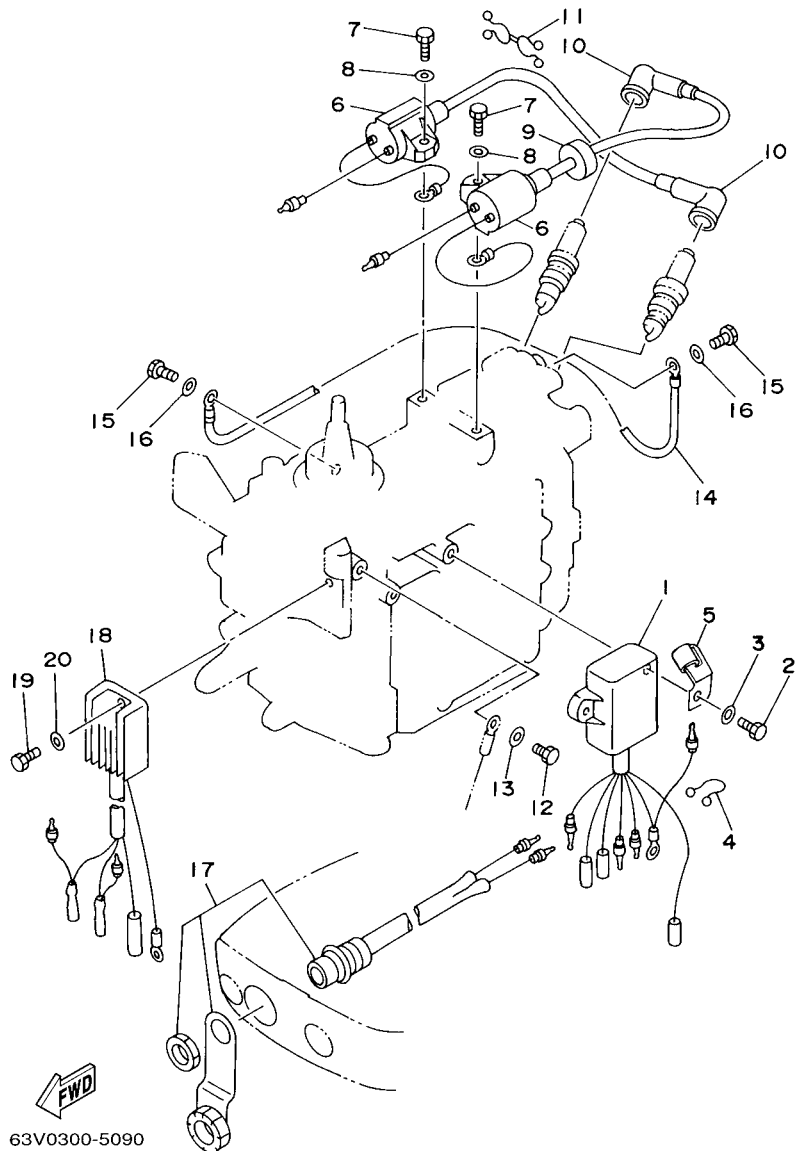
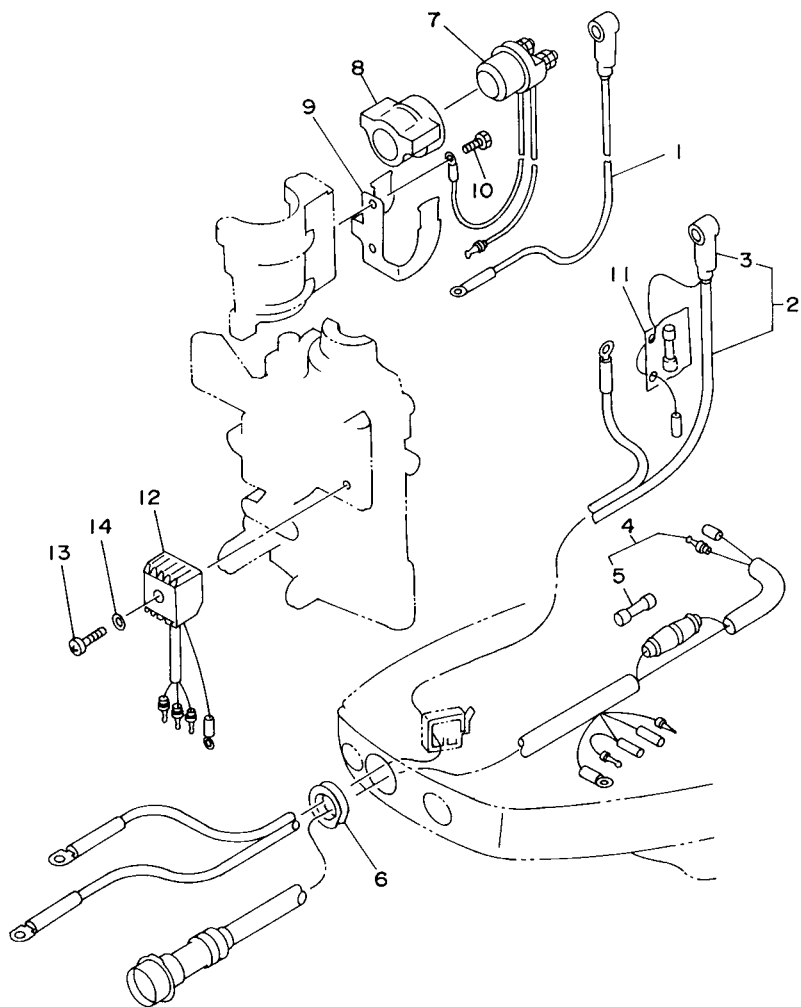


FIG. 10 ELECTRICAL 2

PARTIE ELECTRIQUE 2

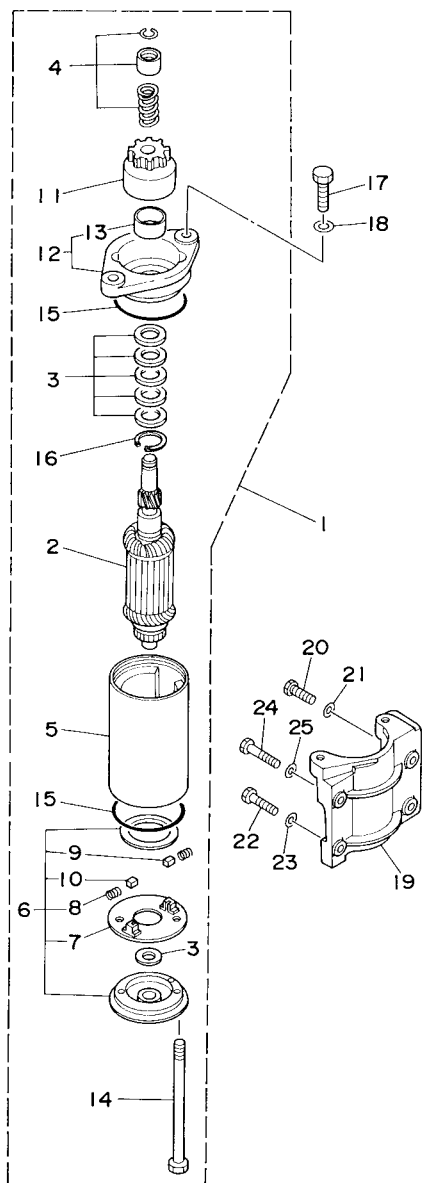
| REF. NO. | PART NO. N° PIECES | DESCRIPTION DESCRIPTION                             | MH | WC | REMARKS REMARQUES |
|----------|--------------------|---|----|----|-------------------|
| 1        | 6E7-82117-00       | WIRE, LEAD<br>FIL                                   |    | 1  |                   |
| 2        | 6E7-82105-11       | WIRE HARNESS<br>FAISCEAU DE FILS                    |    | 1  |                   |
| 3        | 682-82119-01       | .COVER, LEAD WIRE<br>.GARNITURE, FIL                |    | 1  |                   |
| 4        | 63V-82590-00       | WIRE HARNESS ASSY<br>FAISCEAU DE FILS COMPLET       |    | 1  |                   |
| 5        | 663-82151-00       | .FUSE (12V-20A)<br>.FUSIBLE (12V-20A)               |    | 1  |                   |
| 6        | 682-42724-50       | GROMMET<br>PASSE-FIL                                |    | 1  |                   |
| 7        | 6G1-81941-10       | STARTER RELAY ASSY<br>LANCEUR RELAIS (ENS.)         |    | 1  |                   |
| 8        | 6G1-81952-00       | HOLDER, RELAY<br>SUPPORT, RELAIS                    |    | 1  |                   |
| 9        | 6E7-81945-00       | PLATE, SWITCH FITTING<br>PLAQUE, FIXATION DU RELAIS |    | 1  |                   |
| 10       | 97095-06014        | BOLT<br>BOULON                                      |    | 2  |                   |
| 11       | 682-82151-00       | FUSE (20A)<br>FUSIBLE (20A)                         |    | 1  |                   |
| 12       | 664-81970-61       | RECTIFIER ASSY<br>REDRESSEUR COMPLET                |    | 1  |                   |
| 13       | 97880-05025        | SCREW, PAN HEAD<br>VIS, TETE TRONCONIQUE            |    | 1  |                   |
| 14       | 92990-05600        | WASHER, PLATE<br>RONDELLE, PLATE                    |    | 1  |                   |



63V0300-5110

FIG. 11 STARTING MOTOR

DEMARREUR ELECTRIQUE



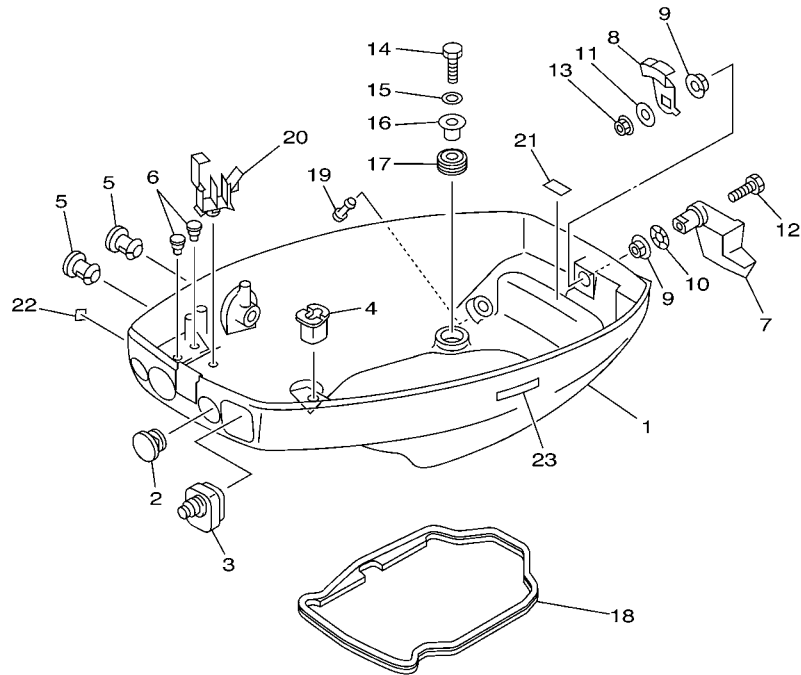
| REF. NO. | PART NO. N° PIECES | DESCRIPTION DESCRIPTION                                  | MH | WC | REMARKS REMARQUES |
|----------|--------------------|--|----|----|-------------------|
| 1        | 6L2-81800-11       | STARTING MOTOR ASSY<br>DEMARREUR ELECTRIQUE COMPLET      |    | 1  |                   |
| 2        | 6L2-81850-11       | .ARMATURE ASSY<br>.INDUIT                                |    | 1  |                   |
| 3        | 682-81809-10       | .WASHER KIT<br>.JEU DE RONDELLES                         |    | 1  |                   |
| 4        | 6L2-81833-10       | .RING, STOP<br>.BAGUE, BUTEE                             |    | 1  |                   |
| 5        | 682-81810-11       | .STATOR ASSY<br>.STATOR COMPLET                          |    | 1  |                   |
| 6        | 6L2-81820-10       | .REAR BRACKET ASSY<br>.SUPPORT ARRIERE COMPLET           |    | 1  |                   |
| 7        | 6L2-81840-10       | .BRUSH HOLDER ASSY<br>.SUPPORT DE CHARBON                |    | 1  |                   |
| 8        | 682-81813-10       | .SPRING, BRUSH<br>.RESSORT, DE CHARBON                   |    | 2  |                   |
| 9        | 6L2-81811-10       | .BRUSH 1<br>.CHARBON 1                                   |    | 1  |                   |
| 10       | 6L2-81812-10       | .BRUSH 2<br>.CHARBON 2                                   |    | 1  |                   |
| 11       | 682-81832-10       | .CLUTCH, OVER RUN<br>.EMBAYAGE, ROUE LIBRE               |    | 1  |                   |
| 12       | 682-81830-10       | .FRONT BRACKET ASSY<br>.SUPPORT AVANT                    |    | 1  |                   |
| 13       | 682-81831-00       | .METAL, FRONT<br>.METAL, AVANT                           |    | 1  |                   |
| 14       | 682-81826-10       | .BOLT<br>.BOULON   |    | 2  |                   |
| 15       | 682-81847-10       | .O-RING<br>.JOINT TORIQUE                                |    | 2  |                   |
| 16       | 682-81834-10       | .RING<br>.BAGUE  |    | 1  |                   |
| 17       | 97013-08025        | BOLT<br>BOULON   |    | 2  |                   |
| 18       | 92903-08600        | WASHER, PLATE<br>RONDELLE, PLATE                         |    | 2  |                   |
| 19       | 682-81822-43-94    | BRACKET, STARTING MOTOR<br>SUPPORT, DEMARREUR ELECTRIQUE |    | 1  |                   |
| 20       | 97075-06020        | BOLT<br>BOULON   |    | 2  |                   |
| 21       | 92995-06600        | WASHER<br>RONDELLE                                       |    | 2  |                   |
| 22       | 97075-06025        | BOLT<br>BOULON   |    | 1  |                   |
| 23       | 92995-06600        | WASHER<br>RONDELLE                                       |    | 1  |                   |
| 24       | 97075-06030        | BOLT<br>BOULON   |    | 1  |                   |
| 25       | 92995-06600        | WASHER<br>RONDELLE                                       |    | 1  |                   |



63V0010-5110

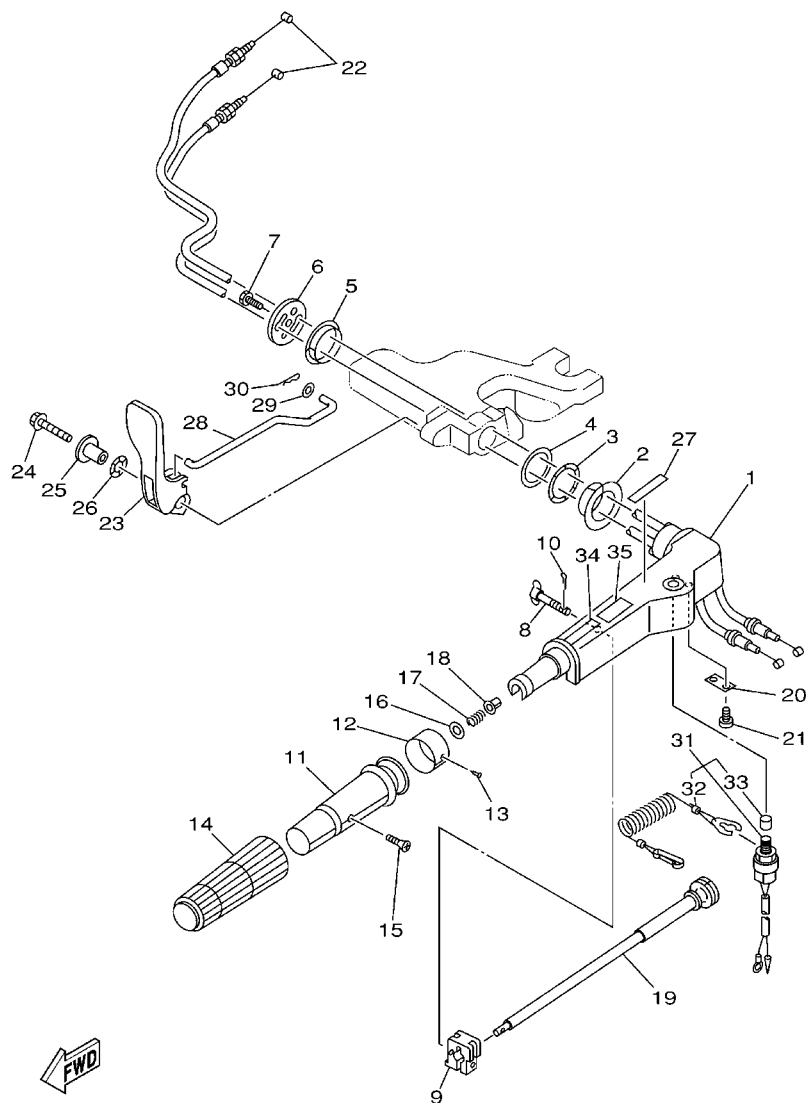
FIG. 12 BOTTOM COWLING

CAPOT INFERIEUR



63V2300-3120

| REF. NO. | PART NO. N° PIECES | DESCRIPTION DESCRIPTION                     | MH | WC | REMARKS REMARQUES |
|----------|--------------------|---|----|----|-------------------|
| 1        | 63V-42711-03-4D    | COWLING, BOTTOM<br>CUVETTE                  | 1  | 1  |                   |
| 2        | 682-42725-02       | GROMMET<br>PASSE-FIL                        | 1  | 1  |                   |
| 3        | 63V-42726-00       | GROMMET<br>PASSE-FIL                        | 1  | 1  |                   |
| 4        | 682-42727-00       | GROMMET<br>PASSE-FIL                        | 1  | 1  |                   |
| 5        | 6G1-42748-00       | GROMMET<br>PASSE-FIL                        | 2  |    |                   |
| 6        | 90480-06M19        | GROMMET<br>PASSE-FIL                        | 2  |    |                   |
| 7        | 63V-42815-01-4D    | LEVER, CLAMP<br>LEVIER, PRESSE              | 1  | 1  |                   |
| 8        | 6E7-42816-00       | LEVER, CLAMP<br>LEVIER, PRESSE              | 1  | 1  |                   |
| 9        | 90386-12M45        | BUSH<br>DOUILLE                             | 2  | 2  |                   |
| 10       | 90206-12052        | WASHER, WAVE<br>RONDELLE, ONDULEE           | 1  | 1  |                   |
| 11       | 90201-06068        | WASHER, PLATE<br>RONDELLE, PLATE            | 1  | 1  |                   |
| 12       | 97095-06025        | BOLT<br>BOULON                              | 1  | 1  |                   |
| 13       | 95380-06700        | NUT<br>ECROU                                | 1  | 1  |                   |
| 14       | 97095-06025        | BOLT<br>BOULON                              | 4  | 4  |                   |
| 15       | 92995-06600        | WASHER<br>RONDELLE                          | 4  | 4  |                   |
| 16       | 90387-06034        | COLLAR<br>COLLERETTE                        | 4  | 4  |                   |
| 17       | 90480-15M31        | GROMMET<br>PASSE-FIL                        | 4  | 4  |                   |
| 18       | 63V-42716-02       | RUBBER, SEAL 1<br>JOINT EN CAOUTCHOUC 1     | 1  | 1  |                   |
| 19       | 6H3-44391-01       | NIPPLE, HOSE<br>RACCORD D'ESSENCE           | 1  | 1  |                   |
| 20       | 90465-25M57        | CLAMP<br>BRIDE                              | 1  | 1  |                   |
| 21       | 6E7-42791-10       | MARK 1<br>ETIQUETTE 1                       | 1  | 1  |                   |
| 22       | 6A1-28176-00       | LABEL, CAUTION<br>ETIQUETTE, RECOMMANDATION | 1  | 1  |                   |
| 23       | 6E3-8257H-00       | PLATE, MARK<br>PLAQUE, ADHESIF              | 1  | 1  |                   |



63V1100-2120

FIG. 13 STEERING

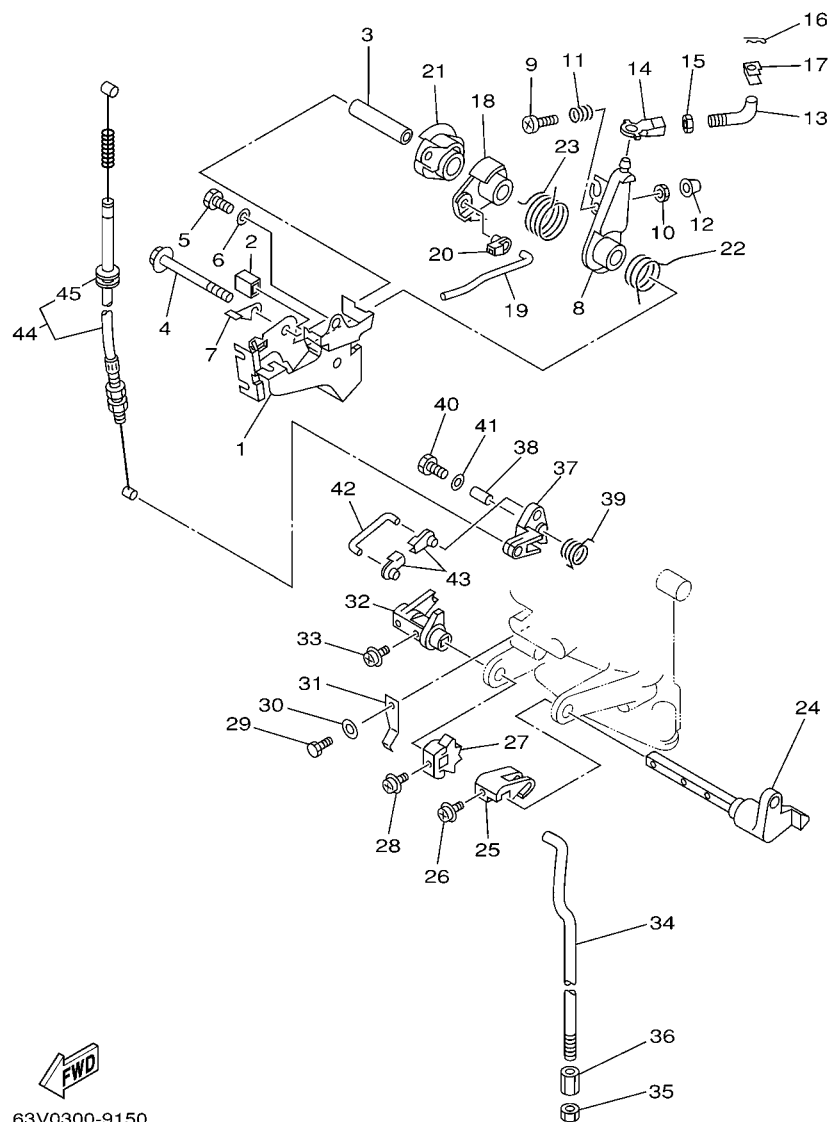
DIRECTION

| REF. NO. | PART NO. N° PIECES | DESCRIPTION DESCRIPTION   | MH | WC | REMARKS REMARQUES |
|----------|--------------------|---|----|----|-------------------|
| 1        | 63V-42111-00-4D    | HANDLE, STEERING<br>POIGNEE                                     | 1  | 1  |                   |
| 2        | 90386-34M97        | BUSH<br>DOUILLE   | 1  | 1  |                   |
| 3        | 90206-36M21        | WASHER, WAVE<br>RONDELLE, ONDULEE                               | 1  | 1  |                   |
| 4        | 90202-36M55        | WASHER, PLATE<br>RONDELLE, PLATE                                | 1  | 1  |                   |
| 5        | 90386-33M96        | BUSH<br>DOUILLE   | 1  | 1  |                   |
| 6        | 6G1-42131-01       | COVER, HANDLE STEERING<br>COUVERCLE                             | 1  | 1  |                   |
| 7        | 97095-06020        | BOLT<br>BOULON  | 1  | 1  |                   |
| 8        | 6G1-42125-01       | BOLT, FRICTION ADJUSTING<br>BOULON                              | 1  | 1  |                   |
| 9        | 6G1-42126-00       | FRICTION, STEERING HANDLE GRIP<br>CUVETTE, POIGNEE DE DIRECTION | 1  | 1  |                   |
| 10       | 91490-16010        | PIN, COTTER<br>GOUPILLE   | 1  | 1  |                   |
| 11       | 664-42119-00       | GRIP, STEERING HANDLE<br>POIGNEE, BARRE FRANCHE                 | 1  | 1  |                   |
| 12       | 6H2-42137-00       | INDICATOR, THROTTLE<br>INDICATEUR, ACCELERATION                 | 1  | 1  |                   |
| 13       | 90269-02M09        | RIVET<br>RIVET  | 1  | 1  |                   |
| 14       | 6G1-42177-00       | RUBBER, HANDLE<br>CAOUTCHOUC, POIGNEE                           | 1  | 1  |                   |
| 15       | 90149-05M13        | SCREW<br>VIS  | 1  | 1  |                   |
| 16       | 92903-10600        | WASHER, PLATE<br>RONDELLE, PLATE                                | 1  | 1  |                   |
| 17       | 90501-23215        | SPRING, COMPRESSION<br>RESSORT, COMPRESSION                     | 1  | 1  |                   |
| 18       | 90386-08032        | BUSH<br>DOUILLE   | 1  | 1  |                   |
| 19       | 6G1-42138-01       | LEVER, THROTTLE<br>LEVIER, ACCELERATEUR                         | 1  | 1  |                   |
| 20       | 6E0-42159-02       | STAY<br>SUPPORT   | 1  | 1  |                   |
| 21       | 97885-05012        | SCREW, PAN HEAD<br>VIS, A ENCOCHE                               | 2  | 2  |                   |
| 22       | 6L2-26301-00       | THROTTLE CABLE ASSY<br>CABLE D'ACCELERATEUR                     | 2  | 2  |                   |
| 23       | 63V-44111-02       | HANDLE, GEAR SHIFT<br>POIGNEE, LEVIER D'EMBRAYAGE               | 1  | 1  |                   |
| 24       | 90119-06M05        | BOLT, WITH WASHER<br>BOULON, AVEC RONDELLE                      | 1  | 1  |                   |
| 25       | 90387-06M86        | COLLAR<br>COLLERETTE  | 1  | 1  |                   |
| 26       | 90206-15M18        | WASHER, WAVE<br>RONDELLE, ONDULEE                               | 1  | 1  |                   |
| 27       | 6E0-44191-11       | INDICATOR, SHIFT<br>ETIQUETTE, EMBRAYAGE                        | 1  | 1  |                   |



FIG. 14 CONTROL 1

COMMANDE 1

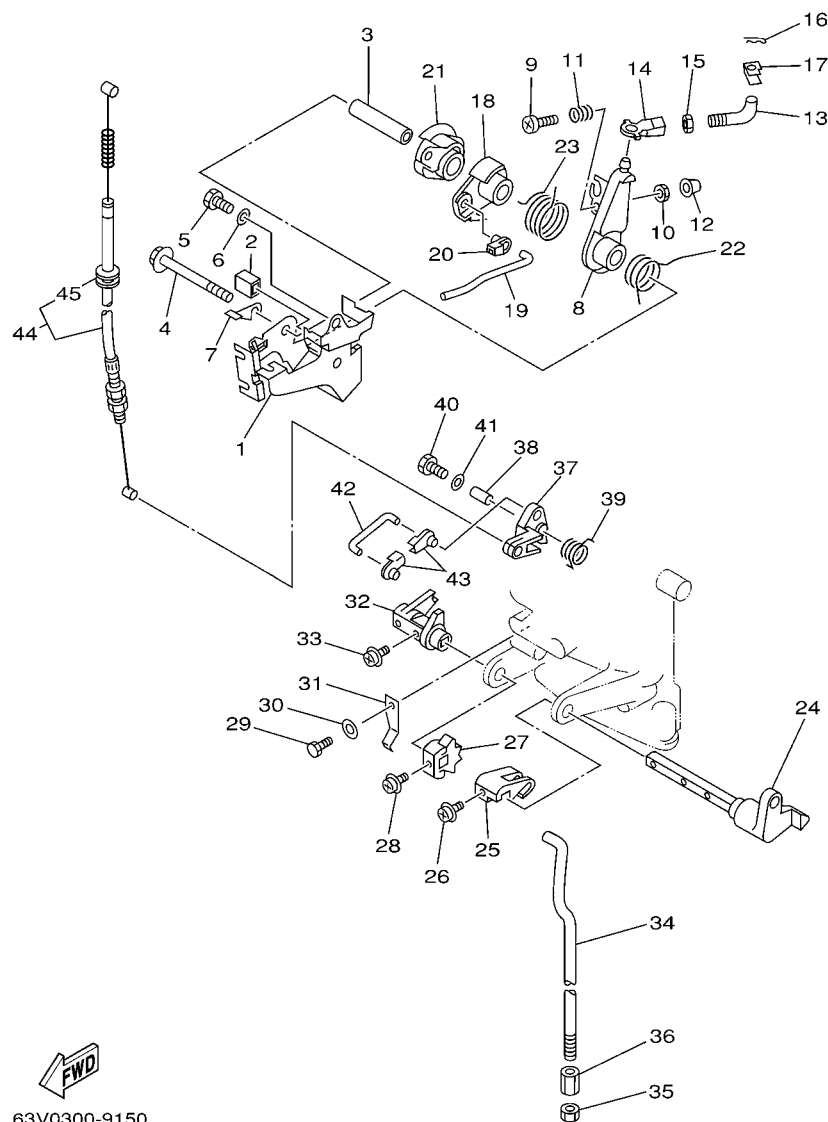


63V0300-9150

| REF. NO. | PART NO. N° PIECES | DESCRIPTION DESCRIPTION                             | MH | WC | REMARKS REMARQUES      |
|----------|--------------------|---|----|----|------------------------|
| 1        | 63V-14497-02       | STAY, THROTTLE WIRE<br>SUPPORT DE BOISSEAU          | 1  | 1  |                        |
| 2        | 689-44194-00       | CAP<br>CAPUCHON                                     | 1  | 1  |                        |
| 3        | 90387-06M50        | COLLAR<br>COLLERETTE                                | 1  | 1  |                        |
| 4        | 95895-06065        | BOLT, FLANGE<br>BOULON                              | 1  | 1  |                        |
| 5        | 97095-06012        | BOLT<br>BOULON                                      | 1  | 1  |                        |
| 6        | 92995-06600        | WASHER<br>RONDELLE                                  | 1  | 1  |                        |
| 7        | 63V-41282-00       | STOPPER, FREE ACCEL. LINK<br>VERROU                 | 1  |    | 9.9F ONLY<br>9.9F ONLY |
| 8        | 63V-41631-00       | LEVER, MAGNETO CONTROL<br>LEVIER, COMMANDE D'AVANCE | 1  | 1  |                        |
| 9        | 97885-06030        | SCREW, PAN HEAD<br>VIS, A ENCOCHE                   | 1  | 1  |                        |
| 10       | 95380-06600        | NUT, HEXAGON<br>ECROU                               | 1  | 1  |                        |
| 11       | 90501-12M16        | SPRING, COMPRESSION<br>RESSORT, COMPRESSION         | 1  | 1  |                        |
| 12       | 688-44194-00       | CAP<br>CAPUCHON                                     | 1  | 1  |                        |
| 13       | 63V-41238-00       | JOINT, LINK<br>RACCORD                              | 1  | 1  |                        |
| 14       | 6H4-41237-00       | JOINT, LINK<br>RACCORD                              | 1  | 1  |                        |
| 15       | 95380-05700        | NUT<br>ECROU  | 1  | 1  |                        |
| 16       | 90468-10005        | CLIP<br>JONC  | 1  | 1  |                        |
| 17       | 63V-41223-00       | WASHER, LOCK 1<br>RONDELLE, FREIN 1                 | 1  | 1  |                        |
| 18       | 63V-41283-01       | LEVER, FREE ACCEL.<br>LEVIER                        | 1  | 1  |                        |
| 19       | 63V-41211-00       | LINK, ACCEL.<br>BIELLETTTE, ACCELERATION            | 1  | 1  |                        |
| 20       | 661-41262-02       | JOINT, CHOKE LEVER<br>RACCORD, LEVIER DE STARTER    | 1  | 1  |                        |
| 21       | 63V-41638-00       | PULLEY<br>POULIE                                    | 1  | 1  |                        |
| 22       | 90508-16M37        | SPRING, TORSION<br>RESSORT, TORSION                 | 1  | 1  |                        |
| 23       | 90508-20M38        | SPRING, TORSION<br>RESSORT, TORSION                 | 1  | 1  |                        |
| 24       | 63V-44123-01       | ARM, SHIFT ROD<br>BRAS, TIGE D'INVERSION            | 1  | 1  |                        |
| 25       | 63V-44121-01       | LEVER, SHIFT ROD<br>LEVIER, TIGE D'INVERSION        | 1  | 1  |                        |
| 26       | 90159-05M25        | SCREW, WITH WASHER<br>VIS, AVEC RONDELLE            | 1  | 1  |                        |
| 27       | 63V-44125-00       | LEVER, SHIFT ROD<br>LEVIER, TIGE D'INVERSION        | 1  | 1  |                        |

FIG. 14 CONTROL 1

COMMANDE 1



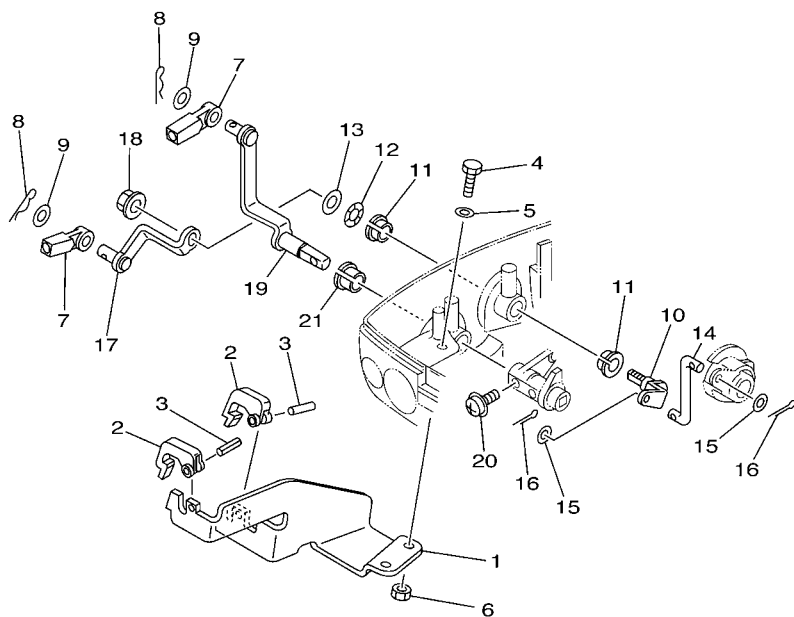
  
63V0300-9150

| REF. NO. | PART NO. N° PIECES | DESCRIPTION DESCRIPTION                                 | MH | WC | REMARKS REMARQUES |
|----------|--------------------|---|----|----|-------------------|
| 28       | 90159-05M25        | SCREW, WITH WASHER<br>VIS, AVEC RONDELLE                | 1  | 1  |                   |
| 29       | 97095-06012        | BOLT<br>BOULON  | 1  | 1  |                   |
| 30       | 92995-06600        | WASHER<br>RONDELLE                                      | 1  | 1  |                   |
| 31       | 63V-44116-00       | SPRING<br>RESSORT                                       | 1  | 1  |                   |
| 32       | 63V-44122-01       | BUSHING, SHIFT ROD LEVER<br>DOUILLE, LEVIER D'EMBRAYAGE | 1  | 1  |                   |
| 33       | 90159-05M25        | SCREW, WITH WASHER<br>VIS, AVEC RONDELLE                | 1  | 1  |                   |
| 34       | 63V-44143-01       | ROD, SHIFT<br>TIGE D'EMBRAYAGE                          | 1  | 1  |                   |
| 35       | 95380-06700        | NUT<br>ECROU  | 1  | 1  |                   |
| 36       | 90170-06015        | NUT<br>ECROU  | 1  | 1  |                   |
| 37       | 63V-15746-10       | ARM<br>BRAS   | 1  | 1  |                   |
| 38       | 90387-06M06        | COLLAR<br>COLLERETTE                                    | 1  | 1  |                   |
| 39       | 90508-08M39        | SPRING, TORSION<br>RESSORT, TORSION                     | 1  | 1  |                   |
| 40       | 97095-06020        | BOLT<br>BOULON  | 1  | 1  |                   |
| 41       | 92995-06600        | WASHER<br>RONDELLE                                      | 1  | 1  |                   |
| 42       | 6L2-15747-00       | LINK<br>BIELLETTTE                                      | 1  | 1  |                   |
| 43       | 661-41262-02       | JOINT, CHOKE LEVER<br>RACCORD, LEVIER DE STARTER        | 2  | 2  |                   |
| 44       | 63V-15770-01       | CABLE COMP., STARTER STOP<br>CABLE, BUTEE DE DEMAR      | 1  | 1  |                   |
| 45       | 90480-10M16        | .GROMMET<br>.PASSE-FIL                                  | 1  | 1  |                   |
|          |                    |   |    |    |                   |
|          |                    |   |    |    |                   |
|          |                    |   |    |    |                   |



FIG. 15 CONTROL 2

COMMANDE 2

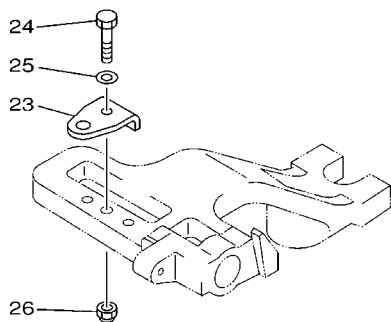
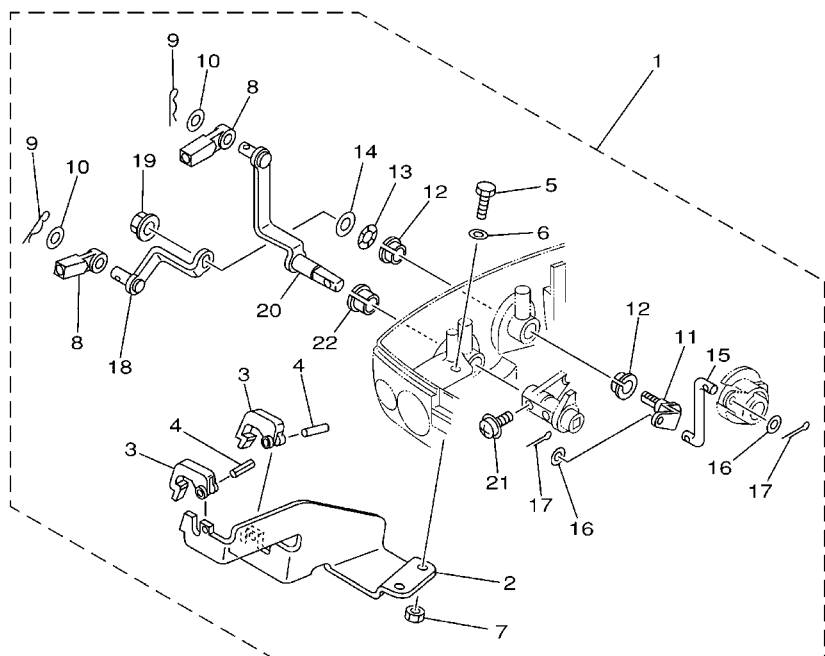


| REF. NO. | PART NO. N° PIECES | DESCRIPTION DESCRIPTION                                    | MH | WC | REMARKS REMARQUES |
|----------|--------------------|--|----|----|-------------------|
| 1        | 63V-48531-00       | BRACKET, REMOTE CONTROL 1<br>ETRIER 1, COMMANDE A DISTANCE |    | 1  |                   |
| 2        | 682-48538-50       | CLAMP, CABLE 1<br>COLLIER                                  |    | 2  |                   |
| 3        | 91690-30012        | PIN, SPRING<br>AGRAFFE                                     |    | 2  |                   |
| 4        | 97095-06016        | BOLT<br>BOULON   |    | 2  |                   |
| 5        | 92995-06600        | WASHER<br>RONDELLE   |    | 2  |                   |
| 6        | 95380-06600        | NUT, HEXAGON<br>ECROU                                      |    | 2  |                   |
| 7        | 663-48344-00       | CABLE END, REMOTE CONTROL<br>CHAPE CABLE                   |    | 2  |                   |
| 8        | 90468-18008        | CLIP<br>JONC   |    | 2  |                   |
| 9        | 90201-08M12        | WASHER, PLATE<br>RONDELLE, PLATE                           |    | 2  |                   |
| 10       | 63V-42154-00       | LEVER, THROTTLE CONTROL<br>LEVIER DE COMMANDE D'AVANCE     |    | 1  |                   |
| 11       | 90386-10025        | BUSH<br>DOUILLE  |    | 2  |                   |
| 12       | 90206-10M04        | WASHER, WAVE<br>RONDELLE, ONDULEE                          |    | 1  |                   |
| 13       | 90201-10M02        | WASHER, PLATE<br>RONDELLE, PLATE                           |    | 1  |                   |
| 14       | 63V-42192-00       | ROD 2<br>TRINGLE 2   |    | 1  |                   |
| 15       | 90201-04M06        | WASHER, PLATE<br>RONDELLE, PLATE                           |    | 2  |                   |
| 16       | 91490-20010        | PIN, COTTER<br>GOUPILLE                                    |    | 2  |                   |
| 17       | 63V-48534-00       | THROTTLE LEVER, CONTROL<br>LEVIER D'ACCELERATION           |    | 1  |                   |
| 18       | 95780-08300        | NUT, FLANGE<br>ECROU                                       |    | 1  |                   |
| 19       | 63V-48544-00       | LEVER, SHIFTCONTROL<br>POIGNEE, INVERSION                  |    | 1  |                   |
| 20       | 90159-05M25        | SCREW, WITH WASHER<br>VIS, AVEC RONDELLE                   |    | 1  |                   |
| 21       | 90386-10009        | BUSH<br>DOUILLE  |    | 1  |                   |



63V2300-3160

FIG. 16 REMO-CON ATTACHMENT COMMANDE A DISTANCE

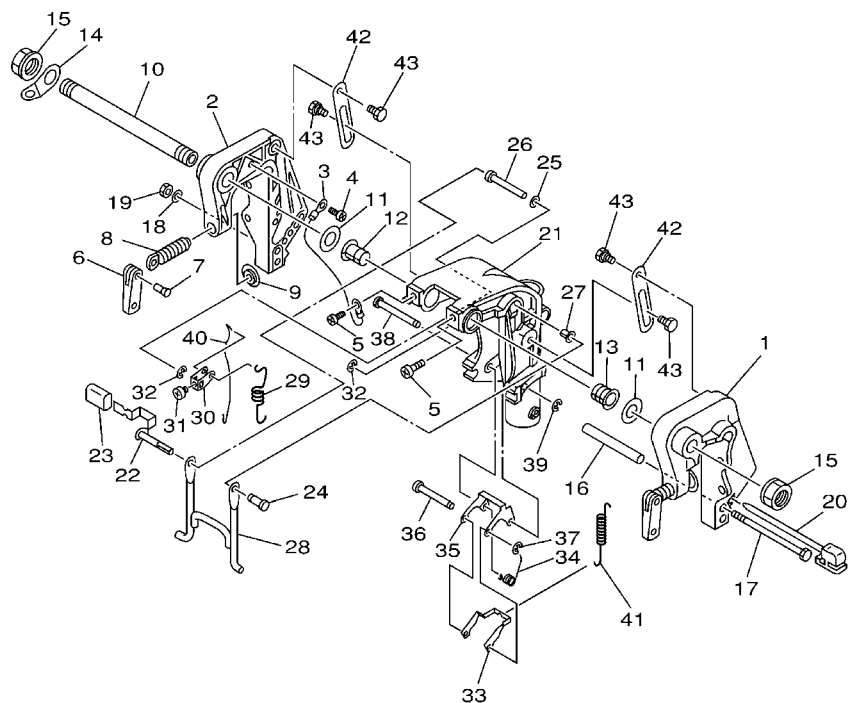


  
63V1100-2140

| REF. NO. | PART NO. N° PIECES | DESCRIPTION DESCRIPTION                                      | MH | WC | REMARKS REMARQUES |
|----------|--------------------|--|----|----|-------------------|
| 1        | 63V-48501-00       | REMOTE CONT. ATTACHMENT ASSY.<br>COMMANDE A DISTANCE (KIT)   | 1  | 1  | AP<br>AP          |
| 2        | 63V-48531-00       | .BRACKET, REMOTE CONTROL 1<br>.ETRIER 1, COMMANDE A DISTANCE | 1  | 1  |                   |
| 3        | 682-48538-50       | .CLAMP, CABLE 1<br>.COLLIER                                  | 2  | 2  |                   |
| 4        | 91690-30012        | .PIN, SPRING<br>.AGRAFFE                                     | 2  | 2  |                   |
| 5        | 97095-06016        | .BOLT<br>.BOULON   | 2  | 2  |                   |
| 6        | 92995-06600        | .WASHER<br>.RONDELLE   | 2  | 2  |                   |
| 7        | 95380-06600        | .NUT, HEXAGON<br>.ECROU                                      | 2  | 2  |                   |
| 8        | 663-48344-00       | .CABLE END, REMOTE CONTROL<br>.CHAPE CABLE                   | 2  | 2  |                   |
| 9        | 90468-18008        | .CLIP<br>.JONC   | 2  | 2  |                   |
| 10       | 90201-08M12        | .WASHER, PLATE<br>.RONDELLE, PLATE                           | 2  | 2  |                   |
| 11       | 63V-42154-00       | .LEVER, THROTTLE CONTROL<br>.LEVIER DE COMMANDE D'AVANCE     | 1  | 1  |                   |
| 12       | 90386-10025        | .BUSH<br>.DOUILLE  | 2  | 2  |                   |
| 13       | 90206-10M04        | .WASHER, WAVE<br>.RONDELLE, ONDULEE                          | 1  | 1  |                   |
| 14       | 90201-10M02        | .WASHER, PLATE<br>.RONDELLE, PLATE                           | 1  | 1  |                   |
| 15       | 63V-42192-00       | .ROD 2<br>.TRINGLE 2   | 1  | 1  |                   |
| 16       | 90201-04M06        | .WASHER, PLATE<br>.RONDELLE, PLATE                           | 2  | 2  |                   |
| 17       | 91490-20010        | .PIN, COTTER<br>.GOUPILLE                                    | 2  | 2  |                   |
| 18       | 63V-48534-00       | .THROTTLE LEVER, CONTROL<br>.LEVIER D'ACCELERATION           | 1  | 1  |                   |
| 19       | 95780-08300        | .NUT, FLANGE<br>.ECROU                                       | 1  | 1  |                   |
| 20       | 63V-48544-00       | .LEVER, SHIFTCONTROL<br>.POIGNEE, INVERSION                  | 1  | 1  |                   |
| 21       | 90159-05M25        | .SCREW, WITH WASHER<br>.VIS, AVEC RONDELLE                   | 1  | 1  |                   |
| 22       | 90386-10009        | .BUSH<br>.DOUILLE  | 1  | 1  |                   |
| 23       | 63V-48511-01       | HOOK, STEERING<br>ATTACHE, DIRECTION                         | 1  | 1  | AP<br>AP          |
| 24       | 97075-08035        | BOLT<br>BOULON   | 1  | 1  | AP<br>AP          |
| 25       | 92995-08600        | WASHER<br>RONDELLE   | 1  | 1  | AP<br>AP          |
| 26       | 90185-08057        | NUT, SELF-LOCKING<br>ECROU, AUTO-BLOCANT                     | 1  | 1  | AP<br>AP          |

FIG. 17 BRACKET 1

SUPPORT 1

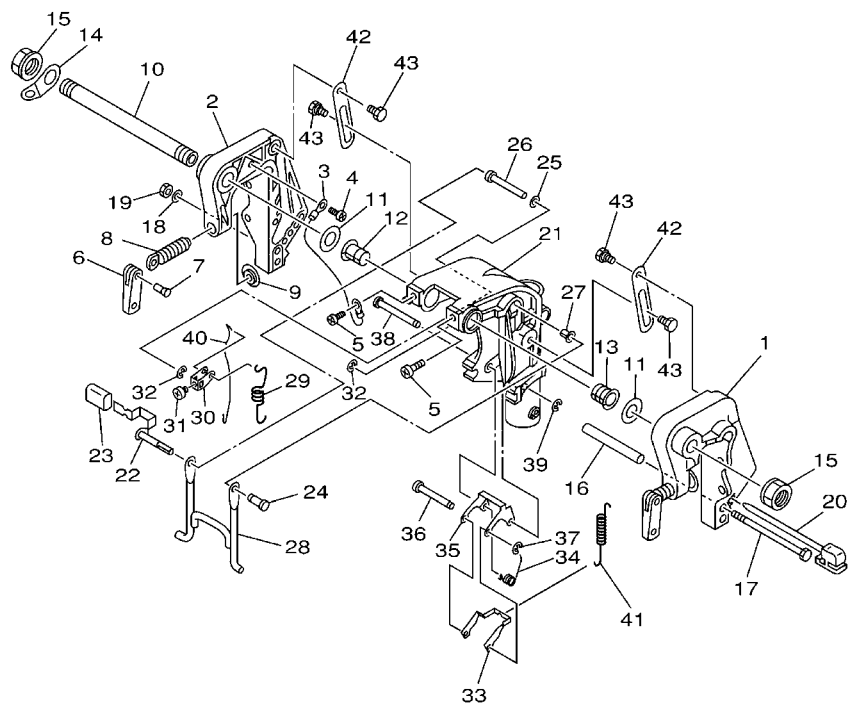


63W0664-1140

| REF. NO. | PART NO. N° PIECES | DESCRIPTION DESCRIPTION                        | MH | WC |  |  | REMARKS REMARQUES        |
|----------|--------------------|--|----|----|--|--|--------------------------|
| 1        | 63V-43111-05-4D    | BRACKET, CLAMP PRESSE                          | 1  | 1  |  |  |                          |
| 2        | 63V-43112-06-4D    | BRACKET, CLAMP PRESSE                          | 1  | 1  |  |  |                          |
| 3        | 66M-82148-00       | WIRE, LEAD 4 FIL 4                             | 1  | 1  |  |  |                          |
| 4        | 97885-06008        | SCREW, PAN HEAD VIS, A ENCOCHE                 | 1  | 1  |  |  |                          |
| 5        | 97885-08010        | SCREW, PAN HEAD VIS, A ENCOCHE                 | 2  | 2  |  |  |                          |
| 6        | 6E0-43118-01       | HANDLE, TRANSOM CLAMP POIGNEE DE VIS DE PRESSE | 2  | 2  |  |  |                          |
| 7        | 90243-04M01        | PIN GOUPILLE                                   | 2  | 2  |  |  |                          |
| 8        | 6E7-43116-00       | SCREW, TRANSOM CLAMP VIS DE PRESSE             | 2  | 2  |  |  |                          |
| 9        | 648-43114-01       | PAD, TRANSOM CLAMP RONDELLE D'APPUI            | 2  | 2  |  |  |                          |
| 10       | 63W-43131-10       | BOLT, CLAMP BRACKET BOULON, PRESSE             | 1  | 1  |  |  | RIDE GUIDE<br>RIDE GUIDE |
| 11       | 90202-22M54        | WASHER, PLATE RONDELLE, PLATE                  | 2  | 2  |  |  |                          |
| 12       | 90386-22M94        | BUSH DOUILLE                                   | 1  | 1  |  |  |                          |
| 13       | 90386-22M94        | BUSH DOUILLE                                   | 1  | 1  |  |  |                          |
| 14       | 6J8-43113-01       | PLATE, CLAMP BRACKET PLAQUETTE, PRESSE         | 1  | 1  |  |  |                          |
| 15       | 90185-22043        | NUT, SELF-LOCKING ECROU, AUTO-BLOCANT          | 2  | 2  |  |  |                          |
| 16       | 90387-06M13        | COLLAR COLLERETTE                              | 1  | 1  |  |  |                          |
| 17       | 90101-06M29        | BOLT BOULON                                    | 1  | 1  |  |  |                          |
| 18       | 92995-06600        | WASHER RONDELLE                                | 1  | 1  |  |  |                          |
| 19       | 95380-06700        | NUT ECROU                                      | 1  | 1  |  |  |                          |
| 20       | 6L2-43160-00       | TILT ROD ASSY BROCHE D'INCLINAISON (ENS.)      | 1  | 1  |  |  |                          |
| 21       | 63V-43311-03-4D    | BRACKET, SWIVEL 1 SUPPORT, PIVOT 1             | 1  | 1  |  |  |                          |
| 22       | 66M-43630-01       | TILT LEVER ASSY LEVIER D'INCLINAISON           | 1  | 1  |  |  |                          |
| 23       | 682-43318-01       | COVER CAPUCHON                                 | 1  | 1  |  |  |                          |
| 24       | 63V-43191-00       | SHAFT, STOPPER AXE, BUTEE                      | 1  | 1  |  |  |                          |
| 25       | 90202-07M60        | WASHER, PLATE RONDELLE, PLATE                  | 1  | 1  |  |  |                          |
| 26       | 90387-07M07        | COLLAR COLLERETTE                              | 1  | 1  |  |  |                          |
| 27       | 90386-07M95        | BUSH DOUILLE                                   | 1  | 1  |  |  |                          |

FIG. 17 BRACKET 1

SUPPORT 1



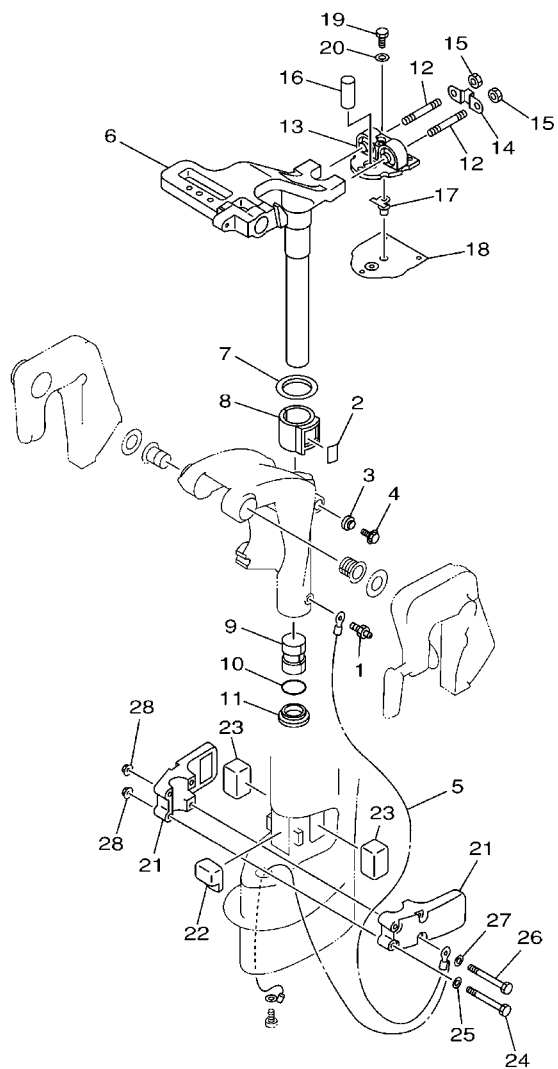
| REF. NO. | PART NO. N° PIECES | DESCRIPTION DESCRIPTION                            | MH | WC | REMARKS REMARQUES |
|----------|--------------------|--|----|----|-------------------|
| 28       | 66M-43350-01       | RECEIVER ASSY<br>RECEIVER ASSY                     | 1  | 1  |                   |
| 29       | 90507-20M00        | SPRING, TENSION<br>RESSORT, TENSION                | 1  | 1  |                   |
| 30       | 63V-43641-01       | LEVER, TILT<br>LEVIER, INCLINAISON                 | 1  | 1  |                   |
| 31       | 90157-05014        | SCREW, PAN HEAD<br>VIS, TETE TRONCONIQUE           | 1  | 1  |                   |
| 32       | 99080-05600        | CIRCLIP<br>CIRCLIP                                 | 2  | 2  |                   |
| 33       | 63V-43614-10       | PLATE, TILT LOCK<br>ETRIER, VERROUILLAGE MARCHE AR | 1  | 1  |                   |
| 34       | 90508-18M41        | SPRING, TORSION<br>RESSORT, TORSION                | 1  | 1  |                   |
| 35       | 66R-43615-00       | PLATE, TILT LOCK<br>ETRIER, VERROUILLAGE MARCHE AR | 1  | 1  |                   |
| 36       | 66R-43611-00       | SHAFT, TILT LOCK<br>AXE, VERROUILLAGE MARCHE AR    | 1  | 1  |                   |
| 37       | 93430-04M03        | CIRCLIP<br>CLIPS                                   | 1  | 1  |                   |
| 38       | 63V-43659-00       | SHAFT, REVERSE LOCK<br>AXE, VERROUILLAGE MARCHE AR | 1  | 1  |                   |
| 39       | 99080-05600        | CIRCLIP<br>CIRCLIP                                 | 1  | 1  |                   |
| 40       | 66R-43617-00       | ROD, TILT LOCK<br>TIGE                             | 1  | 1  |                   |
| 41       | 63V-43656-00       | SPRING, REVERSE LOCK 1<br>RESSORT                  | 1  | 1  |                   |
| 42       | 63V-43181-00       | LEVER, TILT STOP<br>LEVIER, VERROUILLAGE RELEVAGE  | 2  | 2  |                   |
| 43       | 90109-06M84        | BOLT<br>BOULON                                     | 4  | 4  |                   |



63W0664-1140

FIG. 18 BRACKET 2

SUPPORT 2



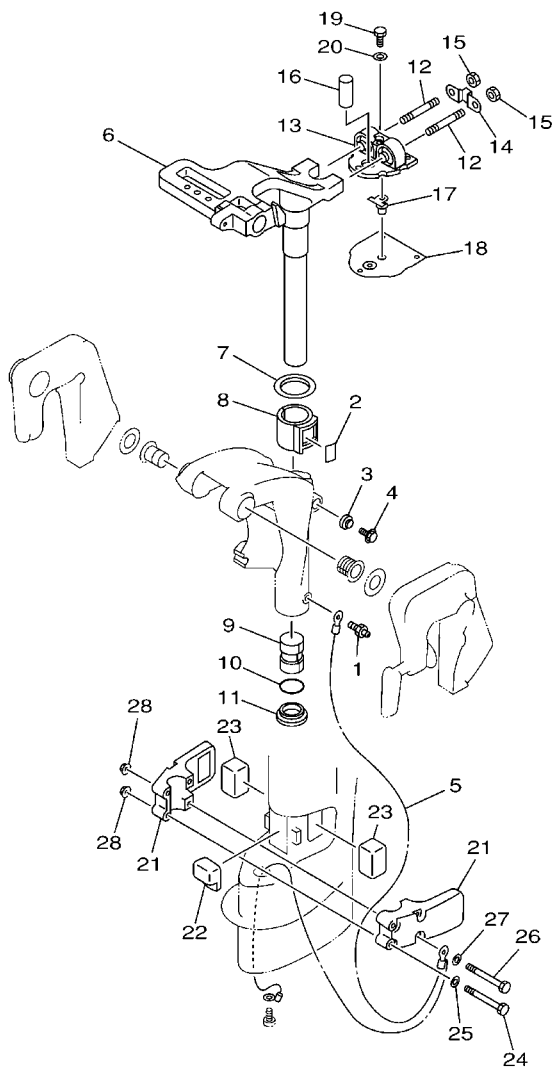
63V0010-1160

| REF. NO. | PART NO. N° PIECES | DESCRIPTION DESCRIPTION                                    | MH | WC | REMARKS REMARQUES |
|----------|--------------------|--|----|----|-------------------|
| 1        | 93700-06M03        | NIPPLE, GREASE PION  | 1  | 1  |                   |
| 2        | 63V-42528-00       | PLATE, FRICTION PLAQUE, FRICTION                           | 1  | 1  |                   |
| 3        | 689-43373-01       | SEAL, DAMPER JOINT   | 1  | 1  |                   |
| 4        | 90105-06M07        | BOLT, FLANGE BOULON  | 1  | 1  |                   |
| 5        | 63V-82127-00       | WIRE, LEAD 2 FIL 2   | 1  | 1  |                   |
| 6        | 63V-42511-04-4D    | BRACKET, STEERING CADRE, DIRECTION                         | 1  | 1  |                   |
| 7        | 90209-40008        | WASHER RONDELLE  | 1  | 1  |                   |
| 8        | 65F-42537-00       | BUSHING, PIVOT SHAFT COUSSINET                             | 1  | 1  |                   |
| 9        | 90386-30048        | BUSH DOUILLE   | 1  | 1  |                   |
| 10       | 93210-29M94        | O-RING JOINT TORIQUE                                       | 1  | 1  |                   |
| 11       | 90386-30M60        | BUSH DOUILLE   | 1  | 1  |                   |
| 12       | 90116-08M54        | BOLT, STUD GOUJON  | 2  | 2  |                   |
| 13       | 63V-44514-01-5B    | MOUNT DAMPER, UPPER SIDE SILENT-BLOC, SUPERIEUR LATERAL    | 1  | 1  |                   |
| 14       | 63V-44526-00       | PLATE PLAQUE   | 1  | 1  |                   |
| 15       | 95380-08600        | NUT ECROU  | 2  | 2  |                   |
| 16       | 90387-16002        | COLLAR COLLERETTE  | 1  | 1  |                   |
| 17       | 63V-44366-01       | DAMPER, WATER SEAL JOINT, TUBE D'EAU                       | 1  | 1  |                   |
| 18       | 63V-45114-A0       | GASKET, UPPER CASING JOINT, TUBE D'ARBRE                   | 1  | 1  |                   |
| 19       | 97095-06018        | BOLT BOULON  | 3  | 3  |                   |
| 20       | 92995-06600        | WASHER RONDELLE  | 3  | 3  |                   |
| 21       | 63V-44551-01-4D    | HOUSING, LOWER MOUNT RUBBER BOITIER, SILENT-BLOC INFERIEUR | 2  | 2  |                   |
| 22       | 63V-44557-00       | MOUNT DAMPER, LOWER FRONT SILENT-BLOC, INFERIEUR AVANT     | 1  | 1  |                   |
| 23       | 682-44555-00       | MOUNT DAMPER, LOWER SIDE SILENT-BLOC, INFERIEUR LATERAL    | 2  | 2  |                   |
| 24       | 97075-06055        | BOLT BOULON  | 2  | 2  |                   |
| 25       | 92995-06600        | WASHER RONDELLE  | 2  | 2  |                   |
| 26       | 97075-06075        | BOLT BOULON  | 2  | 2  |                   |
| 27       | 92995-06600        | WASHER RONDELLE  | 2  | 2  |                   |

D6

FIG. 18 BRACKET 2

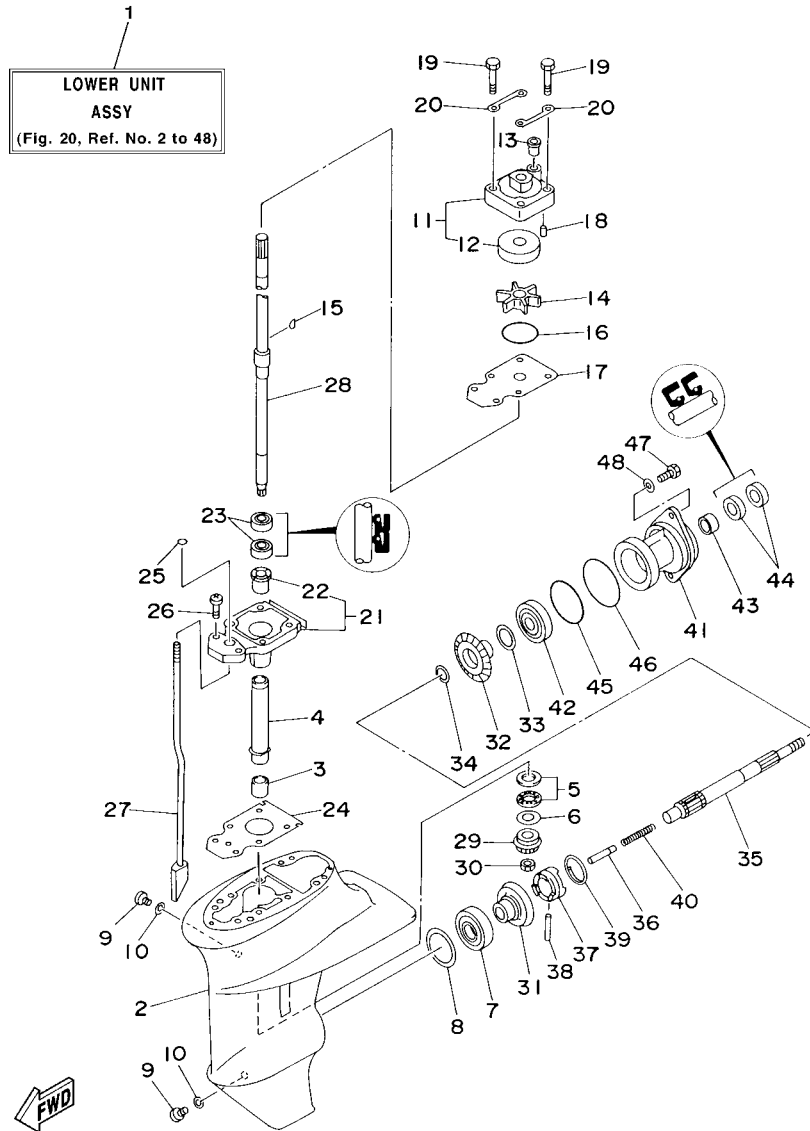
SUPPORT 2



63V0010-1160

| REF. NO. | PART NO. N° PIECES | DESCRIPTION DESCRIPTION | MH | WC |  | REMARKS REMARQUES |
|----------|--------------------|-------------------------|----|----|--|-------------------|
| 28       | 90179-06M28        | NUT<br>ECROU            | 4  | 4  |  |                   |
| -----    |                    |                         |    |    |  |                   |
| -----    |                    |                         |    |    |  |                   |
| -----    |                    |                         |    |    |  |                   |
| -----    |                    |                         |    |    |  |                   |
| -----    |                    |                         |    |    |  |                   |
| -----    |                    |                         |    |    |  |                   |
| -----    |                    |                         |    |    |  |                   |





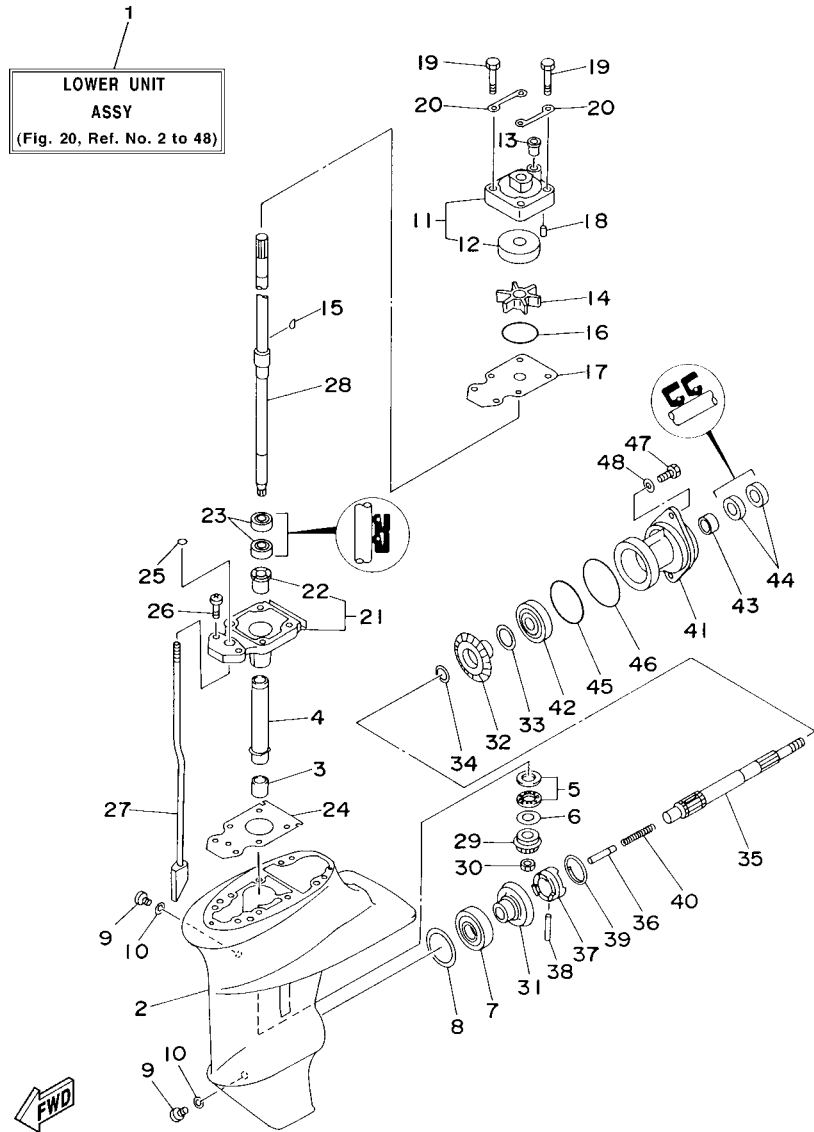
63V2300-5200

FIG. 20 LOWER CASING. DRIVE 1

BOITIER D'HELICE, TRANSMISSION 1

| REF. NO. | PART NO. N° PIECES | DESCRIPTION DESCRIPTION                               | MH | WC | REMARKS REMARQUES |
|----------|--------------------|---|----|----|-------------------|
| 1        | 63V-45300-03-4D    | LOWER UNIT ASSY<br>UNITE INFÉRIEURE (ENS.)            | 1  |    | S<br>S            |
|          | 63V-45300-13-4D    | LOWER UNIT ASSY<br>UNITE INFÉRIEURE (ENS.)            | 1  | 1  | L<br>L            |
| 2        | 63V-45311-01-4D    | CASING, LOWER<br>BOITIER D'HELICE                     | 1  | 1  |                   |
| 3        | 93315-314V8        | BEARING<br>ROULEMENT                                  | 1  | 1  |                   |
| 4        | 63V-45536-00       | SLEEVE, DRIVE SHAFT<br>MANCHON, ARBRE MOTEUR          | 1  | 1  |                   |
| 5        | 93341-41414        | BEARING<br>CERVEAUX DE DIRECTION                      | 1  | 1  |                   |
| 6        | 6E8-45587-10-13    | SHIM (T:1.13MM)<br>CALE (T:1.13MM)                    | 1  | 1  | UR<br>UR          |
|          | 6E8-45587-10-20    | SHIM (T:1.20MM)<br>CALE (T:1.20MM)                    | 1  | 1  | UR<br>UR          |
| 7        | 93332-00005        | BEARING<br>ROULEMENT                                  | 1  | 1  |                   |
| 8        | 664-45567-01-10    | SHIM (T:0.10MM)<br>CALE (T:0.10MM)                    | 1  | 1  | UR<br>UR          |
|          | 664-45567-01-12    | SHIM (T:0.12MM)<br>CALE (T:0.12MM)                    | 1  | 1  | UR<br>UR          |
|          | 664-45567-01-15    | SHIM (T:0.15MM)<br>CALE (T:0.15MM)                    | 1  | 1  | UR<br>UR          |
|          | 664-45567-01-18    | SHIM (T:0.18MM)<br>CALE (T:0.18MM)                    | 1  | 1  | UR<br>UR          |
|          | 664-45567-01-30    | SHIM (T:0.30MM)<br>CALE (T:0.30MM)                    | 1  | 1  | UR<br>UR          |
|          | 664-45567-01-40    | SHIM (T:0.40MM)<br>CALE (T:0.40MM)                    | 1  | 1  | UR<br>UR          |
|          | 664-45567-01-50    | SHIM (T:0.50MM)<br>CALE (T:0.50MM)                    | 1  | 1  | UR<br>UR          |
| 9        | 90340-08002        | PLUG, STRAIGHT SCREW<br>PLOT, FILETE DROIT            | 2  | 2  |                   |
| 10       | 90430-08020        | GASKET<br>JOINT                                       | 2  | 2  |                   |
| 11       | 63V-44301-00       | WATER PUMP HOUSING COMP.<br>CARTER, POMPE A EAU (ENS) | 1  | 1  |                   |
| 12       | 63V-44322-00       | .INSERT, CARTRIDGE<br>.CUVETTE                        | 1  | 1  |                   |
| 13       | 647-44366-00       | DAMPER, WATER SEAL<br>JOINT, TUBE D'EAU               | 1  | 1  |                   |
| 14       | 63V-44352-01       | IMPELLER<br>TURBINE                                   | 1  | 1  |                   |
| 15       | 63V-44338-00       | KEY, WOODRUFF<br>CLAVETTE, VOLANT                     | 1  | 1  |                   |
| 16       | 93210-44398        | O-RING<br>JOINT TORIQUE                               | 1  | 1  |                   |
| 17       | 63V-44323-00       | OUTER PLATE, CARTRIDGE<br>PLAQUE EXTERIEURE           | 1  | 1  |                   |
| 18       | 93604-12M07        | PIN, DOWEL<br>CLAVETTE                                | 2  | 2  |                   |
| 19       | 97080-08045        | BOLT<br>BOULON  | 4  | 4  |                   |





63V2300-5200

FIG. 20 LOWER CASING. DRIVE 1

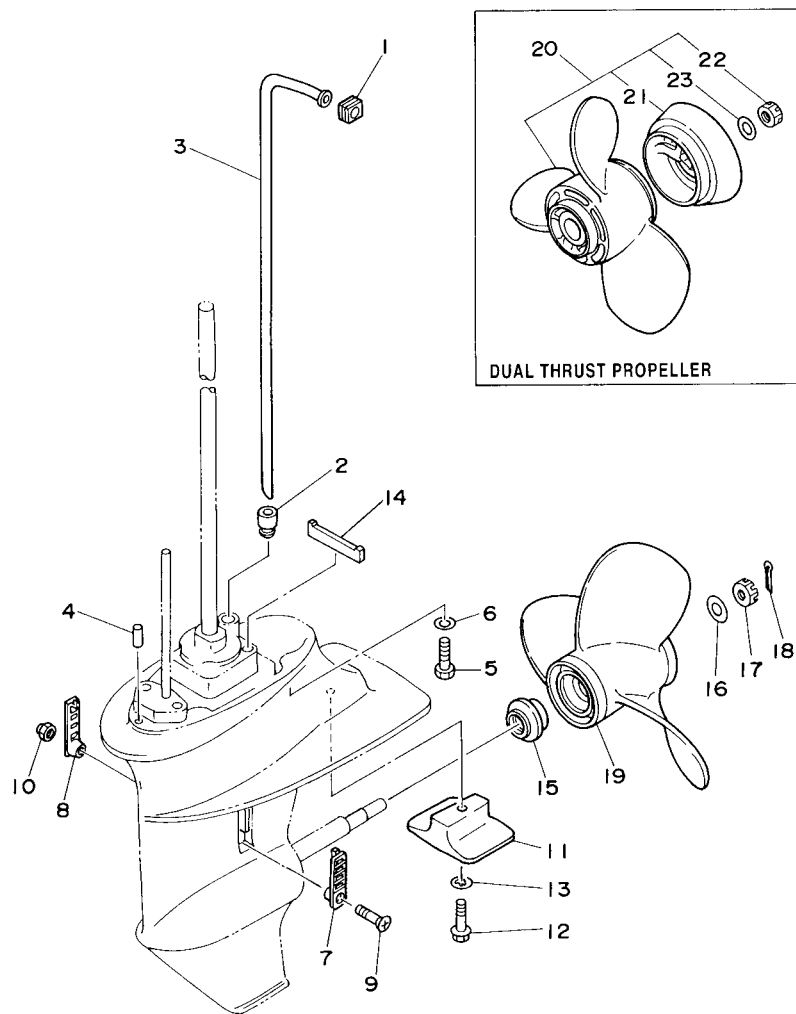
BOITIER D'HELICE, TRANSMISSION 1

| REF. NO. | PART NO. N° PIECES | DESCRIPTION DESCRIPTION                       | MH | WC |  | REMARKS REMARQUES |
|----------|--------------------|---|----|----|--|-------------------|
| 20       | 63V-44328-00       | PLATE PLAQUETTE                               | 2  | 2  |  |                   |
| 21       | 63V-45331-00-5B    | HOUSING, BEARING FLASQUE, ROULEMENT           | 1  | 1  |  |                   |
| 22       | 90381-14020        | .BUSH, SOLID .DOUILLE, SOLIDE                 | 1  | 1  |  |                   |
| 23       | 93101-20048        | OIL SEAL JOINT SPY                            | 2  | 2  |  |                   |
| 24       | 63V-45315-A0       | PACKING, LOWER CASING JOINT, BOITIER D'HELICE | 1  | 1  |  |                   |
| 25       | 93210-06ME6        | O-RING JOINT TORIQUE                          | 1  | 1  |  |                   |
| 26       | 97080-08025        | BOLT BOULON                                   | 2  | 2  |  |                   |
| 27       | 63V-44150-00       | SHIFT CAM ASSY CAME D'INVERSION               | 1  |    |  | S                 |
|          | 63V-44150-10       | SHIFT CAM ASSY CAME D'INVERSION               | 1  | 1  |  | L                 |
| 28       | 63V-45510-01       | DRIVE SHAFT ASSY ARBRE MOTEUR (ENS.)          | 1  |    |  | S                 |
|          | 63V-45510-11       | DRIVE SHAFT ASSY ARBRE MOTEUR (ENS.)          | 1  | 1  |  | L                 |
| 29       | 63V-45551-00       | PINION PIGNON D'ATTAQUE                       | 1  | 1  |  |                   |
| 30       | 90179-08M06        | NUT ECROU                                     | 1  | 1  |  |                   |
| 31       | 6E7-45560-01       | GEAR PIGNON                                   | 1  | 1  |  |                   |
| 32       | 6E7-45571-00       | GEAR PIGNON                                   | 1  | 1  |  |                   |
| 33       | 626-45577-00-01    | SHIM (T:0.10MM) CALE (T:0.10MM)               | 1  | 1  |  | UR                |
|          | 626-45577-00-03    | SHIM (T:0.30MM) CALE (T:0.30MM)               | 1  | 1  |  | UR                |
|          | 626-45577-00-05    | SHIM (T:0.50MM) CALE (T:0.50MM)               | 1  | 1  |  | UR                |
| 34       | 90201-17682        | WASHER, PLATE RONDELLE, PLATE                 | 1  | 1  |  |                   |
| 35       | 683-45611-00       | SHAFT, PROPELLER ARBRE, HELICE                | 1  | 1  |  |                   |
| 36       | 650-45635-00       | PLUNGER, SHIFT POUSSOIR D'EMBRAYAGE           | 1  | 1  |  |                   |
| 37       | 682-45631-00       | CLUTCH, DOG CRABOT                            | 1  | 1  |  |                   |
| 38       | 90250-05010        | PIN, STRAIGHT GOUPILLE, DROITE                | 1  | 1  |  |                   |
| 39       | 648-45633-00       | RING, CROSS PIN JONC, GOUPILLE CRABOT         | 1  | 1  |  |                   |
| 40       | 90501-14M06        | SPRING, COMPRESSION RESSORT, COMPRESSION      | 1  | 1  |  |                   |
| 41       | 683-45361-02-4D    | CAP, LOWER CASING COUVERCLE, BOITIER D'HELICE | 1  | 1  |  |                   |
| 42       | 93306-00501        | BEARING (B6005) ROULEMENT (B6005)             | 1  | 1  |  |                   |



FIG. 21 LOWER CASING. DRIVE 2

BOITIER D'HELICE, TRANSMISSION 2



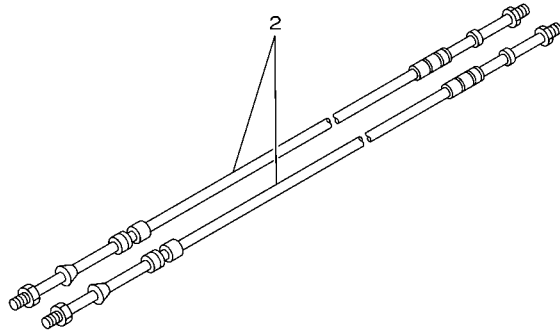
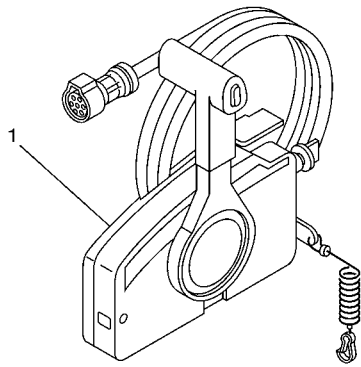
  
63V0010-5190

| REF. NO. | PART NO. N° PIECES | DESCRIPTION DESCRIPTION                                    | MH | WC |  | REMARKS REMARQUES |
|----------|--------------------|--|----|----|--|-------------------|
| 1        | 63V-44365-10       | DAMPER, WATER SEAL JOINT, TUBE D'EAU                       | 1  | 1  |  |                   |
| 2        | 63V-44368-00       | RUBBER, WATER SEAL 4 CAOUTCHOUC EAU JUNTA 4                | 1  | 1  |  |                   |
| 3        | 63V-44361-01       | TUBE, WATER TUBE D'EAU                                     | 1  |    |  | S<br>S<br>L<br>L  |
|          | 63V-44361-11       | TUBE, WATER TUBE D'EAU                                     | 1  | 1  |  |                   |
| 4        | 93604-12M07        | PIN, DOWEL CLAVETTE  | 2  | 2  |  |                   |
| 5        | 97075-08030        | BOLT BOULON  | 4  | 4  |  |                   |
| 6        | 92995-08600        | WASHER RONDELLE  | 4  | 4  |  |                   |
| 7        | 6G1-45214-00       | COVER, WATER INLET GRILLE, ENTREE D'EAU                    | 1  | 1  |  |                   |
| 8        | 63V-45215-00       | COVER, WATER INLET GRILLE, ENTREE D'EAU                    | 1  | 1  |  |                   |
| 9        | 90152-05M04        | SCREW, COUNTERSUNK VIS, TETE NOYEE                         | 1  | 1  |  |                   |
| 10       | 90185-05002        | NUT, SELF-LOCKING ECROU, AUTO-BLOCANT                      | 1  | 1  |  |                   |
| 11       | 61N-45251-01       | ANODE ANODE  | 1  | 1  |  |                   |
| 12       | 95895-06030        | BOLT, FLANGE BOULON  | 1  | 1  |  |                   |
| 13       | 92990-06300        | WASHER, INTERNAL TOOTH RONDELLE, DENTURE INTERNE           | 1  | 1  |  |                   |
| 14       | 63V-45375-00       | DAMPER, SEAL BOURRELET, CAOUTCHOUC                         | 1  | 1  |  |                   |
| 15       | 6E7-45987-01       | SPACER ENTRETOISE  | 1  | 1  |  |                   |
| 16       | 90201-10M01        | WASHER, PLATE RONDELLE, PLATE                              | 1  | 1  |  |                   |
| 17       | 90171-10M01        | NUT, CASTLE ECROU, CRENELE                                 | 1  | 1  |  |                   |
| 18       | 91490-30020        | PIN, COTTER GOUPILLE                                       | 1  | 1  |  |                   |
| 19       | 683-45941-00-EL    | PROPELLER (3X9-1/4"X12"-J) HELICE (3X9-1/4"X12"-J)         | 1  | 1  |  | UR<br>UR          |
|          | 683-45943-00-EL    | PROPELLER (3X9-1/4"X10-1/2"-J) HELICE (3X9-1/4"X10-1/2"-J) | 1  | 1  |  | UR<br>UR          |
|          | 683-45945-00-EL    | PROPELLER (3X9-1/4"X9"-J) HELICE (3X9-1/4"X9"-J)           | 1  | 1  |  | UR<br>UR          |
|          | 683-45947-00-EL    | PROPELLER (3X9-1/4"X8"-J) HELICE (3X9-1/4"X8"-J)           | 1  | 1  |  | UR<br>UR          |
|          | 683-45949-00-EL    | PROPELLER (3X9-1/2"X6-1/2"-J) HELICE (3X9-1/2"X6-1/2"-J)   | 1  | 1  |  | UR<br>UR          |
|          | 683-45952-00-EL    | PROPELLER (3X9-1/4"X9-3/4"-J) HELICE (3X9-1/4"X9-3/4"-J)   | 1  | 1  |  | UR<br>UR          |
|          | 63V-45943-00-EL    | PROPELLER (3X9-1/4"X11"-J) HELICE (3X9-1/4"X11"-J)         | 1  | 1  |  | UR<br>UR          |
|          | 63V-45945-00-EL    | PROPELLER (3X9-1/4"X9"-J) HELICE (3X9-1/4"X9"-J)           | 1  | 1  |  | UR<br>UR          |









67M0100-8280

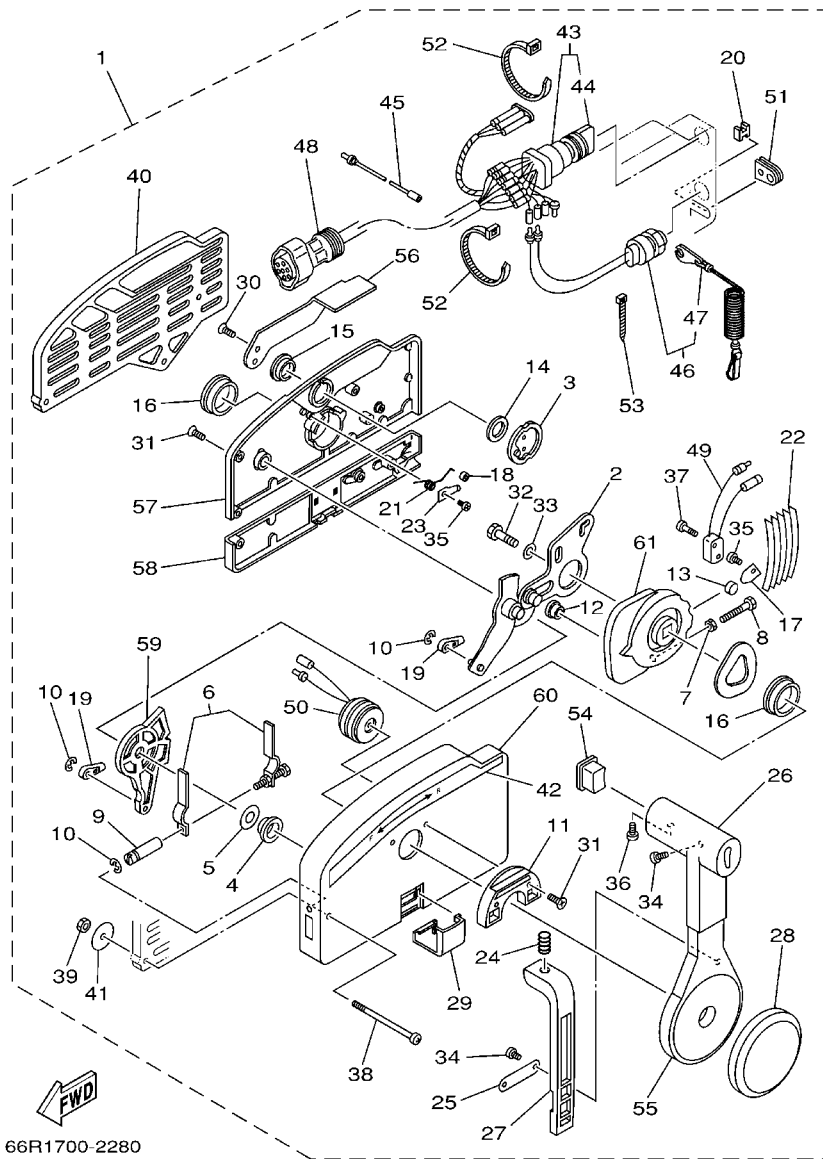
FIG. 24 REMOTE CONTROL BOX

BOITIER DE COMMANDE A DISTANCE

| REF. NO. | PART NO. N° PIECES | DESCRIPTION DESCRIPTION                                       | MH | WC | REMARKS REMARQUES |
|----------|--------------------|---|----|----|-------------------|
| 1        | 703-48203-15       | REMOTE CONTROL ASSY<br>BOITIER DE COMMANDE A DISTANCE         |    | 1  | AP<br>AP          |
| 2        | 701-48310-80       | CABLE, REMOTE CONTROL L=10F<br>CABLE, COMMANDE A DISTANCE:10F |    | 2  | UR<br>UR          |
|          | 701-48310-90       | CABLE, REMOTE CONTROL L=11F<br>CABLE, COMMANDE A DISTANCE:11F |    | 2  | UR<br>UR          |
|          | 701-48320-00       | CABLE, REMOTE CONTROL L=12F<br>CABLE, COMMANDE A DISTANCE:12F |    | 2  | UR<br>UR          |
| -----    |                    |   |    |    |                   |
| -----    |                    |   |    |    |                   |
| -----    |                    |   |    |    |                   |
| -----    |                    |   |    |    |                   |
| -----    |                    |   |    |    |                   |
| -----    |                    |   |    |    |                   |
| -----    |                    |   |    |    |                   |
| -----    |                    |   |    |    |                   |
| -----    |                    |   |    |    |                   |
| -----    |                    |   |    |    |                   |

FIG. 25 REMOTE CONTROL ASSY

BOITIER DE COMMANDE A DISTANCE

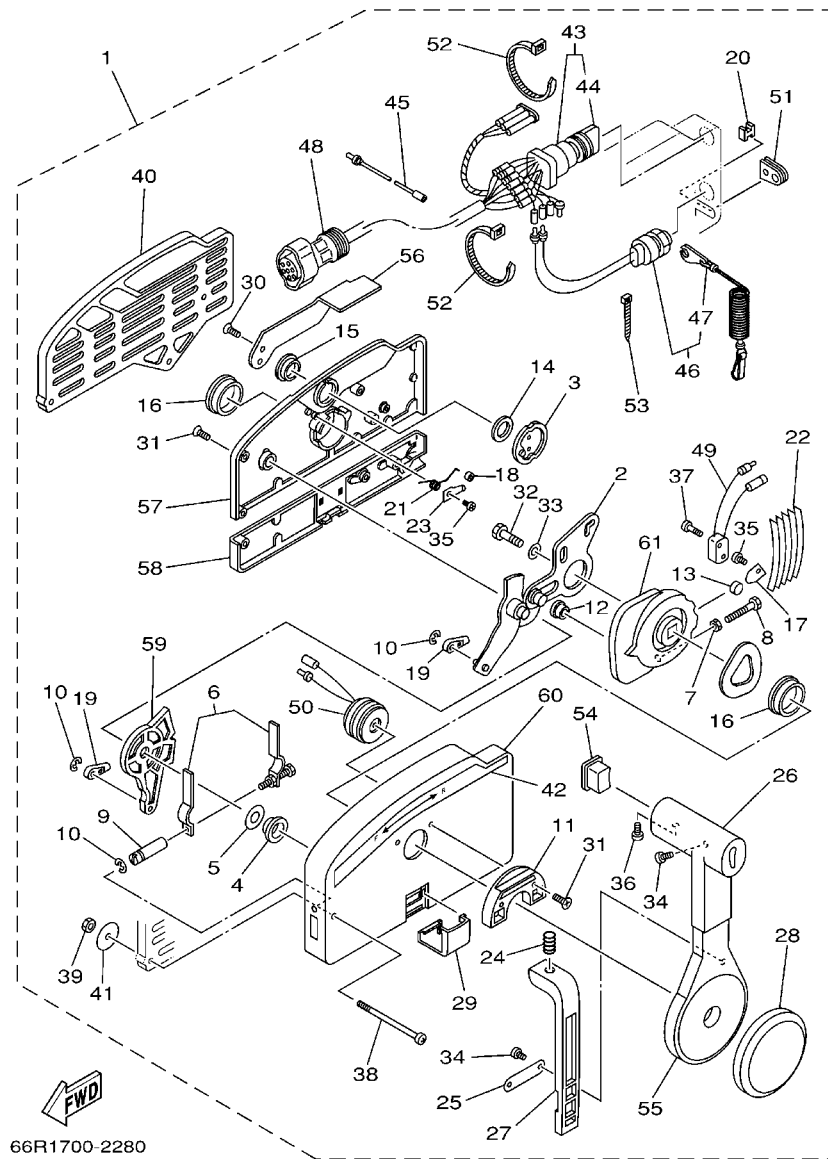


| REF. NO. | PART NO. N° PIECES | DESCRIPTION DESCRIPTION                               | MH | WC | REMARKS REMARQUES |
|----------|--------------------|---|----|----|-------------------|
| 1        | 703-48203-15       | REMOTE CONTROL ASSY<br>BOITIER DE COMMANDE A DISTANCE |    | 1  | AP<br>AP          |
| 2        | 703-48261-01       | .ARM, THROTTLE<br>.BRAS, ACCELERATION                 |    | 1  |                   |
| 3        | 703-48153-00       | .SHAFT, FREE ACCEL.<br>.AXE                           |    | 1  |                   |
| 4        | 703-48235-00       | .BUSHING<br>.COUSSINET                                |    | 1  |                   |
| 5        | 703-48268-00       | .SPACER<br>.ENTRETOISE                                |    | 1  |                   |
| 6        | 703-48264-00       | .THROTTLE, FRICTION<br>.ACCELERATION                  |    | 1  |                   |
| 7        | 95380-05600        | .NUT<br>.ECROU  |    | 1  |                   |
| 8        | 97380-05025        | .BOLT<br>.BOULON, HEXAGONAL                           |    | 1  |                   |
| 9        | 703-48265-00       | .SHAFT, FRICTION<br>.AXE, COPILOTE                    |    | 1  |                   |
| 10       | 93430-06024        | .CIRCLIP<br>.CLIPS                                    |    | 3  |                   |
| 11       | 703-48245-00       | .PLATE, LOCK<br>.PLAQUE, VERROU                       |    | 1  |                   |
| 12       | 703-48252-00       | .ROLLER, CAM<br>.POULIE                               |    | 1  |                   |
| 13       | 701-48248-00       | .ROLLER, FREE ACCEL.<br>.POULIE                       |    | 1  |                   |
| 14       | 703-48198-00       | .WASHER, WAVE<br>.RONDELLE, ELASTIQUE ONDULEE         |    | 1  |                   |
| 15       | 703-48243-00       | .BUSHING<br>.COUSSINET                                |    | 1  |                   |
| 16       | 703-48236-00       | .BUSHING 1<br>.POULIE                                 |    | 2  |                   |
| 17       | 703-48189-00       | .RETAINER<br>.FLASQUE                                 |    | 1  |                   |
| 18       | 703-48234-00       | .ROLLER, DETENT<br>.POULIE                            |    | 1  |                   |
| 19       | 703-48345-01       | .CABLE END, REMOTE CONTROL 2<br>.CHAPE CABLE          |    | 2  |                   |
| 20       | 703-48358-00       | .ANCHOR, CABLE<br>.COLLIER                            |    | 1  |                   |
| 21       | 703-48244-00       | .SPRING, FREE ACCEL.<br>.RESSORT                      |    | 1  |                   |
| 22       | 703-48238-00       | .SPRING, DETENT<br>.RESSORT                           |    | 5  |                   |
| 23       | 703-48246-00       | .SPACER<br>.ENTRETOISE                                |    | 1  |                   |
| 24       | 703-48227-00       | .SPRING, NEUTRAL LOCK<br>.RESSORT                     |    | 1  |                   |
| 25       | 703-48226-00       | .PLATE, STOPPER<br>.PLAQUETTE                         |    | 1  |                   |
| 26       | 703-48222-00       | .GRIP, CONTROL LEVER<br>.POIGNEE, COMMANDE LEVIER     |    | 1  | SINGLE<br>SINGLE  |
| 27       | 703-48223-00       | .LOCK, NEUTRAL<br>.VERROU, NEUTRAL                    |    | 1  |                   |



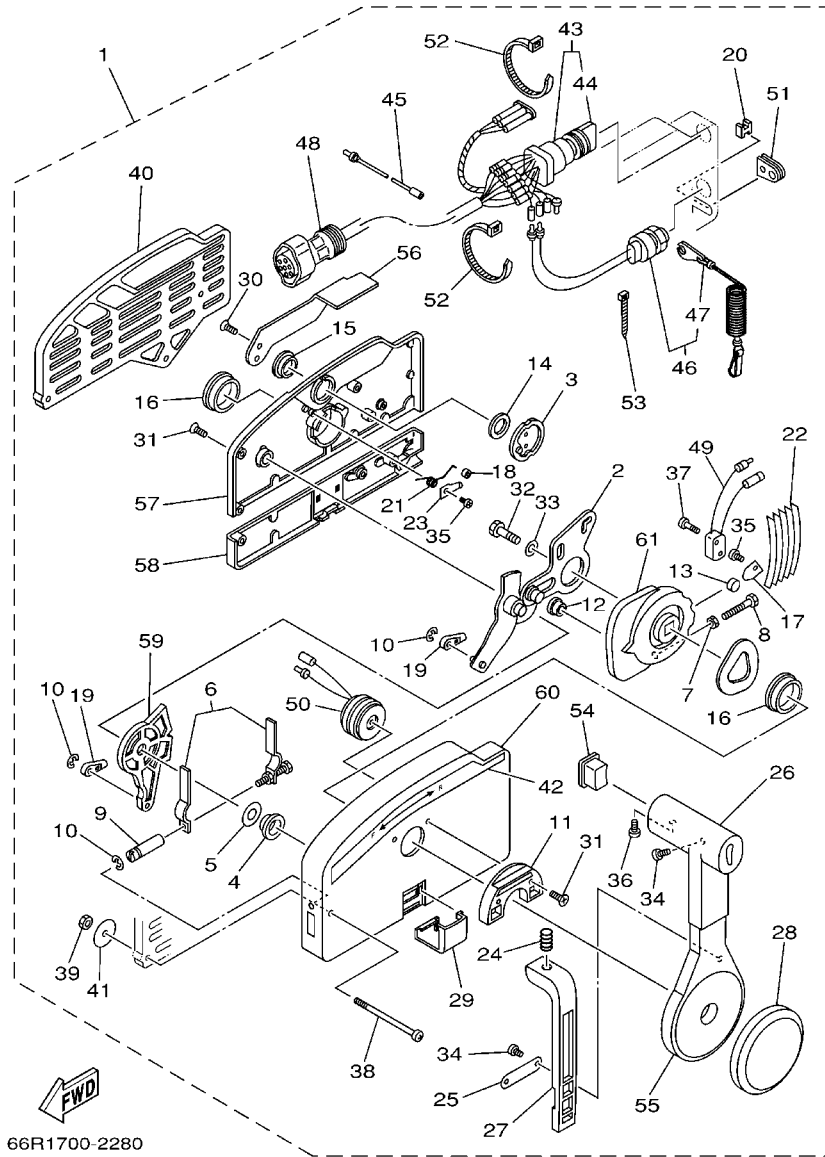
FIG. 25 REMOTE CONTROL ASSY

BOITIER DE COMMANDE A DISTANCE



66R1700-2280

| REF. NO. | PART NO. N° PIECES | DESCRIPTION DESCRIPTION                                  | MH | WC | REMARKS REMARQUES                    |
|----------|--------------------|--|----|----|--------------------------------------|
| 28       | 703-48225-00       | .COVER<br>.COUVERCLE                                     |    | 1  |                                      |
| 29       | 703-48219-00       | .COVER, LEAD<br>.COUVERCLE                               |    | 1  |                                      |
| 30       | 703-48281-00       | .SCREW<br>.VIS   |    | 2  |                                      |
| 31       | 703-48282-00       | .SCREW<br>.VIS   |    | 7  |                                      |
| 32       | 97380-08030        | .BOLT<br>.BOULON, HEXAGONAL                              |    | 1  |                                      |
| 33       | 92990-08600        | .WASHER, PLATE<br>.RONDELLE, PLATE                       |    | 1  |                                      |
| 34       | 98580-04010        | .SCREW, PAN HEAD<br>.VIS                                 |    | 3  |                                      |
| 35       | 98580-04006        | .SCREW, PAN HEAD<br>.VIS                                 |    | 2  |                                      |
| 36       | 98580-05010        | .SCREW, PAN HEAD<br>.VIS                                 |    | 1  |                                      |
| 37       | 98580-03015        | .SCREW, PAN HEAD<br>.VIS                                 |    | 2  |                                      |
| 38       | 703-48291-10       | .SCREW (M6)<br>.VIS (M6)                                 |    | 3  |                                      |
| 39       | 95380-06600        | .NUT, HEXAGON<br>.ECROU                                  |    | 3  |                                      |
| 40       | 703-48293-10       | .SPACER, REMOTE CONTROL<br>.ENTRETOISE                   |    | 1  | SINGLE<br>SINGLE                     |
| 41       | 701-48287-00       | .WASHER<br>.RONDELLE                                     |    | 3  |                                      |
| 42       | 703-48215-00       | .GRAPHIC<br>.ADHESIF                                     |    | 1  |                                      |
| 43       | 703-82510-33       | .MAIN SWITCH ASSY<br>.CONTACTEUR A CLEF COMPLET          |    | 1  |                                      |
| 44       | 703-82577-00       | ..CAP, KEY<br>..CABOCHON                                 |    | 1  |                                      |
| 45       | 703-82531-00       | .WIRE, LEAD<br>.FIL                                      |    | 1  |                                      |
| 46       | 688-82575-01       | .ENGINE STOP SWITCH ASSY<br>.COUPE CIRCUIT CPLT          |    | 1  |                                      |
| 47       | 682-82556-00       | ..STOPPER<br>..PLAQUETTE                                 |    | 1  |                                      |
| 48       | 688-82586-21       | .EXTENSION, WIRE HARNESS<br>.EXTENSION, FAISCEAU DE FILS |    | 1  | L:5M (7P)<br>L:5M (7P)               |
| 49       | 703-82540-00       | .NEUTRAL SWITCH ASSY<br>.CONTACTEUR DE POINT-MORT        |    | 1  |                                      |
| 50       | 703-83383-02       | .BUZZER<br>.RONFLEUR                                     |    | 1  |                                      |
| 51       | 703-48284-00       | .GROMMET<br>.PASSE-FIL                                   |    | 1  |                                      |
| 52       | 703-82591-00       | .BAND<br>.COLLIER  |    | 1  |                                      |
| 53       | 703-82592-00       | .BAND<br>.COLLIER  |    | 1  |                                      |
| 54       | 703-48224-00       | .COVER, CONTROL LEVER<br>.COUVERCLE                      |    | 1  | WITHOUT PT/T SW.<br>WITHOUT PT/T SW. |



66R1700-2280

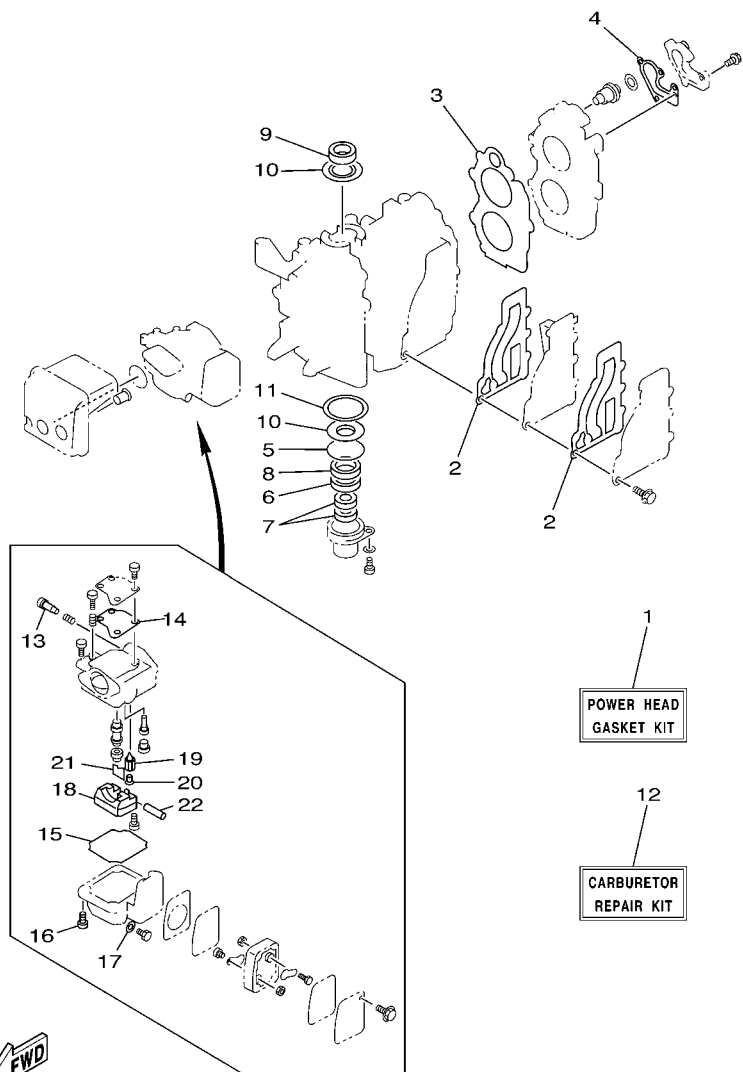
FIG. 25 REMOTE CONTROL ASSY

BOITIER DE COMMANDE A DISTANCE

| REF. NO. | PART NO. N° PIECES | DESCRIPTION DESCRIPTION              | MH | WC | REMARKS REMARQUES |
|----------|--------------------|--------------------------------------|----|----|-------------------|
| 55       | 703-48221-00       | .LEVER, CONTROL<br>.LEVIER, COMMANDE |    | 1  |                   |
| 56       | 703-48152-00       | .KNOB, FREE ACCEL.<br>.BOUTON        |    | 1  |                   |
| 57       | 703-48212-00       | .BACK PLATE 1<br>.PLAQUETTE 1        |    | 1  |                   |
| 58       | 703-48213-00       | .BACK PLATE 2<br>.PLAQUETTE 2        |    | 1  |                   |
| 59       | 703-48271-00       | .ARM, SHIFT<br>.BRAS                 |    | 1  |                   |
| 60       | 703-48211-01       | .HOUSING,1<br>.CORPS                 |    | 1  |                   |
| 61       | 703-48232-00       | .GEAR<br>.PIGNON                     |    | 1  |                   |

FIG. 26 REPAIR KIT 1

KITS DE REPARATION 1

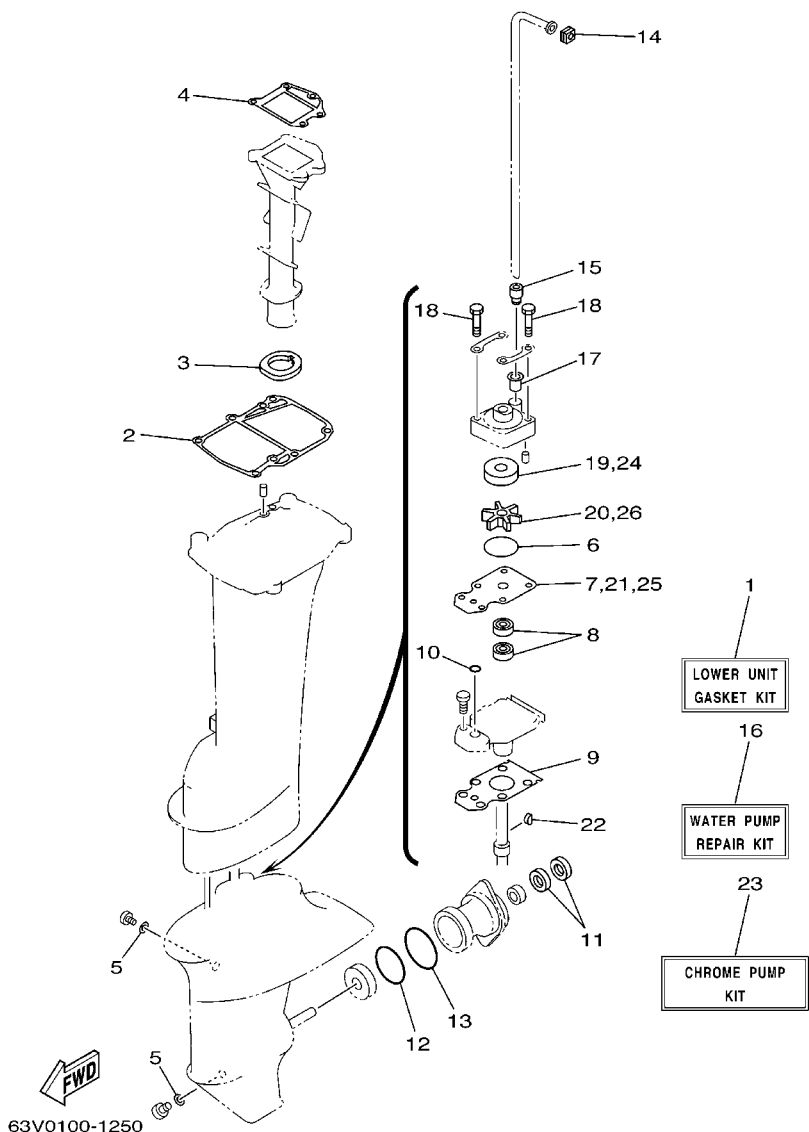


  
63V2100-3210

| REF. NO. | PART NO. N° PIECES | DESCRIPTION DESCRIPTION                                      | MH | WC |  |  | REMARKS REMARQUES |
|----------|--------------------|--|----|----|--|--|-------------------|
| 1        | 63V-W0001-02       | POWER HEAD GASKET KIT<br>POCHETTE DE JINTS TETE MOTRICE      | 1  | 1  |  |  |                   |
| 2        | 63V-41112-A0       | .GASKET, EXHAUST INNER COVER<br>.JOINT, PLAQUE D'ECHAPPEMENT | 2  | 2  |  |  |                   |
| 3        | 63V-11181-A1       | .GASKET, CYLINDER HEAD 1<br>.JOINT, DE CULASSE 1             | 1  | 1  |  |  |                   |
| 4        | 682-12414-A1       | .GASKET, COVER<br>.JOINT, COUVERCLE                          | 1  | 1  |  |  |                   |
| 5        | 93210-46M16        | .O-RING<br>.JOINT TORIQUE                                    | 1  | 1  |  |  |                   |
| 6        | 93101-25018        | .OIL SEAL<br>.JOINT SPY                                      | 1  | 1  |  |  |                   |
| 7        | 93101-13018        | .OIL SEAL<br>.JOINT SPY                                      | 2  | 2  |  |  |                   |
| 8        | 93102-25M48        | .OIL SEAL<br>.JOINT SPY                                      | 1  | 1  |  |  |                   |
| 9        | 93110-23M00        | .OIL SEAL<br>.JOINT D'HUILE                                  | 1  | 1  |  |  |                   |
| 10       | 63V-11445-00       | .SPACER<br>.ENTRETOISE                                       | 2  | 2  |  |  |                   |
| 11       | 90201-46M29        | .WASHER, PLATE<br>.RONDELLE, PLATE                           | 1  | 1  |  |  |                   |
| 12       | 63V-W0093-00       | CARBURETOR REPAIR KIT<br>KIT DE REPARATION CARBURATEUR       | 1  | 1  |  |  |                   |
| 13       | 679-14923-00       | .SCREW, PILOT<br>.VIS, RALENTI                               | 1  | 1  |  |  |                   |
| 14       | 63V-14126-00       | .GASKET<br>.JOINT  | 1  | 1  |  |  |                   |
| 15       | 63V-14984-00       | .GASKET, FLOAT CHAMBER<br>.JOINT, CUVE DE FLOTTEUR           | 1  | 1  |  |  |                   |
| 16       | 97980-04114        | .SCREW, WITH WASHER<br>.VIS, AVEC RONDELLE                   | 4  | 4  |  |  |                   |
| 17       | 6G1-14398-00       | .WASHER<br>.RONDELLE   | 1  | 1  |  |  |                   |
| 18       | 63V-14985-00       | .FLOAT<br>.FLOTTEUR  | 1  | 1  |  |  |                   |
| 19       | 6G1-14546-01       | .VALVE, NEEDLE<br>.POINTEAU                                  | 1  | 1  |  |  |                   |
| 20       | 676-14186-00       | .PIN, FLOAT<br>.AXE, FLOTTEUR                                | 1  | 1  |  |  |                   |
| 21       | 663-14159-00       | .CLIP<br>.JONC   | 1  | 1  |  |  |                   |
| 22       | 6H4-14548-00       | .PIN, FLOAT ARM<br>.AXE, BRAS DE FLOTTEUR                    | 1  | 1  |  |  |                   |

FIG. 27 REPAIR KIT 2

KITS DE REPARATION 2



| REF. NO. | PART NO. N° PIECES | DESCRIPTION DESCRIPTION                                   | MH | WC | REMARKS REMARQUES |
|----------|--------------------|---|----|----|-------------------|
| 1        | 63V-W0001-22       | LOWER UNIT GASKET KIT<br>POCHETTE DE JOINTS EMBASE        | 1  | 1  |                   |
| 2        | 63V-45113-A1       | .GASKET, UPPER CASING<br>.JOINT, TUBE D'ARBRE             | 1  | 1  |                   |
| 3        | 63V-41135-00       | .GASKET, EXHAUST MANIFOLD<br>.JOINT, PIPE D'ECHAPPEMENT   | 1  | 1  |                   |
| 4        | 63V-41133-A1       | .GASKET, EXHAUST MANIFOLD 1<br>.JOINT, PIPE D'ECHAPPEMENT | 1  | 1  |                   |
| 5        | 90430-08020        | .GASKET<br>.JOINT   | 2  | 2  |                   |
| 6        | 93210-44398        | .O-RING<br>.JOINT TORIQUE                                 | 1  | 1  |                   |
| 7        | 63V-44323-00       | .OUTER PLATE, CARTRIDGE<br>.PLAQUE EXTERIEURE             | 1  | 1  |                   |
| 8        | 93101-20048        | .OIL SEAL<br>.JOINT SPY                                   | 2  | 2  |                   |
| 9        | 63V-45315-A0       | .PACKING, LOWER CASING<br>.JOINT, BOITIER D'HELICE        | 1  | 1  |                   |
| 10       | 93210-06ME6        | .O-RING<br>.JOINT TORIQUE                                 | 1  | 1  |                   |
| 11       | 93101-17054        | .OIL SEAL<br>.JOINT SPY                                   | 2  | 2  |                   |
| 12       | 93210-57M09        | .O-RING<br>.JOINT TORIQUE                                 | 1  | 1  |                   |
| 13       | 93210-56M80        | .O-RING<br>.JOINT TORIQUE                                 | 1  | 1  |                   |
| 14       | 63V-44365-10       | .DAMPER, WATER SEAL<br>.JOINT, TUBE D'EAU                 | 1  | 1  |                   |
| 15       | 63V-44368-00       | .RUBBER, WATER SEAL 4<br>.CAOUTCHOUC EAU JUNTA 4          | 1  | 1  |                   |
| 16       | 63V-W0078-01       | WATER PUMP REPAIR KIT<br>KIT DE REPARATION DE LA POMPE    | 1  | 1  |                   |
| 17       | 647-44366-00       | .DAMPER, WATER SEAL<br>.JOINT, TUBE D'EAU                 | 1  | 1  |                   |
| 18       | 97080-08045        | .BOLT<br>.BOULON  | 4  | 4  |                   |
| 19       | 63V-44322-00       | .INSERT, CARTRIDGE<br>.CUVETTE                            | 1  | 1  |                   |
| 20       | 63V-44352-01       | .IMPELLER<br>.TURBINE                                     | 1  | 1  |                   |
| 21       | 63V-44323-00       | .OUTER PLATE, CARTRIDGE<br>.PLAQUE EXTERIEURE             | 1  | 1  |                   |
| 22       | 63V-44338-00       | .KEY, WOODRUFF<br>.CLAVETTE, VOLANT                       | 1  | 1  |                   |
| 23       | 63V-W0078-0A       | CHROME PUMP KIT<br>KIT DE POMPE A EAU CHROMEE             | 1  | 1  |                   |
| 24       | 63V-44322-40       | .INSERT, CARTRIDGE<br>.CUVETTE                            | 1  | 1  |                   |
| 25       | 63V-44323-40       | .OUTER PLATE, CARTRIDGE<br>.PLAQUE EXTERIEURE             | 1  | 1  |                   |
| 26       | 63V-44352-01       | .IMPELLER<br>.TURBINE                                     | 1  | 1  |                   |

NUMERICAL INDEX  
INDEX NUMERIQUE

| PART NO.<br>N° PIECES | REF.<br>NO. | PART NO.<br>N° PIECES | REF.<br>NO. | PART NO.<br>N° PIECES | REF.<br>NO. | PART NO.<br>N° PIECES | REF.<br>NO. | PART NO.<br>N° PIECES | REF.<br>NO. | PART NO.<br>N° PIECES | REF.<br>NO. |
|-----------------------|-------------|-----------------------|-------------|-----------------------|-------------|-----------------------|-------------|-----------------------|-------------|-----------------------|-------------|
| 6E7-11111-01-1S       | 2 - 18      | 679-14555-00          | 5 - 3       | 6G1-24411-00          | 5 - 30      | 6G1-42126-00          | 13 - 9      | 6L2-43160-00          | 17 - 20     | 63V-44368-00          | 27 - 15     |
| 63V-11181-A1          | 2 - 19      | 679-14923-00          | 5 - 2       | 6G1-24412-01          | 5 - 29      | 6G1-42131-01          | 13 - 6      | 63V-43181-00          | 17 - 42     | 6H3-44391-01          | 12 - 19     |
|                       | 26 - 3      |                       | 26 - 13     | 6L5-24421-00          | 5 - 32      | 6H2-42137-00          | 13 - 12     | 63V-43191-00          | 17 - 24     | 63V-44514-01-5B       | 18 - 13     |
| 682-11325-00          | 2 - 8       | 676-14943-29          | 5 - 14      | 6G1-24431-01          | 5 - 31      | 6G1-42138-01          | 13 - 19     | 63V-43311-03-4D       | 17 - 21     | 63V-44526-00          | 18 - 14     |
| 676-11372-00          | 2 - 15      | 63V-14947-00          | 5 - 13      | 6G1-24452-00          | 5 - 27      | 63V-42154-00          | 15 - 10     | 682-43380-01          | 17 - 23     | 63V-44551-01-4D       | 18 - 21     |
| 63V-11400-01          | 3 - 8       | 63V-14948-06          | 5 - 7       | 61N-24521-00          | 6 - 6       |                       | 16 - 11     | 66M-43350-01          | 17 - 28     | 682-44555-00          | 18 - 23     |
| 63V-11412-00          | 3 - 9       | 679-14966-00          | 5 - 8       | 61N-24560-00          | 6 - 4       | 6E0-42159-02          | 13 - 20     | 689-43373-01          | 18 - 3      | 63V-44557-00          | 18 - 22     |
| 63V-11422-00          | 3 - 10      | 63V-14980-00          | 5 - 12      | 61N-24563-00          | 6 - 5       | 6G1-42177-00          | 13 - 14     | 63V-45111-00          | 17 - 36     | 63V-45111-04-4D       | 19 - 1      |
| 63V-11432-00          | 3 - 11      | 63V-14984-00          | 5 - 11      | 682-24566-01          | 6 - 11      | 63V-42192-00          | 15 - 14     | 63V-43614-10          | 17 - 33     | 63V-45111-14-4D       | 19 - 1      |
| 63V-11442-00          | 3 - 12      |                       | 26 - 15     | 6YK-24610-00          | 22 - 3      |                       | 16 - 15     | 66R-43615-00          | 17 - 35     | 63V-45113-A1          | 19 - 5      |
| 63V-11445-00          | 3 - 28      | 63V-14985-00          | 5 - 18      | 6YL-24641-00          | 22 - 4      | 63V-42511-04-4D       | 18 - 6      | 66R-43617-00          | 17 - 40     |                       | 27 - 2      |
|                       | 26 - 10     |                       | 26 - 18     | 6L2-26301-00          | 13 - 22     | 63V-42528-00          | 18 - 2      | 66M-43630-01          | 17 - 22     | 63V-45114-A0          | 18 - 18     |
| 63V-11515-02          | 3 - 14      | 6G1-14992-00          | 5 - 17      | 6A1-28176-00          | 12 - 22     | 65F-42537-00          | 18 - 8      | 63V-43641-01          | 17 - 30     | 63V-45126-00          | 19 - 2      |
| 682-11610-01          | 3 - 22      | 63V-15100-02-1S       | 2 - 2       | 63V-28199-74-A0       | 6 - 15      | 63V-42610-20-4D       | 1 - 1       | 63V-43656-00          | 17 - 41     | 6G1-45214-00          | 21 - 7      |
| 682-11610-11          | 3 - 22      | 63V-15396-01-94       | 3 - 1       | 63V-28199-74-B0       | 6 - 15      | 63W-42610-20-4D       | 1 - 1       | 63V-43659-00          | 17 - 38     | 63V-45215-00          | 21 - 8      |
| 682-11610-21          | 3 - 22      | 63V-15705-01          | 7 - 10      | 63V-28199-85-A0       | 6 - 16      | 63V-42610-C0-4D       | 1 - 1       | 63V-44111-02          | 13 - 23     | 61N-45251-01          | 21 - 11     |
| 6E7-11631-00-97       | 3 - 21      | 63V-15710-12          | 7 - 1       | 63V-28199-85-B0       | 6 - 16      | 63V-42610-V1-NA       | 1 - 1       | 63V-44116-00          | 14 - 31     | 63V-45300-03-4D       | 20 - 1      |
| 634-11633-00          | 3 - 23      | 63V-15711-01          | 7 - 2       | 63V-41111-00-1S       | 2 - 12      | 63V-42613-01-4D       | 1 - 7       | 63V-44121-01          | 14 - 25     | 63V-45300-13-4D       | 20 - 1      |
| 6E7-11635-00          | 3 - 21      | 63V-15713-00          | 7 - 7       | 63V-41112-A0          | 2 - 13      | 63V-42613-01-NA       | 1 - 7       | 63V-44122-01          | 14 - 32     | 63V-45311-01-4D       | 20 - 2      |
| 6E7-11636-00          | 3 - 21      | 63V-15714-00          | 7 - 5       |                       | 26 - 2      | 63V-42615-00          | 1 - 2       | 63V-44123-01          | 14 - 24     | 63V-45315-A0          | 20 - 24     |
| 650-11651-04          | 3 - 16      | 63V-15716-00          | 7 - 9       | 63V-41113-00-1S       | 2 - 14      | 6L2-42647-00          | 1 - 5       | 63V-44124-02          | 13 - 28     |                       | 27 - 9      |
| 682-11681-00          | 3 - 15      | 63V-15726-00          | 7 - 23      | 65F-41131-00-5B       | 19 - 8      | 6G1-42651-02          | 1 - 3       | 63V-44125-00          | 14 - 27     | 63V-45331-00-5B       | 20 - 21     |
| 6E5-12411-30          | 2 - 22      | 63V-15734-00          | 7 - 22      | 63V-41133-A1          | 19 - 10     | 63V-42677-20          | 1 - 10      | 63V-44143-01          | 14 - 34     | 683-45361-02-4D       | 20 - 41     |
| 682-12413-00-1S       | 2 - 21      | 63V-15741-00          | 7 - 6       |                       | 27 - 4      | 63W-42677-20          | 1 - 10      | 63V-44150-00          | 20 - 27     | 63V-45375-00          | 21 - 14     |
| 682-12414-A1          | 2 - 24      | 63V-15744-00          | 7 - 13      | 63V-41135-00          | 19 - 9      | 695-42677-C0          | 1 - 10      | 63V-44150-10          | 20 - 27     | 63V-45510-01          | 20 - 28     |
|                       | 26 - 4      | 63V-15746-10          | 14 - 37     |                       | 27 - 3      | 63V-42677-V0          | 1 - 10      | 6E0-44191-11          | 13 - 27     | 63V-45510-11          | 20 - 28     |
| 63V-13610-00          | 4 - 1       | 6L2-15747-00          | 14 - 42     | 63V-41211-00          | 14 - 19     | 63V-42678-10          | 1 - 11      | 688-44194-00          | 14 - 12     | 63V-45536-00          | 20 - 4      |
| 63W-13610-00          | 4 - 1       | 63V-15748-00          | 7 - 21      | 63V-41223-00          | 14 - 17     | 63W-42678-10          | 1 - 11      | 689-44194-00          | 14 - 2      | 63V-45551-00          | 20 - 29     |
| 63V-13610-10          | 4 - 1       | 63V-15753-00          | 7 - 8       | 6H4-41237-00          | 14 - 14     | 63V-42678-B0          | 1 - 11      | 63V-44301-00          | 20 - 11     | 6E7-45560-01          | 20 - 31     |
| 63V-14126-00          | 5 - 5       | 6G1-15755-00          | 7 - 18      | 63V-41238-00          | 14 - 13     | 63V-42678-V0          | 1 - 11      | 63V-44322-00          | 20 - 12     | 664-45567-01-10       | 20 - 8      |
|                       | 26 - 14     | 63V-15762-00          | 7 - 25      | 63V-41252-00          | 4 - 18      | 63V-42711-03-4D       | 12 - 1      |                       | 27 - 19     | 664-45567-01-12       | 20 - 8      |
| 663-14159-00          | 5 - 21      | 63V-15764-00          | 7 - 15      | 63V-41253-00          | 4 - 5       | 63V-42716-02          | 12 - 18     | 63V-44322-40          | 27 - 24     | 664-45567-01-15       | 20 - 8      |
|                       | 26 - 21     | 63V-15767-01          | 7 - 11      | 63V-41256-00          | 4 - 15      | 682-42724-50          | 10 - 6      | 63V-44323-00          | 20 - 17     | 664-45567-01-18       | 20 - 8      |
| 676-14186-00          | 5 - 20      | 63V-15768-00          | 7 - 14      | 63V-41257-00          | 4 - 8       | 682-42725-02          | 12 - 2      |                       | 27 - 7      | 664-45567-01-30       | 20 - 8      |
|                       | 26 - 20     | 63V-15770-01          | 14 - 44     | 63V-41262-00          | 4 - 7       | 63V-42726-00          | 12 - 3      | 63V-44323-40          | 27 - 25     | 664-45567-01-40       | 20 - 8      |
| 63V-14301-00          | 5 - 1       | 6G1-15779-00          | 7 - 19      | 661-41262-02          | 4 - 19      | 682-42727-00          | 12 - 4      | 63V-44328-00          | 20 - 20     | 664-45567-01-50       | 20 - 8      |
| 6G1-14398-00          | 5 - 16      | 63V-15784-01          | 7 - 12      |                       | 14 - 20     | 6G1-42748-00          | 12 - 5      | 63V-44338-00          | 20 - 15     | 6E7-45571-00          | 20 - 32     |
|                       | 26 - 17     | 63V-15793-00          | 7 - 16      | 6H4-41271-01          | 4 - 14      | 6E7-42791-10          | 12 - 21     |                       | 27 - 22     | 626-45577-00-01       | 20 - 33     |
| 63V-14440-00          | 4 - 9       | 63V-15794-00          | 7 - 20      | 689-41273-00          | 4 - 16      | 63V-42815-01-4D       | 12 - 7      | 63V-44352-01          | 20 - 14     | 626-45577-00-03       | 20 - 33     |
| 624-14485-00          | 2 - 3       | 63V-15795-01          | 7 - 3       | 6J8-41274-00          | 4 - 17      | 6E7-42816-00          | 12 - 8      |                       | 27 - 20     | 626-45577-00-05       | 20 - 33     |
| 650-14485-03          | 2 - 4       | 6YK-24201-01          | 22 - 1      | 63V-41282-00          | 14 - 7      | 63V-43111-05-4D       | 17 - 1      | 63V-44361-01          | 21 - 3      | 6E8-45587-10-13       | 20 - 6      |
| 63V-14497-02          | 14 - 1      | 63V-24260-01          | 22 - 5      | 63V-41283-01          | 14 - 18     | 63V-43112-06-4D       | 17 - 2      | 63V-44361-11          | 21 - 3      | 6E8-45587-10-20       | 20 - 6      |
| 63V-14523-00          | 5 - 9       | 6YL-24268-01          | 22 - 2      | 63V-41611-00          | 8 - 5       | 6J8-43113-01          | 17 - 14     | 63V-44365-10          | 21 - 1      | 683-45611-00          | 20 - 35     |
| 63V-14527-00          | 5 - 4       | 6G1-24304-02          | 6 - 1       | 63V-41631-00          | 14 - 8      | 648-43114-01          | 17 - 9      |                       | 27 - 14     | 682-45631-00          | 20 - 37     |
| 6G1-14546-01          | 5 - 19      | 6YL-24306-52          | 22 - 8      | 63V-41638-00          | 14 - 21     | 6E7-43116-00          | 17 - 8      | 647-44366-00          | 20 - 13     | 648-45633-00          | 20 - 39     |
|                       | 26 - 19     | 6YL-24329-00          | 22 - 7      | 63V-42111-00-4D       | 13 - 1      | 6E0-43118-01          | 17 - 6      |                       | 27 - 17     | 650-45635-00          | 20 - 36     |
| 6H4-14548-00          | 5 - 22      | 63V-24396-01          | 6 - 13      | 664-42119-00          | 13 - 11     | 63W-43131-10          | 17 - 10     | 63V-44366-01          | 18 - 17     | 683-45941-00-EL       | 21 - 19     |
|                       | 26 - 22     | 63V-24411-00          | 5 - 28      | 6G1-42125-01          | 13 - 8      | 6E5-43145-01          | 23 - 8      | 63V-44368-00          | 21 - 2      | 63V-45943-00-EL       | 21 - 19     |

NUMERICAL INDEX  
INDEX NUMERIQUE

| PART NO.<br>N° PIECES | REF.<br>NO. | PART NO.<br>N° PIECES | REF.<br>NO. | PART NO.<br>N° PIECES | REF.<br>NO. | PART NO.<br>N° PIECES | REF.<br>NO. | PART NO.<br>N° PIECES | REF.<br>NO. | PART NO.<br>N° PIECES | REF.<br>NO. |
|-----------------------|-------------|-----------------------|-------------|-----------------------|-------------|-----------------------|-------------|-----------------------|-------------|-----------------------|-------------|
| 683-45943-00-EL       | 21 - 19     | 703-48293-10          | 25 - 40     | 682-82151-00          | 10 - 11     | 90116-08M54           | 18 - 12     | 90206-10M04           | 15 - 12     | 90467-08004           | 6 - 10      |
| 63V-45945-00-EL       | 21 - 19     | 701-48310-80          | 24 - 2      | 6E3-82370-21          | 9 - 10      | 90119-06M05           | 13 - 24     |                       | 16 - 13     | 90468-10005           | 14 - 16     |
| 683-45945-00-EL       | 21 - 19     | 701-48310-90          | 24 - 2      | 703-82510-33          | 25 - 43     | 90119-06M94           | 4 - 13      | 90206-12052           | 12 - 10     | 90468-18008           | 13 - 30     |
| 683-45947-00-EL       | 21 - 19     | 701-48320-00          | 24 - 2      | 662-82519-00          | 9 - 14      | 90119-06MA2           | 2 - 25      | 90206-15M18           | 13 - 26     |                       | 15 - 8      |
| 683-45949-00-EL       | 21 - 19     | 663-48344-00          | 15 - 7      | 703-82531-00          | 25 - 45     | 90119-06MA4           | 2 - 17      | 90206-36M21           | 13 - 3      |                       | 16 - 9      |
| 63V-45952-00-EL       | 21 - 19     |                       | 16 - 8      | 703-82540-00          | 25 - 49     | 90119-08M07           | 2 - 11      | 90209-20M23           | 3 - 18      | 90480-06M19           | 12 - 6      |
| 683-45952-00-EL       | 21 - 19     | 703-48345-01          | 25 - 19     | 682-82556-00          | 13 - 32     | 90149-05M13           | 13 - 15     | 90209-40008           | 18 - 7      | 90480-10M16           | 14 - 45     |
| 6E7-45986-00          | 21 - 21     | 703-48358-00          | 25 - 20     |                       | 25 - 47     | 90152-05M04           | 21 - 9      | 90243-04M01           | 17 - 7      | 90480-12M25           | 4 - 11      |
| 6E7-45987-01          | 21 - 15     | 63V-48501-00          | 16 - 1      | 65W-82575-01          | 13 - 31     | 90157-05014           | 17 - 31     | 90250-05010           | 20 - 38     | 90480-15M31           | 12 - 17     |
| 703-48152-00          | 25 - 56     | 63V-48511-01          | 16 - 23     | 688-82575-01          | 25 - 46     | 90157-05M16           | 22 - 6      | 90266-04M04           | 1 - 4       | 90480-25161           | 9 - 9       |
| 703-48153-00          | 25 - 3      | 63V-48531-00          | 15 - 1      | 703-82577-00          | 25 - 44     | 90157-06M06           | 19 - 3      | 90269-02M09           | 13 - 13     | 90501-10326           | 5 - 10      |
| 703-48189-00          | 25 - 17     |                       | 16 - 2      | 6E3-8257H-00          | 12 - 23     | 90159-05M25           | 14 - 26     | 90280-05013           | 8 - 10      | 90501-12M16           | 14 - 11     |
| 703-48198-00          | 25 - 14     | 63V-48534-00          | 15 - 17     | 689-8257Y-00          | 13 - 33     |                       | 15 - 20     | 90340-08002           | 20 - 9      | 90501-14M06           | 20 - 40     |
| 703-48203-15          | 24 - 1      |                       | 16 - 18     | 688-82586-21          | 25 - 48     |                       | 16 - 21     | 90381-14020           | 20 - 22     | 90501-23215           | 13 - 17     |
|                       | 25 - 1      | 682-48538-50          | 15 - 2      | 63V-82590-00          | 10 - 4      | 90164-05M03           | 4 - 21      | 90386-07M95           | 17 - 27     | 90507-20M00           | 17 - 29     |
| 703-48211-01          | 25 - 60     |                       | 16 - 3      | 703-82591-00          | 25 - 52     | 90170-06015           | 14 - 36     | 90386-08032           | 13 - 18     | 90508-08M39           | 14 - 39     |
| 703-48212-00          | 25 - 57     | 63V-48544-00          | 15 - 19     | 703-82592-00          | 25 - 53     | 90170-09M03           | 23 - 4      | 90386-10009           | 15 - 21     | 90508-16M37           | 14 - 22     |
| 703-48213-00          | 25 - 58     |                       | 16 - 20     | 703-83383-02          | 25 - 50     | 90170-12066           | 8 - 11      |                       | 16 - 22     | 90508-18M41           | 17 - 34     |
| 703-48215-00          | 25 - 42     | 63V-61350-00          | 23 - 1      | 6A1-83625-41          | 7 - 28      | 90171-10M01           | 21 - 17     | 90386-10025           | 15 - 11     | 90508-20M38           | 14 - 23     |
| 703-48219-00          | 25 - 29     | 6E5-61355-00          | 23 - 6      | 6A1-83625-51          | 7 - 29      | 90171-10M07           | 21 - 22     |                       | 16 - 12     | 91490-16010           | 13 - 10     |
| 703-48221-00          | 25 - 55     | 6L2-81800-11          | 11 - 1      | 6E0-83627-41          | 13 - 34     | 90179-06M28           | 18 - 28     | 90386-12M45           | 12 - 9      | 91490-16018           | 7 - 24      |
| 703-48222-00          | 25 - 26     | 682-81809-10          | 11 - 3      | 6E0-83627-51          | 13 - 35     | 90179-08M06           | 20 - 30     | 90386-22M94           | 17 - 12     | 91490-20010           | 15 - 16     |
| 703-48223-00          | 25 - 27     | 682-81810-11          | 11 - 5      | 682-84381-00          | 9 - 17      | 90185-05002           | 21 - 10     | 90386-30048           | 18 - 9      |                       | 16 - 17     |
| 703-48224-00          | 25 - 54     | 6L2-81811-10          | 11 - 9      | 63V-85520-00          | 8 - 3       | 90185-08057           | 16 - 26     | 90386-30M60           | 18 - 11     | 91490-30020           | 21 - 18     |
| 703-48225-00          | 25 - 28     | 6L2-81812-10          | 11 - 10     | 63V-85533-00          | 8 - 4       | 90185-09M01           | 23 - 3      | 90386-33M96           | 13 - 5      | 91609-20008           | 3 - 19      |
| 703-48226-00          | 25 - 25     | 682-81813-10          | 11 - 8      | 63V-85540-01          | 9 - 1       | 90185-22043           | 17 - 15     | 90386-34M97           | 13 - 2      | 91690-20010           | 4 - 6       |
| 703-48227-00          | 25 - 24     | 6L2-81820-10          | 11 - 6      | 63V-85550-01          | 8 - 1       | 90201-04M06           | 15 - 15     | 90387-06034           | 12 - 16     | 91690-30012           | 15 - 3      |
| 703-48232-00          | 25 - 61     | 682-81822-43-94       | 11 - 19     | 63V-85550-11          | 8 - 1       |                       | 16 - 16     | 90387-06M05           | 7 - 4       |                       | 16 - 4      |
| 703-48234-00          | 25 - 18     | 682-81826-10          | 11 - 14     | 63V-85570-00          | 9 - 6       | 90201-05M09           | 4 - 20      | 90387-06M06           | 14 - 38     | 92903-08600           | 11 - 18     |
| 703-48235-00          | 25 - 4      | 682-81830-10          | 11 - 12     | 63V-85580-01          | 8 - 2       | 90201-06068           | 12 - 11     | 90387-06M13           | 17 - 16     | 92903-10600           | 13 - 16     |
| 703-48236-00          | 25 - 16     | 682-81831-00          | 11 - 13     | 63V-W0001-02          | 26 - 1      | 90201-08M12           | 15 - 9      | 90387-06M15           | 4 - 10      | 92990-05600           | 10 - 14     |
| 703-48238-00          | 25 - 22     | 682-81832-10          | 11 - 11     | 63V-W0001-22          | 27 - 1      |                       | 16 - 10     | 90387-06M24           | 8 - 8       | 92990-06300           | 21 - 13     |
| 703-48243-00          | 25 - 15     | 6L2-81833-10          | 11 - 4      | 682-W0004-00          | 4 - 2       | 90201-10M01           | 21 - 16     | 90387-06M50           | 14 - 3      | 92990-08600           | 25 - 33     |
| 703-48244-00          | 25 - 21     | 682-81834-10          | 11 - 16     | 63V-W0070-11          | 1 - 9       | 90201-10M02           | 15 - 13     | 90387-06M53           | 8 - 6       | 92995-06600           | 3 - 7       |
| 703-48245-00          | 25 - 11     | 6L2-81840-10          | 11 - 7      | 63V-W0070-V0          | 1 - 9       |                       | 16 - 14     | 90387-06M86           | 13 - 25     |                       | 4 - 4       |
| 703-48246-00          | 25 - 23     | 682-81847-10          | 11 - 15     | 63V-W0078-01          | 27 - 16     |                       | 21 - 23     | 90387-07M07           | 17 - 26     |                       | 6 - 3       |
| 701-48248-00          | 25 - 13     | 6L2-81850-11          | 11 - 2      | 63V-W0078-0A          | 27 - 23     | 90201-10M20           | 23 - 2      | 90387-10M42           | 23 - 5      |                       | 7 - 27      |
| 703-48252-00          | 25 - 12     | 6G1-81941-10          | 10 - 7      | 63V-W0090-03-1S       | 2 - 1       | 90201-10M63           | 23 - 7      | 90387-16002           | 18 - 16     |                       | 9 - 3       |
| 703-48261-01          | 25 - 2      | 6E7-81945-00          | 10 - 9      | 63V-W0093-00          | 26 - 12     | 90201-12472           | 8 - 12      | 90430-08020           | 20 - 10     |                       | 11 - 21     |
| 703-48264-00          | 25 - 6      | 6G1-81952-00          | 10 - 8      | 656-W2810-02          | 6 - 14      | 90201-14377           | 3 - 25      |                       | 27 - 5      |                       | 12 - 15     |
| 703-48265-00          | 25 - 9      | 6J8-81960-00          | 9 - 18      | 683-W4591-02-EL       | 21 - 20     | 90201-16M03           | 2 - 23      | 90445-07M08           | 2 - 5       |                       | 14 - 6      |
| 703-48268-00          | 25 - 5      | 664-81970-61          | 10 - 12     | 683-W4592-02-EL       | 21 - 20     | 90201-17682           | 20 - 34     | 90445-09105           | 2 - 16      |                       | 15 - 5      |
| 703-48271-00          | 25 - 59     | 6E7-82105-11          | 10 - 2      | 90101-06M29           | 17 - 17     | 90201-46M29           | 3 - 29      | 90445-09M00           | 6 - 9       |                       | 16 - 6      |
| 703-48281-00          | 25 - 30     | 6E7-82117-00          | 10 - 1      | 90105-06M07           | 18 - 4      |                       | 26 - 11     | 90464-08M02           | 9 - 11      |                       | 17 - 18     |
| 703-48282-00          | 25 - 31     | 682-82119-01          | 10 - 3      | 90105-06M68           | 8 - 7       | 90202-06009           | 13 - 29     | 90464-15M11           | 9 - 4       |                       | 18 - 20     |
| 703-48284-00          | 25 - 51     | 63V-82127-00          | 18 - 5      | 90105-06M69           | 8 - 9       | 90202-07M60           | 17 - 25     | 90465-08M61           | 9 - 5       |                       | 19 - 12     |
| 701-48287-00          | 25 - 41     | 66M-82148-00          | 17 - 3      | 90105-07002           | 2 - 20      | 90202-22M54           | 17 - 11     | 90465-25M57           | 12 - 20     |                       | 20 - 48     |
| 703-48291-10          | 25 - 38     | 663-82151-00          | 10 - 5      | 90109-06M84           | 17 - 43     | 90202-36M55           | 13 - 4      | 90467-06016           | 2 - 7       | 92995-08600           | 16 - 25     |

NUMERICAL INDEX  
INDEX NUMERIQUE

| PART NO.<br>N° PIECES | REF.<br>NO. | PART NO.<br>N° PIECES | REF.<br>NO. | PART NO.<br>N° PIECES | REF.<br>NO. | PART NO.<br>N° PIECES | REF.<br>NO. | PART NO.<br>N° PIECES | REF.<br>NO. | PART NO.<br>N° PIECES | REF.<br>NO. |
|-----------------------|-------------|-----------------------|-------------|-----------------------|-------------|-----------------------|-------------|-----------------------|-------------|-----------------------|-------------|
| 92995-08600           | 19 - 7      | 95380-05700           | 14 - 15     | 97803-04010           | 5 - 6       |                       |             |                       |             |                       |             |
|                       | 21 - 6      | 95380-06600           | 14 - 10     | 97880-05025           | 10 - 13     |                       |             |                       |             |                       |             |
| 93101-13018           | 3 - 5       |                       | 15 - 6      | 97885-05012           | 13 - 21     |                       |             |                       |             |                       |             |
|                       | 26 - 7      |                       | 16 - 7      | 97885-06008           | 17 - 4      |                       |             |                       |             |                       |             |
| 93101-17054           | 20 - 44     |                       | 25 - 39     | 97885-06030           | 14 - 9      |                       |             |                       |             |                       |             |
|                       | 27 - 11     | 95380-06700           | 12 - 13     | 97885-08010           | 17 - 5      |                       |             |                       |             |                       |             |
| 93101-20048           | 20 - 23     |                       | 14 - 35     | 97980-04114           | 5 - 15      |                       |             |                       |             |                       |             |
|                       | 27 - 8      |                       | 17 - 19     |                       | 26 - 16     |                       |             |                       |             |                       |             |
| 93101-25018           | 3 - 3       | 95380-08600           | 6 - 8       | 97980-04125           | 5 - 26      |                       |             |                       |             |                       |             |
|                       | 26 - 6      |                       | 18 - 15     | 98580-03015           | 25 - 37     |                       |             |                       |             |                       |             |
| 93102-25M48           | 3 - 4       | 95780-08300           | 15 - 18     | 98580-04006           | 5 - 33      |                       |             |                       |             |                       |             |
|                       | 26 - 8      |                       | 16 - 19     |                       | 25 - 35     |                       |             |                       |             |                       |             |
| 93110-23M00           | 3 - 27      | 95895-06030           | 21 - 12     | 98580-04008           | 5 - 23      |                       |             |                       |             |                       |             |
|                       | 26 - 9      | 95895-06065           | 14 - 4      | 98580-04010           | 25 - 34     |                       |             |                       |             |                       |             |
| 93210-06ME6           | 20 - 25     | 97013-06010           | 6 - 12      | 98580-05010           | 25 - 36     |                       |             |                       |             |                       |             |
|                       | 27 - 10     | 97013-08025           | 11 - 17     | 98780-05015           | 2 - 9       |                       |             |                       |             |                       |             |
| 93210-16275           | 23 - 9      | 97075-06020           | 11 - 20     | 98980-03006           | 5 - 24      |                       |             |                       |             |                       |             |
| 93210-29M94           | 18 - 10     | 97075-06025           | 11 - 22     | 99080-05600           | 17 - 32     |                       |             |                       |             |                       |             |
| 93210-32738           | 6 - 7       | 97075-06030           | 11 - 24     |                       |             |                       |             |                       |             |                       |             |
| 93210-35M86           | 4 - 12      | 97075-06055           | 18 - 24     |                       |             |                       |             |                       |             |                       |             |
| 93210-44398           | 20 - 16     | 97075-06075           | 18 - 26     |                       |             |                       |             |                       |             |                       |             |
|                       | 27 - 6      | 97075-08030           | 21 - 5      |                       |             |                       |             |                       |             |                       |             |
| 93210-46M16           | 3 - 2       | 97075-08035           | 16 - 24     |                       |             |                       |             |                       |             |                       |             |
|                       | 26 - 5      | 97080-08025           | 20 - 26     |                       |             |                       |             |                       |             |                       |             |
| 93210-56M80           | 20 - 46     | 97080-08045           | 20 - 19     |                       |             |                       |             |                       |             |                       |             |
|                       | 27 - 13     |                       | 27 - 18     |                       |             |                       |             |                       |             |                       |             |
| 93210-57M09           | 20 - 45     | 97095-06012           | 9 - 12      |                       |             |                       |             |                       |             |                       |             |
|                       | 27 - 12     |                       | 14 - 5      |                       |             |                       |             |                       |             |                       |             |
| 93306-00501           | 20 - 42     | 97095-06014           | 10 - 10     |                       |             |                       |             |                       |             |                       |             |
| 93306-205U7           | 3 - 13      | 97095-06016           | 3 - 6       |                       |             |                       |             |                       |             |                       |             |
| 93310-620V5           | 3 - 17      |                       | 9 - 19      |                       |             |                       |             |                       |             |                       |             |
| 93315-314V8           | 20 - 3      |                       | 15 - 4      |                       |             |                       |             |                       |             |                       |             |
| 93315-317U2           | 20 - 43     |                       | 16 - 5      |                       |             |                       |             |                       |             |                       |             |
| 93332-00005           | 20 - 7      | 97095-06018           | 9 - 7       |                       |             |                       |             |                       |             |                       |             |
| 93341-41414           | 20 - 5      |                       | 18 - 19     |                       |             |                       |             |                       |             |                       |             |
| 93430-04M03           | 17 - 37     | 97095-06020           | 4 - 3       |                       |             |                       |             |                       |             |                       |             |
| 93430-06024           | 25 - 10     |                       | 6 - 2       |                       |             |                       |             |                       |             |                       |             |
| 93440-52009           | 3 - 20      |                       | 7 - 26      |                       |             |                       |             |                       |             |                       |             |
| 93450-15023           | 3 - 26      |                       | 9 - 2       |                       |             |                       |             |                       |             |                       |             |
| 93602-14104           | 3 - 24      |                       | 13 - 7      |                       |             |                       |             |                       |             |                       |             |
| 93604-12M07           | 20 - 18     |                       | 14 - 40     |                       |             |                       |             |                       |             |                       |             |
|                       | 21 - 4      |                       | 19 - 11     |                       |             |                       |             |                       |             |                       |             |
| 93606-12019           | 2 - 10      |                       | 20 - 47     |                       |             |                       |             |                       |             |                       |             |
|                       | 19 - 4      | 97095-06025           | 12 - 12     |                       |             |                       |             |                       |             |                       |             |
| 93700-06M03           | 18 - 1      | 97095-08030           | 19 - 6      |                       |             |                       |             |                       |             |                       |             |
| 94702-00271           | 2 - 26      | 97380-05025           | 25 - 8      |                       |             |                       |             |                       |             |                       |             |
| 95380-03600           | 5 - 25      | 97380-08030           | 25 - 32     |                       |             |                       |             |                       |             |                       |             |
| 95380-05600           | 25 - 7      | 97595-06516           | 1 - 8       |                       |             |                       |             |                       |             |                       |             |

9.9F  
13.5A/15F  
PARTS CATALOGUE  
©2003 by Yamaha Motor Co., Ltd.  
1st edition, January 2003  
All rights reserved.  
Any reprinting or unauthorized use  
without the written permission of  
Yamaha Motor Co., Ltd.  
is expressly prohibited.  
Printed in Japan.

9.9F  
13.5A/15F  
CATALOGUE DE PIECES DETACHEES  
©2003 par Yamaha Motor Co., Ltd.  
1<sup>re</sup> édition, janvier 2003  
Tous droits réservés  
Toute réimpression ou utilisation  
non autorisée sans la permission écrite  
de la Yamaha Motor Co., Ltd.  
est formellement interdite.  
Imprimé au Japon