



**PARTS  
CATALOGUE  
CATALOGO  
DE REPUESTOS**

**F15B'04** (6D41)

---



1C6D4-200S1

( 2C6D4-200S1 )

# FOREWORD

This Parts Catalogue is related to the parts for the model(s) on the cover page. When you are ordering replacement parts, please refer to this Parts Catalogue and quote both part numbers and part names correctly.

1. Modifications or additions which have been made after the issue of the Parts Catalogue will be announced in the Parts News.  
It is advisable that you make the necessary corrections to the Parts Catalogue according to the Parts News.

2. Abbreviations

The following abbreviations are used in this Parts Catalogue.

“UR” Use specified parts number.

“UN” Use as many as needed.

“AP” Alternate Parts

“LM” Locally Made (Parts need to be ordered locally)

“F#” Frame No. (Applicable machine No.)

“O/S” Over Size

3. The number of components for assembly

- Parts, which are to be supplied in an assembly, are listed with a dot (.) in front of the part name as shown below.
- The numeral appearing to the right of each component part indicates the quantity of parts for each assembly unit.

PART NO.	DESCRIPTION	Q'TY	REMARKS
2F5-83310-60	FRONT FLASHER LIGHT ASSY	2	
115-83311-60	.BULB (6V-18W)	1	

4. Applicable colours of graphics are represented in the “REMARKS” as shown below.

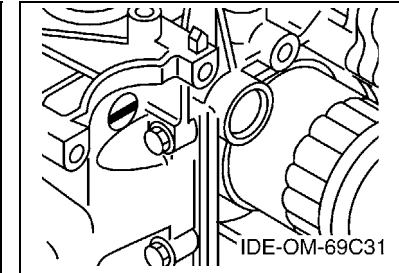
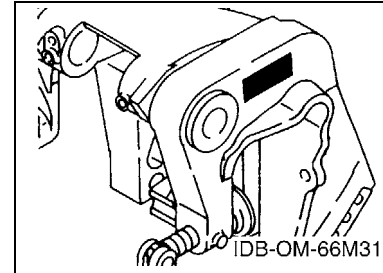
PART NO.	DESCRIPTION	Q'TY	REMARKS
2N4-24110-00-X5	FUEL TANK COMP.	2	MXR
3J1-24240-10	.GRAPHIC, FUEL TANK	1	FOR MXR

5. Note that the illustrations for reference in finding parts numbers are not to be used for assembling. When assembling, please use the applicable service manual.

6. The asterisk (\*) before a reference number indicates modified items after the first edition.

7. Applicable Serial No.

Engine Serial No.



8. Applicable Engine Starting Serial No.

Model	Serial No.	Model	Serial No.
F15B	6D4-1000001		

9. Applicable Colour Code

Abbreviation	Colour Name	Colour Code
DBNM2	DARK BLUISH GRAY METALLIC 2	004D

10. Quantity Column Information

Column No.	Name Of Q'ty Column	Applicable Model
1	MH	F15BMH
2	M	F15BM

# PROLOGO

Este catálogo de repuestos corresponde a las piezas para el o los modelos que figuran en la página de portada. Al formular el pedido de repuestos, se ruega citar este catálogo y especificar correctamente el número y el nombre de las piezas.

- Las modificaciones y agregados que se hayan realizado después de la edición de este Catálogo de Repuestos, serán anunciados en las Informaciones de Recambios. Es recomendable que se hagan las correcciones necesarias en el Catálogo de Repuestos de acuerdo con las Informaciones de Recambios.

## 2. Abreviaciones

En este. Catálogo de Repuestos se emplean las siguientes abreviaciones.

“UR” Usar el número de partes especificado

“UN” Usar la cantidad necesaria

“AP” Piezas sustitutivas

“LM” Fabricación local (Hay que pedir los repuestos en las cercanías)

“F#” N° de bastidor (N° aplicable a la máquina)

“O/S” Sobredimensionado

## 3. La cantidad de componentes para el montaje

- Los componentes, suministrados como conjunto, se describen con un punto (.) que precede al nombre del parte como se indica a continuación.
- La numeración que aparece a la derecha de cada descripción indica la cantidad de partes por cada unidad de conjunto.

CODIGO N°	DESCRIPCION	CANT.	OBSERVACIONES
2F5-83310-60	ENSAMBLAJE DE LA LUZ	2	
115-83311-60	.BOMBILLA (6V-18W)	1	

## 4. Los colores de los componentes se indican como sigue en la columna de “OBSERVACIONES”.

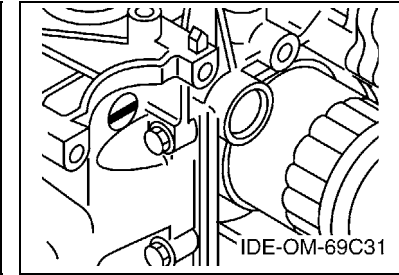
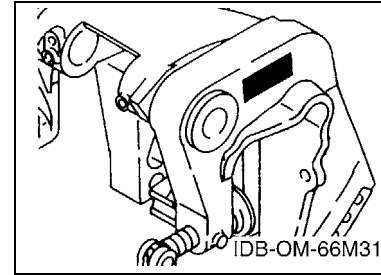
CODIGO N°	DESCRIPCION	CANT.	OBSERVACIONES
2N4-24110-00-X5	COMP. DEL TANQUE	2	MXR
3J1-24240-10	.GRAFICO, DEL TANQUE	1	PARA MXR

- Debe tenerse en cuenta que las ilustraciones sirven como guía para la búsqueda de los números de partes y no deben usarse para el montaje. Durante el montaje, se recomienda usar el manual de taller correspondiente.

- EL asterisco (\*) antes del número de referencia indica los elementos modificados después de la primera edición.

## 7. Números de serie

N° de Serie del motor



## 8. Números de serie del motor

Modelo	N° de serie	Modelo	N° de serie
F15B	6D4-1000001		

## 9. Códigos de color aplicables

Abreviatura	Nombre de color	Código de color
DBNM2	DARK BLUISH GRAY METALLIC 2	004D

## 10. Información para la columna de cantidades

Columna N°	Nombre de la columna de cantidades	Modelo aplicable
1	MH	F15BMH
2	M	F15BM

# CONTENTS

## SHEET1/2

TOP COWLING .....	A4
CYLINDER & CRANKCASE 1 .....	A5
CRANKSHAFT & PISTON .....	A7
CYLINDER & CRANKCASE 2 .....	B1
VALVE .....	B2
INTAKE .....	B3
CARBURETOR .....	B4
OIL PUMP .....	B5
FUEL .....	B6
STARTER .....	C1
GENERATOR .....	C3
ELECTRICAL 1 .....	C4
ELECTRICAL 2 .....	C5
BOTTOM COWLING .....	C6
STEERING .....	D1
CONTROL .....	D3
REMO CON ATTACHMENT .....	D5
BRACKET 1 .....	D6
BRACKET 2 .....	E1
UPPER CASING .....	E3
OIL PAN .....	E4
LOWER CASING & DRIVE 1 .....	E5
LOWER CASING & DRIVE 2 .....	F1
FUEL TANK .....	F3
STEERING GUIDE .....	F4
REMOTE CONTROL BOX .....	F5
REMOTE CONTROL ASSY .....	F6

## INDEX

NUMERICAL INDEX .....	G1
-----------------------	----

## SHEET2/2

REPAIR KIT 1 .....	A4*
REPAIR KIT 2 .....	A5*
REPAIR KIT 3 .....	A6*

## INDEX

NUMERICAL INDEX .....	G1*
-----------------------	-----

# CONTENIDO

## PAGINA1/2

SOPORTE SUPERIOR .....	A4
CILINDRO & CARTER 1 .....	A5
CIGUENAL & PISTON .....	A7
CILINDRO & CARTER 2 .....	B1
VALVULA .....	B2
ADMISION .....	B3
CARBURADOR .....	B4
BOMBA DE ACEITE .....	B5
COMBUSTIBLE .....	B6
ARRANQUE .....	C1
GENERADOR .....	C3
EQUIPO ELECTRICO 1 .....	C4
EQUIPO ELECTRICO 2 .....	C5
CUBIERTA INFERIOR .....	C6
DIRECCION .....	D1
CONTROL .....	D3
CONJUNTO ADITAMENTO .....	D5
SOPORTE 1 .....	D6
SOPORTE 2 .....	E1
FUNDA SUPERIOR .....	E3
OIL PAN .....	E4
IMPULSOR E INFERIOR 1 .....	E5
IMPULSOR E INFERIOR 2 .....	F1
DEPOSITO DE COMBUSTIBLE .....	F3
DIRECCIONGUIAR .....	F4
CONTROL REMOTO COMPLETO .....	F5
CONTROL REMOTO COMPL .....	F6

## INDICE

INDICE NUMERICO .....	G1
-----------------------	----

## PAGINA2/2

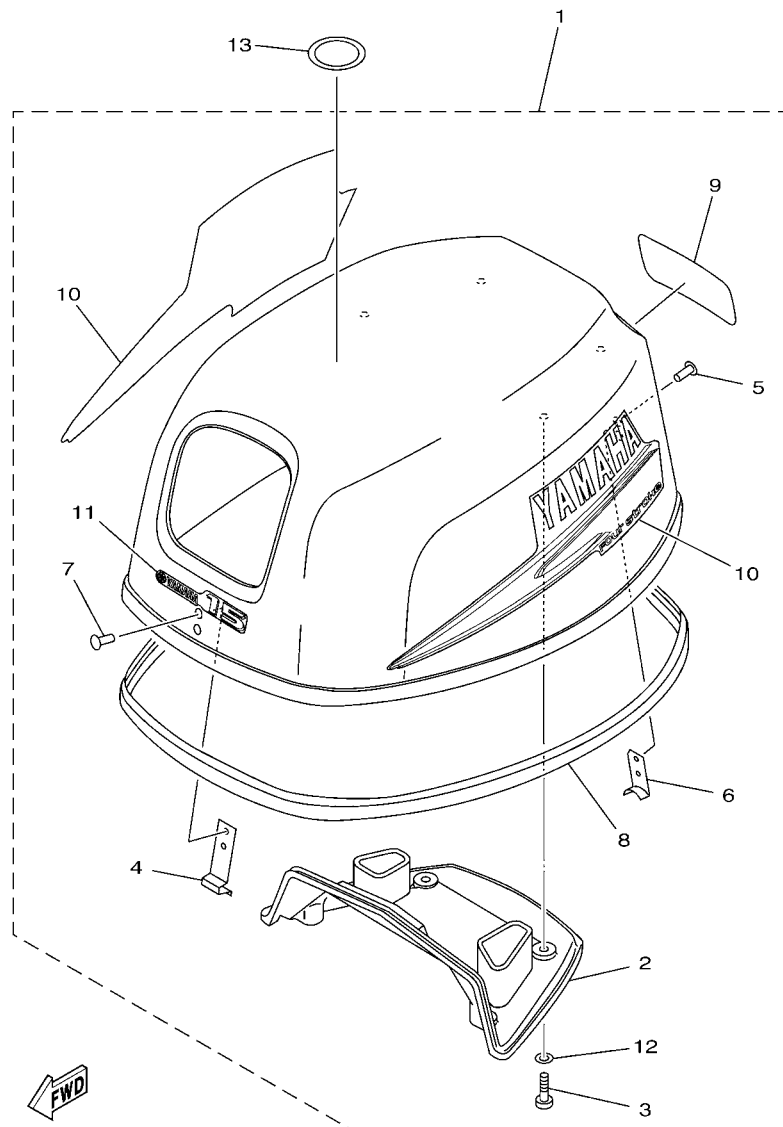
ESTUCHE REPARATION 1 .....	A4*
ESTUCHE REPARATION 2 .....	A5*
ESTUCHE REPARATION 3 .....	A6*

## INDICE

INDICE NUMERICO .....	G1*
-----------------------	-----

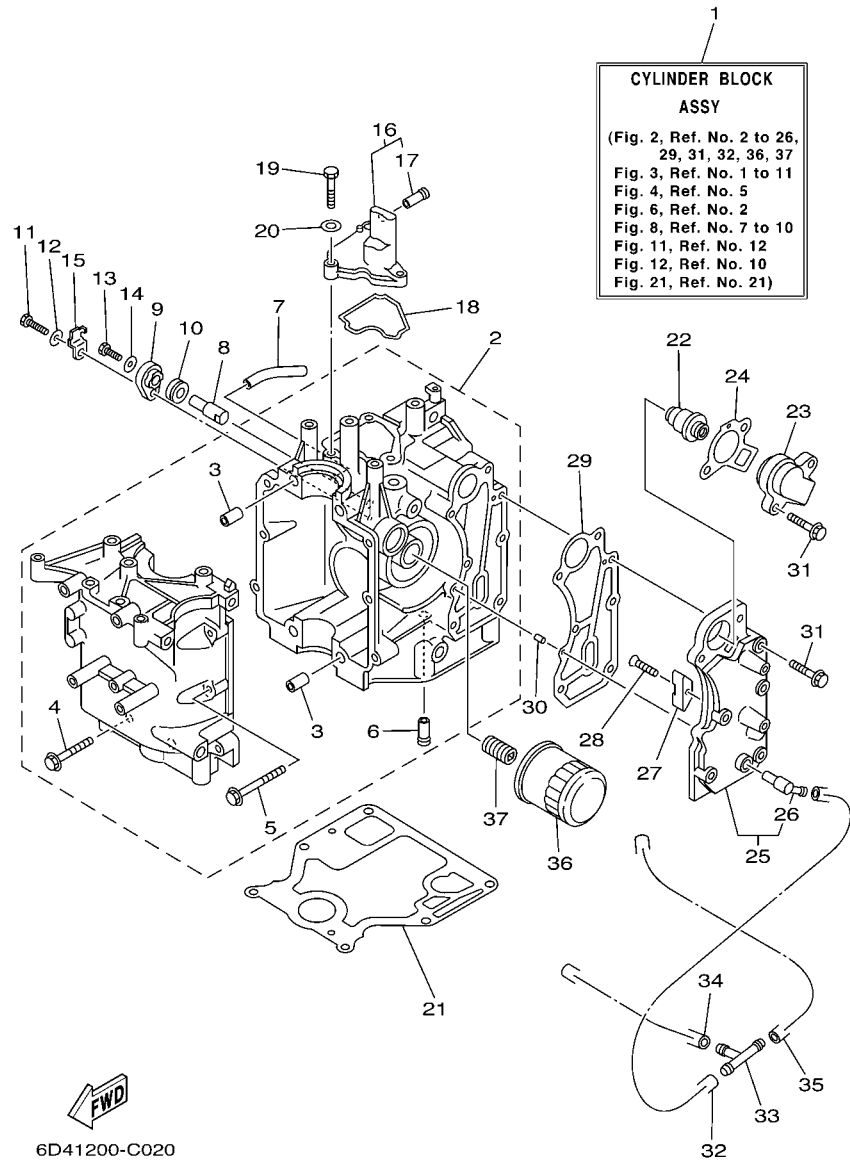
FIG. 1 TOP COWLING

SOPORTE SUPERIOR



66M3100-C010

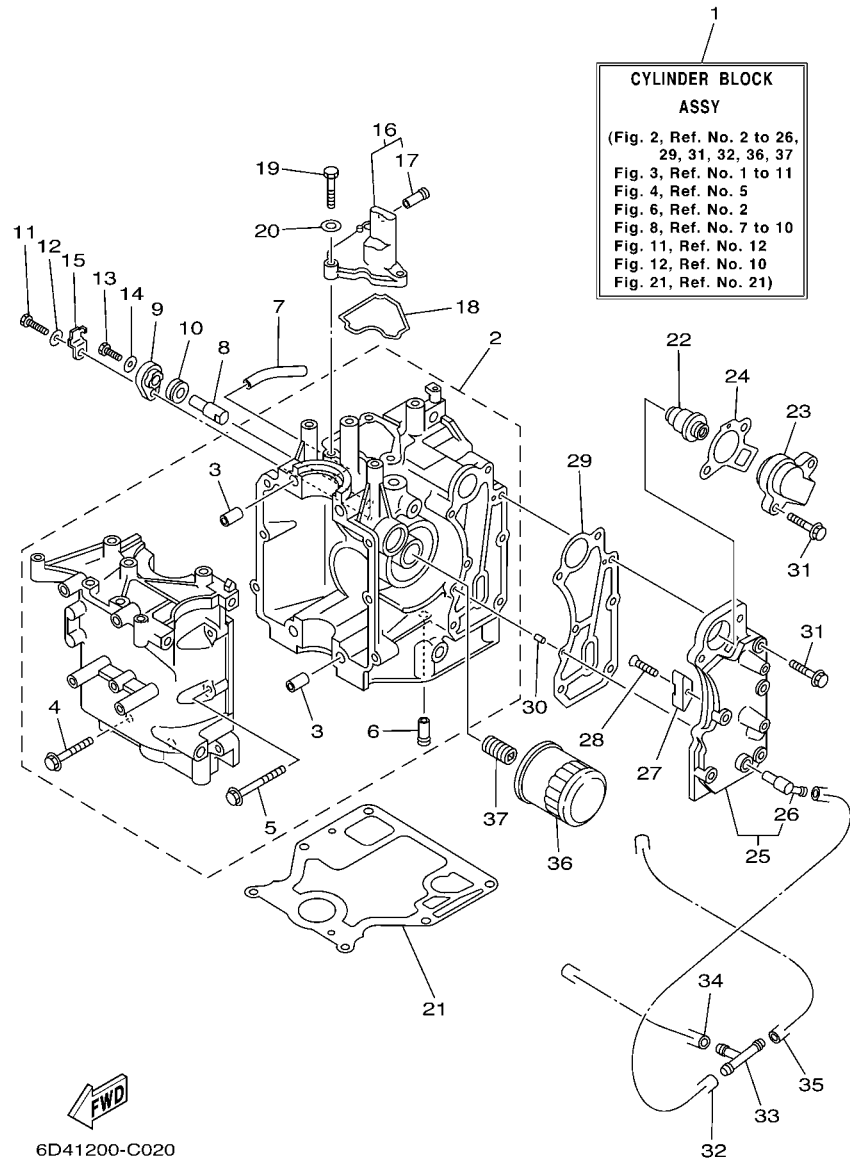
REF. NO.	PART NO. CODIGO Nº	DESCRIPTION DESCRIPCION	MH	M				REMARKS OBSERVACIONES
1	66M-42610-20-4D	TOP COWLING ASSY SOPORTE SUPERIOR COMPL.	1	1				
2	66M-42613-00	.MOLDING, AIR DUCT .MOLDURA CONDUCTO AIRE	1	1				
3	97780-60520	.SCREW, TAPPING .TORNILLO DE CABEZA DE CONO AC	4	4				
4	65W-42651-01	.HOOK .GANCHO	1	1				
5	90266-06M02	.RIVET .REMACHE	2	2				
6	66M-42652-00	.HOOK .GANCHO	1	1				
7	90266-06M02	.RIVET .REMACHE	2	2				
8	6D4-42615-00	.SEAL .SELLO	1	1				
9	66M-42678-20	.GRAPHIC, REAR .CALCAMONIA TRASERA	1	1				
10	66M-W0070-20	.GRAPHIC SET .JUEGO DE EMBLEMA	1	1				
11	66M-42677-00	.GRAPHIC, FRONT .CALCAMONIA FRONTAL	1	1				
12	90202-05M38	.WASHER, PLATE .ARANDELA DE PLANA	4	4				
13	67F-13434-02	LABEL, CAUTION ETIQUETA DE PRECAUCION	1	1				



**FIG. 2 CYLINDER & CRANKCASE 1 CILINDRO & CARTER 1**

REF. NO.	PART NO. CODIGO Nº	DESCRIPTION DESCRIPCION	MH	M		REMARKS OBSERVACIONES
1	66M-W009B-04-1S	CYLINDER BLOCK ASSY CILINDRO BLOQUE COMPLETO	1	1		
2	66M-15100-02-1S	CRANKCASE ASSY CARTER COMPLETO	1	1		
3	99510-10114	.PIN, DOWEL .CENTRADOR	2	2		
4	90119-08M66	.BOLT, WITH WASHER .TORNILLO CON ARANDELA	4	4		
5	90119-06M14	.BOLT, WITH WASHER .TORNILLO CON ARANDELA	6	6		
6	6E5-24377-00	.PIPE, JOINT 3 .TUBO DE UNION 3	1	1		
7	90445-10M46	HOSE (L65) TUBO (L65)	1	1		
8	66M-11325-00	ANODE ANODO	1	1		
9	66M-11327-00-94	COVER, ANODE CUBIERTA	1	1		
10	66M-11328-00	GROMMET, ANODE TAPON	1	1		
11	97095-06020	BOLT PERNO	1	1		
12	92995-06600	WASHER ARANDELA	1	1		
13	97095-05012	BOLT PERNO	1	1		
14	92995-05600	WASHER ARANDELA	1	1		
15	66M-12535-00	PLATE EMPAQUETADURA	1	1		
16	66M-11168-00-1S	COVER, BREATHER CUBIERTA RESPIRADERO	1	1		
17	6E5-24377-00	.PIPE, JOINT 3 .TUBO DE UNION 3	1	1		
18	66M-11357-00	SEAL, CYLINDER 3 RETEN ACEITE CILINDRO 3	1	1		
19	97095-06020	BOLT PERNO	3	3		
20	92995-06600	WASHER ARANDELA	3	3		
21	66M-11351-10	GASKET, CYLINDER JUNTA, DE CILINDRO	1	1		
22	66M-12411-00	THERMOSTAT TERMOSTAT	1	1		
23	6H3-12413-00-1S	COVER, THERMOSTAT CUBIERTA TERMOSTATO	1	1		
24	62Y-12414-00	GASKET, COVER EMPAQUE	1	1		
25	66M-41113-20-1S	OUTER COVER, EXHAUST CUBOERTA EXTERIOR DE ESCAPE	1	1		
26	676-11372-00	.NIPPLE, HOSE .NIPLE DE MANGUERA	1	1		
27	6E5-11325-00	ANODE ANODO	1	1		

FIG. 2 CYLINDER & CRANKCASE 1 CILINDRO & CARTER 1

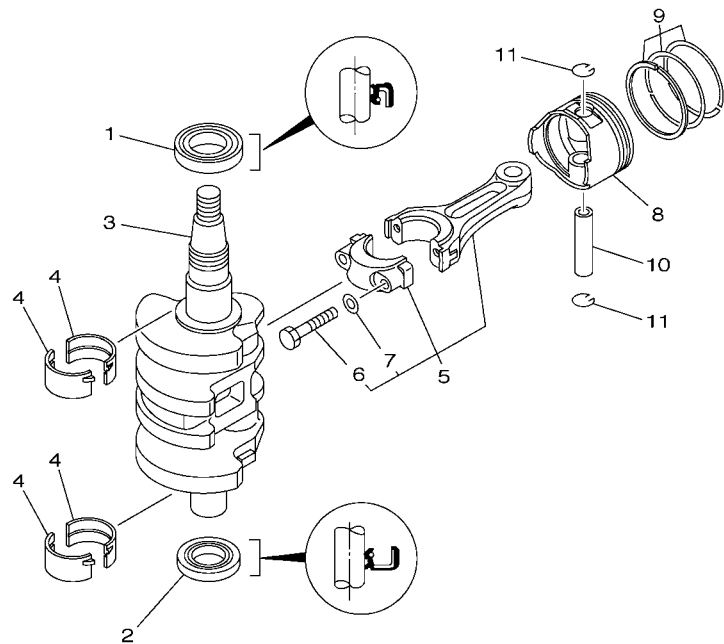


REF. NO.	PART NO. CODIGO Nº	DESCRIPTION DESCRIPCION	MH	M				REMARKS OBSERVACIONES
28	98780-04015	SCREW, FLAT HEAD TORNILLO CABEZA PLANA	1	1				
29	66M-41114-01	GASKET, EXHAUST OUTER COVER EMPAQUE	1	1				
30	93604-12M07	PIN, DOWEL PASADOR DE CLAVIJA	2	2				
31	90119-06MA4	BOLT, WITH WASHER TORNILLO CON ARANDELA	7	7				
32	90445-09061	HOSE (L65) TUBO (L65)	1	1				
33	688-24378-00	PIPE, JOINT 4 TUBO DE UNION 4	1	1				
34	90445-09086	HOSE (L170) TUBO (L170)	1	1				
35	90445-09104	HOSE (L300) TUBO (L300)	1	1				
36	5GH-13440-00	ELEMENT ASSY, OIL CLEANER ELEMENTO FILTRO DE ACEITE	1	1				
37	90401-20M00	BOLT, UNION PERNO DE UNION	1	1				



FIG. 3 CRANKSHAFT & PISTON

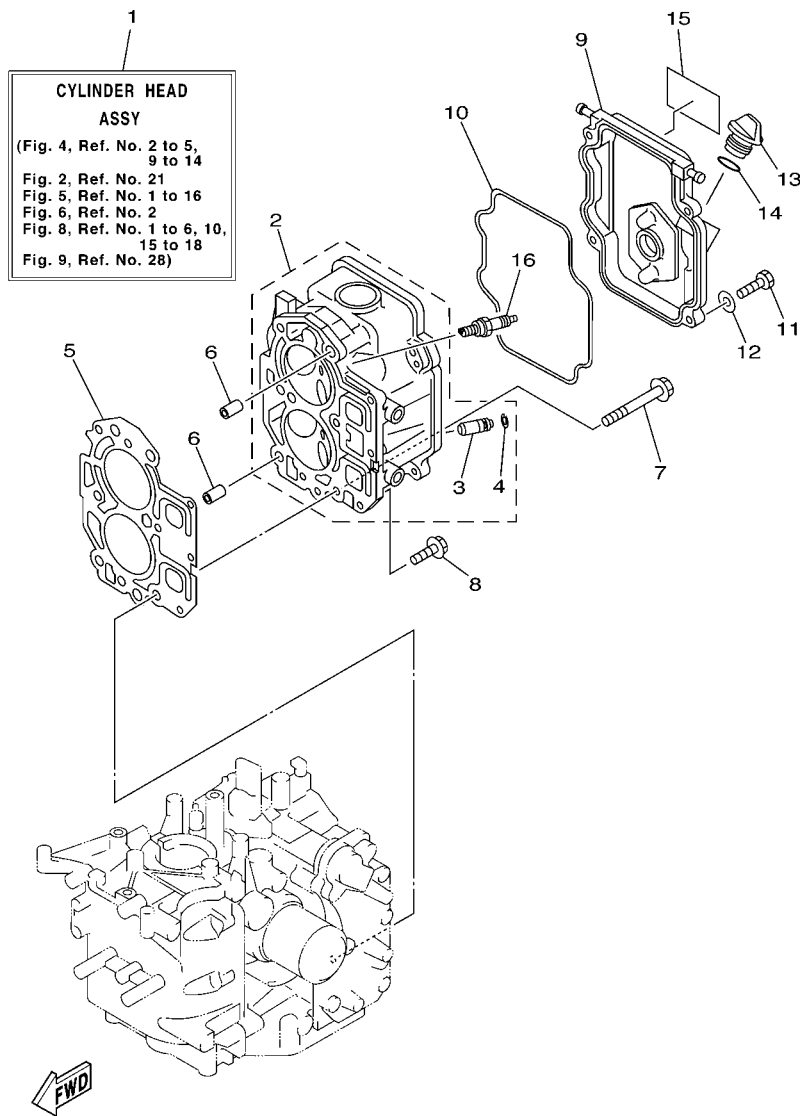
CIGUENAL & PISTON



REF. NO.	PART NO. CODIGO Nº	DESCRIPTION DESCRIPCION	MH	M			REMARKS OBSERVACIONES
1	93102-35M51	OIL SEAL SELLO ACEITE	1	1			
2	93102-25M52	OIL SEAL SELLO ACEITE	1	1			
3	66M-11411-00	CRANKSHAFT CIGUENAL	1	1			
4	66M-11416-00	PLANE BEARING, CRANKSHAFT 1 COJINETE PLANO 1	4	4			UR BROWN UR BROWN
	66M-11416-10	PLANE BEARING, CRANKSHAFT 1 COJINETE PLANO 1	4	4			UR BLACK UR BLACK
	66M-11416-20	PLANE BEARING, CRANKSHAFT 1 COJINETE PLANO 1	4	4			UR BLUE UR BLUE
5	66M-11650-00	CONNECTING ROD ASSY BIELA COMPLETA	2	2			
6	66M-11654-00	.BOLT, CONNECTING ROD .TORNILLO DE BIELA	2	2			
7	90201-07M01	.WASHER, PLATE .ARANDELA PLANA	2	2			
8	66M-11631-00-96	PISTON (STD) PISTON (NORMA)	2	2			
	66M-11635-00	PISTON (0.25MM O/S) PISTON (0.25MM O/S)	2	2			AP AP
	66M-11636-00	PISTON (0.50MM O/S) PISTON (0.50MM O/S)	2	2			AP AP
9	66N-11603-00	PISTON RING SET (STD) JUEGO DE ANILLOS (NORMA)	2	2			
	66N-11604-00	PISTON RING SET (0.25MM O/S) JUEGO DE ANILLOS (0.25MM O/S)	2	2			AP AP
	66N-11605-00	PISTON RING SET (0.50MM O/S) JUEGO DE ANILLOS (0.50MM O/S)	2	2			AP AP
10	634-11633-00	PIN, PISTON PASADOR, PISTON	2	2			
11	93450-15023	CIRCLIP SEGURO	4	4			



66M0010-8031



6D41200-C040

FIG. 4 CYLINDER & CRANKCASE 2 CILINDRO & CARTER 2

REF. NO.	PART NO. CODIGO Nº	DESCRIPTION DESCRIPCION	MH	M			REMARKS OBSERVACIONES
1	66M-W009A-02-1S	CYLINDER HEAD ASSY CILINDRO CULATA COMPLETO	1	1			
2	66M-11111-01-1S	HEAD, CYLINDER 1 CULATA CILINDRO 1	1	1			
3	66M-11133-10	.GUIDE, VALVE 1 .GUIA DE VALVULA 1	4	4			
4	93450-09M01	.CIRCLIP .SEGURO	4	4			
5	66M-11181-10	GASKET, CYLINDER HEAD 1 JUNTA, DE CULATA 1	1	1			
6	99510-10114	PIN, DOWEL CENTRADOR	2	2			
7	90105-08M78	BOLT, FLANGE TORNILLO	6	6			
8	90119-06MA3	BOLT, WITH WASHER TORNILLO CON ARANDELA	3	3			
9	66M-11191-00-1S	COVER, CYLINDER HEAD 1 TAPA CULATA DE CILINDRO 1	1	1			
10	66M-11356-00	SEAL, CYLINDER 2 RETEN ACEITE CILINDRO 2	1	1			
11	97095-06020	BOLT PERNO	4	4			
12	92995-06600	WASHER ARANDELA	4	4			
13	6G8-15363-00	PLUG, OIL TAPON DE ACEITE	1	1			
14	93210-24M79	O-RING ANILLO O	1	1			
15	66M-12138-60	MARK, CAUTION MARKER	1	1			
16	94701-00375	PLUG, SPARK (NGK DPR6EA-9) BUJIA (NGK DPR6EA-9)	2	2			



66M0010-1051

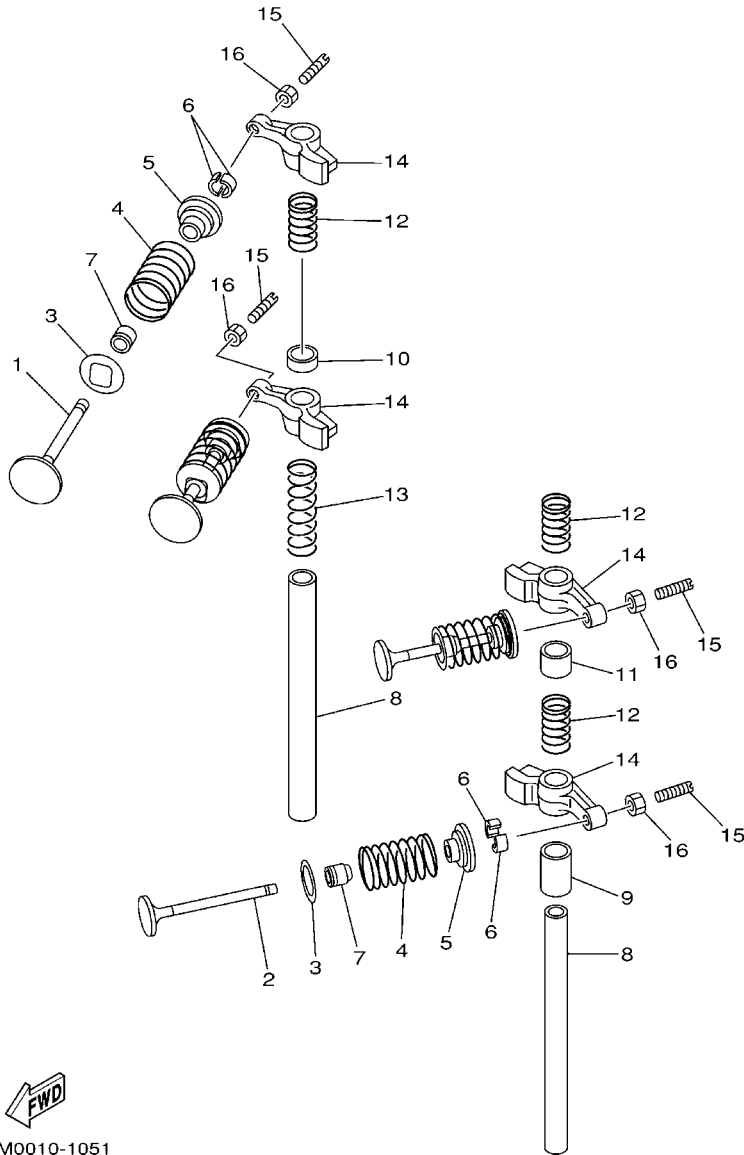


FIG. 5 VALVE

VALVULA

REF. NO.	PART NO. CODIGO Nº	DESCRIPTION DESCRIPCION	MH	M				REMARKS OBSERVACIONES
1	66M-12111-00	VALVE, INTAKE VALVULA DE ADMISION	2	2				
2	66M-12121-00	VALVE, EXHAUST VALVULA DE ESCAPE	2	2				
3	66M-12116-00	SEAT, VALVE SPRING ASIENTO RESORTE DE VALVULA	4	4				
4	66M-12113-00	SPRING, VALVE INNER RESORTE VALVULA INTERNA	4	4				
5	30X-12117-00	RETAINER, VALVE SPRING RETEN RESORTE DE VALVULA	4	4				
6	30X-12118-00	COTTER, VALVE SEGURO DE VALVULA	8	8				
7	51Y-12119-00	SEAL, VALVE STEM SELLO DE ACEITE VALVULA	4	4				
8	66M-12146-00	SHAFT, ROCKER ARBOL DE BALANCIN	2	2				
9	90387-13M56	COLLAR COLLAR	1	1				
10	90387-13001	COLLAR COLLAR	1	1				
11	90387-13002	COLLAR COLLAR	1	1				
12	90501-12M40	SPRING, COMPRESSION RESORTE DE COMPRESION	3	3				
13	90501-12M41	SPRING, COMPRESSION RESORTE DE COMPRESION	1	1				
14	66M-12151-10	ARM, VALVE ROCKER BRAZO DE BALANCIN DE VALVULA	4	4				
15	62Y-12159-00	SCREW, VALVE ADJUSTING TORNILLO DE AJUSTE DE VALVULA	4	4				
16	62Y-12158-00	NUT, LOCK ARANDELA DE SEGURIDAD	4	4				

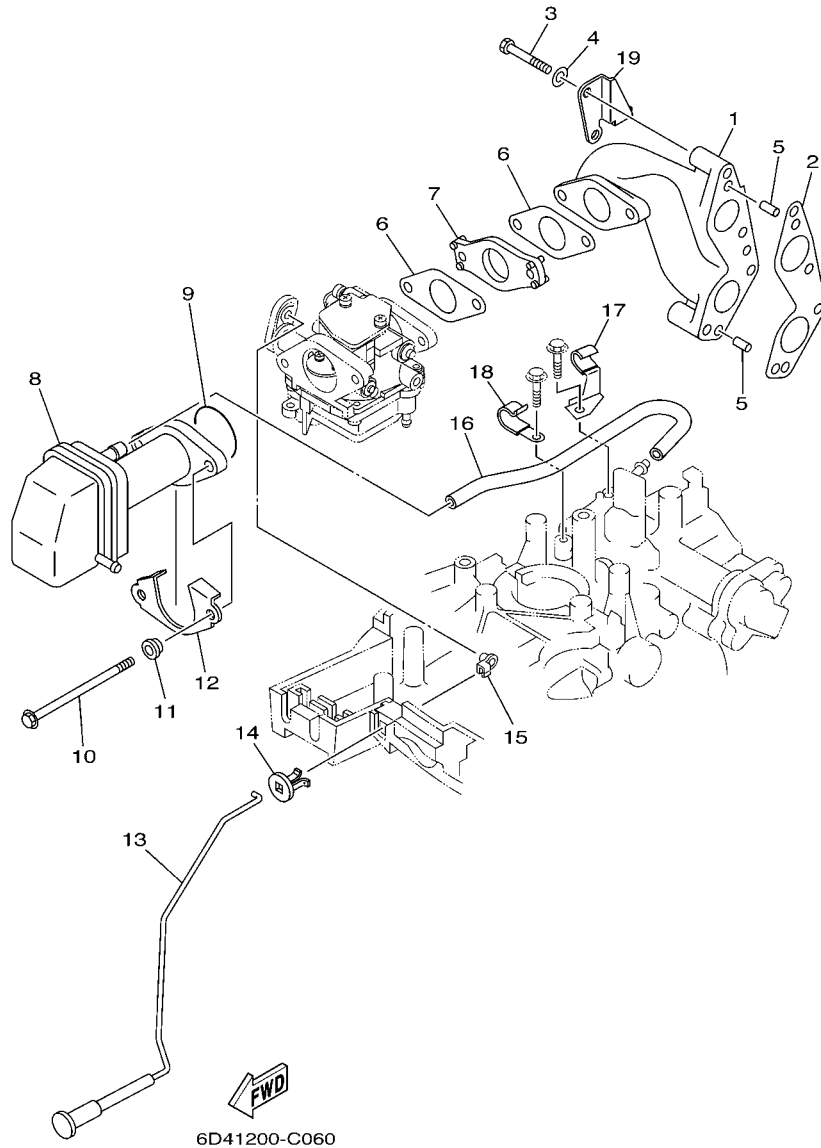


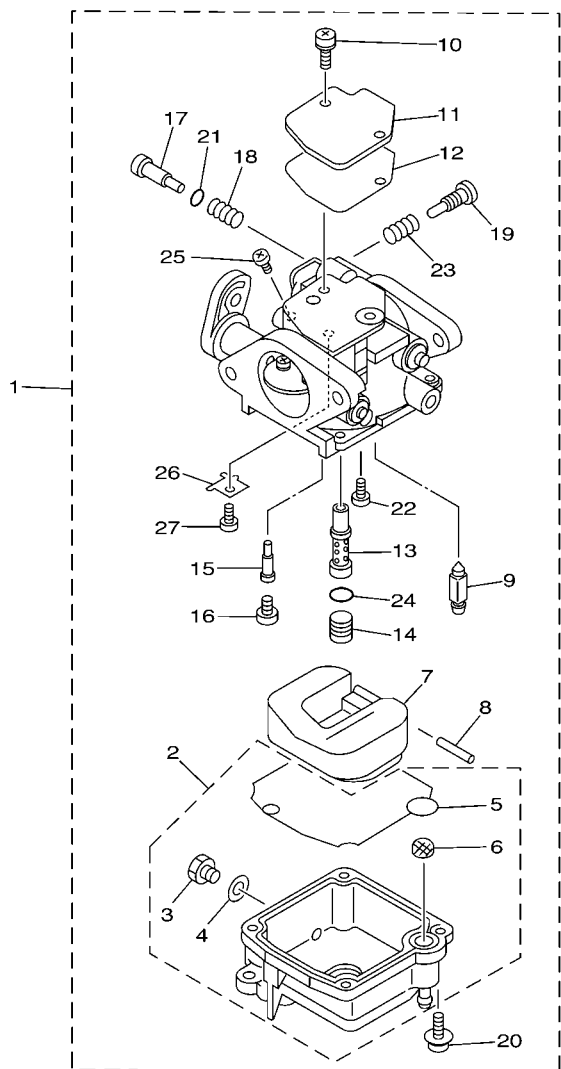
FIG. 6 INTAKE

ADMISION

REF. NO.	PART NO. CODIGO Nº	DESCRIPTION DESCRIPCION	MH	M				REMARKS OBSERVACIONES
1	66M-13641-10-94	MANIFOLD 1 MULTIPLE 1	1	1				
2	66M-13645-00	GASKET, MANIFOLD 1 EMPAQUE	1	1				
3	97095-06040	BOLT PERNO	4	4				
4	92995-06600	WASHER ARANDELA	4	4				
5	93606-12019	PIN, DOWEL PASADOR DE CLAVIJA	2	2				
6	66M-13646-00	GASKET, MANIFOLD 2 EMPAQ. DE MULTIPLE 2	2	2				
7	66M-14271-00	INSULATOR AISLANTE	1	1				
8	66M-14440-00	SILENCER ASSY, INTAKE SILENCIADOR COMPL. DE ADMISION	1	1				
9	93210-35M86	O-RING ANILLO O	1	1				
10	90119-06M76	BOLT, WITH WASHER TORNILLO CON ARANDELA	2	2				
11	90387-06M79	COLLAR COLLAR	2	2				
12	66M-14477-00	PLATE PLACA	1	1				
13	6D4-41271-00	KNOB, CHOKE PERILLA AHOGADOR	1	1				
14	689-41273-00	GROMMET TAPON PROTECTOR	1	1				
15	6J8-41262-00	JOINT, CHOKE LEVER CONECTOR DE AHOGADOR	1	1				
16	66M-15373-00	PIPE, BREATHER MANGUELA DE RESPIRADERO	1	1				
17	90465-08M82	CLAMP BRIDA	1	1				
18	90465-08M83	CLAMP BRIDA	1	1				
19	6D4-24566-00	BRACKET, FILTER SOPORTE DEL FILTRO	1	1				

FIG. 7 CARBURETOR

CARBURADOR

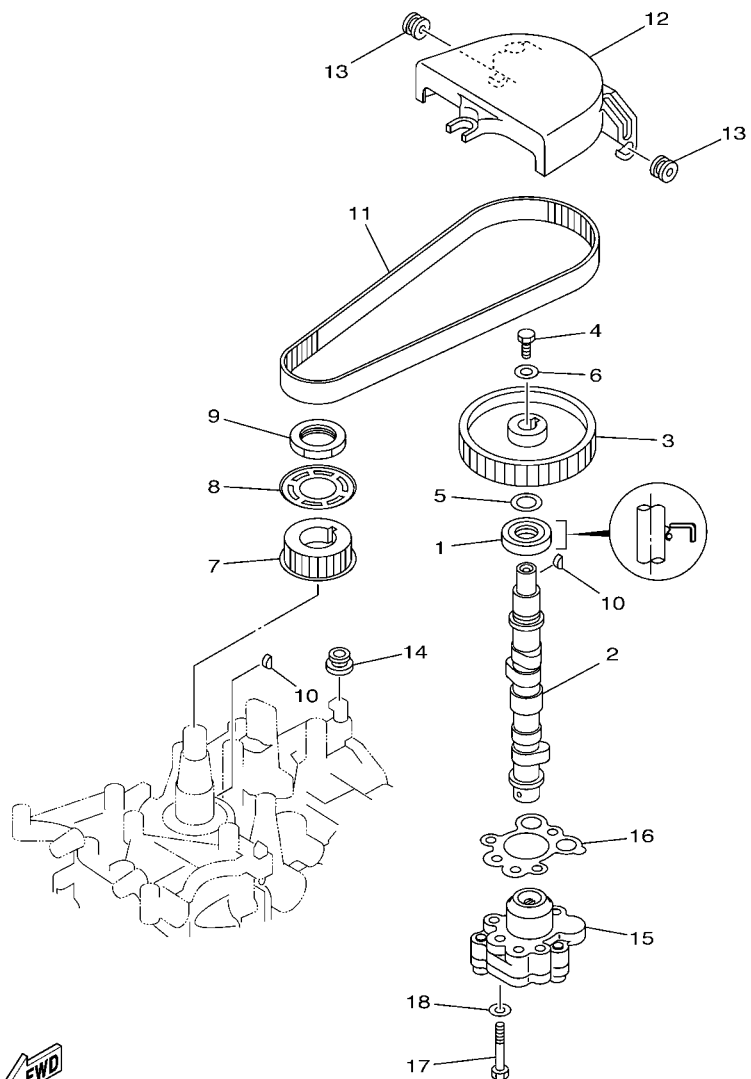


6D41200-C070

REF. NO.	PART NO. CODIGO Nº	DESCRIPTION DESCRIPCION	MH	M				REMARKS OBSERVACIONES
1	6D4-14301-00	CARBURETOR ASSY 1 CARBURADOR COMPLETO 1	1	1				
2	66N-14381-00	.BODY, FLOAT CHAMBER .CUERPO DE CAMARA DE BOIA	1	1				
3	62Y-14383-00	..SCREW, DRAIN ..TORNILLO DE DRENAJE	1	1				
4	66M-14398-00	..GASKET ..EMPAQUE	1	1				
5	66M-14384-00	..GASKET, FLOAT CHAMBER ..EMPAQUE DE CAMARA DE BOIA	1	1				
6	66M-14827-00	..FILTER ..FILTRO	1	1				
7	6D4-14385-00	.FLOAT .BOIA	1	1				
8	6E5-14386-01	.PIN, FLOAT .PASADOR DE BOIA	1	1				
9	6L2-14392-00	.VALVE, NEEDLE .VALVULA DE AGUJA	1	1				
10	97980-04110	.SCREW, WITH WASHER .TORNILLO CON ARANDELA	2	2				
11	6L2-14157-00	.COVER, MIXING .CUBIERTA DE MEZCLA	1	1				
12	62Y-14399-00	.GASKET .EMPAQUE	1	1				
13	66M-14341-00	.NOZZLE, MAIN .BOQUILLA PRINCIPAL	1	1				
14	66M-14343-52	.JET, MAIN (#104) .INYECTOR PRINCIPAL (#104)	1	1				
15	66M-14342-23	.JET, PILOT (#45) .ESPREA DE PILOTO (#45)	1	1				
16	66M-14355-00	.PLUG .TAPON	1	1				
17	5H0-14323-00	.SCREW, AIR ADJUSTING .TORNILLO DE AJUSTE DE AIRE	1	1				
18	30X-14334-00	.SPRING, AIR ADJUSTING .RESORTE DE AJUSTADOR DE AIRE	1	1				
19	62Y-14321-00	.SCREW, THROTTLE .TORNILLO DE OBTURADOR	1	1				
20	97980-04112	.SCREW, WITH WASHER .TORNILLO CON ARANDELA	4	4				
21	62Y-14397-00	.O-RING .ANILLO O	1	1				
22	98980-04006	.SCREW, BIND .TORNILLO DE LIGAR	1	1				
23	646-14212-01	.SPRING, PILOT ADJUSTING .RESORTE DE AJUSTE DE PILOTO	1	1				
24	6F5-14397-00	.O-RING .ANILLO EN O	1	1				
25	97890-04005	.SCREW, PAN HEAD .TORNILLO	1	1				
26	66M-14157-00	.PLATE .PLACA SOPORTE	1	1				
27	98580-03005	.SCREW, PAN HEAD .TORNILLO DE CABEZA CRUZADA	1	1				

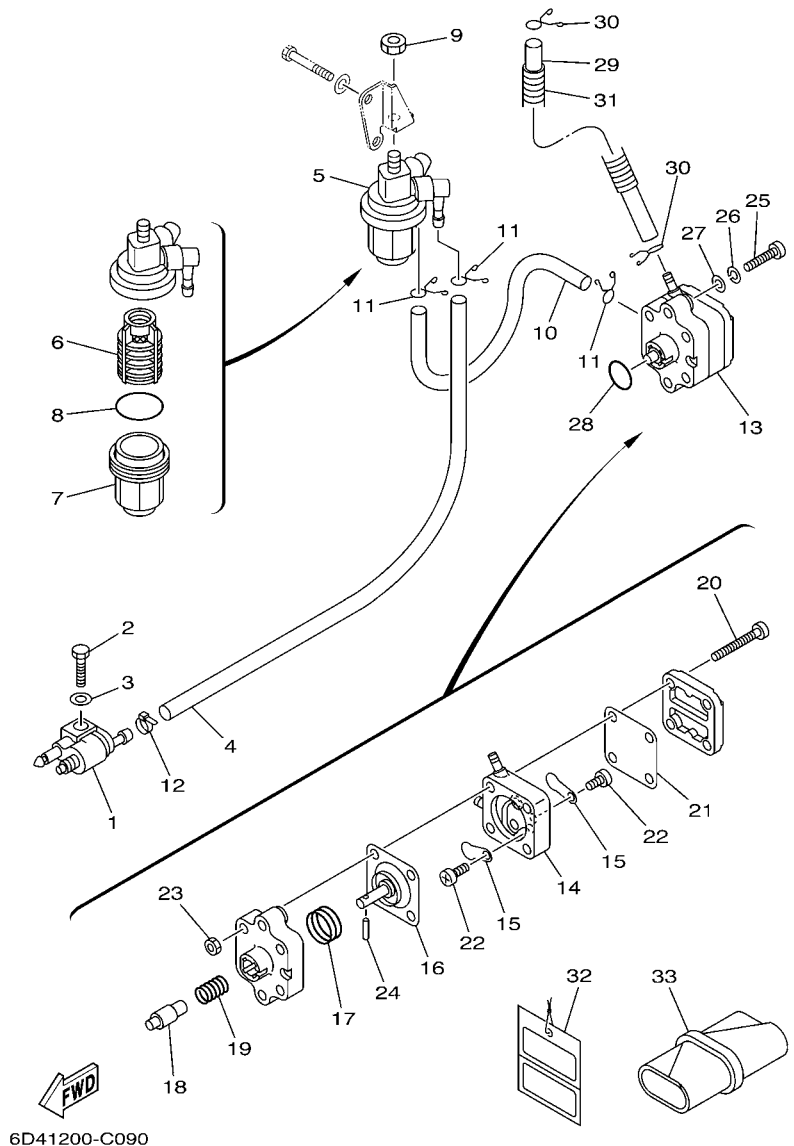
FIG. 8 OIL PUMP

BOMBA DE ACEITE



REF. NO.	PART NO. CODIGO Nº	DESCRIPTION DESCRIPCION	MH	M				REMARKS OBSERVACIONES
1	93102-18M21	OIL SEAL SELLO ACEITE	1	1				
2	66M-12170-00	CAMSHAFT ASSY 1 ARBOL DE LEVAS COMPLETO 1	1	1				
3	66M-11537-00-94	GEAR, DRIVEN ENGRANAJE TRACCION	1	1				
4	97013-06016	BOLT PERNO	1	1				
5	90201-13201	WASHER, PLATE ARANDELA PLANA	1	1				
6	90201-06M94	WASHER, PLATE ARANDELA PLANA	1	1				
7	66M-11536-10	GEAR, DRIVE ENGRANAJE TRACCION	1	1				
8	66M-11557-00	WASHER 1 ARANDELA 1	1	1				
9	90170-28M37	NUT TUERCA	1	1				
10	90280-03M01	KEY, WOODRUFF CUNA WOODRUFF	2	2				
11	66M-46241-00	V-BELT CORREA	1	1				
12	66M-46297-00	COVER, DUST CUBIERTA, PARA POLOVO	1	1				
13	90480-10M16	GROMMET TAPON	2	2				
14	90480-12072	GROMMET TAPON	1	1				
15	66M-13300-10	OIL PUMP ASSY BOMBA DE ACEITE COMPLETA	1	1				
16	66M-13329-10	GASKET, PUMP COVER EMPAQUE TAPA DE BOMBA	1	1				
17	97095-06035	BOLT PERNO	3	3				
18	92995-06600	WASHER ARANDELA	3	3				

  
69A1300-2080



6D41200-C090

FIG. 9 FUEL COMBUSTIBLE

REF. NO.	PART NO. CODIGO N°	DESCRIPTION DESCRIPCION	MH	M				REMARKS OBSERVACIONES
1	6G1-24304-02	FUEL PIPE JOINT COMP. 1 CONECTOR MANGUERA COMBUST.1	1	1				
2	97095-06020	BOLT PERNO	1	1				
3	92995-06600	WASHER ARANDELA	1	1				
4	90445-10M19	HOSE (L500) TUBO (L500)	1	1				
5	61N-24560-00	FILTER ASSY FILTRO COMPLETO	1	1				
6	61N-24563-00	.ELEMENT, FILTER .ELEMENTO DEL FILTRO	1	1				
7	61N-24521-00	.CUP, FILTER .COPA DE FILTRO	1	1				
8	93210-32738	.O-RING .ANILLO O	1	1				
9	95380-08600	NUT TUERCA	1	1				
10	90445-10M15	HOSE (L140) TUBO (L140)	1	1				
11	90467-09M17	CLIP PRESILLA	3	3				
12	90465-11M10	CLAMP BRIDA	1	1				
13	66M-24410-10	FUEL PUMP ASSY BOMBA DE COMBUSTIBLE COMPLETA	1	1				
14	66M-24413-01	.BODY 2 .CUERPO 2	1	1				
15	6A0-24421-01	.VALVE, CHECK .VALVULA DE RETENCION	2	2				
16	66M-24411-10	.DIAPHRAGM .DIAFRAGMA	1	1				
17	66M-24423-00	.SPRING, DIAPHRAGM .RESORTE DE DIAFRAGMA	1	1				
18	66M-13131-10	.PLUNGER .ESPACIADOR	1	1				
19	66M-24454-00	.SPRING .RESORTE	1	1				
20	66M-24444-00	.SCREW .TORNILLO	4	4				
21	66M-24471-00	.DIAPHRAGM .DIAFRAGMA	1	1				
22	6E7-14325-00	.SCREW, PAN HEAD .TORNILLO CABEZA REDONDA	2	2				
23	95380-05600	.NUT .TUERCA	4	4				
24	66M-24374-00	.PIN .PASADOR	1	1				
25	97880-06030	SCREW, PAN HEAD TORNILLO DE CABEZA CON PLANA	2	2				
26	92990-06100	WASHER, SPRING ARANDELA PLANA	2	2				
27	92990-06600	WASHER, PLATE ARANDELA PLANA	2	2				

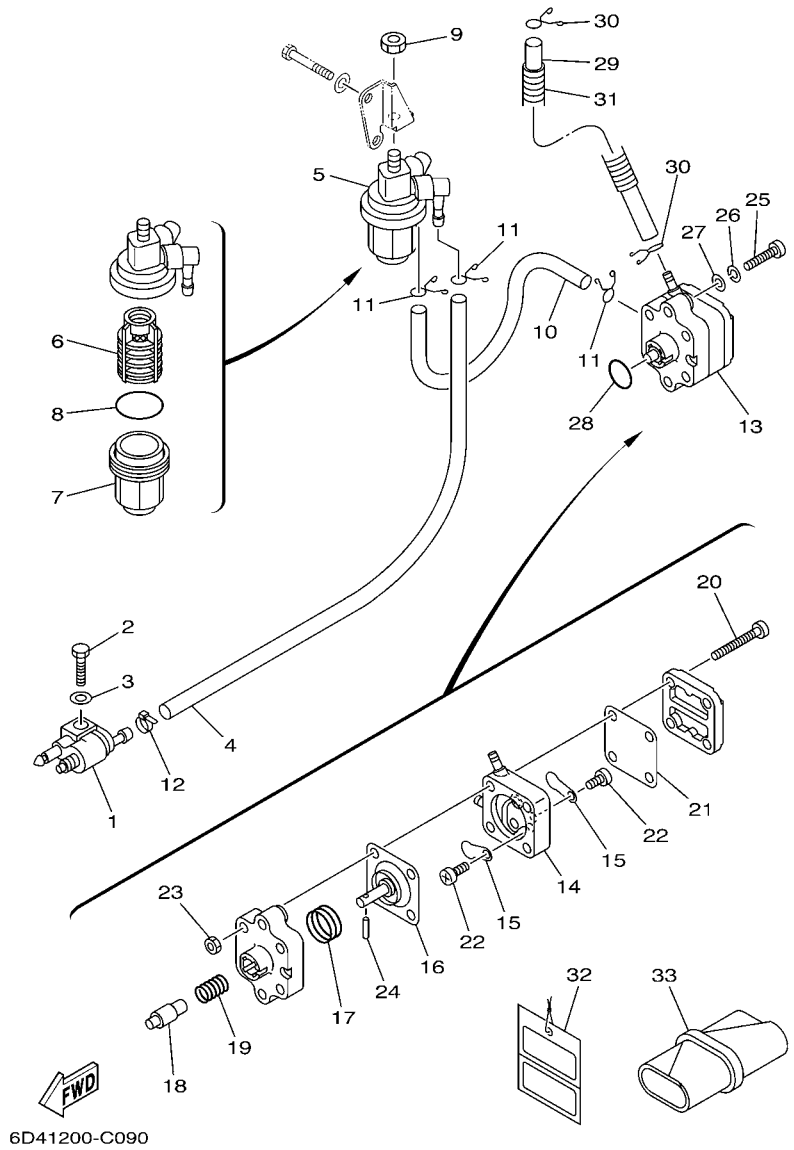


FIG. 9 FUEL

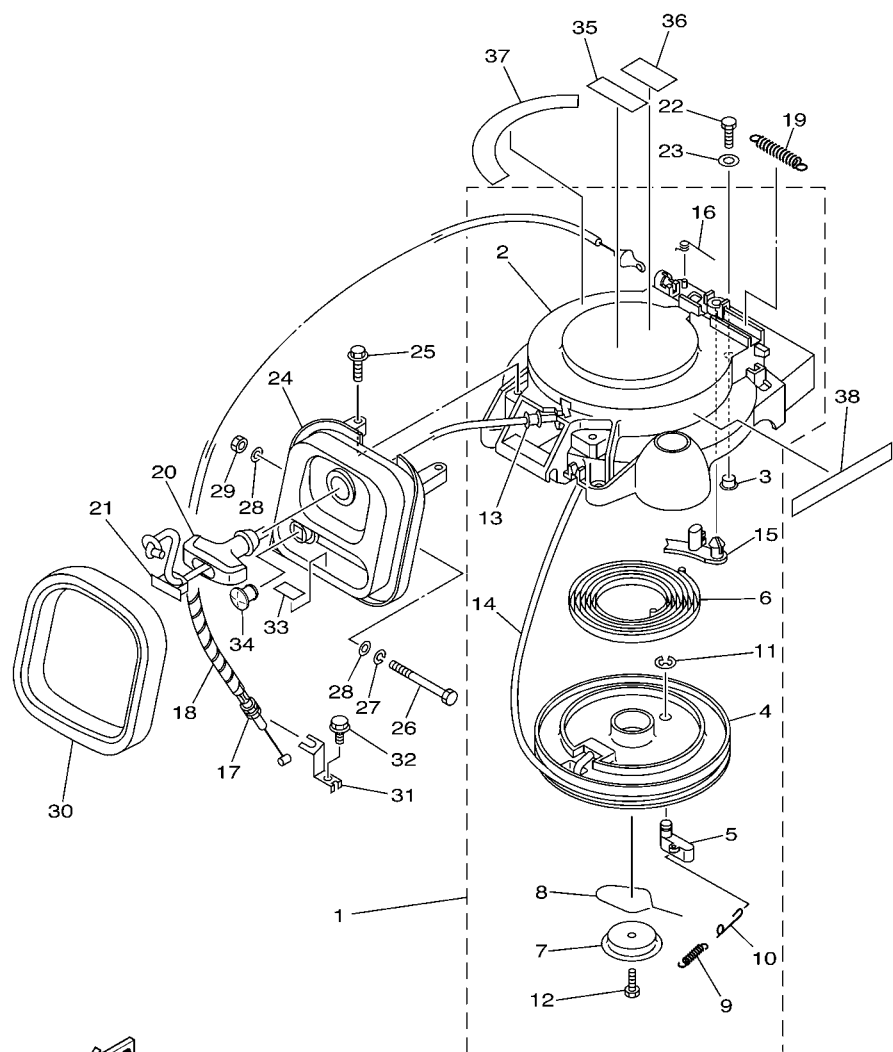
COMBUSTIBLE

REF. NO.	PART NO. CODIGO N°	DESCRIPTION DESCRIPCION	MH	M		REMARKS OBSERVACIONES
28	93210-20M65	O-RING ANILLO O	1	1		
29	90445-10M93	HOSE (L370) TUBO (L370)	1	1		
30	90467-09M17	CLIP PRESILLA	2	2		
31	90446-14M58	HOSE TUBO RESEIRADERO	1	1		
32	61H-2819R-31	TAG, WARNING ETIQUETA DE ADVERTENCIA	1			FOR CAR FOR CAR
33	62Y-28100-00	TOOL KIT JUEGO DE HERRAMIENTAS	1	1		



FIG. 10 STARTER

ARRANQUE



6D41200-C100

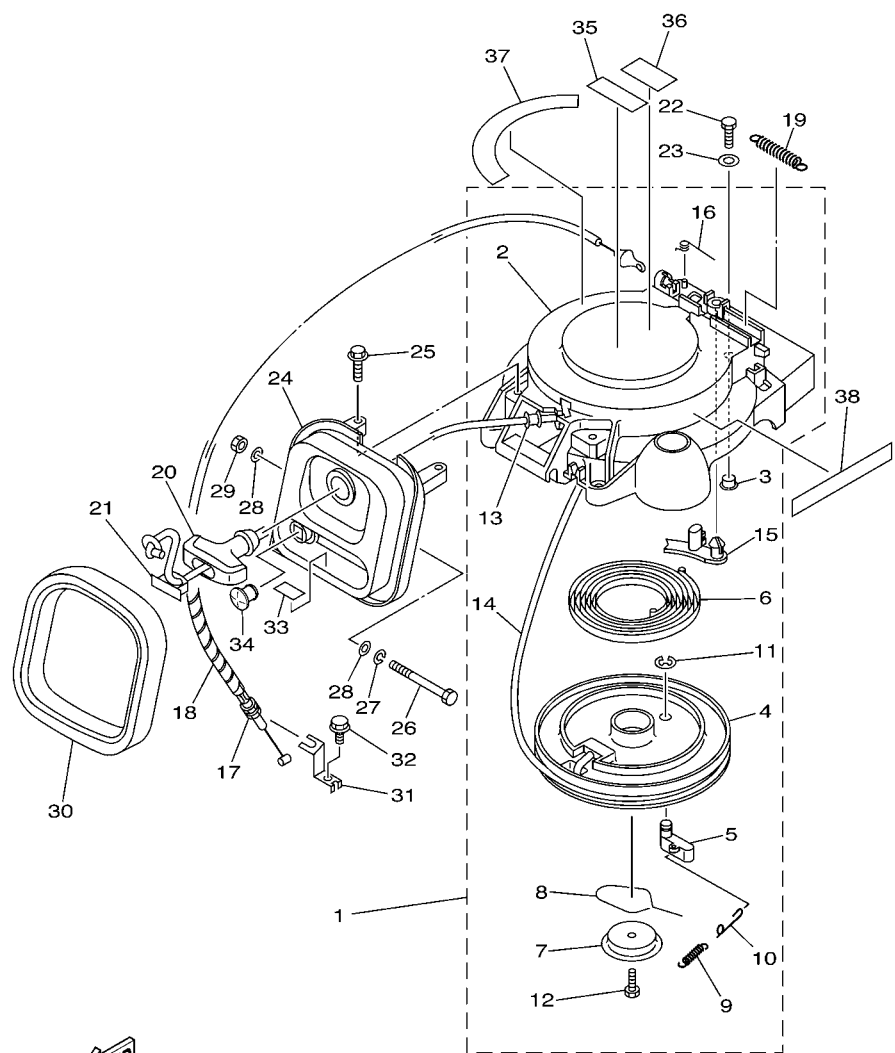
\*1: CUT FROM 50M ROLLS, PART NO. 90890-44373, CUTTING LENGTH 1.8M

\*1: CORTE DE UN RODILLO DE 50M , PARTS NUMERO 90890-44373, LARGO DEL CORTE 1.8M

REF. NO.	PART NO. CODIGO Nº	DESCRIPTION DESCRIPCION	MH	M			REMARKS OBSERVACIONES
1	66M-15710-02	STARTER ASSY ARRANQUE COMPLETO	1	1			
2	66M-15711-01	.CASE, STARTER .CAJA DE ARRANQUE	1	1			
3	90387-06M05	.COLLAR .COLLAR	3	3			
4	63V-15714-00	.DRUM, SHEAVE .TAMBOR ROLDANA	1	1			
5	63V-15741-00	.PAWL, DRIVE .TRINQUETE DE TRACCION	1	1			
6	63V-15713-00	.SPRING, STARTER .RESORTE DE ARRANQUE	1	1			
7	63V-15716-00	.PLATE, DRIVE .PLACA DE TRACCION	1	1			
8	63V-15705-01	.SPRING, DRIVE PAWL .RESORTE	1	1			
9	63V-15767-01	.SPRING .RESORTE	1	1			
10	63V-15784-01	.SPRING, RETURN .RESORTE DE RETORNO	1	1			
11	63V-15744-00	.CIRCLIP .SEGURO	1	1			
12	63V-15768-00	.BOLT .TORNILLO	1	1			
13	63V-15764-00	.COLLAR 1 .COLLAR 1	1	1			
14	*	.WIRE, STARTER (L:1800MM) .CUERDA DE ARRANQUE (L:1800MM)	1	1			*1 *1
15	66T-15794-00	.STOPPER .TOPE	1	1			
16	66T-15734-00	.SPRING, RETURN .RESORTE DE RETORNO	1	1			
17	66M-15770-00	CABLE COMP., STARTER STOP CABLECOMPL DE SEGURO ARRANQUE	1	1			
18	90446-06M90	HOSE (L120) TUBO (L120)	1	1			
19	66T-15731-00	SPRING, RETURN RESORTE DE RETORNO	1	1			
20	6G1-15755-00	HANDLE, STARTER MANIJA DE ARRANQUE	1	1			
21	6G1-15779-00	COVER CUBIERTA	1	1			
22	97095-06020	BOLT PERNO	3	3			
23	92995-06600	WASHER ARANDELA	3	3			
24	66M-15758-00	GUIDE, ROPE GUIA DE CUERDA	1	1			
25	90119-06M59	BOLT, WITH WASHER TORNILLO CON ARANDELA	2	2			
26	97095-06090	BOLT PERNO	1	1			
27	92995-06100	WASHER, SPRING ARANDELA	1	1			

FIG. 10 STARTER

ARRANQUE



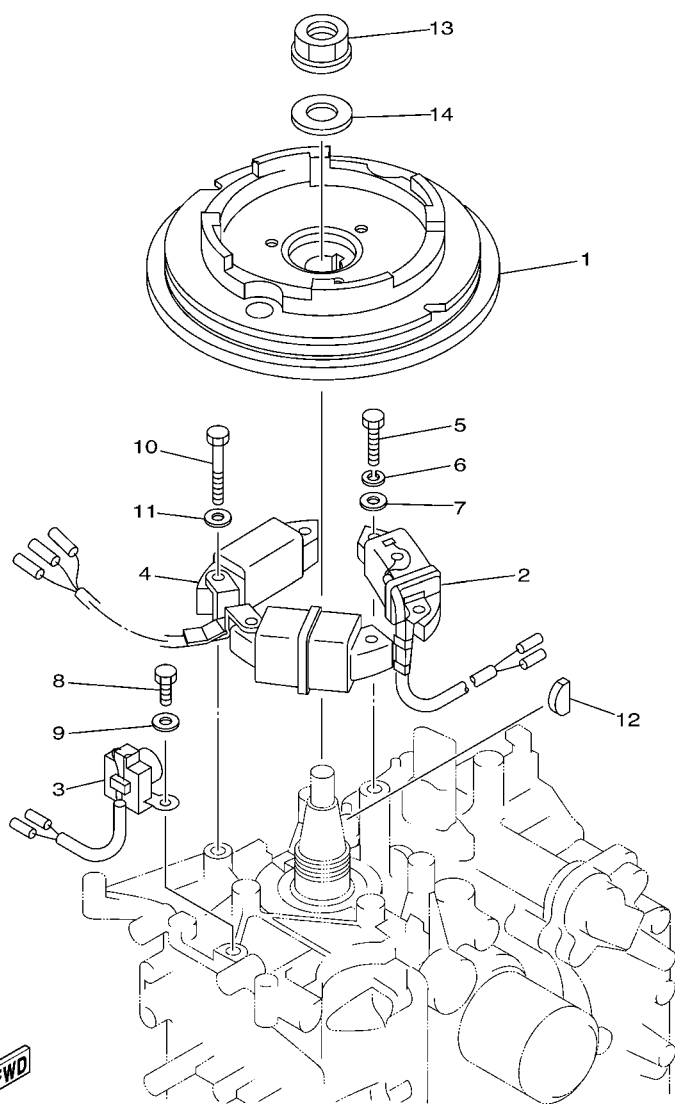
REF. NO.	PART NO. CODIGO Nº	DESCRIPTION DESCRIPCION	MH	M	REMARKS OBSERVACIONES
28	90201-06M05	WASHER, PLATE ARANDELA PLANA	2	2	
29	95380-06700	NUT TUERCA	1	1	
30	66M-15762-00	SEAL, RUBBER 2 SELLO DE GOMA 2	1	1	
31	66M-15774-00	STAY 4 SOPORTE 4	1	1	
32	90109-06M86	BOLT PERNO	1	1	
33	65W-84342-00	SEAT, EMBLEM ASIENTO EMBLEMA	1	1	
34	6D4-41273-00	GROMMET TAPON PROTECTOR	1	1	
35	6A1-83625-41	MARK 5 MARCA 5	1	1	
36	6A1-83625-51	MARK 5 MARCA 5	1	1	
37	66M-14427-60	LABEL, INSTRUCTION ETIQUETA DE INSTRUCCION	1	1	
38	6G8-13437-64	MARK, CAUTION MARKER	1	1	

  
6D41200-C100

\*1: CUT FROM 50M ROLLS, PART NO. 90890-44373, CUTTING LENGTH 1.8M  
 \*1: CORTE DE UN RODILLO DE 50M , PARTS NUMERO 90890-44373, LARGO DEL CORTE 1.8M

FIG. 11 GENERATOR

GENERADOR

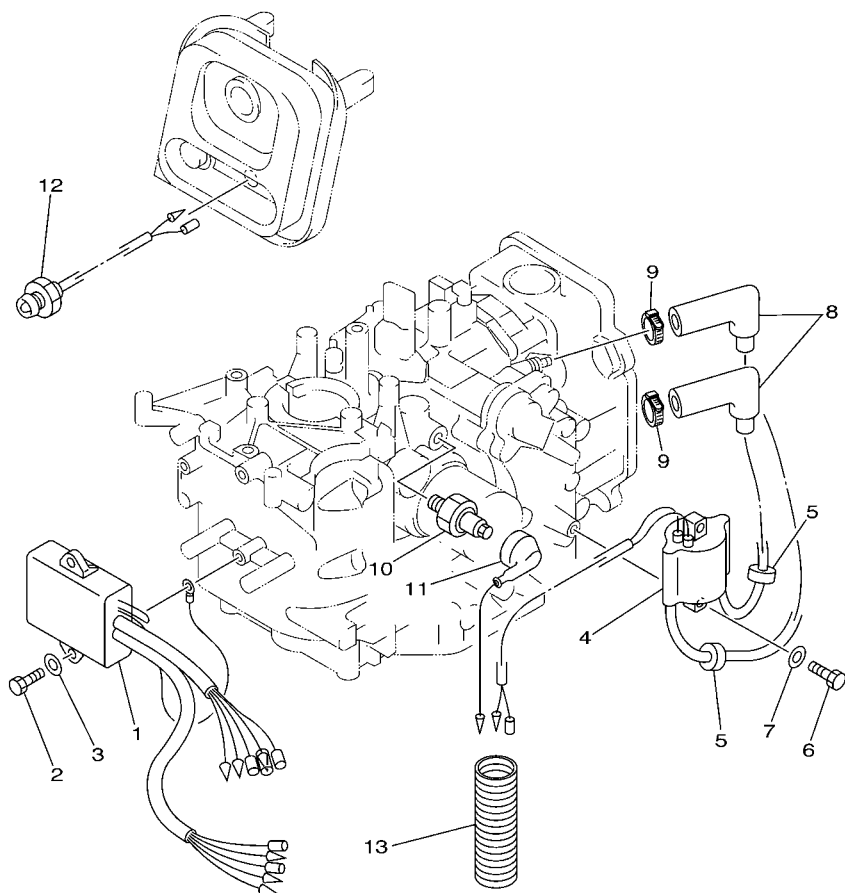


6D41200-C110

REF. NO.	PART NO. CODIGO Nº	DESCRIPTION DESCRIPCION	MH	M			REMARKS OBSERVACIONES
1	66M-85550-00	ROTOR ASSY (WITHOUT RING GEAR) ROTOR COMPLETO	1	1			
2	66M-85520-00	COIL, CHARGE BOBINA DE CARGA	1	1			
3	66M-85580-00	COIL, PULSER BOBINA DE PULSACION	1	1			
4	66M-85533-00	COIL, LIGHTING BOBINA DE LUZ	1	1			6A 6A
5	97095-06025	BOLT PERNO	2	2			
6	92995-06100	WASHER, SPRING ARANDELA	2	2			
7	92995-06600	WASHER ARANDELA	2	2			
8	97095-06016	BOLT PERNO	2	2			
9	92995-06600	WASHER ARANDELA	2	2			
10	97095-06030	BOLT PERNO	4	4			
11	92995-06600	WASHER ARANDELA	4	4			
12	90280-05013	KEY, WOODRUFF CUNA WOODRUFF	1	1			
13	90179-16M05	NUT TUERCA	1	1			
14	90201-16M44	WASHER, PLATE ARANDELA PLANA	1	1			

FIG. 12 ELECTRICAL 1

EQUIPO ELECTRICO 1

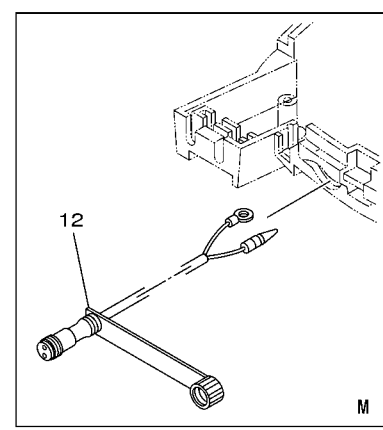
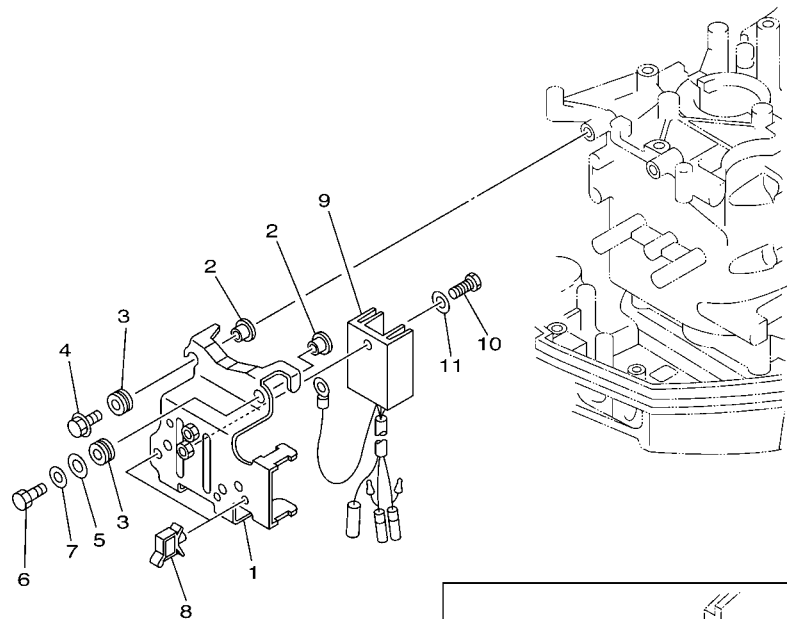


6D41200-C120

REF. NO.	PART NO. CODIGO Nº	DESCRIPTION DESCRIPCION	MH	M				REMARKS OBSERVACIONES
1	66M-85540-10	C.D.I. UNIT ASSY UNIDAD C.D.I. COMPLETA	1	1				
2	97095-06020	BOLT PERNO	2	2				
3	92995-06600	WASHER ARANDELA	2	2				
4	66M-85570-00	IGNITION COIL ASSY BOBINA DE IGNICION COMPLETO	1	1				
5	90480-25161	GROMMET TAPON	2	2				
6	97095-06020	BOLT PERNO	2	2				
7	92995-06600	WASHER ARANDELA	2	2				
8	6G8-82370-30	PLUG CAP ASSY TAPON DE BUJIA COMPLT	2	2				
9	90465-13M11	CLAMP BRIDA	2	2				
10	62Y-82504-10	OIL PRESSURE SWITCH ASSY INTERRUPTOR PRESION DE ACEITE	1	1				
11	66M-82127-10	WIRE, LEAD 2 CABLE CONDUCTOR 2	1	1				
12	65W-85410-01	EMERGENCY SIGNAL LIGHT ASSY LUZ DE SENAL DE EMERGENCIA COM	1	1				
13	6H1-83557-00	TUBE ENCHUFE DE ACEITE	1	1				

FIG. 13 ELECTRICAL 2

EQUIPO ELECTRICO 2

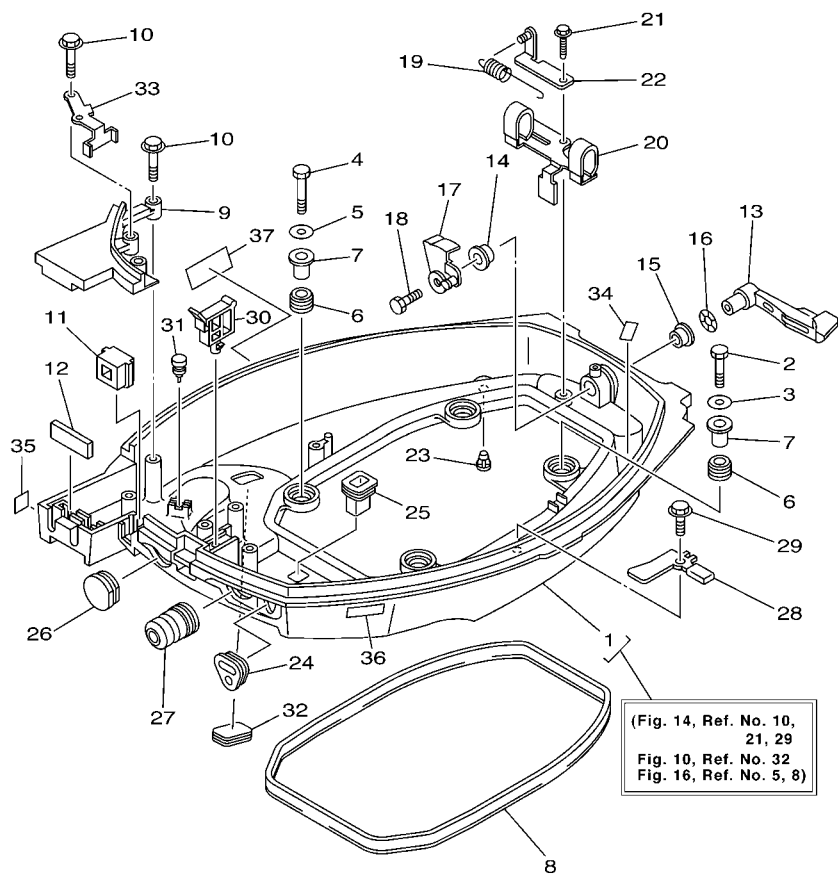


  
6D41200-C130

REF. NO.	PART NO. CODIGO Nº	DESCRIPTION DESCRIPCION	MH	M				REMARKS OBSERVACIONES
1	66M-85542-00	BRACKET SOPORTE	1	1				
2	90387-06M05	COLLAR COLLAR	4	4				
3	90480-13M24	GROMMET TAPON	4	4				
4	95895-06020	BOLT, FLANGE TORNILLO DE REBORDE	3	3				
5	90201-06M05	WASHER, PLATE ARANDELA PLANA	1	1				
6	97095-06025	BOLT PERNO	1	1				
7	92995-06600	WASHER ARANDELA	1	1				
8	90464-09M13	CLAMP BRIDA	2	2				
9	6J8-81960-00	RECTIFIER & REGULATOR ASSY RECTIFICADOR Y REGULADOR	1	1				
10	97095-06016	BOLT PERNO	1	1				
11	92995-06600	WASHER ARANDELA	1	1				
12	689-84340-00	SOCKET CORD ASSY 1 ENCASTRE DE CABLE COMPLETO		1				

FIG. 14 BOTTOM COWLING

CUBIERTA INFERIOR

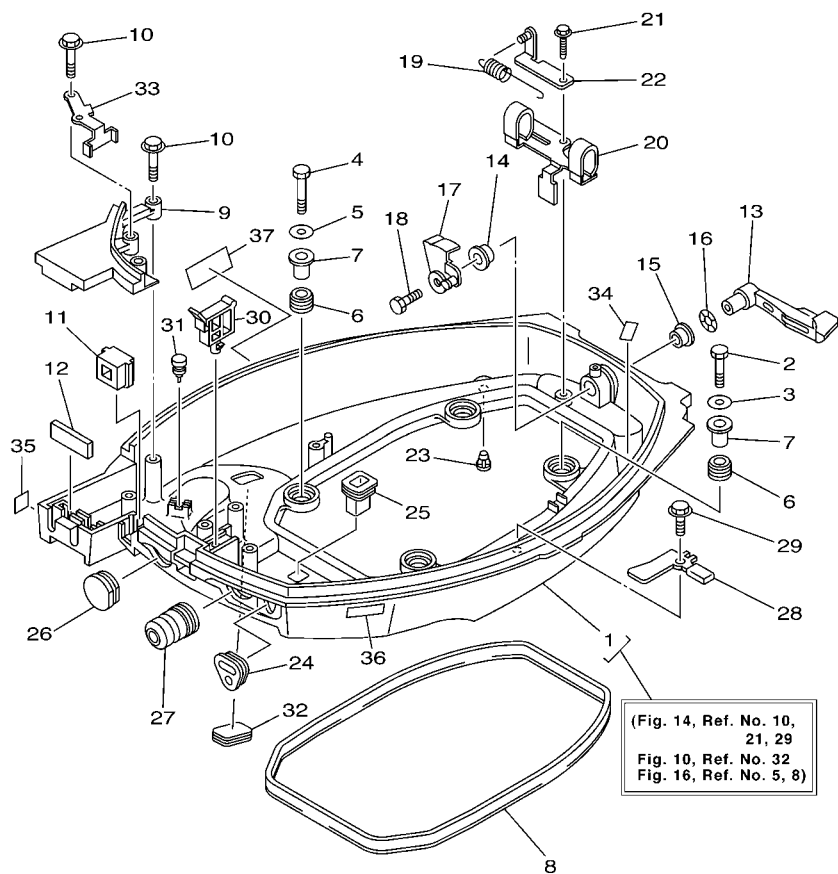


6D41200-C140

REF. NO.	PART NO. CODIGO Nº	DESCRIPTION DESCRIPCION	MH	M			REMARKS OBSERVACIONES
1	66M-42710-04-4D	BOTTOM COWLING ASSY CUBIERTA INFERIOR COMPL.	1	1			WITH TAPPING BOLT WITH TAPPING BOLT
2	97095-06035	BOLT PERNO	2	2			
3	92995-06600	WASHER ARANDELA	2	2			
4	97095-06025	BOLT PERNO	2	2			
5	92995-06600	WASHER ARANDELA	2	2			
6	90480-14006	GROMMET TAPON	4	4			
7	90387-06034	COLLAR COLLAR	4	4			
8	66M-42716-00	RUBBER, SEAL 1 SELLO DE GOMA 1	1	1			
9	66M-42738-00-4D	PLATE, FITTING PLACA DE AJUSTE	1	1			
10	90109-06M82	BOLT PERNO	3	3			
11	6D4-42725-00	GROMMET TAPON	1	1			
12	65W-42727-00	GROMMET TAPON	1				
	62Y-42727-00	GROMMET TAPON		1			
13	6D4-42815-00-4D	LEVER, CLAMP PALANCA ABRAZADERA	1	1			
14	90386-12M37	BUSH BUJE	1	1			
15	90386-12MA2	BUSH BUJE	1	1			
16	90206-12052	WASHER, WAVE ARANDELA ONDULADA	1	1			
17	6D4-42816-00	LEVER, CLAMP PALANCA ABRAZADERA	1	1			
18	97095-06012	BOLT PERNO	1	1			
19	90506-18010	SPRING, TENSION RESORTE DE TENSION	1	1			
20	6D4-42766-00	BRACKET 2 SOPORTE 2	1	1			
21	90109-06M81	BOLT PERNO	1	1			
22	6D4-43144-00	HOOK, SPRING GANCHO	1	1			
23	6H3-44391-01	NIPPLE, HOSE NIPLE MANGUERA	1	1			
24	66M-26326-00	GROMMET TAPON PROTECTOR	1				
	65W-26326-10	GROMMET TAPON PROTECTOR		1			
25	682-42727-00	GROMMET TAPON	1	1			

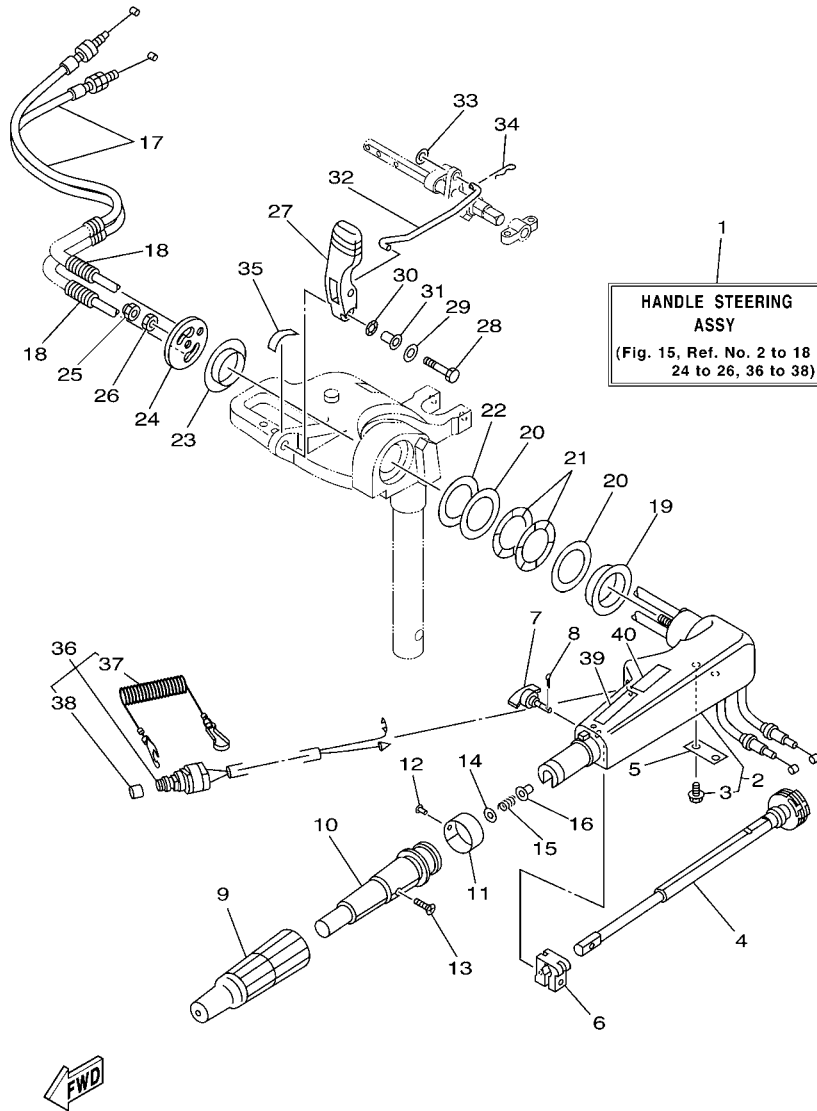
FIG. 14 BOTTOM COWLING

CUBIERTA INFERIOR



6D41200-C140

REF. NO.	PART NO. CODIGO Nº	DESCRIPTION DESCRIPCION	MH	M		REMARKS OBSERVACIONES
26	682-42724-00	GROMMET TAPON	1			
	6E7-42724-10	GROMMET TAPON		1		
27	65W-42726-00	GROMMET TAPON	1			
	65W-42726-10	GROMMET TAPON		1		
28	66M-42743-00	BRACKET SOPORTE	2	2		
29	90109-06M86	BOLT PERNO	2	2		
30	90465-25M57	CLAMP BRIDA	1	1		
31	689-85547-00	DAMPER AMORTIGUADOR	1	1		
32	6H4-42726-00	GROMMET TAPON	1	1		
33	6D4-26393-00	HOLDER SOPORTE	1	1		
34	62Y-82377-00	LABEL ETIQUETA	1	1		
35	6A1-28176-00	LABEL, CAUTION ETIQUETA DE PRECAUCION	1			FOR CAR
36	6E3-8257H-00	PLATE, MARK PLACA DE MARCA	1			FOR CAR
37	6G8-13444-51	MARK MARKER	1	1		FOR CAR



6D41200-C150

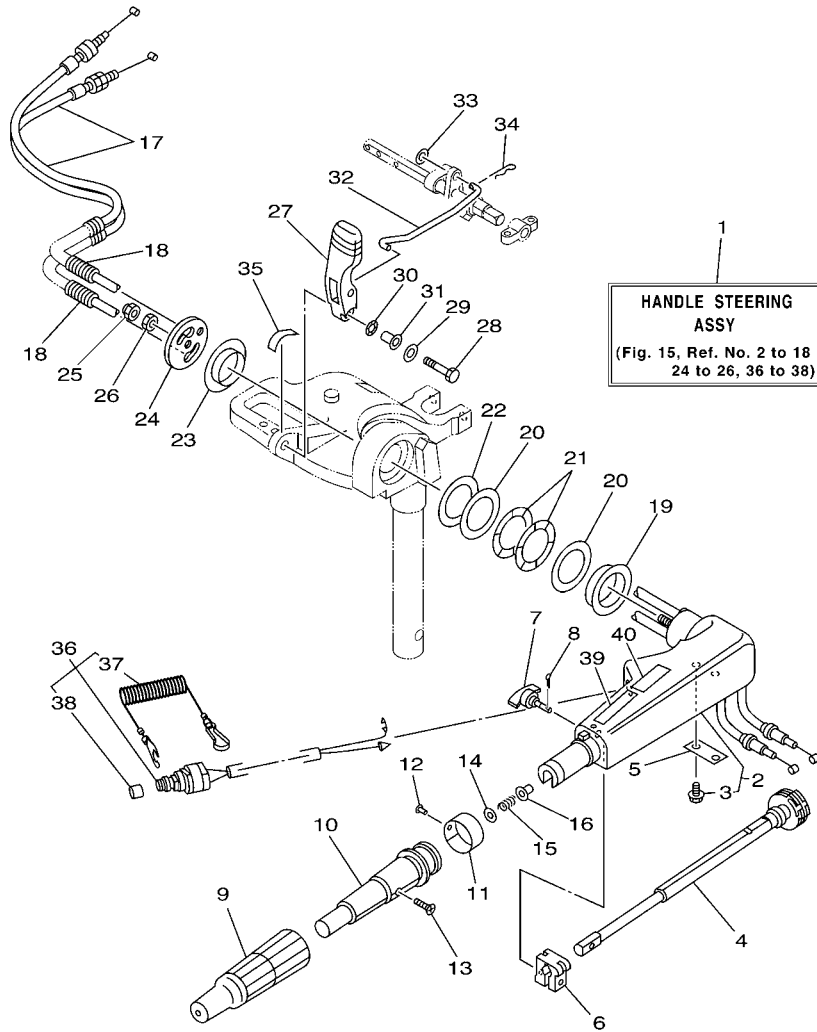
FIG. 15 STEERING

DIRECCION

REF. NO.	PART NO. CODIGO Nº	DESCRIPTION DESCRIPCION	MH	M		REMARKS OBSERVACIONES
1	66M-W0084-00-4D	HANDLE STEERING ASSY CONJUNTO DE MANIJA	1			
2	65W-42101-01-4D	HANDLE, STEERING MANIJA DE DIRECCION	1			
3	90109-06M86	.BOLT .PERNO	2			
4	65W-42138-00	LEVER, THROTTLE PLANCA DE ACELERACION	1			
5	65W-42159-00	STAY SOPORTE	1			
6	6G1-42126-00	FRICITION, STEERING HANDLE GRIP FRICCION DE MANGO DIRECCION	1			
7	65W-42125-00	BOLT, FRICTION ADJUSTING TORNILLO FRICCION ADJUSTA	1			
8	91490-16010	PIN, COTTER CHAVETA	1			
9	66M-42177-00	RUBBER, HANDLE HULE DE MANIJA	1			
10	66M-42119-00	GRIP, STEERING HANDLE MANGO, MANIJA DE DIRRECCION	1			
11	689-42137-20	INDICATOR, THROTTLE INDICADOR ACELERADOR	1			
12	90269-02M09	RIVET REMACHE	1			
13	90149-05M13	SCREW TORNILLO DE REGLAJE	1			
14	92903-10600	WASHER, PLATE RONDANA SENCILLA	1			
15	90501-23215	SPRING, COMPRESSION RESORTE DE COMPRESION	1			
16	90386-08032	BUSH BUJE	1			
17	66M-26311-00	CABLE, THROTTLE 1 CABLE DE ACELERADOR 1	2			
18	90446-10M87	HOSE (L75) TUBO (L75)	2			
19	90386-40MA0	BUSH BUJE	1			
20	90201-43M00	WASHER, PLATE ARANDELA PLANA	2			
21	90206-43M22	WASHER, WAVE ARANDELA ONDULADA	2			
22	90202-43M57	WASHER, PLATE ARANDELA DE PLANA	1			
23	90386-40M99	BUSH BUJE	1			
24	66M-42131-01	COVER, HANDLE STEERING CUBIERTA MANIJA DIRRECCION	1			
25	95780-10300	NUT, FLANGE TUERCA	1			
26	95380-10700	NUT TUERCA	1			
27	66M-44111-01	HANDLE, GEAR SHIFT MANIJA DE CAMBIO DE MARCHAS	1			

D1





  
 6D41200-C150

FIG. 15 STEERING

DIRECCION

REF. NO.	PART NO. CODIGO N°	DESCRIPTION DESCRIPCION	MH	M				REMARKS OBSERVACIONES
28	97095-06030	BOLT PERNO	1					
29	92995-06600	WASHER ARANDELA	1					
30	90206-10M04	WASHER, WAVE ARANDELA ONDULADA	1					
31	90387-06M78	COLLAR COLLAR	1					
32	66M-44124-00	LINK, SHIFT ROD ESLABON	1					
33	92990-06200	WASHER, PLAIN ARANDELA PLANA	1					
34	90468-18008	CLIP PRESILLA	1					
35	6E0-44191-11	INDICATOR, SHIFT INDICADOR DE CAMBIOS	1					
36	65W-82575-01	ENGINE STOP SWITCH ASSY INTERRUPTOR DE PARADA COMPL	1					
37	682-82556-00	.STOPPER .RETENER	1					
38	689-8257Y-00	.CAP .CASQUILLO	1					
39	6E0-83627-41	LABEL, CAUTION 7 ETIQUETA DE PRECAUCION 7	1					
40	6E0-83627-51	LABEL, CAUTION 7 ETIQUETA DE PRECAUCION 7	1					

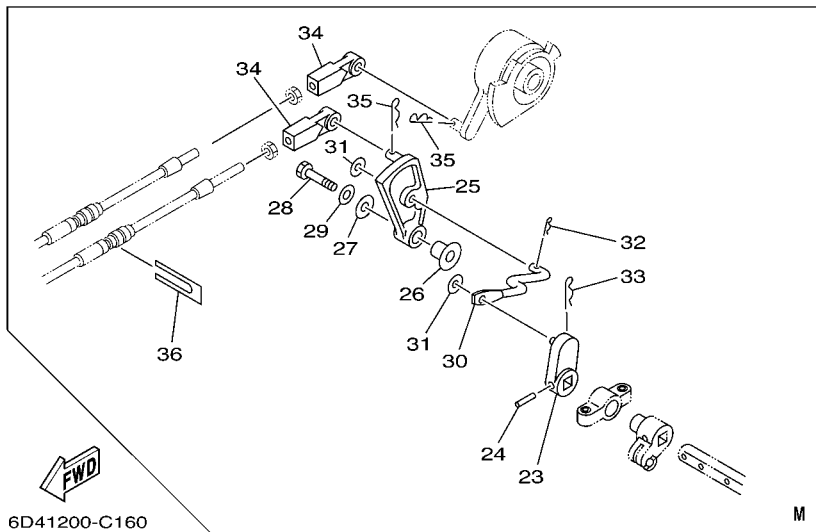
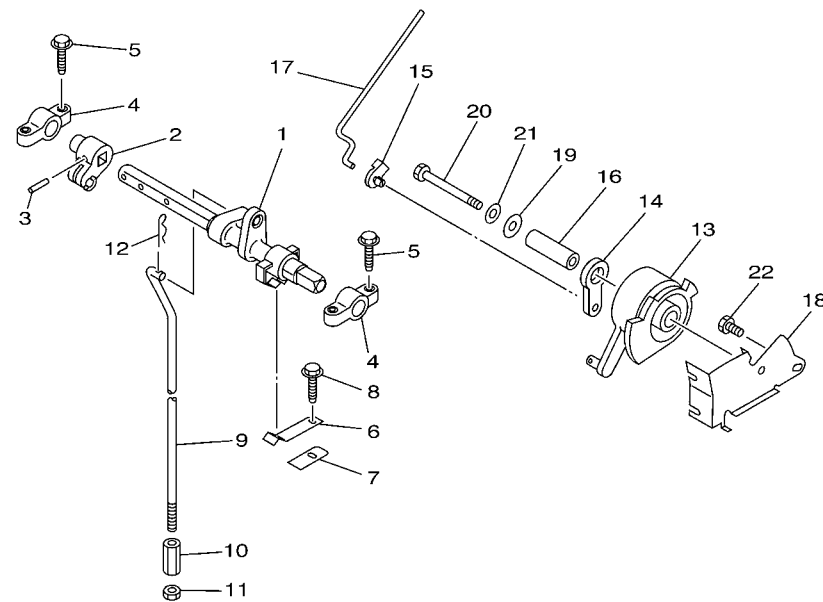


FIG. 16 CONTROL

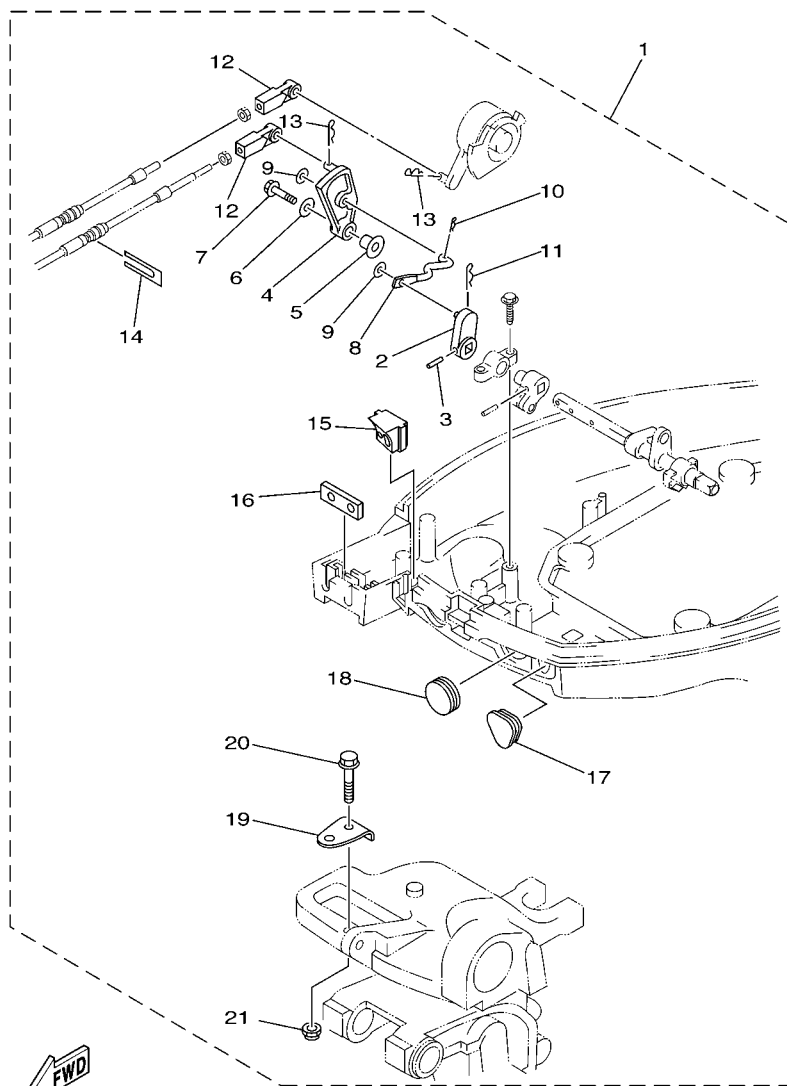
CONTROL

REF. NO.	PART NO. CODIGO Nº	DESCRIPTION DESCRIPCION	MH	M				REMARKS OBSERVACIONES
1	65W-44121-00	LEVER, SHIFT ROD PALANCA VARILLA CAMBIOS	1	1				
2	66M-44122-00	BUSHING, SHIFT ROD LEVER BUJE PALANCA VARILLA DE CAMBIO	1	1				
3	90254-03M05	PIN, SPRING PASADOR DE TIPO A RESORTE	1	1				
4	6F5-41662-00	BRACKET SOPORTE	2	2				
5	90109-06M81	BOLT PERNO	4	4				
6	65W-44116-00	SPRING RESORTE	1	1				
7	66R-44114-00	STOPPER RETEN	1	1				
8	90109-06M86	BOLT PERNO	1	1				
9	66M-44143-00	ROD, SHIFT VARILLA DE CAMBIO	1					S
	66M-44143-10	ROD, SHIFT VARILLA DE CAMBIO	1	1				S L
10	90170-06015	NUT TUERCA	1	1				
11	95380-06700	NUT TUERCA	1	1				
12	90468-18008	CLIP PRESILLA	1	1				
13	65W-41638-00	PULLEY POLEA	1	1				
14	65W-41283-00	LEVER, FREE ACCEL. PALANCA	1	1				
15	661-41262-02	JOINT, CHOKE LEVER CONECTOR DE AHOGADOR	1	1				
16	90387-06064	COLLAR COLLAR	1	1				
17	66M-41211-00	LINK, ACCEL. ESLABON, ACELERADOR	1	1				
18	65W-14497-01	STAY, THROTTLE WIRE SOPORTE VALVULA DE OBTURACION	1	1				
19	90201-06M31	WASHER, PLATE ARANDELA PLANA	1	1				
20	97095-06055	BOLT PERNO	1	1				
21	92995-06600	WASHER ARANDELA	1	1				
22	97095-06010	BOLT PERNO	1	1				
23	65W-44142-00	JOINT CONECTOR		1				
24	90254-03M05	PIN, SPRING PASADOR DE TIPO A RESORTE		1				
25	65W-44125-00	LEVER, SHIFT ROD PALANCA VARILLA CAMBIOS		1				
26	90387-06M29	COLLAR COLLAR		1				



FIG. 17 REMO CON ATTACHMENT

CONJUNTO ADITAMENTO

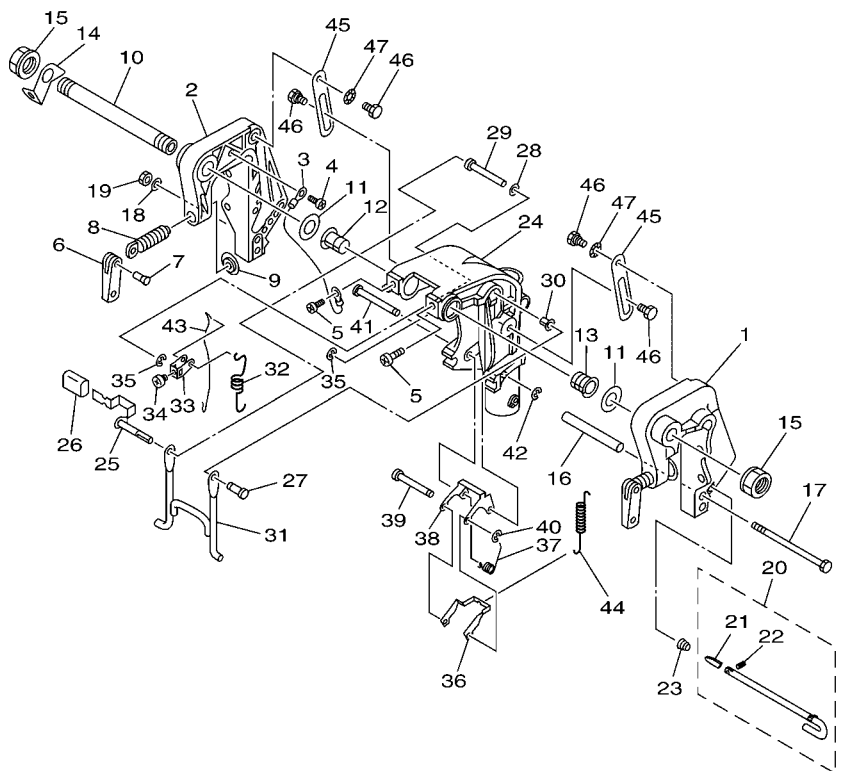


66M0010-9190

REF. NO.	PART NO. CODIGO Nº	DESCRIPTION DESCRIPCION	MH	M				REMARKS OBSERVACIONES
1	66M-48501-00	REMOTE CONT. ATTACHMENT ASSY. CONJUNTO ADITAMENTO	1					AP AP
2	65W-44142-00	.JOINT .CONECTOR	1					
3	90254-03M05	.PIN, SPRING .PASADOR DE TIPO A RESORTE	1					
4	65W-44125-00	.LEVER, SHIFT ROD .PALANCA VARILLA CAMBIOS	1					
5	90387-06M29	.COLLAR .COLLAR	1					
6	90201-06M31	.WASHER, PLATE .ARANDELA PLANA	1					
7	97595-06525	.BOLT, WITH WASHER .PERNO CON ARANDELA RONDELLE	1					
8	66M-44192-00	.JOINT, ROD 1 .VARILLA DE CONECTOR 1	1					
9	90201-05M06	.WASHER, PLATE .ARANDELA PLANA	2					
10	90468-10005	.CLIP .PRESILLA	1					
11	90468-18008	.CLIP .PRESILLA	1					
12	663-48344-00	.CABLE END, REMOTE CONTROL .BASE CONTROL	2					
13	90468-18008	.CLIP .PRESILLA	2					
14	6H3-48538-00	.CLAMP, CABLE 1 .GRAMPA DE CABLE	1					
15	66M-42725-20	.GROMMET .TAPON	1					
16	62Y-42727-00	.GROMMET .TAPON	1					
17	65W-26326-10	.GROMMET .TAPON PROTECTOR	1					
18	65W-42726-10	.GROMMET .TAPON	1					
19	63V-48511-01	.HOOK, STEERING .GANCHO DIRECCION	1					
20	97575-08535	.BOLT, WITH WASHER .PERNO CON ARANDELA RONDELLE	1					
21	90185-08057	.NUT, SELF-LOCKING .TUERCA AUTOBLOCANTE	1					

FIG. 18 BRACKET 1

SOPORTE 1

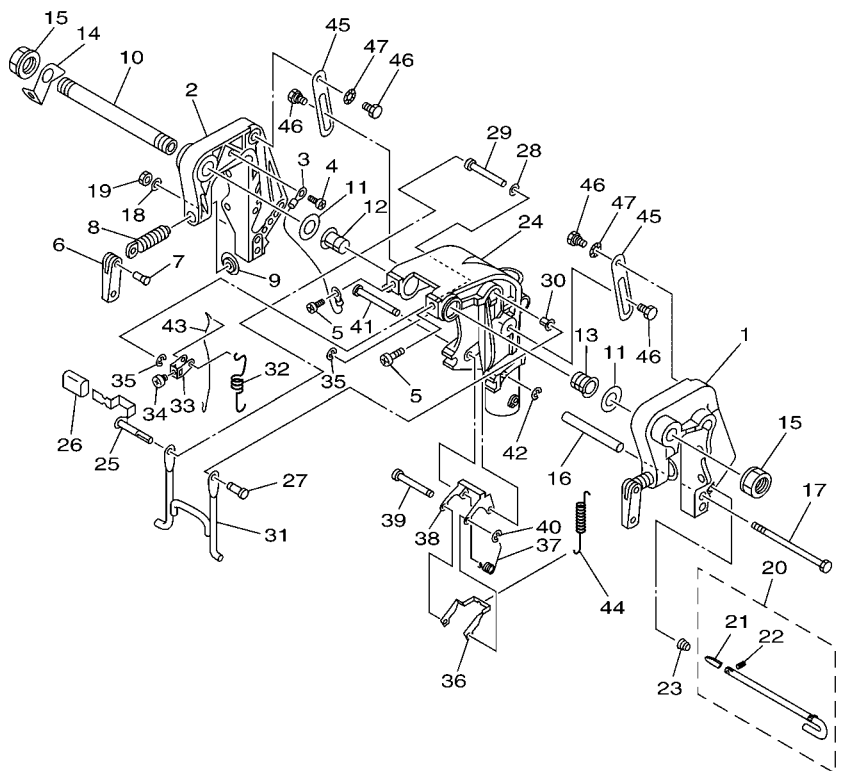


FWD  
66M3300-C190

REF. NO.	PART NO. CODIGO Nº	DESCRIPTION DESCRIPCION	MH	M				REMARKS OBSERVACIONES
1	63V-43111-06-4D	BRACKET, CLAMP SOPORTE DE LA ABRAZADERA	1	1				
2	63V-43112-07-4D	BRACKET, CLAMP SOPORTE DE LA ABRAZADERA	1	1				
3	66M-82148-00	WIRE, LEAD 4 CABLE CONDUCTOR 4	1	1				
4	97885-06008	SCREW, PAN HEAD TORNILLO A MUESCA	1	1				
5	97885-08010	SCREW, PAN HEAD TORNILLO A MUESCA	2	2				
6	6E0-43118-01	HANDLE, TRANSOM CLAMP MANIJA DE LA ABRAZADERA DEL ES	2	2				
7	90243-04M01	PIN PASADOR	2	2				
8	6E7-43116-00	SCREW, TRANSOM CLAMP TORNILLO DE ABRAZADERA	2	2				
9	648-43114-01	PAD, TRANSOM CLAMP ARANDELA DE ABRAZADERA	2	2				
10	63W-43131-10	BOLT, CLAMP BRACKET TORNILLO DE ABRAZADERA DEL SOP	1	1				RIDE GUIDE RIDE GUIDE
11	90202-22M54	WASHER, PLATE ARANDELA DE PLANA	2	2				
12	90386-22M94	BUSH BUJE	1	1				
13	90386-22M94	BUSH BUJE	1	1				
14	66R-43113-00	PLATE, CLAMP BRACKET PLACA ABRAZADERA SOPORTE	1	1				
15	90185-22043	NUT, SELF-LOCKING TUERCA AUTOBLOCANTE	2	2				
16	90387-06M13	COLLAR COLLAR	1	1				
17	90101-06M29	BOLT TORNILLO	1	1				
18	92995-06600	WASHER ARANDELA	1	1				
19	95380-06700	NUT TUERCA	1	1				
20	66M-43160-01	TILT ROD ASSY VARILLA DE BASCULACION COMPL.	1	1				
21	689-43165-00	.PLATE, TILT LOCK .PLACA DE TOPE, VARILLA SEGUR	1	1				
22	91690-30008	.PIN, SPRING .PASADOR DE RESORTE	1	1				
23	90502-10M07	SPRING, CONICAL RESORTE CONICO	1	1				
24	63V-43311-03-4D	BRACKET, SWIVEL 1 SOPORTE GIRATORIO 1	1	1				S S
	66M-43311-10-4D	BRACKET, SWIVEL 1 SOPORTE GIRATORIO 1	1	1				L L
25	66M-43630-01	TILT LEVER ASSY PLANCA DE INCLINACION COMPL	1	1				
26	682-43318-01	COVER CUBIERTA	1	1				

FIG. 18 BRACKET 1

SOPORTE 1

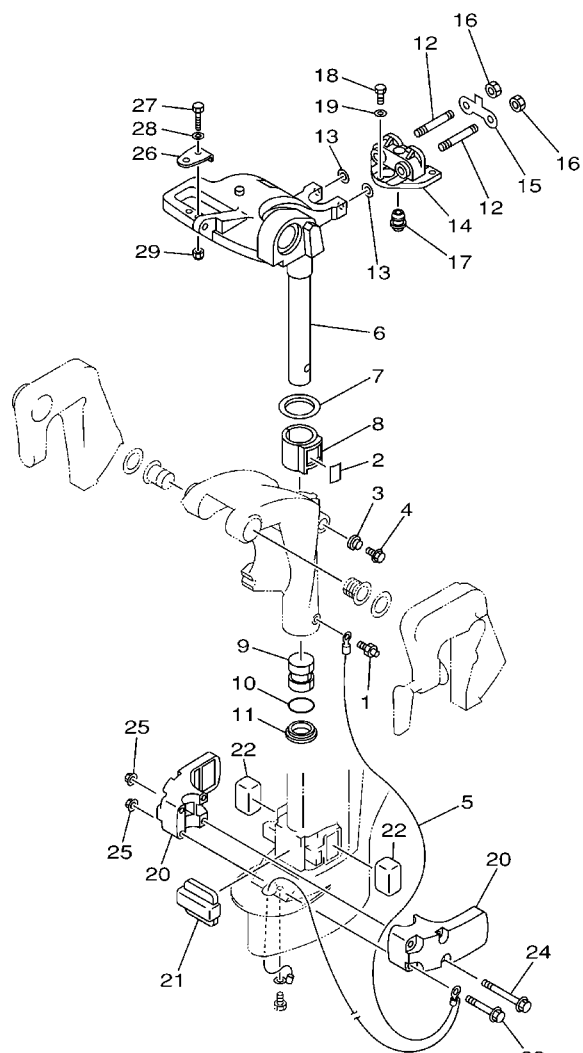


REF. NO.	PART NO. CODIGO Nº	DESCRIPTION DESCRIPCION	MH	M				REMARKS OBSERVACIONES
27	63V-43191-00	SHAFT, STOPPER EJE DE TOPE	1	1				
28	90202-07M60	WASHER, PLATE ARANDELA DE PLANA	1	1				
29	90387-07M07	COLLAR COLLAR	1	1				
30	90386-07M95	BUSH BUJE	1	1				
31	66M-43350-01	RECEIVER ASSY RECIBIDOR COMPL	1	1				
32	90507-20M00	SPRING, TENSION RESORTE DE TENSION	1	1				
33	63V-43641-01	LEVER, TILT PALANCA DE INCLINACION	1	1				
34	90157-05014	SCREW, PAN HEAD TORNILLO CABEZA CONICA PLANA	1	1				
35	99080-05600	CIRCLIP PRESILLA REDONDA	2	2				
36	63V-43614-10	PLATE, TILT LOCK PLACA DE SEGURO DE INCLINACION	1	1				
37	90508-18M41	SPRING, TORSION RESORTE DE TORSION	1	1				
38	66R-43615-00	PLATE, TILT LOCK PLACA DE SEGURO DE INCLINACION	1	1				
39	66R-43611-00	SHAFT, TILT LOCK EJE SEGURO INCLINACION	1	1				
40	93430-04M03	CIRCLIP SEGURO	1	1				
41	63V-43659-00	SHAFT, REVERSE LOCK EJE SEGURO DE REVERSA	1	1				
42	99080-05600	CIRCLIP PRESILLA REDONDA	1	1				
43	66R-43617-00	ROD, TILT LOCK VARILLA SEGURO DE INCLINACION	1	1				
44	63V-43656-00	SPRING, REVERSE LOCK 1 RESORTE	1	1				
45	63V-43181-00	LEVER, TILT STOP PALANCA TOPE INCLINACION	2	2				
46	90109-06M84	BOLT PERNO	4	4				
47	90206-10M24	WASHER, WAVE ARANDELA ONDULADA	2	2				

  
66M3300-C190

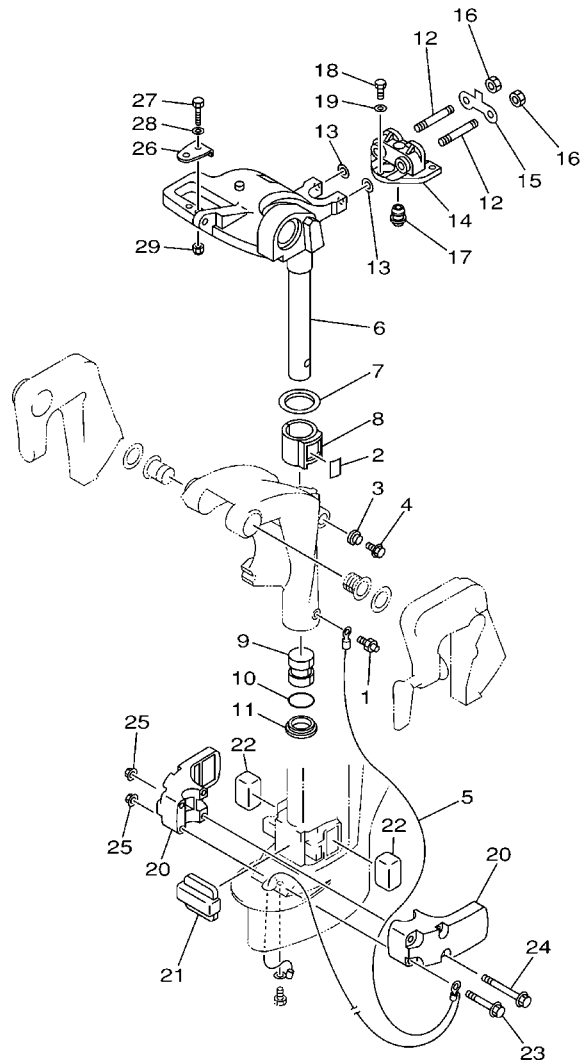
FIG. 19 BRACKET 2

SOPORTE 2



  
66M0300-1200

REF. NO.	PART NO. CODIGO Nº	DESCRIPTION DESCRIPCION	MH	M			REMARKS OBSERVACIONES
1	93700-06M03	NIPPLE, GREASE BOQUILLA DE ENGRASAR	1	1			
2	63V-42528-00	PLATE, FRICTION PIEZA DE FRICCION	1	1			
3	689-43373-01	SEAL, DAMPER SELLO DE GOMA	1	1			
4	90105-06M07	BOLT, FLANGE TORNILLO	1	1			
5	66M-82127-00	WIRE, LEAD 2 CABLE CONDUCTOR 2	1	1			
6	66M-42511-01-4D	BRACKET, STEERING SOPORTE DE DIRECCION	1				S S L L
	66M-42511-11-4D	BRACKET, STEERING SOPORTE DE DIRECCION	1	1			
7	90209-40008	WASHER ARANDELA DE SEPARACION	1	1			
8	65F-42537-00	BUSHING, PIVOT SHAFT BUJE DEL PIVOTE DE LA FLECHA	1	1			
9	90386-30048	BUSH BUJE	1	1			
10	93210-29M94	O-RING ANILLO O	1	1			
11	90386-30M60	BUSH BUJE	1	1			
12	90116-08M54	BOLT, STUD ESPARRAGO	2	2			
13	90201-08M06	WASHER, PLATE ARANDELA PLANA	2	2			
14	66M-44514-00-4D	MOUNT DAMPER, UPPER SIDE AMORTIGUADOR LADO SUPERIOR	1	1			
15	66M-44526-00	PLATE PLACA 1	1	1			
16	95380-08600	NUT TUERCA	2	2			
17	66M-44366-00	DAMPER, WATER SEAL GOMA DEL SELLO DE AGUA	1	1			
18	97075-06025	BOLT PERNO	3	3			
19	92995-06600	WASHER ARANDELA	3	3			
20	66M-44551-00-4D	HOUSING, LOWER MOUNT RUBBER CAJA AMORTIGUADOR INFERIOR HU	2	2			
21	66M-44557-00	MOUNT DAMPER, LOWER FRONT AMORTIGUADOR DE HULE FRENTE IN	1	1			
22	682-44555-30	MOUNT DAMPER, LOWER SIDE AMORTIGUADOR DE HULE LADO INFE	2	2			
23	90119-08M45	BOLT, WITH WASHER TORNILLO CON ARANDELA	2	2			
24	90119-08M46	BOLT, WITH WASHER TORNILLO CON ARANDELA	2	2			
25	90179-08M34	NUT TUERCA	4	4			
26	63V-48511-01	HOOK, STEERING GANCHO DIRECCION		1			



66M0300-1200

FIG. 19 BRACKET 2

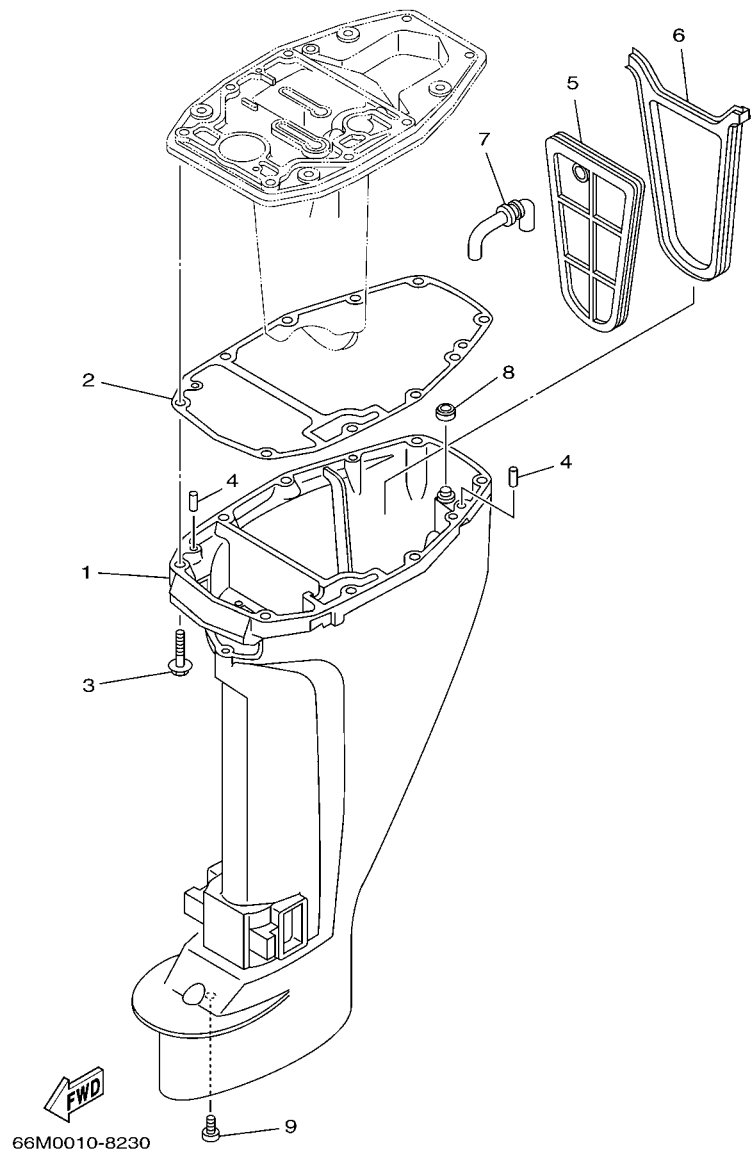
SOPORTE 2

REF. NO.	PART NO. CODIGO Nº	DESCRIPTION DESCRIPCION	MH	M	REMARKS OBSERVACIONES
27	97075-08035	BOLT PERNO		1	
28	92995-08600	WASHER ARANDELA		1	
29	90185-08057	NUT, SELF-LOCKING TUERCA AUTOBLOCANTE		1	
-----					
-----					
-----					
-----					
-----					
-----					
-----					
-----					

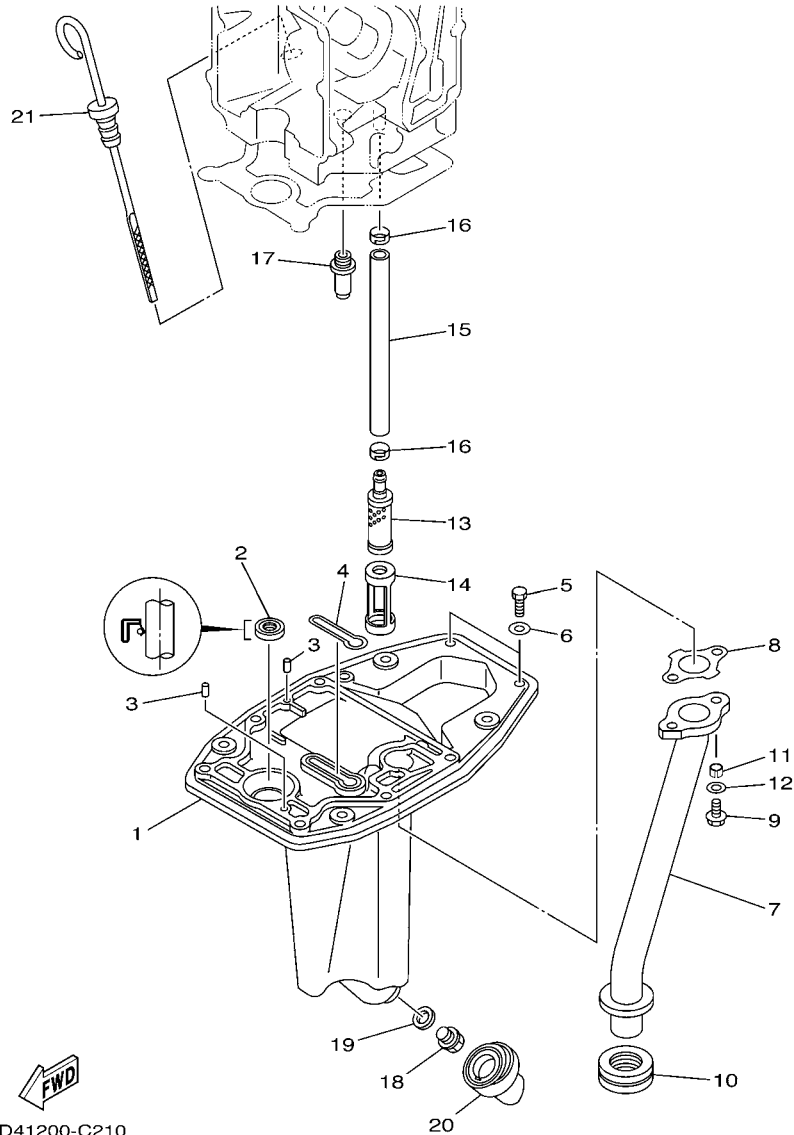


FIG. 20 UPPER CASING

FUNDA SUPERIOR



REF. NO.	PART NO. CODIGO Nº	DESCRIPTION DESCRIPCION	MH	M				REMARKS OBSERVACIONES
1	66M-45111-00-4D	CASING, UPPER CAJA SUPERIOR	1					S
	66M-45111-10-4D	CASING, UPPER CAJA SUPERIOR	1	1				S
2	66M-45113-00	GASKET, UPPER CASING EMPAQUE	1	1				L
3	97575-08545	BOLT, WITH WASHER PERNO CON ARANDELA RONDELLE	6	6				
4	93606-12019	PIN, DOWEL PASADOR DE CLAVIJA	2	2				
5	66M-45126-00	PLATE, SEAL DAMPER PLACA DE SELLO DE HULE	1	1				
6	66M-45115-00	GASKET, UPPER CASING JUNTA FUNDA SUPERIOR	1	1				
7	66M-45136-00	PIPE TUBO	1	1				
8	66M-45128-00	SEAL 2 SELLO DE GOMA 2	1	1				
9	90157-06M06	SCREW, PAN HEAD TORNILLO CABEZA CONICA PLANA	1	1				

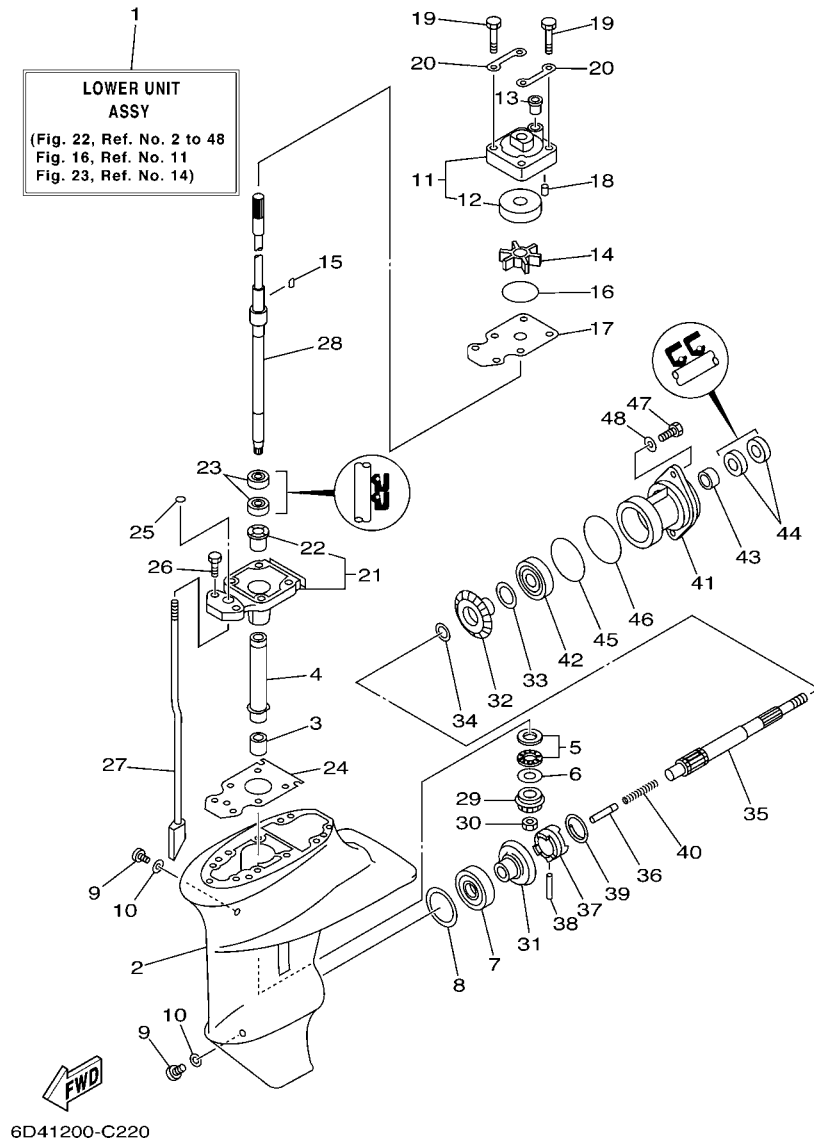


6D41200-C210

FIG. 21 OIL PAN

OIL PAN

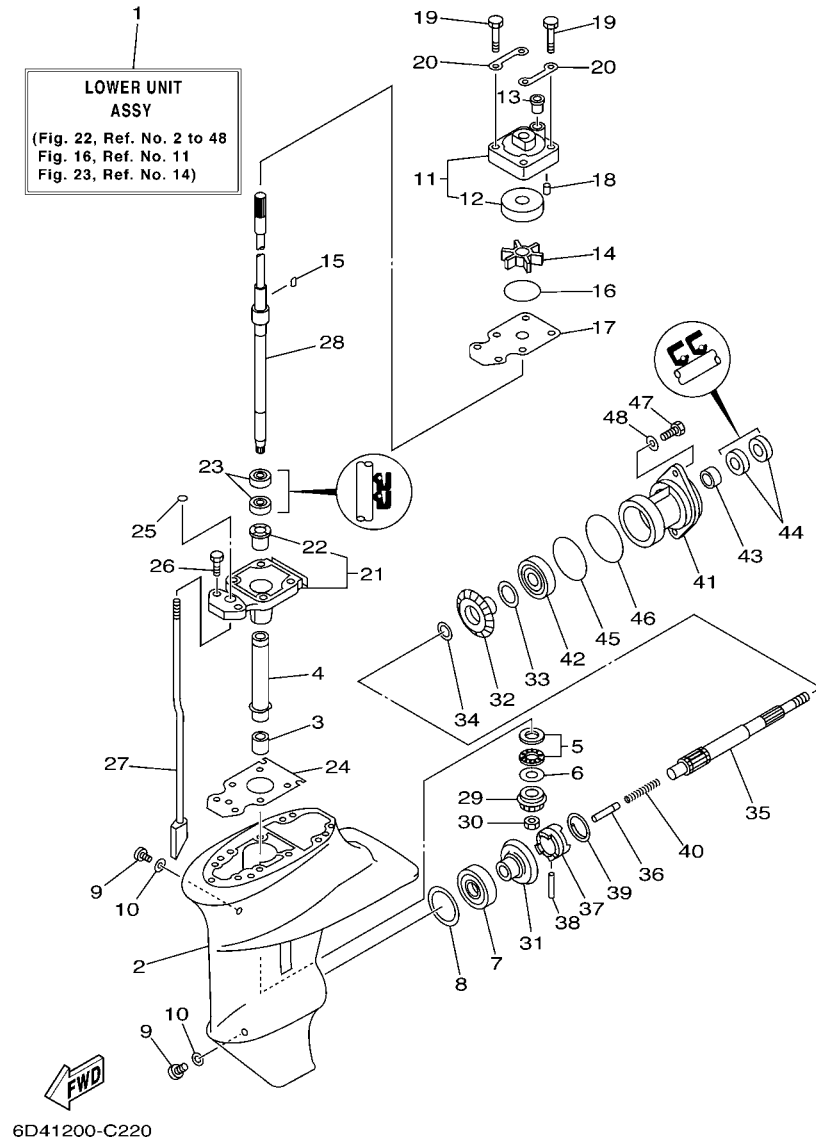
REF. NO.	PART NO. CODIGO Nº	DESCRIPTION DESCRIPCION	MH	M				REMARKS OBSERVACIONES
1	6D4-41137-00-5B	GUIDE, EXHAUST GUIA DE ESCAPE	1	1				
2	93101-12M63	OIL SEAL SELLO ACEITE	1	1				
3	93606-12019	PIN, DOWEL PASADOR DE CLAVIJA	2	2				
4	66M-11355-00	SEAL, CYLINDER 1 RETEN ACEITE CILINDRO 1	1	1				
5	97095-06020	BOLT PERNO	2	2				
6	92995-06600	WASHER ARANDELA	2	2				
7	6D4-41131-00-94	MANIFOLD, EXT. 1 TUBO MULTIPLE DE ESCAPE	1	1				
8	66M-41133-01	GASKET, EXHAUST MANIFOLD 1 EMPAQUE ESCAPE MULTIPLE	1	1				
9	90119-06090	BOLT, WITH WASHER TORNILLO CON ARANDELA	2	2				
10	6D4-41138-00	SEAL, EXT. 1 SELLO, ESCAPE 1	1	1				
11	90387-05008	COLLAR COLLAR	2	2				
12	90201-06015	WASHER, PLATE ARANDELA PLANA	2	2				
13	66M-13421-00	STRAINER 2 FILTRO 2	1	1				
14	66M-13417-00	COVER, STRAINER TAPA DE FILTRO	1	1				
15	66M-13416-00	PIPE, OIL 1 TUBO DE ACEITE 1	1	1				
16	66M-24351-00	BAND 1 ABRAZADERA 1	2	2				
17	6G8-11575-00	RELIEF VALVE ASSY CONEXION, VARILLA EJE	1	1				
18	90340-14M06	PLUG, STRAIGHT SCREW TORNILLO, DE DRENAJE	1	1				
19	90430-14M09	GASKET JUNTA	1	1				
20	66M-15316-00	DAMPER, ENGINE MOUNT 1 AMORT. MONTANTE MOTOR 1	1	1				
21	66M-15362-00	PLUG, OIL LEVEL TAPON DEL NIVEL DE ACEITE	1	1				



6D41200-C220

FIG. 22 LOWER CASING & DRIVE 1 IMPULSOR E INFERIOR 1

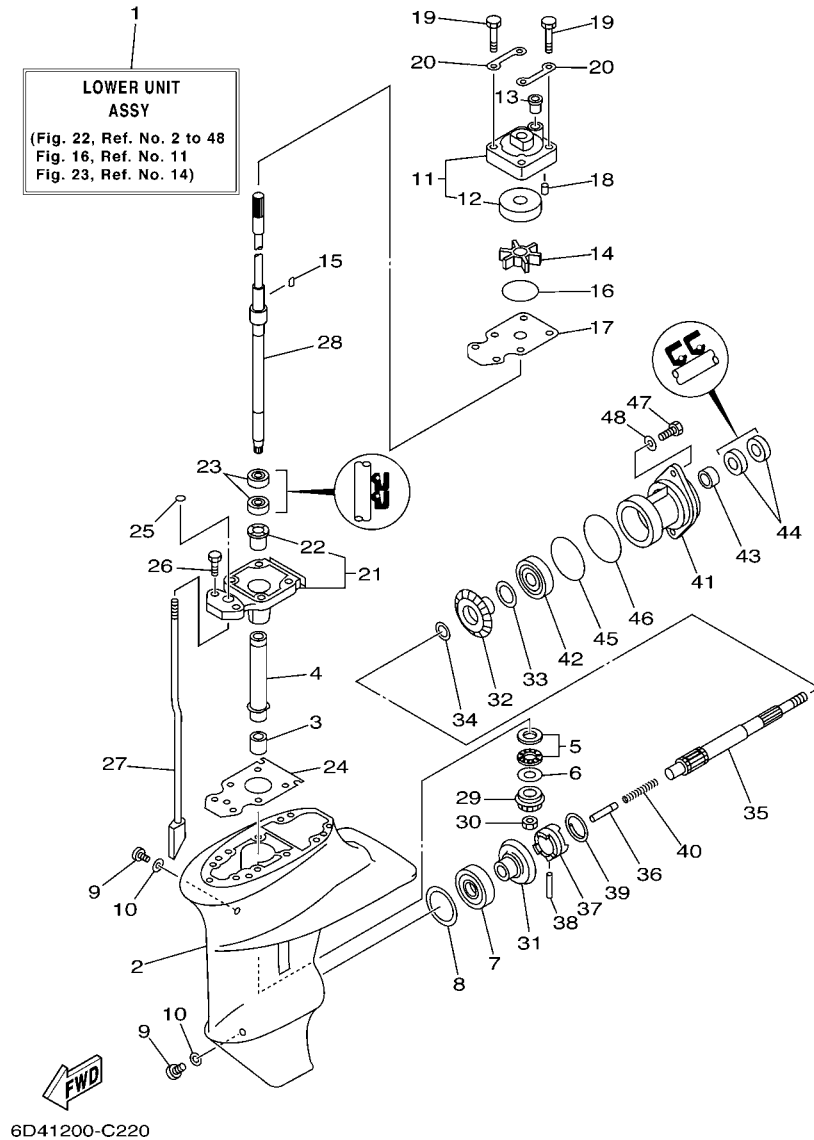
REF. NO.	PART NO. CODIGO Nº	DESCRIPTION DESCRIPCION	MH	M			REMARKS OBSERVACIONES
1	6D4-45300-00-4D	LOWER UNIT ASSY CONJUNTO UNIDAD INFERIOR	1				S S
	6D4-45300-10-4D	LOWER UNIT ASSY CONJUNTO UNIDAD INFERIOR	1	1			L L
2	66M-45311-00-4D	CASING, LOWER FUNDA INFERIOR	1				S S
	63V-45311-01-4D	CASING, LOWER FUNDA INFERIOR	1	1			L L
3	93315-314V8	BEARING COJINETE DE RODILLOS	1	1			
4	63V-45536-00	SLEEVE, DRIVE SHAFT CAMISA EJE DE MANDO	1	1			
5	93341-41414	BEARING COJINETES CON RODAMIENTOS	1	1			
6	6E8-45587-10-13	SHIM (T:1.13MM) LAINA (T:1.13MM)	1	1			UR UR
	6E8-45587-10-20	SHIM (T:1.20MM) LAINA (T:1.20MM)	1	1			UR UR
7	93332-00005	BEARING COJINETE	1	1			
8	664-45567-01-10	SHIM (T:0.10MM) LAINA(T:0.10MM)	1	1			UR UR
	664-45567-01-12	SHIM (T:0.12MM) LAINA(T:0.12MM)	1	1			UR UR
	664-45567-01-15	SHIM (T:0.15MM) LAINA (T:0.15MM)	1	1			UR UR
	664-45567-01-18	SHIM (T:0.18MM) LAINA (T:0.18MM)	1	1			UR UR
	664-45567-01-30	SHIM (T:0.30MM) LAINA(T:0.30MM)	1	1			UR UR
	664-45567-01-40	SHIM (T:0.40MM) LAINA (T:0.40MM)	1	1			UR UR
	664-45567-01-50	SHIM (T:0.50MM) LAINA(T:0.50MM)	1	1			UR UR
9	90340-08002	PLUG, STRAIGHT SCREW TORNILLO, DE DRENAJE	2	2			
10	90430-08020	GASKET JUNTA	2	2			
11	63V-44301-40	WATER PUMP HOUSING COMP. CAJA DE BOMBE DE AGUA COMPL	1	1			FOR CHROMATE FOR CHROMATE
12	63V-44322-40	.INSERT, CARTRIDGE .CARTUCHO	1	1			
13	647-44366-00	DAMPER, WATER SEAL GOMA DEL SELLO DE AGUA	1	1			
14	63V-44352-01	IMPELLER IMPULSOR	1	1			
15	664-44338-00	KEY, WOODRUFF CUNA WOODRUFF	1	1			
16	93210-44398	O-RING ANILLO O	1	1			
17	63V-44323-40	OUTER PLATE, CARTRIDGE PLACA EXTERIOR DEL CARTUCHO	1	1			FOR CHROMATE FOR CHROMATE
18	93604-12M07	PIN, DOWEL PASADOR DE CLAVIJA	2	2			



6D41200-C220

FIG. 22 LOWER CASING & DRIVE 1 IMPULSOR E INFERIOR 1

REF. NO.	PART NO. CODIGO Nº	DESCRIPTION DESCRIPCION	MH	M			REMARKS OBSERVACIONES
19	97080-08045	BOLT PERNO	4	4			
20	63V-44328-00	PLATE PLACA	2	2			
21	63V-45331-00-5B	HOUSING, BEARING CAJA DE COJINETE	1	1			
22	626-45316-09	.BUSHING, DRIVE SHAFT .BUJE, EJE DE MANDO	1	1			
23	93101-20001	OIL SEAL SELLO ACEITE	2	2			
24	63V-45315-A0	PACKING, LOWER CASING EMPAQUE	1	1			
25	93210-06ME6	O-RING ANILLO O	1	1			
26	97080-08025	BOLT PERNO	2	2			
27	63V-44150-00	SHIFT CAM ASSY CONJUNTO EJE LEVA COMPL.	1				S S
	66M-44150-10	SHIFT CAM ASSY CONJUNTO EJE LEVA COMPL.	1	1			L L
28	6D4-45510-00	DRIVE SHAFT ASSY EJE DE MANDO COMPL.	1				S S
	6D4-45510-10	DRIVE SHAFT ASSY EJE DE MANDO COMPL.	1	1			L L
29	63V-45551-00	PINION PINON	1	1			
30	90179-08M06	NUT TUERCA	1	1			
31	6E7-45560-01	GEAR ENGRANE COMPLE 1	1	1			
32	6E7-45571-00	GEAR ENGRANAJE	1	1			
33	626-45577-00-01	SHIM (T:0.10MM) LAINA (T:0.10MM)	1	1			UR UR
	626-45577-00-03	SHIM (T:0.30MM) LAINA (T:0.30MM)	1	1			UR UR
	626-45577-00-05	SHIM (T:0.50MM) LAINA (T:0.50MM)	1	1			UR UR
34	90201-17682	WASHER, PLATE ARANDELA PLANA	1	1			
35	683-45611-00	SHAFT, PROPELLER EJE PROPUSOR	1	1			
36	650-45635-00	PLUNGER, SHIFT EMBOLO DE CAMBIO	1	1			
37	682-45631-00	CLUTCH, DOG EMBRAGUE DE GARRA	1	1			
38	90250-05010	PIN, STRAIGHT PASADOR CILINDRICO	1	1			
39	648-45633-00	RING, CROSS PIN ANILLO DE PASADOR	1	1			
40	90501-14M06	SPRING, COMPRESSION RESORTE DE COMPRESION	1	1			
41	683-45361-02-4D	CAP, LOWER CASING FUNDA INFERIOR	1	1			

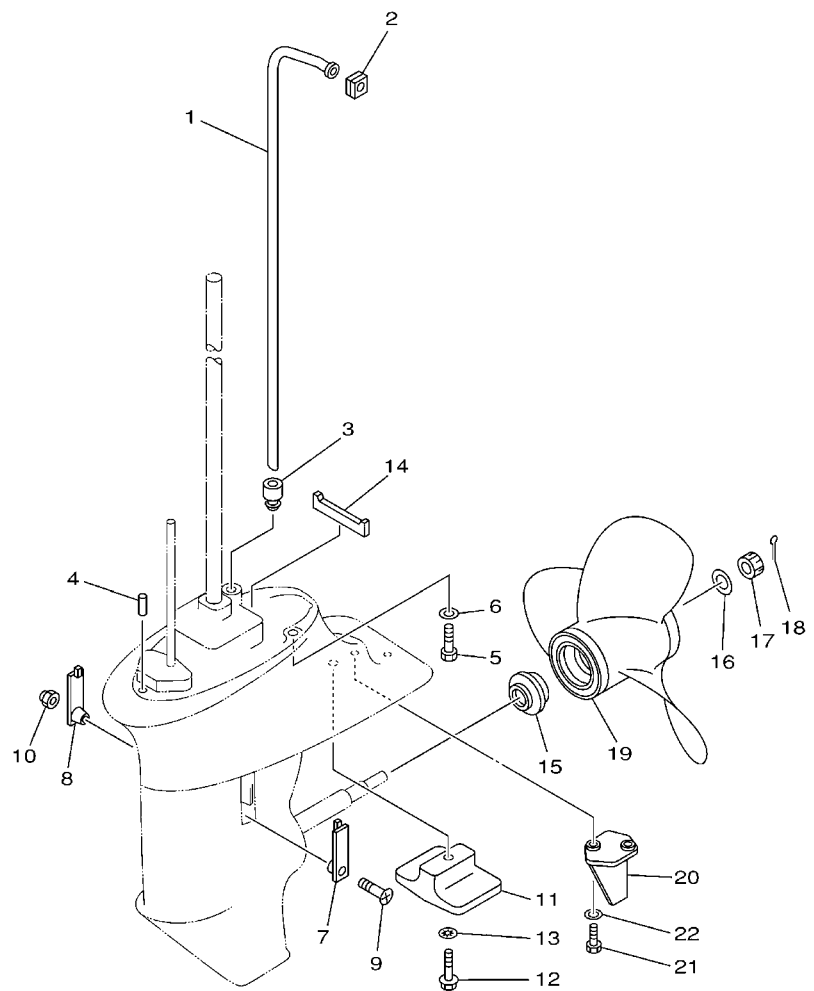


6D41200-C220

FIG. 22 LOWER CASING & DRIVE 1 IMPULSOR E INFERIOR 1

REF. NO.	PART NO. CODIGO N°	DESCRIPTION DESCRIPCION	MH	M		REMARKS OBSERVACIONES
42	93306-00501	BEARING (B6005) COJINETE (B6005)	1	1		
43	93315-317U2	BEARING COJINETE DE RODILLOS	1	1		
44	93101-17054	OIL SEAL SELLO ACEITE	2	2		
45	93210-57M09	O-RING ANILLO O	1	1		
46	93210-56M80	O-RING ANILLO O	1	1		
47	97095-06020	BOLT PERNO	2	2		
48	92995-06600	WASHER ARANDELA	2	2		
-----						
-----						
-----						
-----						
-----						
-----						
-----						
-----						
-----						
-----						
-----						

FIG. 23 LOWER CASING & DRIVE 2 IMPULSOR E INFERIOR 2



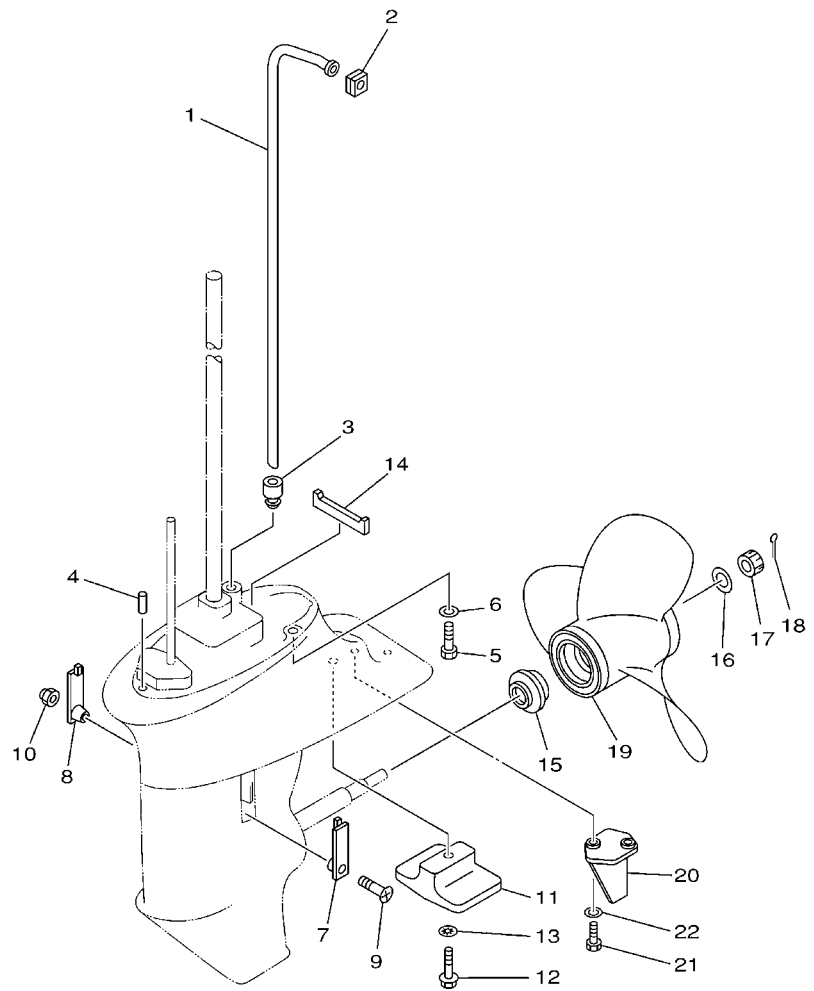
FWD  
69A0300-0230

REF. NO.	PART NO. CODIGO Nº	DESCRIPTION DESCRIPCION	MH	M				REMARKS OBSERVACIONES
1	66M-44361-00	TUBE, WATER TUBO DE AGUA	1					S
	66M-44361-10	TUBE, WATER TUBO DE AGUA	1	1				L
2	63V-44365-10	DAMPER, WATER SEAL HULE DE SELLO DE AGUA	1	1				
3	63V-44368-00	RUBBER, WATER SEAL 4 CAUCHO AGUA SERTISSURE 4	1	1				
4	93604-12M07	PIN, DOWEL PASADOR DE CLAVIJA	2	2				
5	97075-08030	BOLT PERNO	4	4				
6	92995-08600	WASHER ARANDELA	4	4				
7	6G1-45214-00	COVER, WATER INLET CUBIERTA ENTRADA AGUA	1	1				
8	63V-45215-00	COVER, WATER INLET CUBIERTA ENTRADA AGUA	1	1				
9	90152-05M04	SCREW, COUNTERSUNK TORNILLO EMBUTIDO	1	1				
10	90185-05002	NUT, SELF-LOCKING TUERCA AUTOBLOCANTE	1	1				
11	61N-45251-01	ANODE CATODE	1	1				
12	95895-06030	BOLT, FLANGE TORNILLO DE REBORDE	1	1				
13	92990-06300	WASHER, INTERNAL TOOTH ARANDELA PLANA	1	1				
14	63V-45375-00	DAMPER, SEAL GOMA DE SELLO	1	1				
15	6E7-45987-01	SPACER ESPACIADOR	1	1				
16	90201-10M01	WASHER, PLATE ARANDELA PLANA	1	1				
17	90171-10M01	NUT, CASTLE TUERCA ENTALLADA	1	1				
18	91490-30020	PIN, COTTER CHAVETA	1	1				
19	683-45941-00-EL	PROPELLER (3X9-1/4"X12"-J) PROPERA (3X9-1/4"X12"-J)	1	1				UR
	683-45943-00-EL	PROPELLER (3X9-1/4"X10-1/2"-J) PROPERA (3X9-1/4"X10-1/2"-J)	1	1				UR
	683-45945-00-EL	PROPELLER (3X9-1/4"X9"-J) PROPERA (3X9-1/4"X9"-J)	1	1				UR
	683-45952-00-EL	PROPELLER (3X9-1/4"X9-3/4"-J) PROPERA (3X9-1/4"X9-3/4"-J)	1	1				UR
	63V-45943-00-EL	PROPELLER (3X9-1/4"X11"-J) PROPERA (3X9-1/4"X11"-J)	1	1				UR
	63V-45945-00-EL	PROPELLER (3X9-1/4"X9"-J) PROPERA (3X9-1/4"X9"-J)	1	1				UR
	63V-45947-00-EL	PROPELLER (3X9-1/4"X8"-J) PROPERA (3X9-1/4"X8"-J)	1	1				UR
	63V-45952-00-EL	PROPELLER (3X9-1/4"X10"-J) PROPERA (3X9-1/4"X10"-J)	1	1				UR

F1

FIG. 23 LOWER CASING & DRIVE 2

IMPULSOR E INFERIOR 2

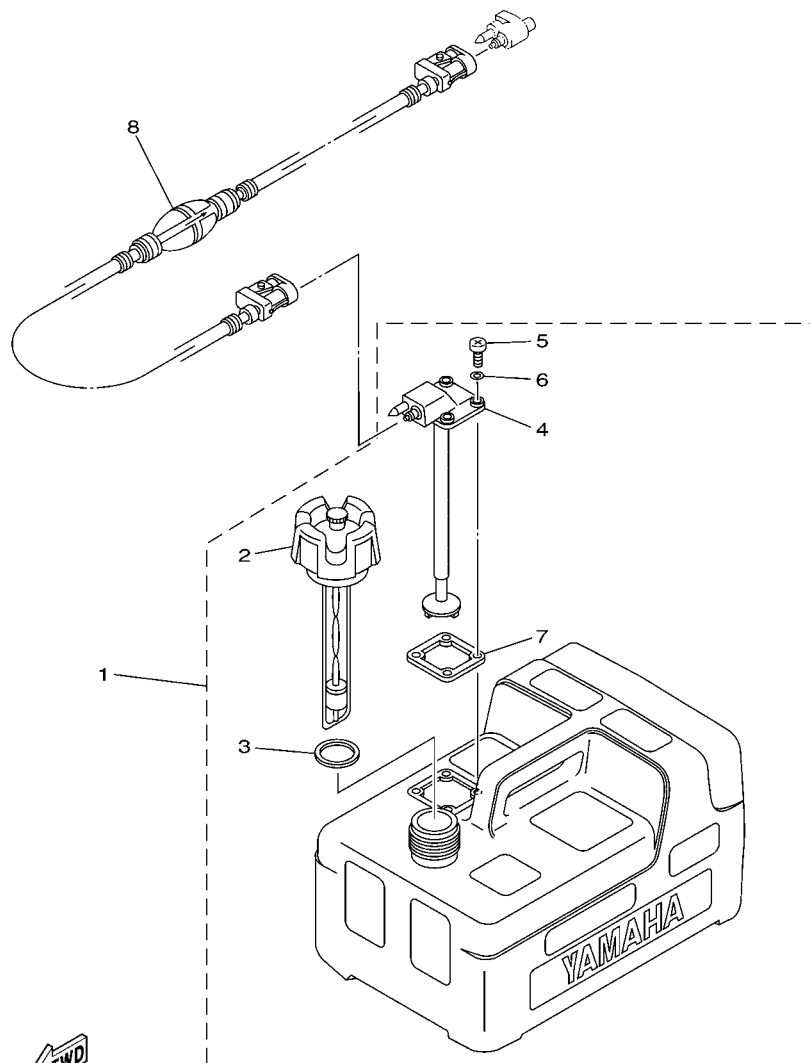


  
69A0300-0230

REF. NO.	PART NO. CODIGO Nº	DESCRIPTION DESCRIPCION	MH	M				REMARKS OBSERVACIONES
20	66M-45371-00	TAB-TRIM QUILLA ESTABILIZADOR	1					S S
21	97095-06016	BOLT PERNO	2					S S
22	92995-06600	WASHER ARANDELA	2					S S
-----								
-----								
-----								
-----								
-----								
-----								
-----								

FIG. 24 FUEL TANK

DEPOSITO DE COMBUSTIBLE



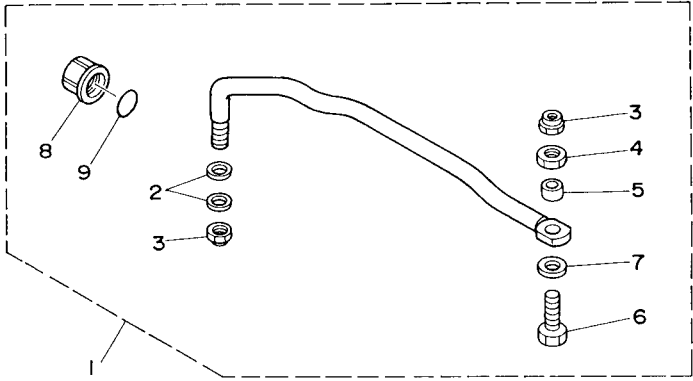
 68R3100-C260

REF. NO.	PART NO. CODIGO Nº	DESCRIPTION DESCRIPCION	MH	M				REMARKS OBSERVACIONES
1	6YL-24201-02	FUEL TANK ASSY (12L) TANQUE DEL COMBUSTIBLE (12L)	1	1				AP AP
2	6YL-24610-00	.CAP ASSY .TAPA COMPLETA	1	1				
3	6YL-24641-00	.GASKET, CAP 1 .EMPAQUE DE TAPA 1	1	1				
4	6YL-24260-01	.FUEL METER ASSY .MEDIDOR DE COMBUSTIBLE COMPL.	1	1				
5	90157-05M16	.SCREW, PAN HEAD .TORNILLO CABEZA CONICA PLANA	4	4				
6	6YL-24329-00	.SEAL .SELLO	4	4				
7	6YL-24268-01	.GASKET, FUEL METER .EMPAQ MEDIDOR DE COMBUSTIBLE	1	1				
8	6YL-24306-53	FUEL PIPE COMP. 1 TUBO COMBUST. COMPL 1	1	1				AP AP



FIG. 25 STEERING GUIDE

DIRECCIONGUIAR

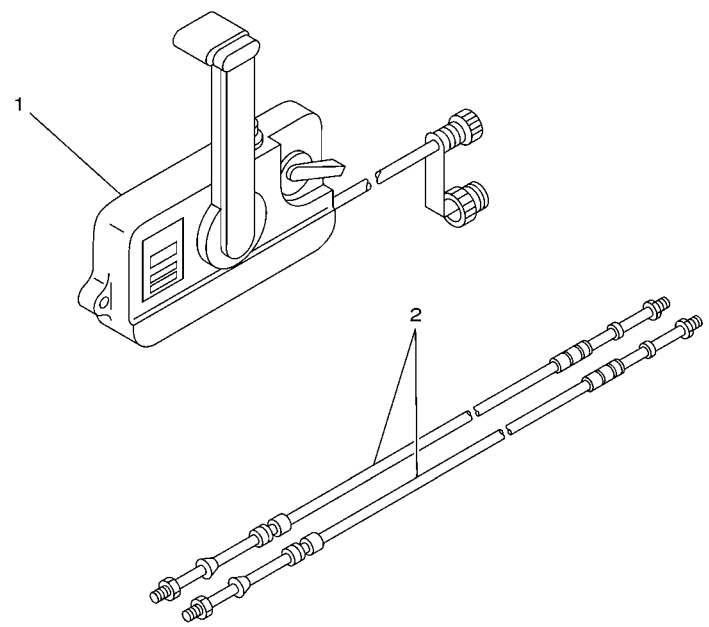


REF. NO.	PART NO. CODIGO Nº	DESCRIPTION DESCRIPCION	MH	M	REMARKS OBSERVACIONES
1	63V-61350-00	STEERING GUIDE ATTACHMENT KIT ESTUCHE ADITAMENTO GUIA DE TIM		1	AP AP
2	90201-10M20	.WASHER, PLATE .ARANDELA PLANA		2	
3	90185-09M01	.NUT, SELF-LOCKING .TUERCA AUTOBLOCANTE		2	
4	90170-09M03	.NUT .TUERCA		1	
5	90387-10M42	.COLLAR .COLLAR		1	
6	6E5-61355-00	.BOLT .TORNILLO		1	
7	90201-10M63	.WASHER, PLATE .ARANDELA PLANA		1	
8	6E5-43145-01	.CAP, CLAMP BRACKET .TAPA		1	
9	93210-16275	.O-RING .ANILLO O		1	

63V0100-5210

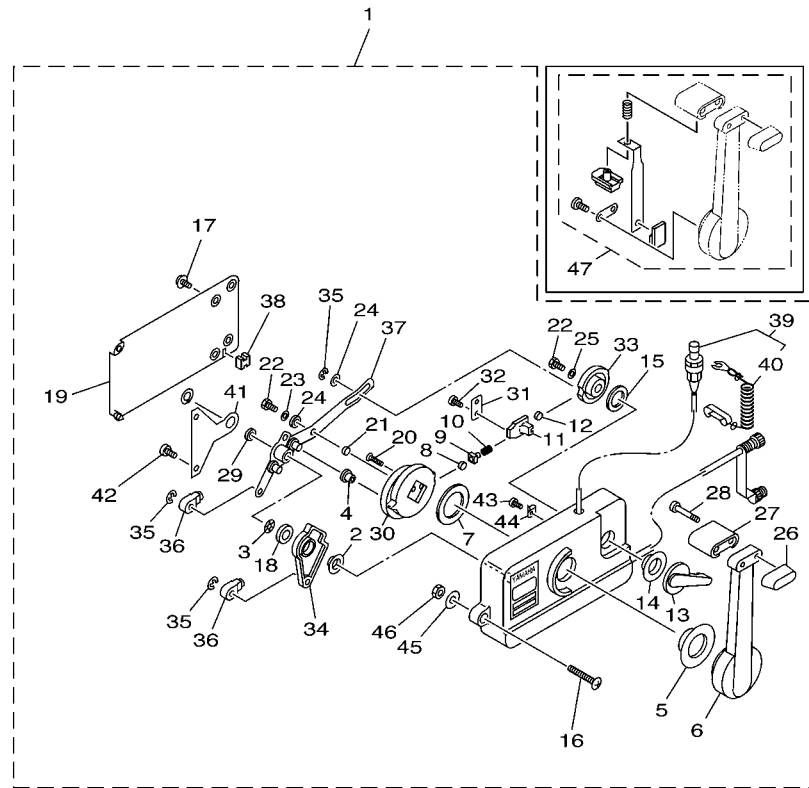
FIG. 26 REMOTE CONTROL BOX

CONTROL REMOTO COMPLETO



REF. NO.	PART NO. CODIGO Nº	DESCRIPTION DESCRIPCION	MH	M		REMARKS OBSERVACIONES
1	701-48140-E0	REMOTE CONTROL ASSY (LEFT) REMOTO CONTROL COMPL (ZURDO)		1		AP AP
2	701-48310-90	CABLE, REMOTE CONTROL L=11F CABLE CONTROL REMOTO L=11F		2		

  
63V0100-9220



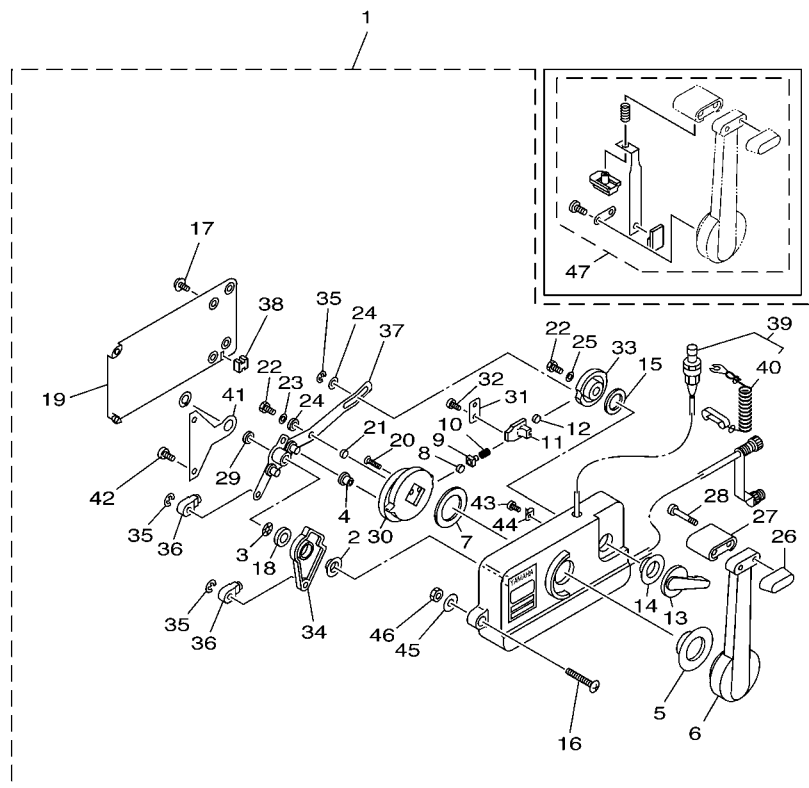
65W2100-3340

FIG. 27 REMOTE CONTROL ASSY CONTROL REMOTO COMPL

REF. NO.	PART NO. CODIGO Nº	DESCRIPTION DESCRIPCION	MH	M		REMARKS OBSERVACIONES
1	701-48140-E0	REMOTE CONTROL ASSY (LEFT) REMOTO CONTROL COMPL (ZURDO)		1		AP AP
2	701-48235-00	.BUSHING .BUJE		1		
3	701-48197-10	.WASHER, WAVE .RONDANA ONDULADA 2		1		
4	701-48252-00	.ROLLER, CAM .RODILLO LEVA		1		
5	701-48234-00	.BUSHING 1 .BUJE		1		
6	701-48221-00	.LEVER, CONTROL .PALANCA CONTROL		1		
7	701-48196-11	.WASHER, WAVE .ARANDELA ONDULADA		1		
8	701-48236-00	.ROLLER, DETENT .RODILLO		1		
9	702-48237-00	.ADAPTOR .ADAPTADOR		1		
10	702-48238-00	.SPRING, DETENT .RESORTE		1		
11	701-48249-00	.ADAPTOR, SPRING .RESORTE ADAPTADOR		1		
12	701-48248-00	.ROLLER, FREE ACCEL. .RODILLO ACELERADOR LIBRE		1		
13	701-48152-20	.KNOB, FREE ACCEL. .PERILLA		1		LEFT LEFT
14	701-48243-00	.BUSHING .BUJE 3		1		
15	701-48198-10	.WASHER, WAVE .RONDANA ONDULADA 3		1		
16	701-48281-10	.SCREW .TORNILLO 1		3		
17	701-48289-00	.SCREW .TORNILLO 4		4		
18	701-48268-00	.SPACER .ESPACIADOR 3		1		
19	701-48213-00	.BACK PLATE 2 .PLACA TRASERA 2		1		
20	92780-06025	.SCREW, FLAT HEAD .TORNILLO CABEZA PLANA		2		
21	701-48255-00	.COLLAR .COLLAR 1		1		
22	97390-06018	.BOLT .TORNILLO		2		
23	702-48288-00	.WASHER, PLAIN .ARANDELA		1		
24	701-48246-00	.SPACER .ESPACIADOR		2		
25	92990-06300	.WASHER, INTERNAL TOOTH .ARANDELA PLANA		1		
26	701-48229-00	.GRIP, CONTROL LEVER .MANGO DE PALANCA CONTROL 2		1		
27	701-48222-00	.GRIP, CONTROL LEVER .MANGO DE PALANCA CONTROL		1		

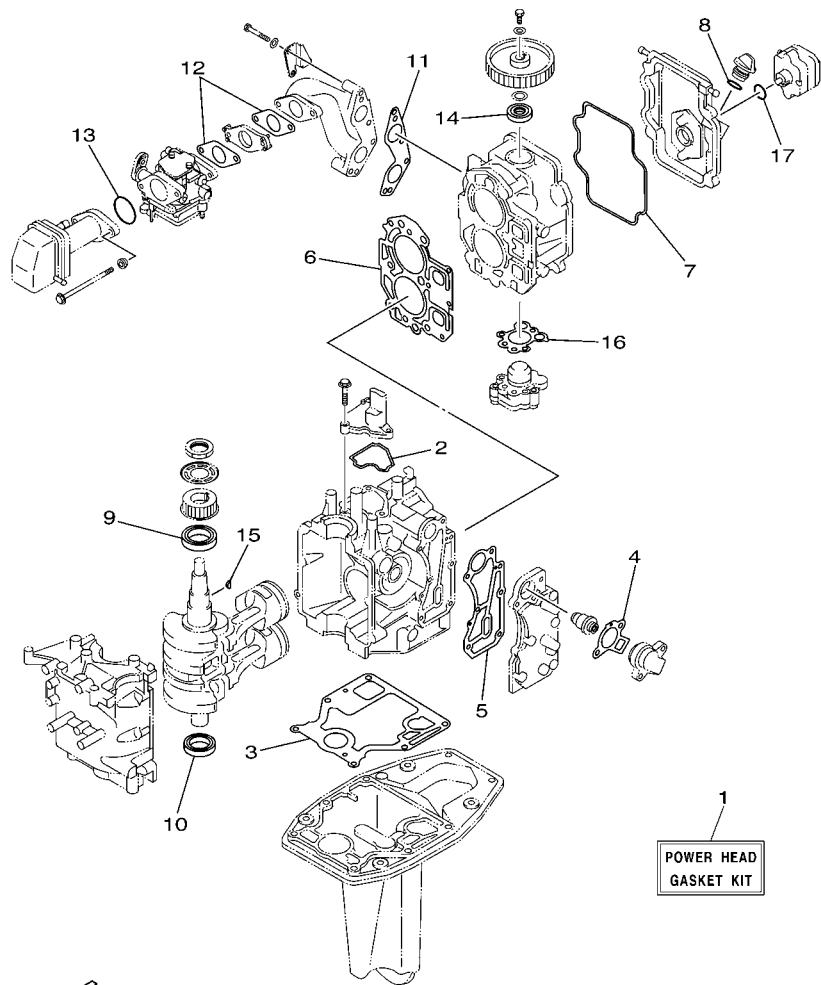
FIG. 27 REMOTE CONTROL ASSY

CONTROL REMOTO COMPL



REF. NO.	PART NO. CODIGO Nº	DESCRIPTION DESCRIPCION	MH	M				REMARKS OBSERVACIONES
28	701-48282-00	.SCREW .TORNILLO 2		2				
29	701-48266-00	.SPACER .ESPACIADOR 2		1				
30	701-48232-00	.GEAR .ENGRANAJE 1		1				
31	701-48189-11	.RETAINER .RETENEDOR		1				
32	98580-05010	.SCREW, PAN HEAD .TORNILLO DE CABEZA CRUZADA		2				
33	701-48153-12	.SHAFT, FREE ACCEL. .EJE		1				
34	701-48271-10	.ARM, SHIFT .BRAZO CAMBIADOR		1				LEFT LEFT
35	93430-06024	.CIRCLIP .SEGURO		3				
36	703-48345-01	.CABLE END, REMOTE CONTROL 2 .TERMINAL CABLE DE CONTROL REM		2				
37	701-48261-20	.ARM, THROTTLE .BRAZO ACELERADOR		1				
38	701-48358-00	.ANCHOR, CABLE .ABRAZADERA CABLE		1				
39	701-82575-53	.ENGINE STOP SWITCH ASSY .INTERRUPTOR DE PARADA COMPL		1				
40	682-82556-00	..STOPPER ..RETENER		1				
41	701-48133-00	.PLATE, LINK .PLACA DE ESLABON		1				
42	98580-05020	.SCREW, PAN HEAD .TORNILLO DE CABEZA CRUZADA		2				
43	701-48283-00	.SCREW .TORNILLO 3		1				
44	701-82594-00	.CLAMP .GRAMPA		1				
45	701-48287-00	.WASHER .ARANDELA		3				
46	95380-06600	.NUT, HEXAGON .TUERCA		3				
47	701-48280-00	NEUTRAL LOCK KIT TORNILLO		1				

65W2100-3340



**FWD**  
6D41200-C280

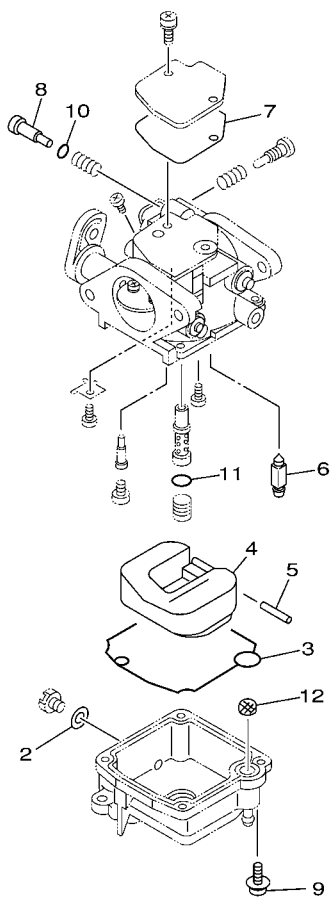
**FIG. 28 REPAIR KIT 1**

**ESTUCHE REPARATION 1**

REF. NO.	PART NO. CODIGO Nº	DESCRIPTION DESCRIPCION	MH	M				REMARKS OBSERVACIONES
1	66M-W0001-02	POWER HEAD GASKET KIT JUEGO DE EMPAQUE DE MOTOR	1	1				
2	66M-11357-00	.SEAL, CYLINDER 3 .RETEN ACEITE CILINDRO 3	1	1				
3	66M-11351-10	.GASKET, CYLINDER .JUNTA, DE CILINDRO	1	1				
4	62Y-12414-00	.GASKET, COVER .EMPAQUE	1	1				
5	66M-41114-01	.GASKET, EXHAUST OUTER COVER .EMPAQUE	1	1				
6	66M-11181-10	.GASKET, CYLINDER HEAD 1 .JUNTA, DE CULATA 1	1	1				
7	66M-11356-00	.SEAL, CYLINDER 2 .RETEN ACEITE CILINDRO 2	1	1				
8	93210-24M79	.O-RING .ANILLO O	1	1				
9	93102-35M51	.OIL SEAL .SELLO ACEITE	1	1				
10	93102-25M52	.OIL SEAL .SELLO ACEITE	1	1				
11	66M-13645-00	.GASKET, MANIFOLD 1 .EMPAQUE	1	1				
12	66M-13646-00	.GASKET, MANIFOLD 2 .EMPAQ. DE MULTIPLE 2	2	2				
13	93210-35M86	.O-RING .ANILLO O	1	1				
14	93102-18M21	.OIL SEAL .SELLO ACEITE	1	1				
15	90280-03M01	.KEY, WOODRUFF .CUNA WOODRUFF	1	1				
16	66M-13329-10	.GASKET, PUMP COVER .EMPAQUE TAPA DE BOMBA	1	1				
17	93210-20M65	.O-RING .ANILLO O	1	1				

FIG. 29 REPAIR KIT 2

ESTUCHE REPARATION 2



1  
CARBURETOR  
REPAIR KIT

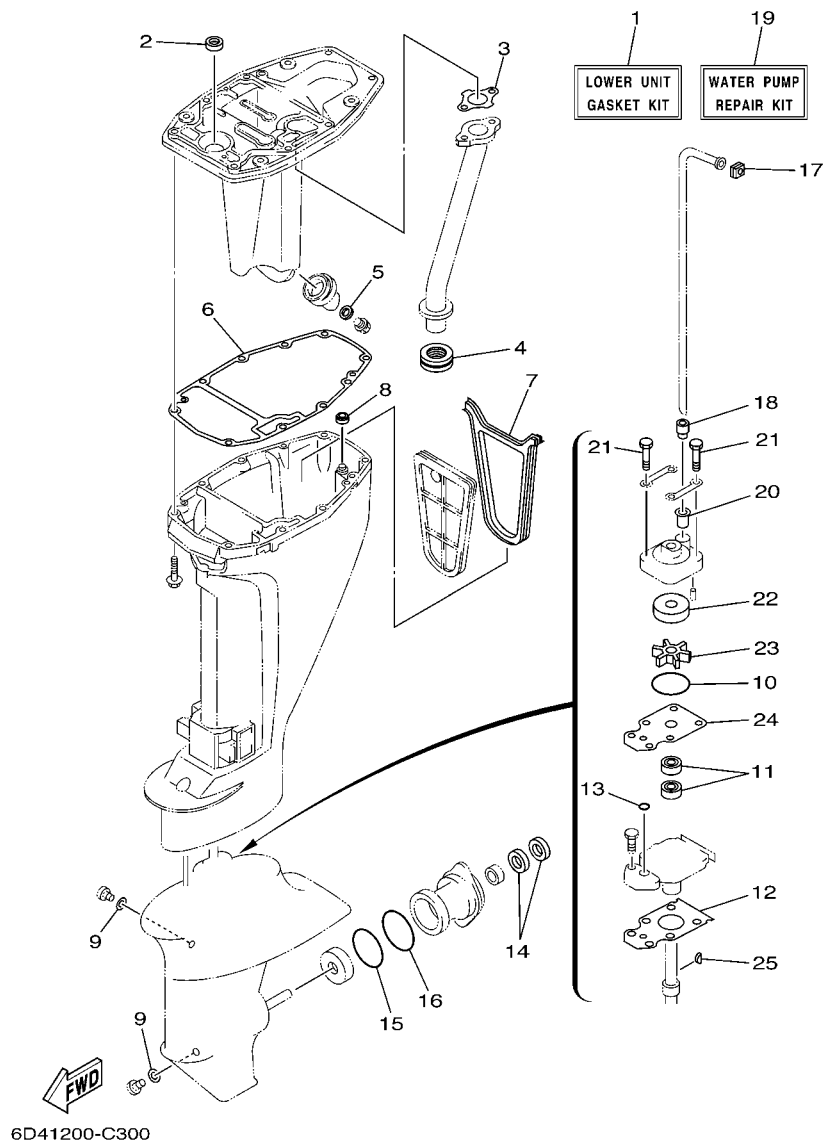
REF. NO.	PART NO. CODIGO Nº	DESCRIPTION DESCRIPCION	MH	M				REMARKS OBSERVACIONES
1	6D4-W0093-00	CARBURETOR REPAIR KIT KIT REPARACION CARBURADOR	1	1				
2	66M-14398-00	.GASKET .EMPAQUE	1	1				
3	66M-14384-00	.GASKET, FLOAT CHAMBER .EMPAQUE DE CAMARA DE BOIA	1	1				
4	6D4-14385-00	.FLOAT .BOIA	1	1				
5	6E5-14386-01	.PIN, FLOAT .PASADOR DE BOIA	1	1				
6	6L2-14392-00	.VALVE, NEEDLE .VALVULA DE AGUJA	1	1				
7	62Y-14399-00	.GASKET .EMPAQUE	1	1				
8	5H0-14323-00	.SCREW, AIR ADJUSTING .TORNILLO DE AJUSTE DE AIRE	1	1				
9	97980-04112	.SCREW, WITH WASHER .TORNILLO, CON ARANDELA	4	4				
10	62Y-14397-00	.O-RING .ANILLO O	1	1				
11	6F5-14397-00	.O-RING .ANILLO EN O	1	1				
12	66M-14827-00	.FILTER .FILTRO	1	1				

  
6D41200-C290

**A5**

FIG. 30 REPAIR KIT 3

ESTUCHE REPARATION 3



REF. NO.	PART NO. CODIGO Nº	DESCRIPTION DESCRIPCION	MH	M				REMARKS OBSERVACIONES
1	6D4-W0001-20	LOWER UNIT GASKET KIT JUEGO DE EMPAQUE UNIDAD INFER.	1	1				
2	93101-12M63	.OIL SEAL .SELLO ACEITE	1	1				
3	66M-41133-01	.GASKET, EXHAUST MANIFOLD 1 .EMPAQUE ESCAPE MULTIPLE	1	1				
4	6D4-41138-00	.SEAL, EXT. 1 .SELLO, ESCAPE 1	1	1				
5	90430-14M09	.GASKET .JUNTA	1	1				
6	66M-45113-00	.GASKET, UPPER CASING .EMPAQUE	1	1				
7	66M-45115-00	.GASKET, UPPER CASING .JUNTA FUNDA SUPERIOR	1	1				
8	66M-45128-00	.SEAL 2 .SELLO DE GOMA 2	1	1				
9	90430-08020	.GASKET .JUNTA	2	2				
10	93210-44398	.O-RING .ANILLO O	1	1				
11	93101-20001	.OIL SEAL .SELLO ACEITE	2	2				
12	63V-45315-A0	.PACKING, LOWER CASING .EMPAQUE	1	1				
13	93210-06ME6	.O-RING .ANILLO O	1	1				
14	93101-17054	.OIL SEAL .SELLO ACEITE	2	2				
15	93210-57M09	.O-RING .ANILLO O	1	1				
16	93210-56M80	.O-RING .ANILLO O	1	1				
17	63V-44365-10	.DAMPER, WATER SEAL .HULE DE SELLO DE AGUA	1	1				
18	63V-44368-00	.RUBBER, WATER SEAL 4 .CAUCHO AGUA SERTISSURE 4	1	1				
19	6D4-W0078-00	WATER PUMP REPAIR KIT ESTUCHE REPARACION BOMBA AGUA	1	1				
20	647-44366-00	.DAMPER, WATER SEAL .GOMA DEL SELLO DE AGUA	1	1				
21	97080-08045	.BOLT .PERNO	4	4				
22	63V-44322-40	.INSERT, CARTRIDGE .CARTUCHO	1	1				
23	63V-44352-01	.IMPELLER .IMPULSOR	1	1				
24	63V-44323-40	.OUTER PLATE, CARTRIDGE .PLACA EXTERIOR DEL CARTUCHO	1	1				
25	664-44338-00	.KEY, WOODRUFF .CUNA WOODRUFF	1	1				

NUMERICAL INDEX  
INDICE NUMERICO

PART NO. CODIGO Nº	REF. NO.	PART NO. CODIGO Nº	REF. NO.	PART NO. CODIGO Nº	REF. NO.	PART NO. CODIGO Nº	REF. NO.	PART NO. CODIGO Nº	REF. NO.	PART NO. CODIGO Nº	REF. NO.
66M-11111-01-1S	4 - 2	66M-12411-00	2 - 22	6F5-14397-00	29 - 11	66M-24411-10	9 - 16	66M-42511-01-4D	19 - 6	66R-43611-00	18 - 39
66M-11133-10	4 - 3	6H3-12413-00-1S	2 - 23	66M-14398-00	7 - 4	66M-24413-01	9 - 14	66M-42511-11-4D	19 - 6	63V-43614-10	18 - 36
66M-11168-00-1S	2 - 16	62Y-12414-00	2 - 24		29 - 2	6A0-24421-01	9 - 15	63V-42528-00	19 - 2	66R-43615-00	18 - 38
66M-11181-10	4 - 5		28 - 4	62Y-14399-00	7 - 12	66M-24423-00	9 - 17	65F-42537-00	19 - 8	66R-43617-00	18 - 43
	28 - 6	66M-12535-00	2 - 15		29 - 7	66M-24444-00	9 - 20	66M-42610-20-4D	1 - 1	66M-43630-01	18 - 25
66M-11191-00-1S	4 - 9	66M-13131-10	9 - 18	66M-14427-60	10 - 37	66M-24454-00	9 - 19	66M-42613-00	1 - 2	63V-43641-01	18 - 33
66M-11325-00	2 - 8	66M-13300-10	8 - 15	66M-14440-00	6 - 8	66M-24471-00	9 - 21	6D4-42615-00	1 - 8	63V-43656-00	18 - 44
6E5-11325-00	2 - 27	66M-13329-10	8 - 16	66M-14477-00	6 - 12	61N-24521-00	9 - 7	65W-42651-01	1 - 4	63V-43659-00	18 - 41
66M-11327-00-94	2 - 9		28 - 16	65W-14497-01	16 - 18	61N-24560-00	9 - 5	66M-42652-00	1 - 6	66M-44111-01	15 - 27
66M-11328-00	2 - 10	66M-13416-00	21 - 15	66M-14827-00	7 - 6	61N-24563-00	9 - 6	66M-42677-00	1 - 11	66R-44114-00	16 - 7
66M-11351-10	2 - 21	66M-13417-00	21 - 14		29 - 12	6D4-24566-00	6 - 19	66M-42678-20	1 - 9	65W-44116-00	16 - 6
	28 - 3	66M-13421-00	21 - 13	66M-15100-02-1S	2 - 2	6YL-24610-00	24 - 2	66M-42710-04-4D	14 - 1	65W-44121-00	16 - 1
66M-11355-00	21 - 4	67F-13434-02	1 - 13	66M-15316-00	21 - 20	6YL-24641-00	24 - 3	66M-42716-00	14 - 8	66M-44122-00	16 - 2
66M-11356-00	4 - 10	6G8-13437-64	10 - 38	66M-15362-00	21 - 21	66M-24631-00	14 - 17	682-42724-00	14 - 26	66M-44124-00	15 - 32
	28 - 7	5GH-13440-00	2 - 36	6G8-15363-00	4 - 13	66M-26326-00	14 - 24	6E7-42724-10	14 - 26	65W-44125-00	16 - 25
66M-11357-00	2 - 18	6G8-13444-51	14 - 37	66M-15373-00	6 - 16	65W-26326-10	14 - 24	6D4-42725-00	14 - 11		17 - 4
	28 - 2	66M-13641-10-94	6 - 1	63V-15705-01	10 - 8		17 - 17	66M-42725-20	17 - 15	65W-44142-00	16 - 23
676-11372-00	2 - 26	66M-13645-00	6 - 2	66M-15710-02	10 - 1	6D4-26393-00	14 - 33	65W-42726-00	14 - 27		17 - 2
66M-11411-00	3 - 3		28 - 11	66M-15711-01	10 - 2	62Y-28100-00	9 - 33	6H4-42726-00	14 - 32	66M-44143-00	16 - 9
66M-11416-00	3 - 4	66M-13646-00	6 - 6	63V-15713-00	10 - 6	6A1-28176-00	14 - 35	65W-42726-10	14 - 27	66M-44143-10	16 - 9
66M-11416-10	3 - 4		28 - 12	63V-15714-00	10 - 4	61H-2819R-31	9 - 32		17 - 18	63V-44150-00	22 - 27
66M-11416-20	3 - 4	66M-14157-00	7 - 26	63V-15716-00	10 - 7	66M-41113-20-1S	2 - 25	62Y-42727-00	14 - 12	66M-44150-10	22 - 27
66M-11536-10	8 - 7	6L2-14157-00	7 - 11	66T-15731-00	10 - 19	66M-41114-01	2 - 29		17 - 16	6E0-44191-11	15 - 35
66M-11537-00-94	8 - 3	646-14212-01	7 - 23	66T-15734-00	10 - 16		28 - 5	65W-42727-00	14 - 12	66M-44192-00	16 - 30
66M-11557-00	8 - 8	66M-14271-00	6 - 7	63V-15741-00	10 - 5	6D4-41131-00-94	21 - 7	682-42727-00	14 - 25		17 - 8
6G8-11575-00	21 - 17	6D4-14301-00	7 - 1	63V-15744-00	10 - 11	66M-41133-01	21 - 8	66M-42738-00-4D	14 - 9	63V-44301-40	22 - 11
66N-11603-00	3 - 9	62Y-14321-00	7 - 19	6G1-15755-00	10 - 20		30 - 3	66M-42743-00	14 - 28	63V-44322-40	22 - 12
66N-11604-00	3 - 9	5H0-14323-00	7 - 17	66M-15758-00	10 - 24	6D4-41137-00-5B	21 - 1	6D4-42766-00	14 - 20		30 - 22
66N-11605-00	3 - 9		29 - 8	66M-15762-00	10 - 30	6D4-41138-00	21 - 10	6D4-42815-00-4D	14 - 13	63V-44323-40	22 - 17
66M-11631-00-96	3 - 8	6E7-14325-00	9 - 22	63V-15764-00	10 - 13		30 - 4	6D4-42816-00	14 - 17		30 - 24
634-11633-00	3 - 10	30X-14334-00	7 - 18	63V-15767-01	10 - 9	66M-41211-00	16 - 17	63V-43111-06-4D	18 - 1	63V-44328-00	22 - 20
66M-11635-00	3 - 8	66M-14341-00	7 - 13	63V-15768-00	10 - 12	6J8-41262-00	6 - 15	63V-43112-07-4D	18 - 2	664-44338-00	22 - 15
66M-11636-00	3 - 8	66M-14342-23	7 - 15	66M-15770-00	10 - 17	661-41262-02	16 - 15	66R-43113-00	18 - 14		30 - 25
66M-11650-00	3 - 5	66M-14343-52	7 - 14	66M-15774-00	10 - 31	6D4-41271-00	6 - 13	648-43114-01	18 - 9	63V-44352-01	22 - 14
66M-11654-00	3 - 6	66M-14355-00	7 - 16	6G1-15779-00	10 - 21	689-41273-00	6 - 14	6E7-43116-00	18 - 8		30 - 23
66M-12111-00	5 - 1	66N-14381-00	7 - 2	63V-15784-01	10 - 10	6D4-41273-00	10 - 34	6E0-43118-01	18 - 6	66M-44361-00	23 - 1
66M-12113-00	5 - 4	62Y-14383-00	7 - 3	66T-15794-00	10 - 15	65W-41283-00	16 - 14	63V-43131-10	18 - 10	66M-44361-10	23 - 1
66M-12116-00	5 - 3	66M-14384-00	7 - 5	6YL-24201-02	24 - 1	65W-41638-00	16 - 13	6D4-43144-00	14 - 22	63V-44365-10	23 - 2
30X-12117-00	5 - 5		29 - 3	6YL-24260-01	24 - 4	6F5-41662-00	16 - 4	6E5-43145-01	25 - 8		30 - 17
30X-12118-00	5 - 6	6D4-14385-00	7 - 7	6YL-24268-01	24 - 7	65W-42101-01-4D	15 - 2	66M-43160-01	18 - 20	647-44366-00	22 - 13
51Y-12119-00	5 - 7		29 - 4	6G1-24304-02	9 - 1	66M-42119-00	15 - 10	689-43165-00	18 - 21		30 - 20
66M-12121-00	5 - 2	6E5-14386-01	7 - 8	6YL-24306-53	24 - 8	65W-42125-00	15 - 7	63V-43181-00	18 - 45	66M-44366-00	19 - 17
66M-12138-60	4 - 15		29 - 5	6YL-24329-00	24 - 6	6G1-42126-00	15 - 6	63V-43191-00	18 - 27	63V-44368-00	23 - 3
66M-12146-00	5 - 8	6L2-14392-00	7 - 9	66M-24351-00	21 - 16	66M-42131-01	15 - 24	63V-43311-03-4D	18 - 24		30 - 18
66M-12151-10	5 - 14		29 - 6	66M-24374-00	9 - 24	689-42137-20	15 - 11	66M-43311-10-4D	18 - 24	6H3-44391-01	14 - 23
62Y-12158-00	5 - 16	62Y-14397-00	7 - 21	6E5-24377-00	2 - 6	65W-42138-00	15 - 4	682-43318-01	18 - 26	66M-44514-00-4D	19 - 14
62Y-12159-00	5 - 15		29 - 10	688-24378-00	2 - 33	65W-42159-00	15 - 5	66M-43350-01	18 - 31	66M-44526-00	19 - 15
66M-12170-00	8 - 2	6F5-14397-00	7 - 24	66M-24410-10	9 - 13	66M-42177-00	15 - 9	689-43373-01	19 - 3	66M-44551-00-4D	19 - 20



NUMERICAL INDEX  
INDICE NUMERICO

PART NO. CODIGO N°	REF. NO.	PART NO. CODIGO N°	REF. NO.	PART NO. CODIGO N°	REF. NO.	PART NO. CODIGO N°	REF. NO.	PART NO. CODIGO N°	REF. NO.	PART NO. CODIGO N°	REF. NO.
682-44555-30	19 - 22	683-45941-00-EL	23 - 19	663-48344-00	16 - 34	66M-W009B-04-1S	2 - 1	90201-08M06	19 - 13	90387-10M42	25 - 5
66M-44557-00	19 - 21	63V-45943-00-EL	23 - 19		17 - 12	90101-06M29	18 - 17	90201-10M01	23 - 16	90387-13001	5 - 10
66M-45111-00-4D	20 - 1	683-45943-00-EL	23 - 19	703-48345-01	27 - 36	90105-06M07	19 - 4	90201-10M20	25 - 2	90387-13002	5 - 11
66M-45111-10-4D	20 - 1	63V-45945-00-EL	23 - 19	701-48358-00	27 - 38	90105-08M78	4 - 7	90201-10M63	25 - 7	90387-13M56	5 - 9
66M-45113-00	20 - 2	683-45945-00-EL	23 - 19	66M-48501-00	17 - 1	90109-06M81	14 - 21	90201-13201	8 - 5	90401-20M00	2 - 37
	30 - 6	63V-45947-00-EL	23 - 19	63V-48511-01	17 - 19		16 - 5	90201-16M44	11 - 14	90430-08020	22 - 10
66M-45115-00	20 - 6	63V-45952-00-EL	23 - 19		19 - 26	90109-06M82	14 - 10	90201-17682	22 - 34		30 - 9
	30 - 7	683-45952-00-EL	23 - 19	6H3-48538-00	16 - 36	90109-06M84	18 - 46	90201-43M00	15 - 20	90430-14M09	21 - 19
66M-45126-00	20 - 5	6E7-45987-01	23 - 15		17 - 14	90109-06M86	10 - 32	90202-05M38	1 - 12		30 - 5
66M-45128-00	20 - 8	66M-46241-00	8 - 11	63V-61350-00	25 - 1		14 - 29	90202-07M60	18 - 28	90445-09061	2 - 32
	30 - 8	66M-46297-00	8 - 12	6E5-61355-00	25 - 6		15 - 3	90202-22M54	18 - 11	90445-09086	2 - 34
66M-45136-00	20 - 7	701-48133-00	27 - 41	6J8-81960-00	13 - 9		16 - 8	90202-43M57	15 - 22	90445-09104	2 - 35
6G1-45214-00	23 - 7	701-48140-E0	26 - 1	66M-82127-00	19 - 5	90116-08M54	19 - 12	90206-10M04	15 - 30	90445-10M15	9 - 10
63V-45215-00	23 - 8		27 - 1	66M-82127-10	12 - 11	90119-06090	21 - 9	90206-10M24	18 - 47	90445-10M19	9 - 4
61N-45251-01	23 - 11	701-48152-20	27 - 13	66M-82148-00	18 - 3	90119-06M14	2 - 5	90206-12052	14 - 16	90445-10M46	2 - 7
6D4-45300-00-4D	22 - 1	701-48153-12	27 - 33	6G8-82370-30	12 - 8	90119-06M59	10 - 25	90206-43M22	15 - 21	90445-10M93	9 - 29
6D4-45300-10-4D	22 - 1	701-48189-11	27 - 31	62Y-82377-00	14 - 34	90119-06M76	6 - 10	90209-40008	19 - 7	90446-06M90	10 - 18
66M-45311-00-4D	22 - 2	701-48196-11	27 - 7	62Y-82504-10	12 - 10	90119-06MA3	4 - 8	90243-04M01	18 - 7	90446-10M87	15 - 18
63V-45311-01-4D	22 - 2	701-48197-10	27 - 3	682-82556-00	15 - 37	90119-06MA4	2 - 31	90250-05010	22 - 38	90446-14M58	9 - 31
63V-45315-A0	22 - 24	701-48198-10	27 - 15		27 - 40	90119-08M45	19 - 23	90254-03M05	16 - 3	90464-09M13	13 - 8
	30 - 12	701-48213-00	27 - 19	65W-82575-01	15 - 36	90119-08M46	19 - 24		17 - 3	90465-08M82	6 - 17
626-45316-09	22 - 22	701-48221-00	27 - 6	701-82575-53	27 - 39	90119-08M66	2 - 4	90266-06M02	1 - 5	90465-08M83	6 - 18
63V-45331-00-5B	22 - 21	701-48222-00	27 - 27	6E3-8257H-00	14 - 36	90149-05M13	15 - 13	90269-02M09	15 - 12	90465-11M10	9 - 12
683-45361-02-4D	22 - 41	701-48229-00	27 - 26	689-8257Y-00	15 - 38	90152-05M04	23 - 9	90280-03M01	8 - 10	90465-13M11	12 - 9
66M-45371-00	23 - 20	701-48232-00	27 - 30	701-82594-00	27 - 44	90157-05014	18 - 34		28 - 15	90465-25M57	14 - 30
63V-45375-00	23 - 14	701-48234-00	27 - 5	6H1-83557-00	12 - 13	90157-05M16	24 - 5	90280-05013	11 - 12	90467-09M17	9 - 11
6D4-45510-00	22 - 28	701-48235-00	27 - 2	6A1-83625-41	10 - 35	90157-06M06	20 - 9	90340-08002	22 - 9	90468-10005	16 - 32
6D4-45510-10	22 - 28	701-48236-00	27 - 8	6A1-83625-51	10 - 36	90170-06015	16 - 10	90340-14M06	21 - 18		17 - 10
63V-45536-00	22 - 4	702-48237-00	27 - 9	6E0-83627-41	15 - 39	90170-09M03	25 - 4	90386-07M95	18 - 30	90468-18008	15 - 34
63V-45551-00	22 - 29	702-48238-00	27 - 10	6E0-83627-51	15 - 40	90170-28M37	8 - 9	90386-08032	15 - 16		16 - 12
6E7-45560-01	22 - 31	701-48243-00	27 - 14	689-84340-00	13 - 12	90171-10M01	23 - 17	90386-12M37	14 - 14		17 - 11
664-45567-01-10	22 - 8	701-48246-00	27 - 24	65W-84342-00	10 - 33	90179-08M06	22 - 30	90386-12MA2	14 - 15	90480-10M16	8 - 13
664-45567-01-12	22 - 8	701-48248-00	27 - 12	65W-85410-01	12 - 12	90179-08M34	19 - 25	90386-22M94	18 - 12	90480-12072	8 - 14
664-45567-01-15	22 - 8	701-48249-00	27 - 11	66M-85520-00	11 - 2	90179-16M05	11 - 13	90386-30048	19 - 9	90480-13M24	13 - 3
664-45567-01-18	22 - 8	701-48252-00	27 - 4	66M-85533-00	11 - 4	90185-05002	23 - 10	90386-30M60	19 - 11	90480-14006	14 - 6
664-45567-01-30	22 - 8	701-48255-00	27 - 21	66M-85540-10	12 - 1	90185-08057	17 - 21	90386-40M99	15 - 23	90480-25161	12 - 5
664-45567-01-40	22 - 8	701-48261-20	27 - 37	66M-85542-00	13 - 1		19 - 29	90386-40MA0	15 - 19	90501-12M40	5 - 12
664-45567-01-50	22 - 8	701-48266-00	27 - 29	689-85547-00	14 - 31	90185-09M01	25 - 3	90387-05008	21 - 11	90501-12M41	5 - 13
6E7-45571-00	22 - 32	701-48268-00	27 - 18	66M-85550-00	11 - 1	90185-22043	18 - 15	90387-06034	14 - 7	90501-14M06	22 - 40
626-45577-00-01	22 - 33	701-48271-10	27 - 34	66M-85570-00	12 - 4	90201-05M06	16 - 31	90387-06064	16 - 16	90501-23215	15 - 15
626-45577-00-03	22 - 33	701-48280-00	27 - 47	66M-85580-00	11 - 3		17 - 9	90387-06M05	10 - 3	90502-10M07	18 - 23
626-45577-00-05	22 - 33	701-48281-10	27 - 16	66M-W0001-02	28 - 1	90201-06015	21 - 12		13 - 2	90506-18010	14 - 19
6E8-45587-10-13	22 - 6	701-48282-00	27 - 28	6D4-W0001-20	30 - 1	90201-06M05	10 - 28	90387-06M13	18 - 16	90507-20M00	18 - 32
6E8-45587-10-20	22 - 6	701-48283-00	27 - 43	66M-W0070-20	1 - 10		13 - 5	90387-06M29	16 - 26	90508-18M41	18 - 37
683-45611-00	22 - 35	701-48287-00	27 - 45	6D4-W0078-00	30 - 19	90201-06M31	16 - 19		17 - 5	91490-16010	15 - 8
682-45631-00	22 - 37	702-48288-00	27 - 23	66M-W0084-00-4D	15 - 1		17 - 6	90387-06M78	15 - 31	91490-30020	23 - 18
648-45633-00	22 - 39	701-48289-00	27 - 17	6D4-W0093-00	29 - 1	90201-06M94	8 - 6	90387-06M79	6 - 11	91690-30008	18 - 22
650-45635-00	22 - 36	701-48310-90	26 - 2	66M-W009A-02-1S	4 - 1	90201-07M01	3 - 7	90387-07M07	18 - 29	92780-06025	27 - 20

NUMERICAL INDEX  
INDICE NUMERICO

PART NO. CODIGO Nº	REF. NO.	PART NO. CODIGO Nº	REF. NO.	PART NO. CODIGO Nº	REF. NO.	PART NO. CODIGO Nº	REF. NO.	PART NO. CODIGO Nº	REF. NO.	PART NO. CODIGO Nº	REF. NO.
92903-10600	15 - 14	93210-32738	9 - 8	97095-06016	13 - 10						
92990-06100	9 - 26	93210-35M86	6 - 9		23 - 21						
92990-06200	15 - 33		28 - 13	97095-06020	2 - 11						
92990-06300	23 - 13	93210-44398	22 - 16		4 - 11						
	27 - 25		30 - 10		9 - 2						
92990-06600	9 - 27	93210-56M80	22 - 46		10 - 22						
92995-05600	2 - 14		30 - 16		12 - 2						
92995-06100	10 - 27	93210-57M09	22 - 45		21 - 5						
	11 - 6		30 - 15		22 - 47						
92995-06600	2 - 12	93306-00501	22 - 42	97095-06025	11 - 5						
	4 - 12	93315-314V8	22 - 3		13 - 6						
	6 - 4	93315-317U2	22 - 43		14 - 4						
	8 - 18	93332-00005	22 - 7		16 - 28						
	9 - 3	93341-41414	22 - 5	97095-06030	11 - 10						
	10 - 23	93430-04M03	18 - 40		15 - 28						
	11 - 7	93430-06024	27 - 35	97095-06035	8 - 17						
	12 - 3	93450-09M01	4 - 4		14 - 2						
	13 - 7	93450-15023	3 - 11	97095-06040	6 - 3						
	14 - 3	93604-12M07	2 - 30	97095-06055	16 - 20						
	15 - 29		22 - 18	97095-06090	10 - 26						
	16 - 21		23 - 4	97390-06018	27 - 22						
	18 - 18	93606-12019	6 - 5	97575-08535	17 - 20						
	19 - 19		20 - 4	97575-08545	20 - 3						
	21 - 6		21 - 3	97595-06525	17 - 7						
	22 - 48	93700-06M03	19 - 1	97780-60520	1 - 3						
	23 - 22	94701-00375	4 - 16	97880-06030	9 - 25						
92995-08600	19 - 28	95380-05600	9 - 23	97885-06008	18 - 4						
	23 - 6	95380-06600	27 - 46	97885-08010	18 - 5						
93101-12M63	21 - 2	95380-06700	10 - 29	97890-04005	7 - 25						
	30 - 2		16 - 11	97980-04110	7 - 10						
93101-17054	22 - 44		18 - 19	97980-04112	7 - 20						
	30 - 14	95380-08600	9 - 9		29 - 9						
93101-20001	22 - 23		19 - 16	98580-03005	7 - 27						
	30 - 11	95380-10700	15 - 26	98580-05010	27 - 32						
93102-18M21	8 - 1	95780-10300	15 - 25	98580-05020	27 - 42						
	28 - 14	95895-06020	13 - 4	98780-04015	2 - 28						
93102-25M52	3 - 2	95895-06030	23 - 12	98980-04006	7 - 22						
	28 - 10	97013-06016	8 - 4	99080-05600	18 - 35						
93102-35M51	3 - 1	97075-06025	19 - 18	99510-10114	2 - 3						
	28 - 9	97075-08030	23 - 5		4 - 6						
93210-06ME6	22 - 25	97075-08035	19 - 27								
	30 - 13	97080-08025	22 - 26								
93210-16275	25 - 9	97080-08045	22 - 19								
93210-20M65	9 - 28		30 - 21								
	28 - 17	97095-05012	2 - 13								
93210-24M79	4 - 14	97095-06010	16 - 22								
	28 - 8	97095-06012	14 - 18								
93210-29M94	19 - 10	97095-06016	11 - 8								

F15B  
PARTS CATALOGUE  
©2003 by Yamaha Motor Co., Ltd.  
1st edition, September 2003  
All rights reserved.  
Any reprinting or unauthorized use  
without the written permission of  
Yamaha Motor Co., Ltd.  
is expressly prohibited.  
Printed in Japan.

F15B  
CATALOGO DE REPUESTOS  
©2003 por Yamaha Motor Co., Ltd.  
1ª edición, septiembre 2003  
Todos los derechos reservados.  
Toda reproducción o uso no autorizado  
sin el consentimiento escrito de  
Yamaha Motor Co., Ltd.  
quedan expresamente prohibidos  
Impreso en Japón.