



**PARTS
CATALOGUE
CATALOGO
DE REPUESTOS**

F25C'04 (6D51)



1C6D5-200S1

(2C6D5-200S1)

FOREWORD

This Parts Catalogue is related to the parts for the model(s) on the cover page. When you are ordering replacement parts, please refer to this Parts Catalogue and quote both part numbers and part names correctly.

1. Modifications or additions which have been made after the issue of the Parts Catalogue will be announced in the Parts News.
It is advisable that you make the necessary corrections to the Parts Catalogue according to the Parts News.

2. Abbreviations

The following abbreviations are used in this Parts Catalogue.

“UR” Use specified parts number.

“UN” Use as many as needed.

“AP” Alternate Parts

“LM” Locally Made (Parts need to be ordered locally)

“F#” Frame No. (Applicable machine No.)

“O/S” Over Size

3. The number of components for assembly

- Parts, which are to be supplied in an assembly, are listed with a dot (.) in front of the part name as shown below.
- The numeral appearing to the right of each component part indicates the quantity of parts for each assembly unit.

PART NO.	DESCRIPTION	Q'TY	REMARKS
2F5-83310-60	FRONT FLASHER LIGHT ASSY	2	
115-83311-60	.BULB (6V-18W)	1	

4. Applicable colours of graphics are represented in the “REMARKS” as shown below.

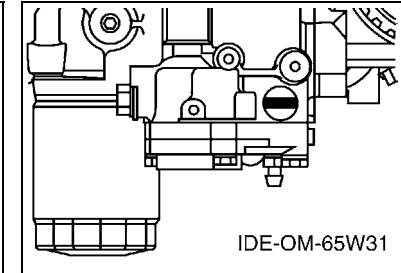
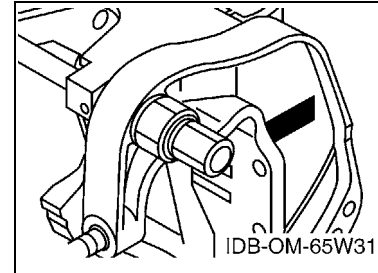
PART NO.	DESCRIPTION	Q'TY	REMARKS
2N4-24110-00-X5	FUEL TANK COMP.	2	MXR
3J1-24240-10	.GRAPHIC, FUEL TANK	1	FOR MXR

5. Note that the illustrations for reference in finding parts numbers are not to be used for assembling. When assembling, please use the applicable service manual.

6. The asterisk (*) before a reference number indicates modified items after the first edition.

7. Applicable Serial No.

Engine Serial No.



8. Applicable Engine Starting Serial No.

Model	Serial No.	Model	Serial No.
F25C	6D5-1000001		

9. Applicable Colour Code

Abbreviation	Colour Name	Colour Code
DBNM2	DARK BLUISH GRAY METALLIC 2	004D

10. Quantity Column Information

Column No.	Name Of Q'ty Column	Applicable Model
1	MH	F25CMH
2	M	F25CM

PROLOGO

Este catálogo de repuestos corresponde a las piezas para el o los modelos que figuran en la página de portada. Al formular el pedido de repuestos, se ruega citar este catálogo y especificar correctamente el número y el nombre de las piezas.

- Las modificaciones y agregados que se hayan realizado después de la edición de este Catálogo de Repuestos, serán anunciados en las Informaciones de Recambios. Es recomendable que se hagan las correcciones necesarias en el Catálogo de Repuestos de acuerdo con las Informaciones de Recambios.

2. Abreviaciones

En este. Catálogo de Repuestos se emplean las siguientes abreviaciones.

“UR” Usar el número de partes especificado

“UN” Usar la cantidad necesaria

“AP” Piezas sustitutivas

“LM” Fabricación local (Hay que pedir los repuestos en las cercanías)

“F#” N° de bastidor (N° aplicable a la máquina)

“O/S” Sobredimensionado

3. La cantidad de componentes para el montaje

- Los componentes, suministrados como conjunto, se describen con un punto (.) que precede al nombre del parte como se indica a continuación.
- La numeración que aparece a la derecha de cada descripción indica la cantidad de partes por cada unidad de conjunto.

CODIGO N°	DESCRIPCION	CANT.	OBSERVACIONES
2F5-83310-60	ENSAMBLAJE DE LA LUZ	2	
115-83311-60	.BOMBILLA (6V-18W)	1	

4. Los colores de los componentes se indican como sigue en la columna de “OBSERVACIONES”.

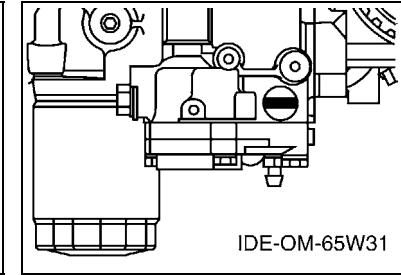
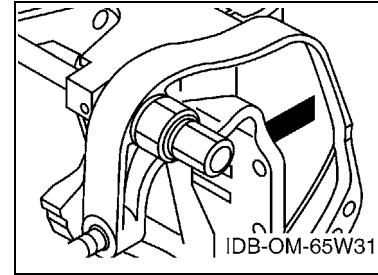
CODIGO N°	DESCRIPCION	CANT.	OBSERVACIONES
2N4-24110-00-X5	COMP. DEL TANQUE	2	MXR
3J1-24240-10	.GRAFICO, DEL TANQUE	1	PARA MXR

- Debe tenerse en cuenta que las ilustraciones sirven como guía para la búsqueda de los números de partes y no deben usarse para el montaje. Durante el montaje, se recomienda usar el manual de taller correspondiente.

- EL asterisco (*) antes del número de referencia indica los elementos modificados después de la primera edición.

7. Números de serie

N° de Serie del motor



8. Números de serie del motor

Modelo	N° de serie	Modelo	N° de serie
F25C	6D5-1000001		

9. Códigos de color aplicables

Abreviatura	Nombre de color	Código de color
DBNM2	DARK BLUISH GRAY METALLIC 2	004D

10. Información para la columna de cantidades

Columna N°	Nombre de la columna de cantidades	Modelo aplicable
1	MH	F25CMH
2	M	F25CM

CONTENTS

SHEET1/2

TOP COWLING	A4
CYLINDER & CRANKCASE 1	A5
CRANKSHAFT & PISTON	A7
CYLINDER & CRANKCASE 2	B1
VALVE	B2
INTAKE	B3
CARBURETOR	B4
OIL PUMP	B6
FUEL	B7
STARTER	C2
GENERATOR	C4
ELECTRICAL 1	C5
ELECTRICAL 2	C6
ELECTRICAL 3	C7
BOTTOM COWLING	D1
STEERING	D3
CONTROL	D5
REMO CON ATTACHMENT	D7
BRACKET 1	E1
BRACKET 2	E4
UPPER CASING	E6
OIL PAN	E7
LOWER CASING & DRIVE 1	F1
LOWER CASING & DRIVE 2	F4
FUEL TANK	F5
STEERING GUIDE	F6
REMOTE CONTROL BOX	F7

INDEX

NUMERICAL INDEX	G1
-----------------------	----

SHEET2/2

REMOTE CONTROL ASSY	A4*
REPAIR KIT 1	A6*
REPAIR KIT 2	A7*
REPAIR KIT 3	B1*

INDEX

NUMERICAL INDEX	G1*
-----------------------	-----

CONTENIDO

PAGINA1/2

SOPORTE SUPERIOR	A4
CILINDRO & CARTER 1	A5
CIGUENAL & PISTON	A7
CILINDRO & CARTER 2	B1
VALVULA	B2
ADMISION	B3
CARBURADOR	B4
BOMBA DE ACEITE	B6
COMBUSTIBLE	B7
ARRANQUE	C2
GENERADOR	C4
EQUIPO ELECTRICO 1	C5
EQUIPO ELECTRICO 2	C6
EQUIPO ELECTRICO 3	C7
CUBIERTA INFERIOR	D1
DIRECCION	D3
CONTROL	D5
CONJUNTO ADITAMENTO	D7
SOPORTE 1	E1
SOPORTE 2	E4
FUNDA SUPERIOR	E6
OIL PAN	E7
IMPULSOR E INFERIOR 1	F1
IMPULSOR E INFERIOR 2	F4
DEPOSITO DE COMBUSTIBLE	F5
DIRECCIONGUIAR	F6
CONTROL REMOTO COMPLETO	F7

INDICE

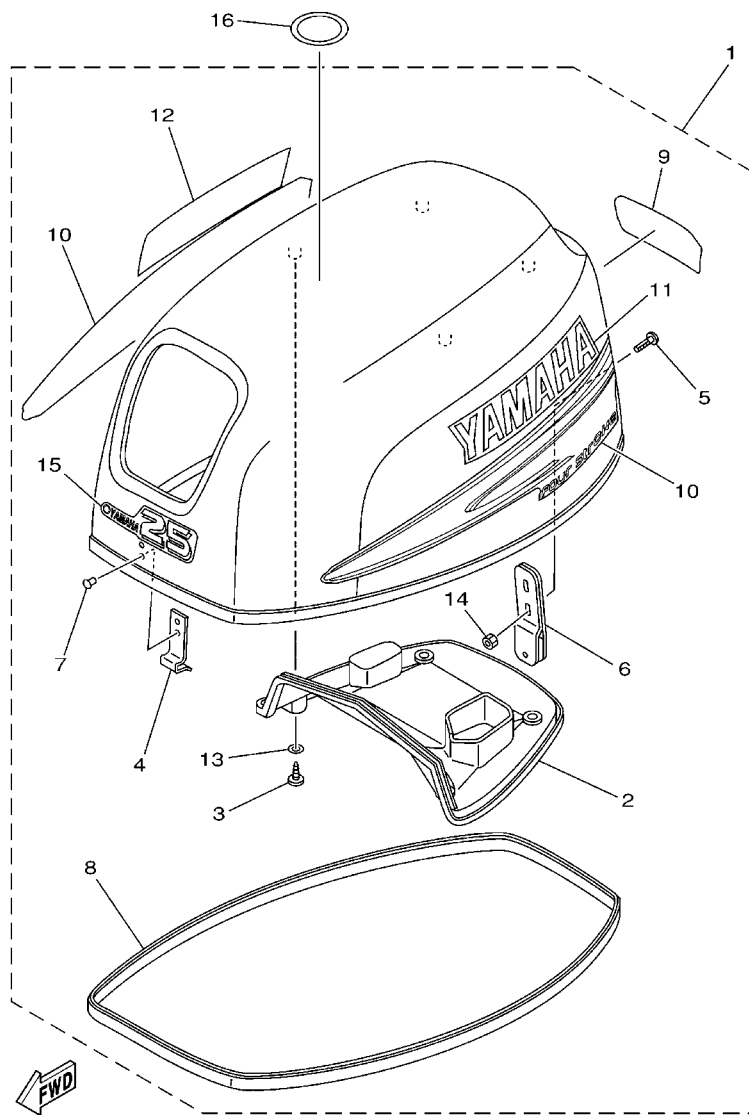
INDICE NUMERICO	G1
-----------------------	----

PAGINA2/2

CONTROL REMOTO COMPL	A4*
ESTUCHE REPARATION 1	A6*
ESTUCHE REPARATION 2	A7*
ESTUCHE REPARATION 3	B1*

INDICE

INDICE NUMERICO	G1*
-----------------------	-----



65W1010-2010

FIG. 1 TOP COWLING

SOPORTE SUPERIOR

REF. NO.	PART NO. CODIGO Nº	DESCRIPTION DESCRIPCION	MH	M				REMARKS OBSERVACIONES
1	65W-42610-20-4D	TOP COWLING ASSY SOPORTE SUPERIOR COMPL.	1	1				
2	65W-42613-00	.MOLDING, AIR DUCT .MOLDURA CONDUCTO AIRE	1	1				
3	97780-60520	.SCREW, TAPPING .TORNILLO DE CABEZA DE CONO AC	4	4				
4	65W-42651-01	.HOOK .GANCHO	1	1				
5	90109-06MA4	.BOLT .PERNO	2	2				
6	65W-42652-01	.HOOK .GANCHO	1	1				
7	90266-06M02	.RIVET .REMACHE	2	2				
8	6D5-42615-00	.SEAL .SELLO	1	1				
9	65W-42678-20	.GRAPHIC, REAR .CALCAMONIA TRASERA	1	1				
10	65W-W0070-20	.GRAPHIC SET .JUEGO DE EMBLEMA	1	1				
11	65W-42681-20	.MARK, COWLING .MARCA DE CUBIERTA	1	1				
12	65W-42682-20	.MARK, COWLING .MARCA DE CUBIERTA	1	1				
13	90202-05M38	.WASHER, PLATE .ARANDELA DE PLANA	4	4				
14	95680-06100	.NUT, U .TUERCA U	2	2				
15	65W-42677-00	.GRAPHIC, FRONT .CALCAMONIA FRONTAL	1	1				
16	67F-13434-02	LABEL, CAUTION ETIQUETA DE PRECAUCION	1	1				

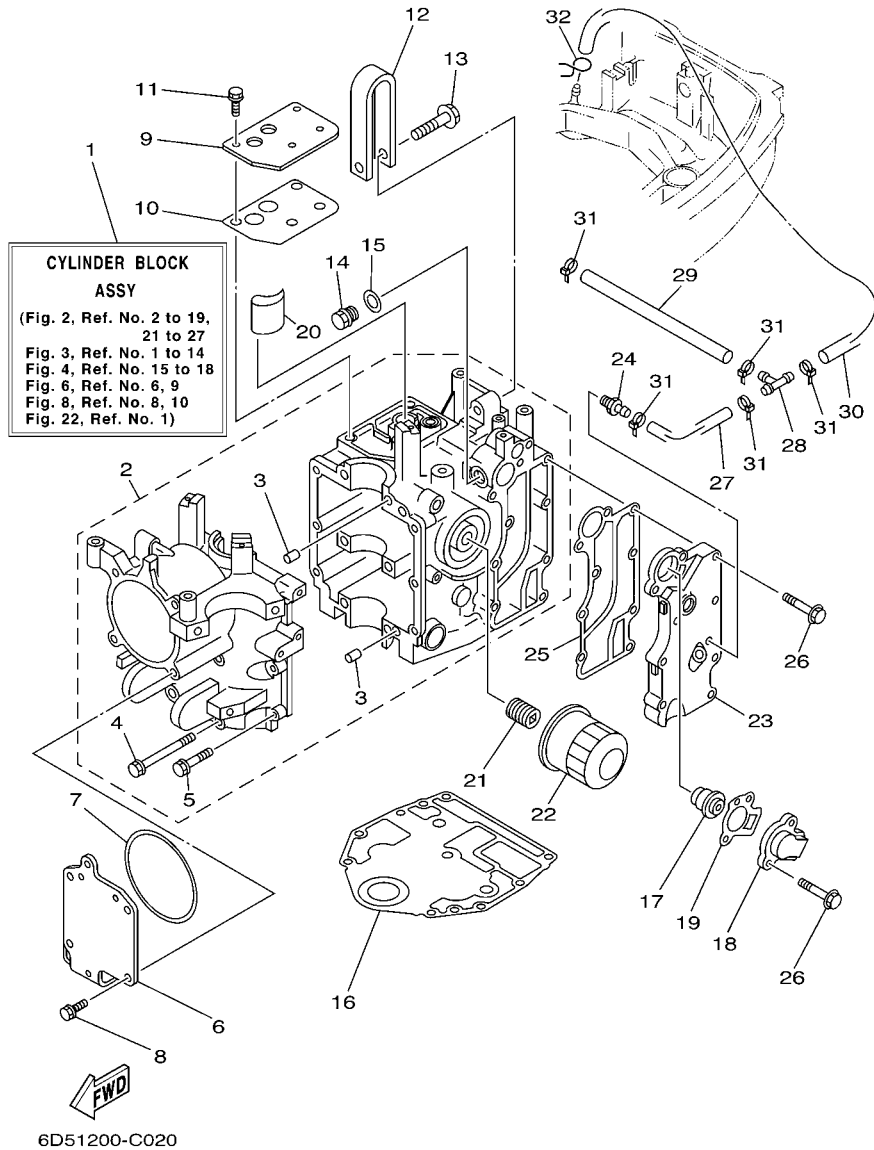
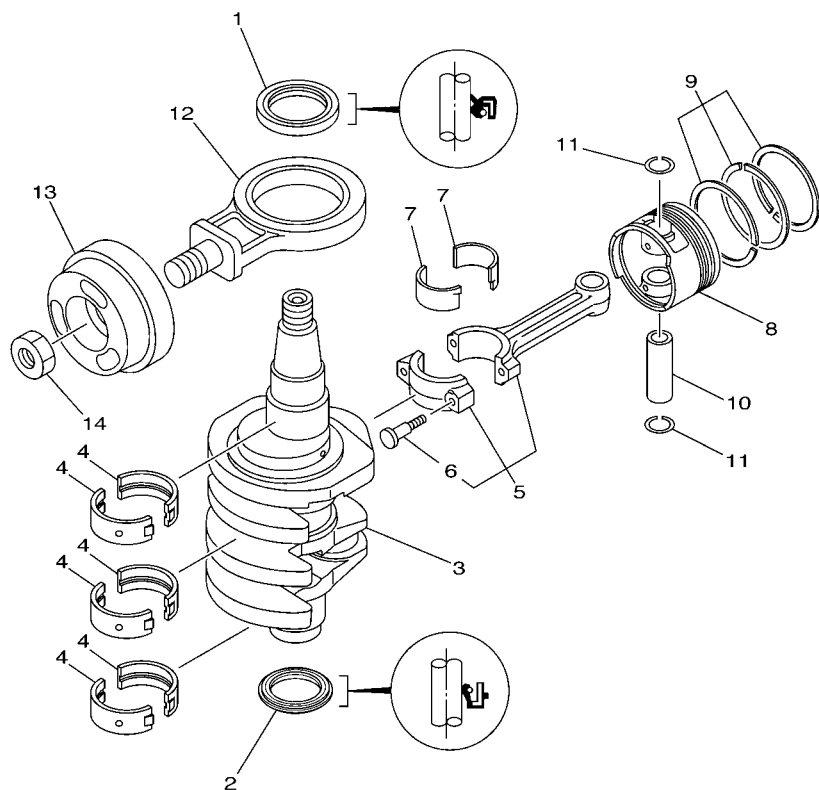


FIG. 2 CYLINDER & CRANKCASE 1 CILINDRO & CARTER 1

REF. NO.	PART NO. CODIGO Nº	DESCRIPTION DESCRIPCION	MH	M				REMARKS OBSERVACIONES
1	65W-W009B-12-1S	CYLINDER BLOCK ASSY CILINDRO BLOQUE COMPLETO	1	1				
2	65W-15100-11-1S	CRANKCASE ASSY CARTER COMPLETO	1	1				
3	99530-08012	.PIN, DOWEL .PASADOR, DE ESPIGA	2	2				
4	90119-08M01	.BOLT, WITH WASHER .TORNILLO CON ARANDELA	6	6				
5	90119-06MA5	.BOLT, WITH WASHER .TORNILLO CON ARANDELA	6	6				
6	65W-15121-01	CRANKCASE 2 CARTER MANIVELA 2	1	1				
7	65W-15663-00	SEAL SELLO	1	1				
8	65W-12228-00	BOLT PERNO	4	4				
9	65W-11168-01	COVER, BREATHER CUBIERTA RESPIRADERO	1	1				
10	65W-11169-01	GASKET, BREATHER COVER EMPAQ. CBTA. DE RESP.	1	1				
11	65W-12228-00	BOLT PERNO	4	4				
12	65W-11119-00	HANGER, ENGINE SOPORTE DEL MOTOR	1	1				
13	90105-08M87	BOLT, FLANGE TORNILLO	1	1				
14	90340-14M06	PLUG, STRAIGHT SCREW TORNILLO, DE DRENAJE	1	1				
15	90430-14115	GASKET JUNTA	1	1				
16	65W-11351-10	GASKET, CYLINDER JUNTA, DE CILINDRO	1	1				
17	6G8-12411-02	THERMOSTAT TERMOSTAT	1	1				
18	6H3-12413-00-1S	COVER, THERMOSTAT CUBIERTA TERMOSTATO	1	1				
19	62Y-12414-00	GASKET, COVER EMPAQUE	1	1				
20	65W-13286-00	CLEANER FILTRO	1	1				
21	90401-20M00	BOLT, UNION PERNO DE UNION	1	1				
22	5GH-13440-00	ELEMENT ASSY, OIL CLEANER ELEMENTO FILTRO DE ACEITE	1	1				
23	65W-41113-10-1S	OUTER COVER, EXHAUST CUBIERTA EXTERIOR DE ESCAPE	1	1				
24	62Y-12481-00	PIPE 1 TUBO 1	1	1				
25	65W-41114-00	GASKET, EXHAUST OUTER COVER EMPAQUE	1	1				
26	90119-06MA5	BOLT, WITH WASHER TORNILLO CON ARANDELA	9	9				
27	90445-09068	HOSE (L110) TUBO (L110)	1	1				

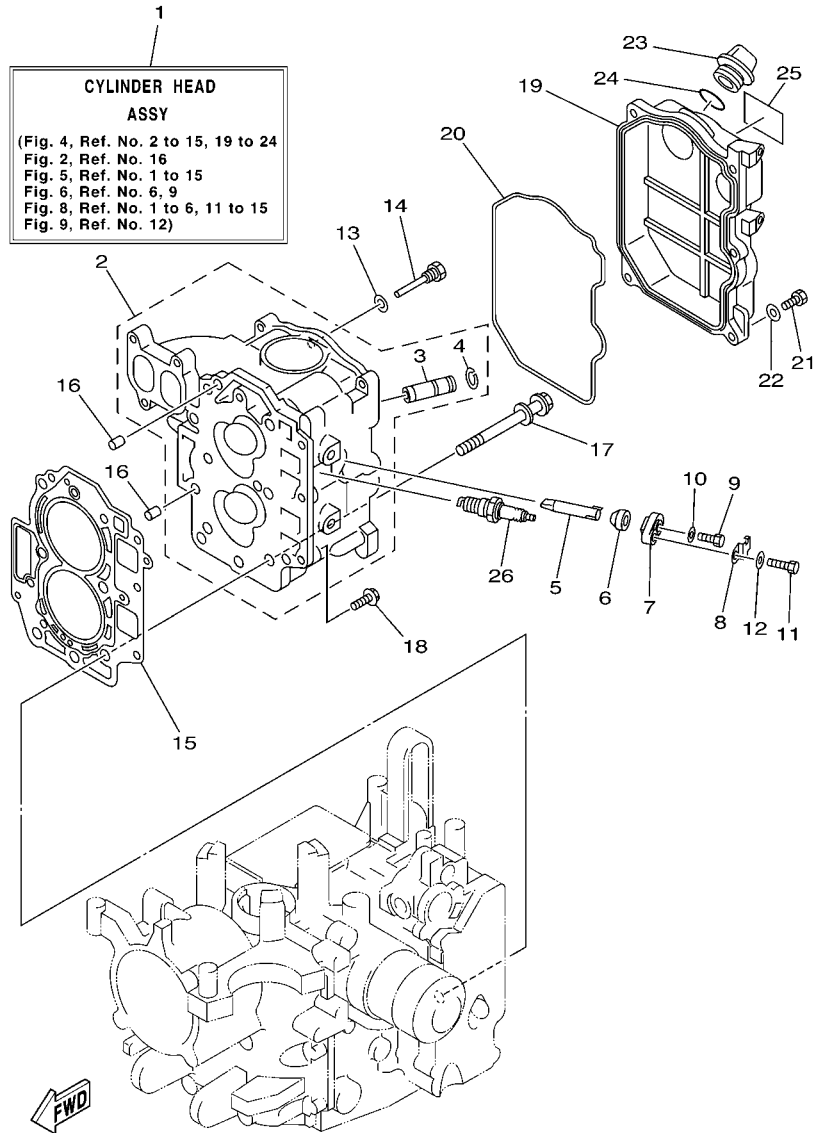
FIG. 3 CRANKSHAFT & PISTON

CIGUENAL & PISTON




6D51200-C030

REF. NO.	PART NO. CODIGO Nº	DESCRIPTION DESCRIPCION	MH	M			REMARKS OBSERVACIONES
1	93102-43004	OIL SEAL SELLO ACEITE	1	1			
2	93101-35002	OIL SEAL SELLO ACEITE	1	1			
3	65W-11411-01	CRANKSHAFT CIGUENAL	1	1			
4	62Y-11416-00	PLANE BEARING, CRANKSHAFT 1 COJINETE PLANO 1	6	6			UR BROWN UR BROWN
	62Y-11416-10	PLANE BEARING, CRANKSHAFT 1 COJINETE PLANO 1	6	6			UR BLACK UR BLACK
	62Y-11416-20	PLANE BEARING, CRANKSHAFT 1 COJINETE PLANO 1	6	6			UR BLUE UR BLUE
5	67C-11650-00	CONNECTING ROD ASSY BIELA COMPLETA	2	2			
6	62Y-11654-00	.BOLT, CONNECTING ROD .TORNILLO DE BIELA	2	2			
7	62Y-11656-00	PLANE BEARING, CONNECTING ROD COJINETE PLANO	4	4			UR BROWN UR BROWN
	62Y-11656-10	PLANE BEARING, CONNECTING ROD COJINETE PLANO	4	4			UR BLACK UR BLACK
	62Y-11656-20	PLANE BEARING, CONNECTING ROD COJINETE PLANO	4	4			UR BLUE UR BLUE
8	65W-11631-00-96	PISTON (STD) PISTON (NORMA)	2	2			
	65W-11635-00	PISTON (0.25MM O/S) PISTON (0.25MM O/S)	2	2			AP AP
	65W-11636-00	PISTON (0.50MM O/S) PISTON (0.50MM O/S)	2	2			AP AP
9	68U-11603-00	PISTON RING SET (STD) JUEGO DE ANILLOS (NORMA)	2	2			
	68U-11604-00	PISTON RING SET (0.25MM O/S) JUEGO DE ANILLOS (0.25MM O/S)	2	2			AP AP
	68U-11605-00	PISTON RING SET (0.50MM O/S) JUEGO DE ANILLOS (0.50MM O/S)	2	2			AP AP
10	62Y-11633-00	PIN, PISTON PASADOR, PISTON	2	2			
11	93450-17129	CIRCLIP SEGURO	4	4			
12	65W-11665-00	CON-ROD ASSY, BALANCE BIELA COMPLETA, BALANCE	1	1			
13	65W-11642-11	PISTON, BALANCE PISTON, BALANCE	1	1			
14	90170-20137	NUT TUERCA	1	1			



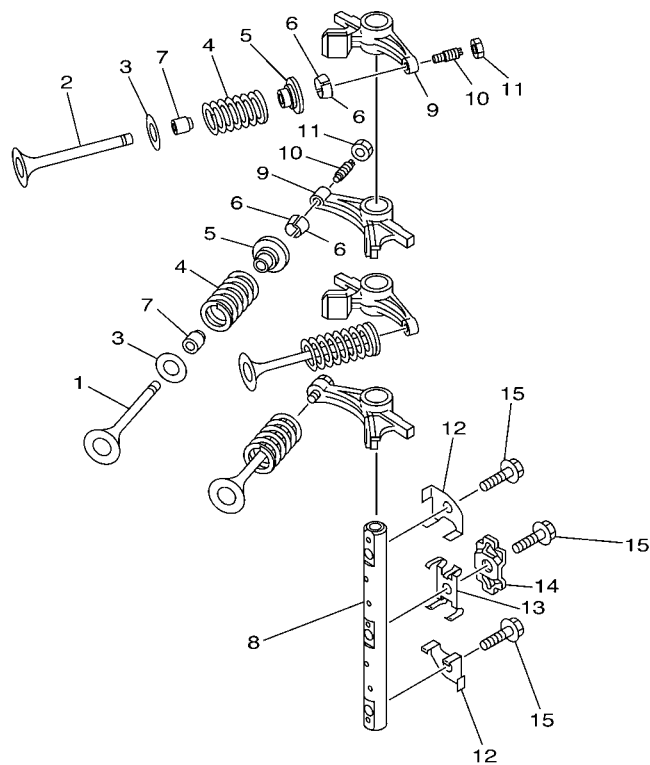
6D51200-C040

FIG. 4 CYLINDER & CRANKCASE 2 CILINDRO & CARTER 2

REF. NO.	PART NO. CODIGO Nº	DESCRIPTION DESCRIPCION	MH	M		REMARKS OBSERVACIONES
1	65W-W009A-15-1S	CYLINDER HEAD ASSY CILINDRO CULATA COMPLETO	1	1		
2	65W-11111-20-1S	HEAD, CYLINDER 1 CULATA CILINDRO 1	1	1		
3	62Y-11133-30	.GUIDE, VALVE 1 .GUIA DE VALVULA 1	4	4		
4	93450-09M01	.CIRCLIP .SEGURO	4	4		
5	62Y-11325-00	ANODE ANODO	2	2		
6	66M-11328-00	GROMMET, ANODE TAPON	2	2		
7	66M-11327-00-94	COVER, ANODE CUBIERTA	2	2		
8	66M-12535-00	PLATE EMPAQUETADURA	2	2		
9	97095-05012	BOLT PERNO	2	2		
10	92995-05600	WASHER ARANDELA	2	2		
11	97095-06020	BOLT PERNO	2	2		
12	92995-06600	WASHER ARANDELA	2	2		
13	90430-06014	GASKET JUNTA	1	1		
14	90109-06M65	BOLT PERNO	1	1		
15	65W-11181-30	GASKET, CYLINDER HEAD 1 JUNTA, DE CULATA 1	1	1		
16	99530-08012	PIN, DOWEL PASADOR, DE ESPIGA	2	2		
17	90119-09M00	BOLT, WITH WASHER TORNILLO CON ARANDELA	6	6		
18	90119-06MA3	BOLT, WITH WASHER TORNILLO CON ARANDELA	3	3		
19	65W-11191-00-1S	COVER, CYLINDER HEAD 1 TAPA CULATA DE CILINDRO 1	1	1		
20	65W-11356-00	SEAL, CYLINDER 2 RETEN ACEITE CILINDRO 2	1	1		
21	97095-06020	BOLT PERNO	5	5		
22	92995-06600	WASHER ARANDELA	5	5		
23	6G8-15363-00	PLUG, OIL TAPON DE ACEITE	1	1		
24	93210-24M79	O-RING ANILLO O	1	1		
25	62Y-12138-60	MARK, CAUTION MARKER	1	1		
26	94701-00375	PLUG, SPARK (NGK DPR6EA-9) BUJIA (NGK DPR6EA-9)	2	2		

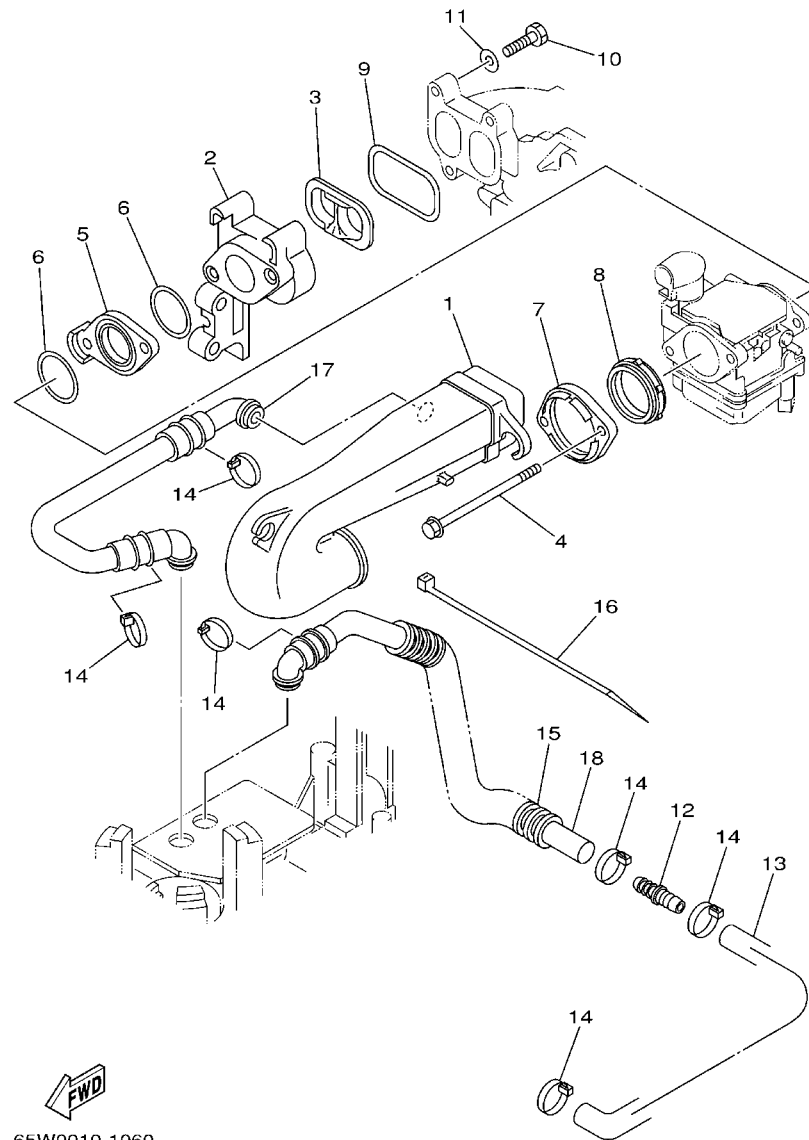
FIG. 5 VALVE

VALVULA



65W1010-2050

REF. NO.	PART NO. CODIGO Nº	DESCRIPTION DESCRIPCION	MH	M				REMARKS OBSERVACIONES
1	67C-12111-00	VALVE, INTAKE VALVULA DE ADMISION	2	2				
2	62Y-12121-00	VALVE, EXHAUST VALVULA DE ESCAPE	2	2				
3	62Y-12116-00	SEAT, VALVE SPRING ASIENTO RESORTE DE VALVULA	4	4				
4	51Y-12114-00	SPRING, VALVE OUTER RESORTE VALVULA EXTERIOR	4	4				
5	30X-12117-00	RETAINER, VALVE SPRING RETEN RESORTE DE VALVULA	4	4				
6	30X-12118-00	COTTER, VALVE SEGURO DE VALVULA	8	8				
7	51Y-12119-00	SEAL, VALVE STEM SELLO DE ACEITE VALVULA	4	4				
8	65W-12146-00	SHAFT, ROCKER ARBOL DE BALANCIN	1	1				
9	65W-12151-00	ARM, VALVE ROCKER BRAZO DE BALANCIN DE VALVULA	4	4				
10	62Y-12159-00	SCREW, VALVE ADJUSTING TORNILLO DE AJUSTE DE VALVULA	4	4				
11	62Y-12158-00	NUT, LOCK ARANDELA DE SEGURIDAD	4	4				
12	62Y-12238-00	PLATE, BOLT STOPPER PLACA PERNO DE TOPE	2	2				
13	62Y-12216-00	SPRING RESORTE	1	1				
14	62Y-12231-00	GUIDE, STOPPER 1 TOPE DE GUIA 1	1	1				
15	90109-08M63	BOLT PERNO	3	3				




65W0010-1060

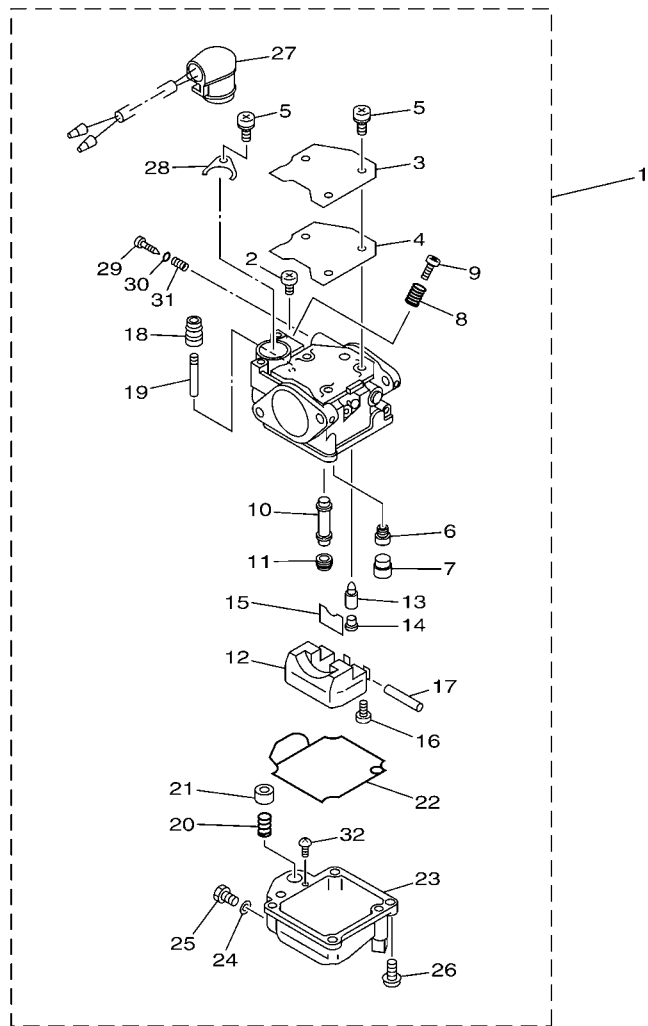
FIG. 6 INTAKE

ADMISION

REF. NO.	PART NO. CODIGO Nº	DESCRIPTION DESCRIPCION	MH	M				REMARKS OBSERVACIONES
1	65W-14440-00	SILENCER ASSY, INTAKE SILENCIADOR COMPL DE ADMISION	1	1				
2	65W-13640-00	MANIFOLD CONJUNTO MULTIPLE DE ADMISION	1	1				
3	65W-13323-00	INSERT INSERCIÓN	1	1				
4	65W-14496-00	BOLT PERNO	2	2				
5	65W-14271-00	INSULATOR AISLANTE	1	1				
6	65W-14198-00	GASKET EMPAQUE	2	2				
7	65W-14262-00	FLANGE BRIDA	1	1				
8	65W-14457-10	SEAL SELLO	1	1				
9	65W-13645-00	GASKET, MANIFOLD 1 EMPAQUE	1	1				
10	97095-06025	BOLT PERNO	3	3				
11	92995-06600	WASHER ARANDELA	3	3				
12	65W-24377-00	PIPE, JOINT 3 TUBO DE UNION 3	1	1				
13	65W-15397-10	HOSE TUBO	1	1				
14	90465-13M36	CLAMP BRIDA	6	6				
15	90446-24M54	HOSE (L260) TUBO RESEIRADERO	1	1				
16	90465-11M52	CLAMP BRIDA	1	1				
17	65W-15370-00	BREATHER ASSY RESPIRADERO COMPLETO	1	1				
18	65W-15370-10	BREATHER ASSY RESPIRADERO COMPLETO	1	1				

FIG. 7 CARBURETOR

CARBURADOR

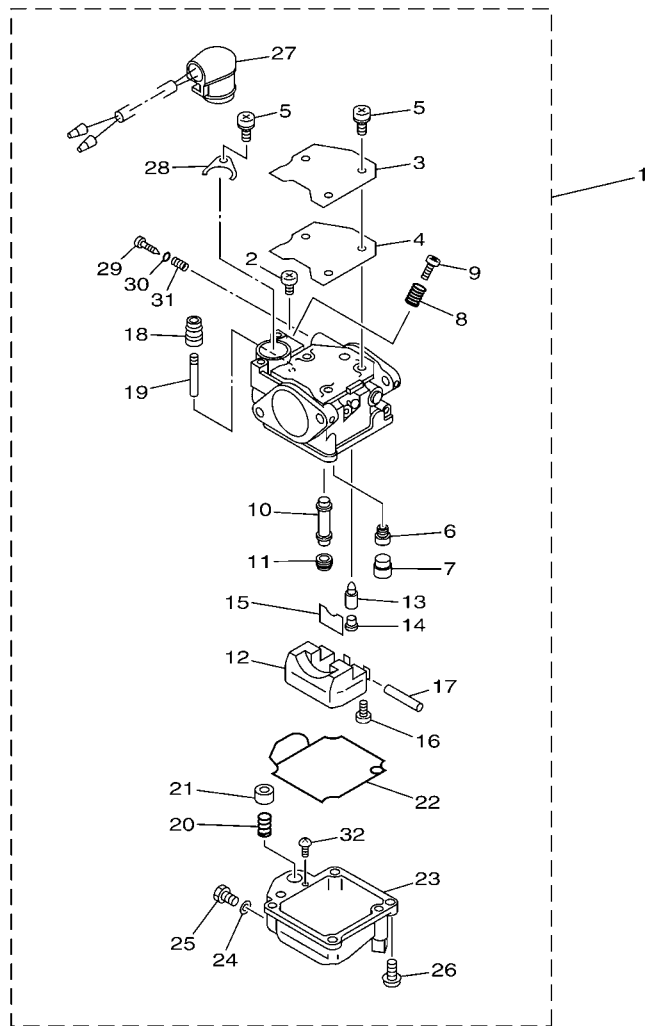


FWD
65W3010-C070

REF. NO.	PART NO. CODIGO Nº	DESCRIPTION DESCRIPCION	MH	M				REMARKS OBSERVACIONES
1	65W-14901-11	CARBURETOR ASSY 1 CARBURADOR COMPLETO 1	1	1				
2	98580-04006	.SCREW, PAN HEAD .TORNILLO DE CABEZA CRUZADA	1	1				
3	65W-14572-00	.PLATE .PLACA	1	1				
4	65W-14126-00	.GASKET .EMPAQUE	1	1				
5	97803-04010	.SCREW, PAN HEAD .TORNILLO CABEZA ABULTADA	4	4				
6	676-14948-07	.JET (#50) .INYECTOR (#50)	1	1				
7	679-14966-00	.RUBBER CAP .CAUCHOCHAPEAU	1	1				
8	90501-10326	.SPRING, COMPRESSION .RESORTE DE COMPRESION	1	1				
9	63V-14523-00	.SCREW, STOP .TORNILLO DE TOPE	1	1				
10	65W-14947-00	.JET, NEEDLE .INYECTOR DE AGUJA	1	1				
11	65W-14943-29	.JET, MAIN (#112) .INYECTOR PRINCIPAL (#112)	1	1				
12	63V-14985-00	.FLOAT .BOIA	1	1				
13	6G1-14546-01	.VALVE, NEEDLE .VALVULA DE AGUJA	1	1				
14	676-14186-00	.PIN, FLOAT .PASADOR DE LA BOYA	1	1				
15	663-14159-00	.CLIP .PRESILLA	1	1				
16	98580-04008	.SCREW, PAN HEAD .TORNILLO DE CABEZA CRUZADA	1	1				
17	6H4-14548-00	.PIN, FLOAT ARM .PASADOR DE BRAZO DE BOIA	1	1				
18	65W-14373-00	.COVER, PLUNGER CAP .CUBIERTA TAPA DE EMBOLO	1	1				
19	65W-14379-00	.ROD, STARTER .VARILLA DE ARRANQUE	1	1				
20	65W-14335-00	.SPRING, PLUNGER .RESORTE DE EMBOLO	1	1				
21	65W-14371-00	.PLUNGER, STARTER .EMBOLO DE ARRANQUE	1	1				
22	65W-14384-00	.GASKET, FLOAT CHAMBER .EMPAQUE DE CAMARA DE BOIA	1	1				
23	65W-14980-20	.BODY, FLOAT CHAMBER .CUERPO CAMARA DE BOIA	1	1				
24	65W-14398-00	.GASKET .EMPAQUE	1	1				
25	65W-14992-00	.SCREW, DRAIN .TORNILLO DE DRENAJE	1	1				
26	97980-04114	.SCREW, WITH WASHER .TORNILLO, CON ARANDELA	4	4				
27	65W-14380-20	.PRIME STARTER ASSY .JUEGO DE VALVULA DE ARRANQUE	1	1				

FIG. 7 CARBURETOR

CARBURADOR

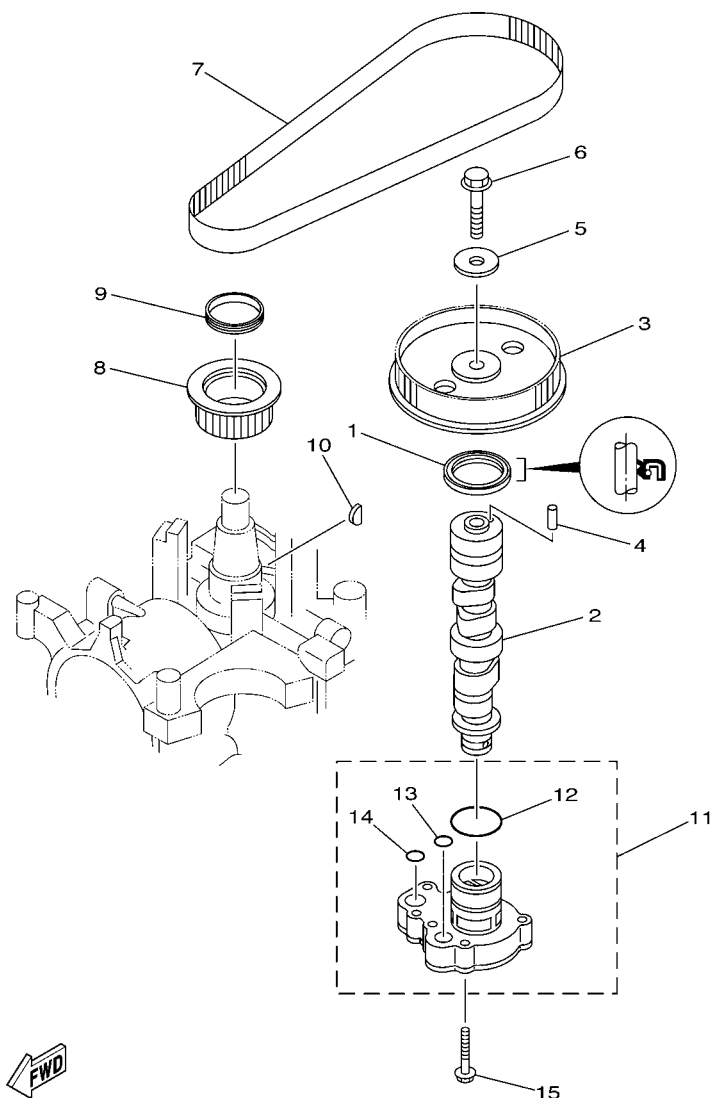


65W3010-C070

REF. NO.	PART NO. CODIGO Nº	DESCRIPTION DESCRIPCION	MH	M				REMARKS OBSERVACIONES
28	65W-14346-00	.PLATE .PLACA	1	1				
29	67C-14923-00	.SCREW, PILOT .TORNILLO DE AJUSTE	1	1				
30	67C-14397-00	.O-RING .ANILLO O	1	1				
31	67C-14555-00	.SPRING .RESORTE	1	1				
32	67C-14567-00	.SCREW .TORNILLO	1	1				

FIG. 8 OIL PUMP

BOMBA DE ACEITE



REF. NO.	PART NO. CODIGO Nº	DESCRIPTION DESCRIPCION	MH	M			REMARKS OBSERVACIONES
1	93102-37M40	OIL SEAL SELLO ACEITE	1	1			
2	65W-12170-20	CAMSHAFT ASSY 1 ARBOL DE LEVAS COMPLETO 1	1	1			
3	65W-11537-01	GEAR, DRIVEN ENGRANAJE TRACCION	1	1			
4	93605-14143	PIN, DOWEL PASADOR DE CLAVIJA	1	1			
5	90201-10M06	WASHER, PLATE ARANDELA PLANA	1	1			
6	95895-10040	BOLT, FLANGE TORNILLO DE REBORDE	1	1			
7	65W-46241-00	V-BELT CORREA	1	1			
8	65W-11536-10	GEAR, DRIVE ENGRANAJE TRACCION	1	1			
9	65W-11476-00	SPRING RESORTE	1	1			
10	90280-04M06	KEY, WOODRUFF CUNA WOODRUFF	1	1			
11	65W-13300-00	OIL PUMP ASSY BOMBA DE ACEITE COMPLETA	1	1			
12	93210-33MH2	.O-RING .ANILLO O	1	1			
13	93210-12MG9	.O-RING .ANILLO O	1	1			
14	93210-14515	.O-RING .ANILLO O	1	1			
15	90119-06MA5	BOLT, WITH WASHER TORNILLO CON ARANDELA	4	4			



65W1010-2080

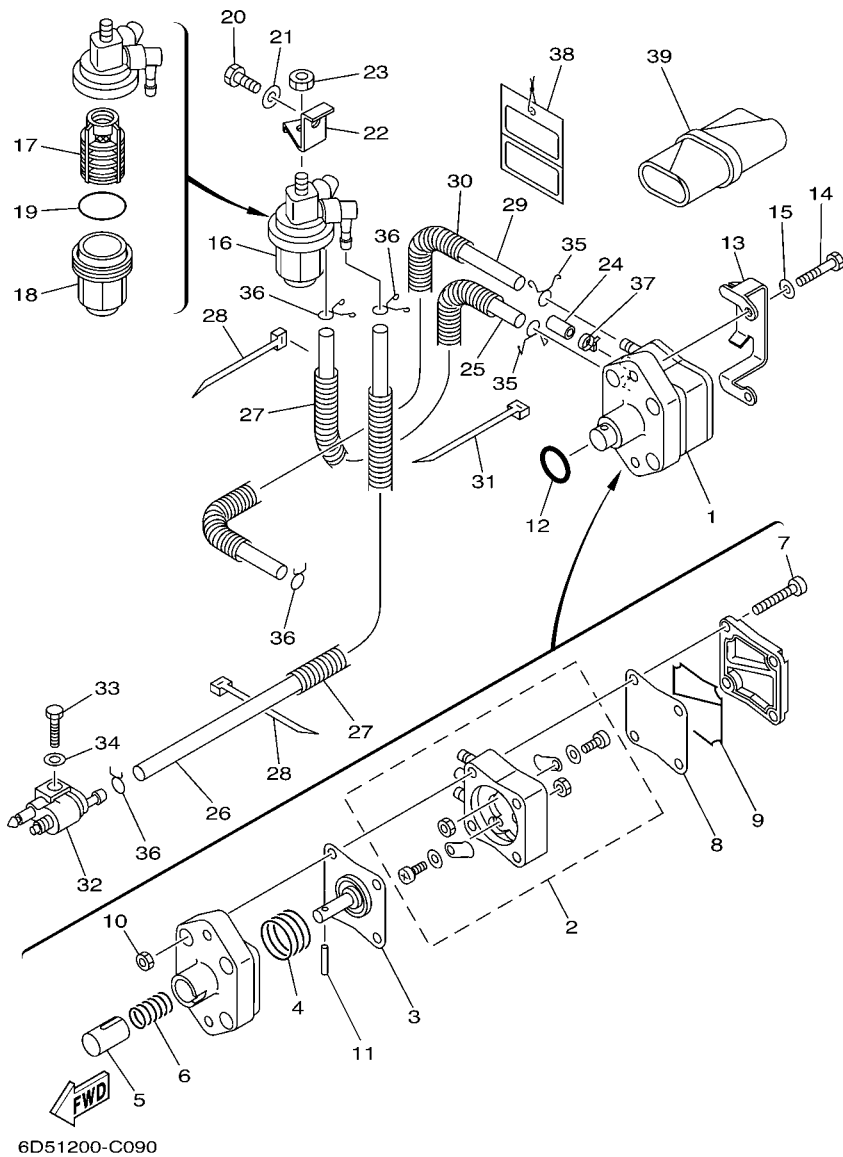
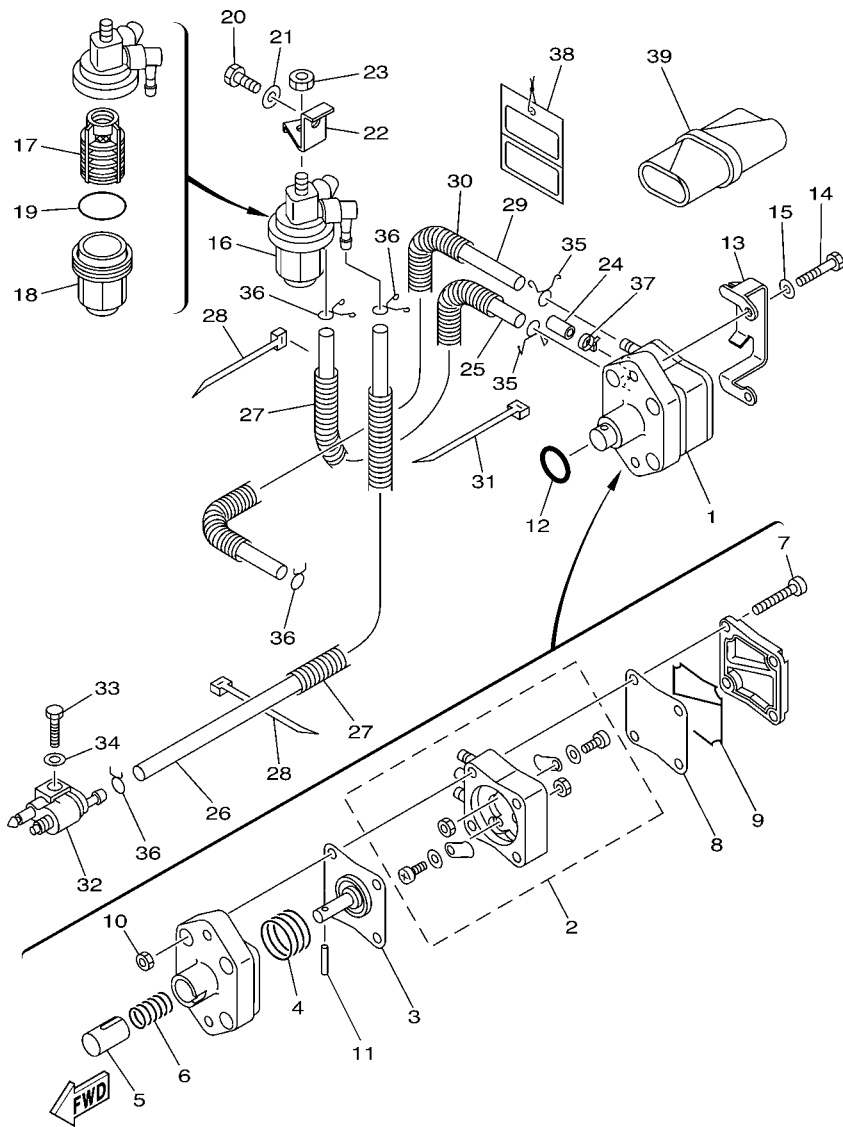


FIG. 9 FUEL

COMBUSTIBLE

REF. NO.	PART NO. CODIGO N°	DESCRIPTION DESCRIPCION	MH	M			REMARKS OBSERVACIONES
1	62Y-24410-03	FUEL PUMP ASSY BOMBA DE COMBUSTIBLE COMPLETA	1	1			
2	62Y-24415-00	.PUMP BODY SUB ASSY .CUERPO DE BOMBA SUB COMP.	1	1			
3	62Y-24411-02	.DIAPHRAGM .DIAFRAGMA	1	1			
4	62Y-24423-00	.SPRING, DIAPHRAGM .RESORTE DE DIAFRAGMA	1	1			
5	62Y-13131-01	.PLUNGER .ESPACIADOR	1	1			
6	62Y-24454-00	.SPRING .RESORTE	1	1			
7	62Y-24444-01	.SCREW .TORNILLO	4	4			
8	62Y-24471-00	.DIAPHRAGM .DIAFRAGMA	1	1			
9	62Y-24452-00	.PACKING .EMPAQUE	1	1			
10	95380-05600	.NUT .TUERCA	4	4			
11	62Y-24374-01	.PIN .PIN	1	1			
12	93210-24M79	O-RING ANILLO O	1	1			
13	65W-24474-10	COVER CUBIERTA	1	1			
14	97095-06030	BOLT PERNO	2	2			
15	92995-06600	WASHER ARANDELA	2	2			
16	61N-24560-00	FILTER ASSY FILTRO COMPLETO	1	1			
17	61N-24563-00	.ELEMENT, FILTER .ELEMENTO DEL FILTRO	1	1			
18	61N-24521-00	.CUP, FILTER .COPA DE FILTRO	1	1			
19	93210-32738	.O-RING .ANILLO O	1	1			
20	97095-08014	BOLT PERNO	1	1			
21	92995-08600	WASHER ARANDELA	1	1			
22	6D5-24566-00	BRACKET, FILTER SOPORTE DEL FILTRO	1	1			
23	95380-08600	NUT TUERCA	1	1			
24	65W-24481-00	PLUG TAPON	1	1			
25	90445-10MG6	HOSE (L180) TUBO (L180)	1	1			
26	90445-10M34	HOSE (L550) TUBO (L550)	1	1			
27	90446-14M12	HOSE TUBO RESEIRADERO	2	2			



6D51200-C090

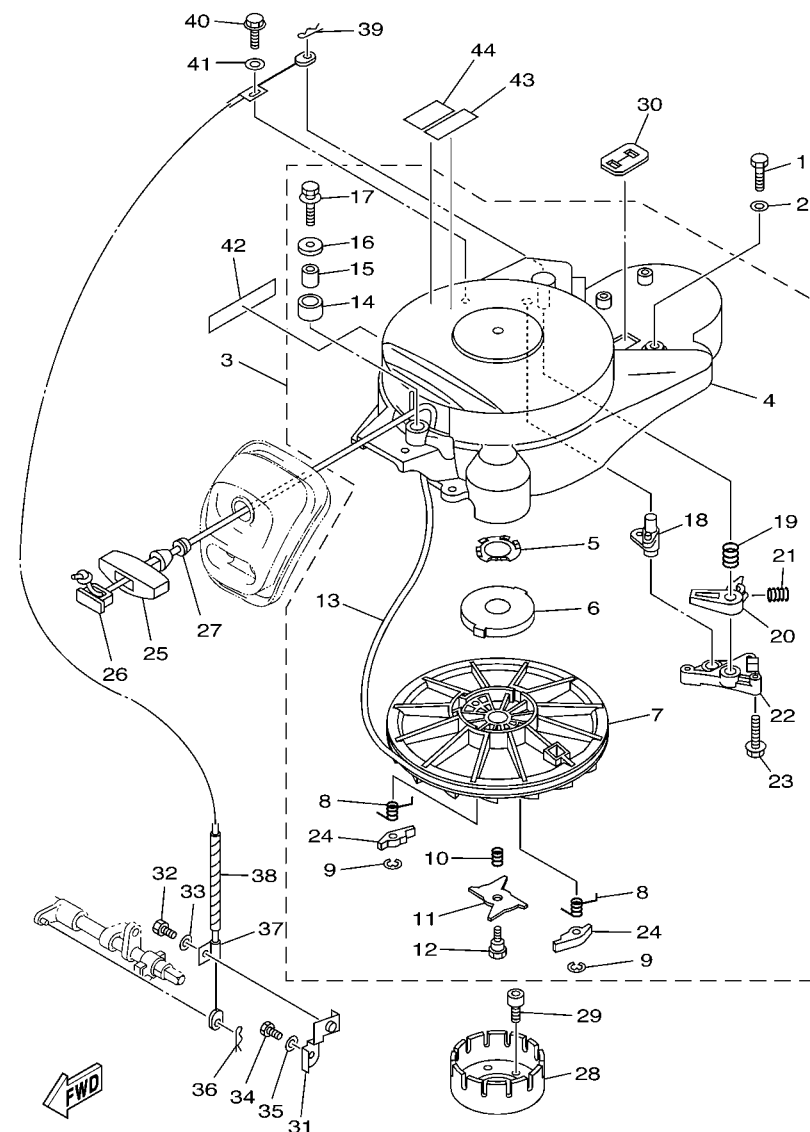
FIG. 9 FUEL

COMBUSTIBLE

REF. NO.	PART NO. CODIGO Nº	DESCRIPTION DESCRIPCION	MH	M	REMARKS OBSERVACIONES
28	90465-11M10	CLAMP BRIDA	2	2	
29	90445-10MG7	HOSE (L350) TUBO (L350)	1	1	
30	90446-14M51	HOSE TUBO RESEIRADERO	1	1	
31	90465-13M18	CLAMP BRIDA	1	1	
32	6G1-24304-02	FUEL PIPE JOINT COMP. 1 CONECTOR MANGUERA COMBUST.1	1	1	
33	97095-06025	BOLT PERNO	1	1	
34	92995-06600	WASHER ARANDELA	1	1	
35	90467-10M04	CLIP PRESILLA	2	2	
36	90467-09M17	CLIP PRESILLA	4	4	
37	90465-11M10	CLAMP BRIDA	1	1	
38	61H-2819R-31	TAG, WARNING ETIQUETA DE ADVERTENCIA	1		FOR CAR FOR CAR
39	62Y-28100-00	TOOL KIT JUEGO DE HERRAMIENTAS	1	1	

FIG. 10 STARTER

ARRANQUE



6D51200-C100

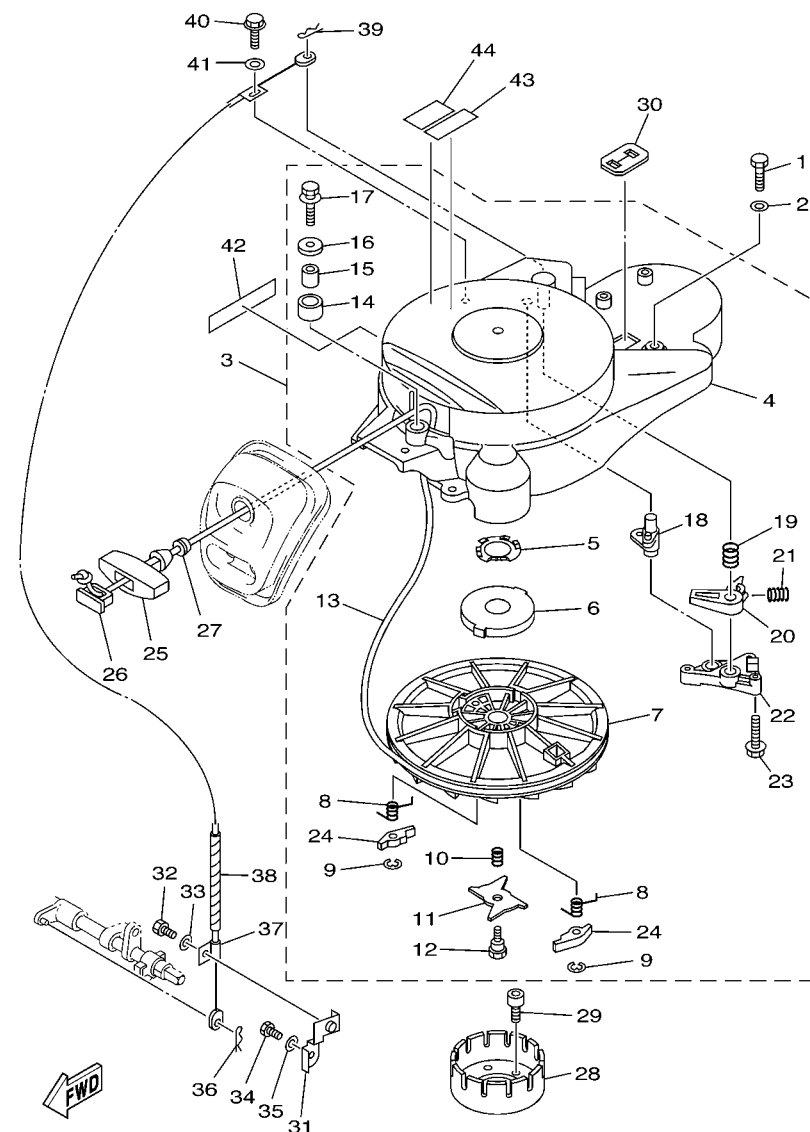
*1: CUT FROM 50M ROLLS, PART NO.90890-44373, CUTTING LENGTH 1.7M

*1:CORTE DE UN RODILLO DE 50M , PARTS NUMERO 90890-44373, LARGO DEL CORTE 1.7M

REF. NO.	PART NO. CODIGO Nº	DESCRIPTION DESCRIPCION	MH	M				REMARKS OBSERVACIONES
1	97095-06025	BOLT PERNO	4	4				
2	92995-06600	WASHER ARANDELA	4	4				
3	65W-W1571-20	STARTER ASSY ARRANQUE COMPLETO	1	1				
4	65W-15711-20	.CASE, STARTER .CAJA DE ARRANQUE	1	1				
5	65W-15732-00	.WASHER, WAVE 1 .ARANDELA ONDULADA 1	1	1				
6	65W-15713-00	.SPRING, STARTER .RESORTE DE ARRANQUE	1	1				
7	65W-15714-01	.DRUM, SHEAVE .TAMBOR ROLDANA	1	1				
8	65W-15734-00	.SPRING, RETURN .RESORTE DE RETORNO	2	2				
9	65W-15744-00	.CIRCLIP .SEGURO	2	2				
10	65W-15715-00	.SPRING, FRICTION .RESORTE PLACA DE TRACCION	1	1				
11	65W-15716-00	.PLATE, DRIVE .PLACA DE TRACCION	1	1				
12	65W-15793-00	.SCREW .TORNILLO	1	1				
13	*	.WIRE, STARTER (D:5MM, 1.7M) .CUERDA DE ARRANQUE(D:5MM,1.7)	1	1				*1 *1
14	65W-15752-00	.ROLLER, WIRE .RODILLO DE CUERDA	1	1				
15	65W-15753-00	.BUSH .BUJE	1	1				
16	65W-15791-00	.WASHER, LOCK .EMBLEMA	1	1				
17	65W-15481-00	.BOLT 1 .PERNO 1	1	1				
18	65W-15735-01	.GUIDE, CAM .GUIA DE LEVA	1	1				
19	65W-15767-01	.SPRING .RESORTE	1	1				
20	65W-15794-00	.STOPPER .TOPE	1	1				
21	65W-15784-00	.SPRING, RETURN .RESORTE DE RETORNO	1	1				
22	65W-15414-00	.COVER 1 .CUBIERTA 1	1	1				
23	65W-15768-00	.BOLT .TORNILLO	3	3				
24	65W-15741-10	.PAWL, DRIVE .TRINQUETE DE TRACCION	2	2				
25	689-15755-01	HANDLE, STARTER MANIJA DE ARRANQUE	1	1				
26	6F5-15779-02	COVER CUBIERTA	1	1				
27	6A0-15789-00	DAMPER AMORTIGUADOR	1	1				

FIG. 10 STARTER

ARRANQUE

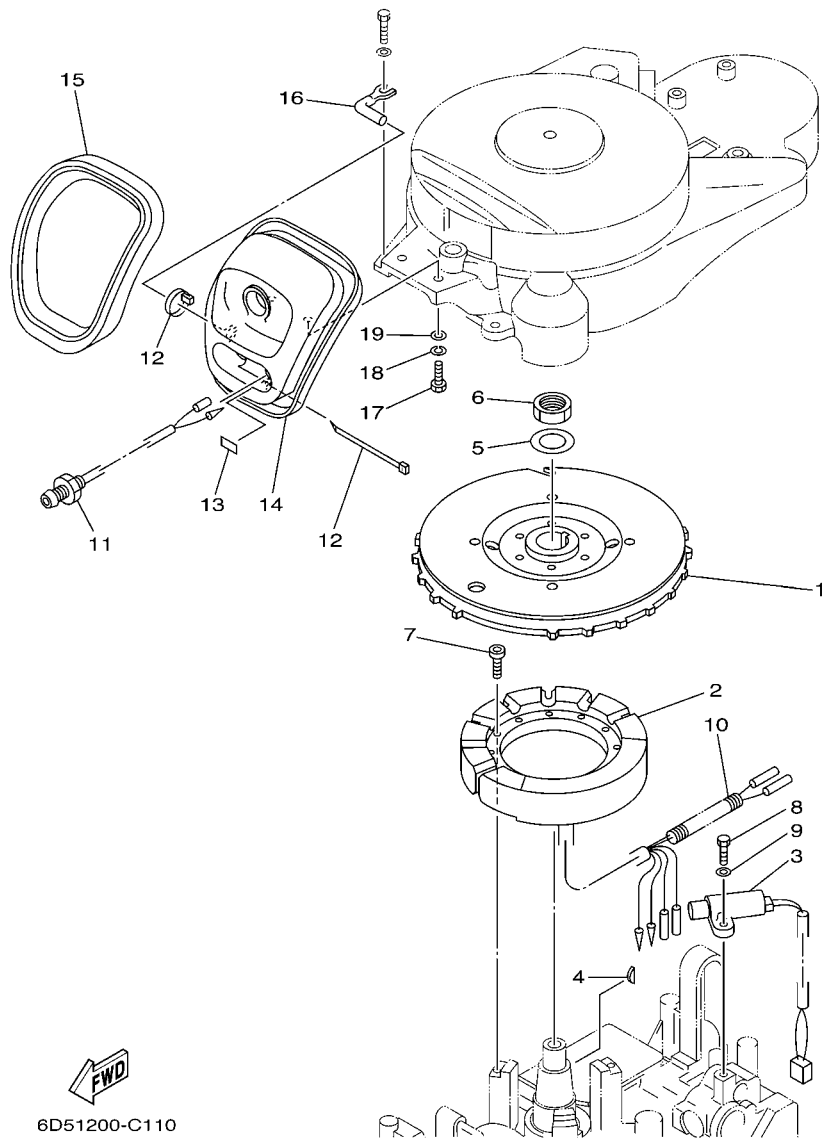


6D51200-C100

*1: CUT FROM 50M ROLLS, PART NO.90890-44373, CUTTING LENGTH 1.7M

*1: CORTE DE UN RODILLO DE 50M , PARTS NUMERO 90890-44373, LARGO DEL CORTE 1.7M

REF. NO.	PART NO. CODIGO Nº	DESCRIPTION DESCRIPCION	MH	M				REMARKS OBSERVACIONES
28	65W-15723-10	PULLEY, STARTER POLEA DE ARRANQUE	1	1				
29	90110-08M03	BOLT, HEXAGON SOCKET HEAD TORNILLO ALLEN	3	3				
30	65W-81639-10	PLATE, ARMATURE FITTING PLACA ACCESORIA DE INDUCIDO	1	1				
31	65W-15774-00	STAY 4 SOPORTE 4	1	1				
32	97095-06012	BOLT PERNO	1	1				
33	92995-06600	WASHER ARANDELA	1	1				
34	97095-06012	BOLT PERNO	1	1				
35	92995-06600	WASHER ARANDELA	1	1				
36	90468-18008	CLIP PRESILLA	1	1				
37	65W-15770-20	CABLE COMP., STARTER STOP CABLECOMPL DE SEGURO ARRANQUE	1	1				
38	90446-06M90	HOSE (L120) TUBO (L120)	1	1				
39	90468-10005	CLIP PRESILLA	1	1				
40	65W-15482-20	BOLT 2 PERNO 2	1	1				
41	65W-15726-00	WASHER, FLAT ARANDELA PLANA	1	1				
42	65W-13437-61	MARK, CAUTION MARKER	1	1				
43	6A1-83625-41	MARK 5 MARCA 5	1	1				
44	6A1-83625-51	MARK 5 MARCA 5	1	1				



6D51200-C110

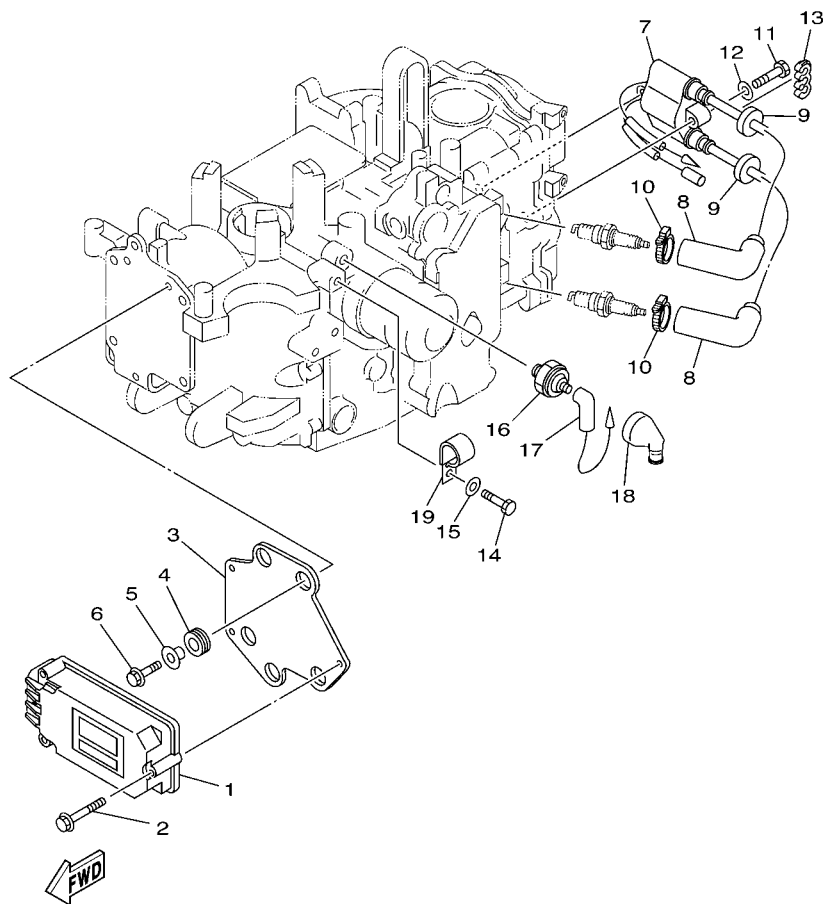
FIG. 11 GENERATOR

GENERADOR

REF. NO.	PART NO. CODIGO Nº	DESCRIPTION DESCRIPCION	MH	M				REMARKS OBSERVACIONES
1	65W-85550-11	ROTOR ASSY ROTOR COMPLETO	1	1				
2	65W-85510-00	STATOR ASSY ESTATOR COMPLET	1	1				
3	65W-85580-00	COIL, PULSER BOBINA DE PULSACION	1	1				
4	65W-11545-00	KEY, WOODRUFF CHAVETA WOODRUFF	1	1				
5	90201-21M18	WASHER, PLATE ARANDELA PLANA	1	1				
6	90170-20137	NUT TUERCA	1	1				
7	91380-05025	BOLT PERNO	3	3				
8	97095-05016	BOLT PERNO	2	2				
9	92995-05600	WASHER ARANDELA	2	2				
10	90446-10M82	HOSE (L90) TUBO RESEIRADERO	1	1				
11	65W-85410-01	EMERGENCY SIGNAL LIGHT ASSY LUZ DE SENAL DE EMERGENCIA COM	1	1				
12	90465-11M10	CLAMP BRIDA	2	2				
13	65W-84342-00	SEAT, EMBLEM ASIENTO EMBLEMA	1	1				
14	65W-15758-00	GUIDE, ROPE GUIA DE CUERDA	1	1				
15	65W-15762-00	SEAL, RUBBER 2 SELLO DE GOMA 2	1	1				
16	65W-15771-00	STAY 1 SOPORTE 1	1	1				
17	97095-06020	BOLT PERNO	2	2				
18	92995-06100	WASHER, SPRING ARANDELA	2	2				
19	92995-06600	WASHER ARANDELA	2	2				

FIG. 12 ELECTRICAL 1

EQUIPO ELECTRICO 1

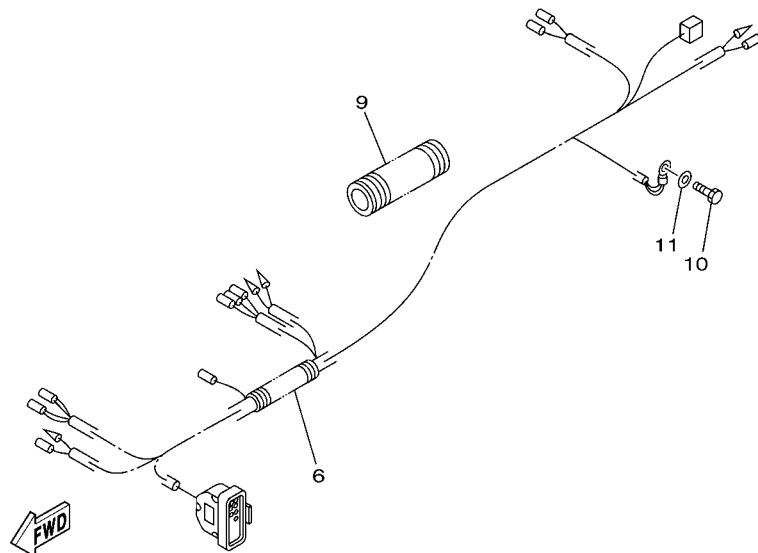
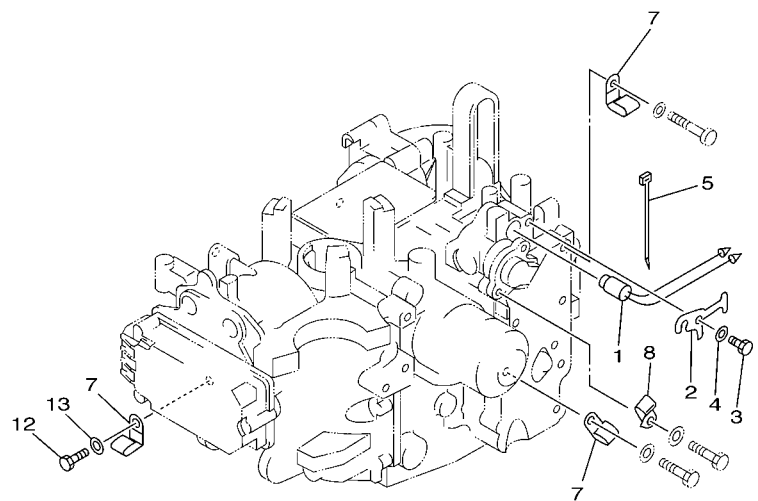


6D51200-C120

REF. NO.	PART NO. CODIGO Nº	DESCRIPTION DESCRIPCION	MH	M				REMARKS OBSERVACIONES
1	65W-85540-20	C.D.I. UNIT ASSY UNIDAD C.D.I. COMPLETA	1	1				
2	65W-8252V-00	SCREW, SPECIAL TORNILLO ESPECIAL	3	3				
3	65W-85542-00	BRACKET SOPORTE	1	1				
4	65W-85547-00	DAMPER AMORTIGUADOR	3	3				
5	65W-86129-20	COLLAR COLLAR	3	3				
6	65W-8252V-10	SCREW, SPECIAL TORNILLO ESPECIAL	3	3				
7	65W-85570-01	IGNITION COIL ASSY BOBINA DE IGNICION COMPLETO	1	1				
8	6G8-82370-30	PLUG CAP ASSY TAPON DE BUJIA COMPLT	2	2				
9	90480-25161	GROMMET TAPON	2	2				
10	90465-13M11	CLAMP BRIDA	2	2				
11	97095-06030	BOLT PERNO	2	2				
12	92995-06600	WASHER ARANDELA	2	2				
13	90464-07M05	CLAMP BRIDA	1	1				
14	97095-06016	BOLT PERNO	1	1				
15	92995-06600	WASHER ARANDELA	1	1				
16	65W-82504-00	OIL PRESSURE SWITCH ASSY INTERRUPTOR PRESION DE ACEITE	1	1				
17	65W-82127-00	WIRE, LEAD 2 CABLE CONDUCTOR 2	1	1				
18	65W-82532-00	CAP TAPA	1	1				
19	65W-8339X-00	CLAMP, CORD GRAMPA DE CABLE	1	1				

FIG. 13 ELECTRICAL 2

EQUIPO ELECTRICO 2

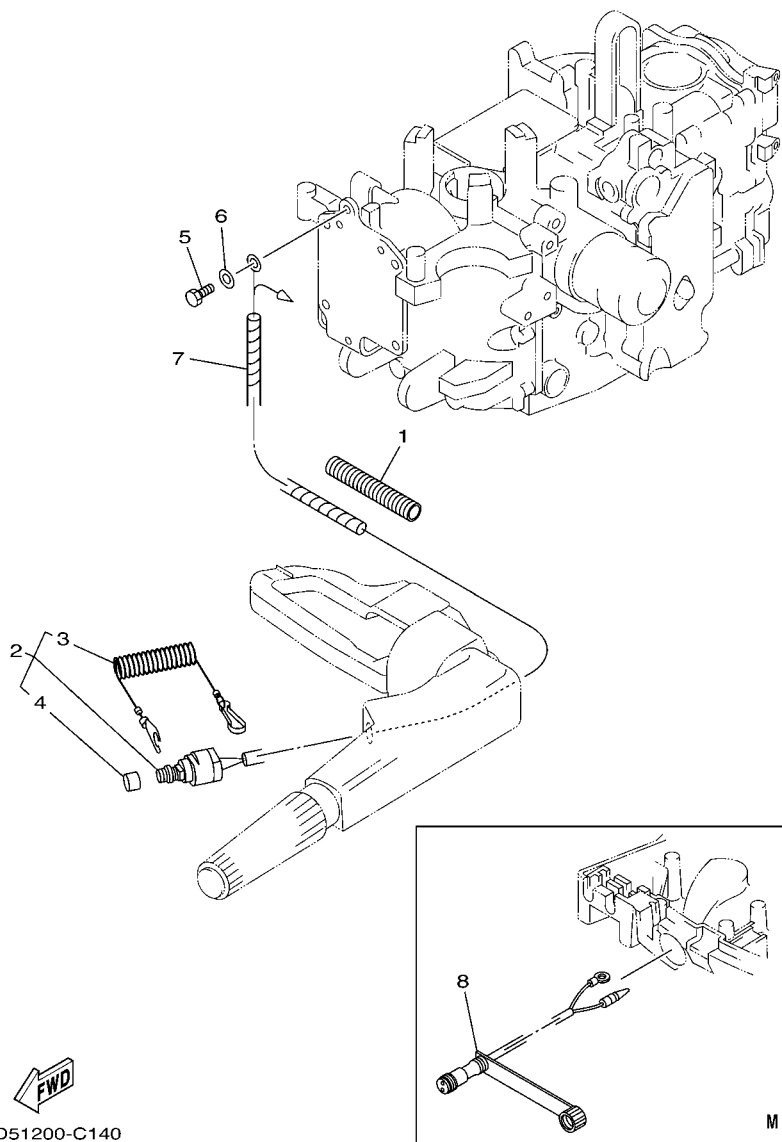


6D51200-C130

REF. NO.	PART NO. CODIGO Nº	DESCRIPTION DESCRIPCION	MH	M				REMARKS OBSERVACIONES
1	65W-85790-00	THERMOSENSOR ASSY TERMICA SENSORIO	1	1				
2	65W-85757-00	RETAINER SEGURO	1	1				
3	97095-06012	BOLT PERNO	1	1				
4	92995-06600	WASHER ARANDELA	1	1				
5	90465-11M10	CLAMP BRIDA	1	1				
6	65W-82590-40	WIRE HARNESS ASSY CONJUNTO DE CABLES	1	1				
7	90465-08M08	CLAMP BRIDA	3	3				
8	90465-06M88	CLAMP BRIDA	1	1				
9	6N7-83557-00	TUBE (I.DIA:22MM) ENCHUFE DE ACEITE (I.DIA:22MM)	1	1				
10	97095-06016	BOLT PERNO	2	2				
11	92995-06600	WASHER ARANDELA	2	2				
12	97095-05016	BOLT PERNO	1	1				
13	92995-05600	WASHER ARANDELA	1	1				

FIG. 14 ELECTRICAL 3

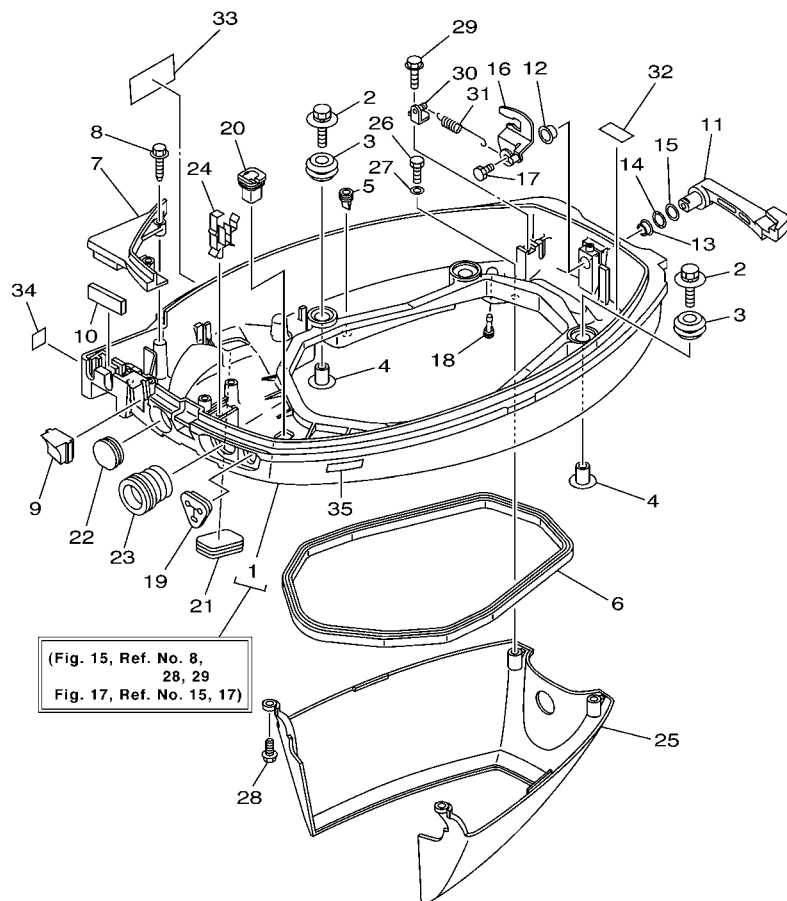
EQUIPO ELECTRICO 3



REF. NO.	PART NO. CODIGO Nº	DESCRIPTION DESCRIPCION	MH	M				REMARKS OBSERVACIONES
1	6N7-83557-00	TUBE (I.DIA:22MM) ENCHUFE DE ACEITE (I.DIA:22MM)	1	1				
2	65W-82575-01	ENGINE STOP SWITCH ASSY INTERRUPTOR DE PARADA COMPL	1					
3	682-82556-00	.STOPPER .RETENER	1					
4	689-8257Y-00	.CAP .CASQUILLO	1					
5	97095-06012	BOLT PERNO	1	1				
6	92995-06600	WASHER ARANDELA	1	1				
7	90448-03002	HOSE, WITH UNION MANGUERA CON UNION	1	1				
8	6D5-84340-00	SOCKET CORD ASSY 1 ENCASTRE DE CABLE COMPLETO		1				

FIG. 15 BOTTOM COWLING

CUBIERTA INFERIOR

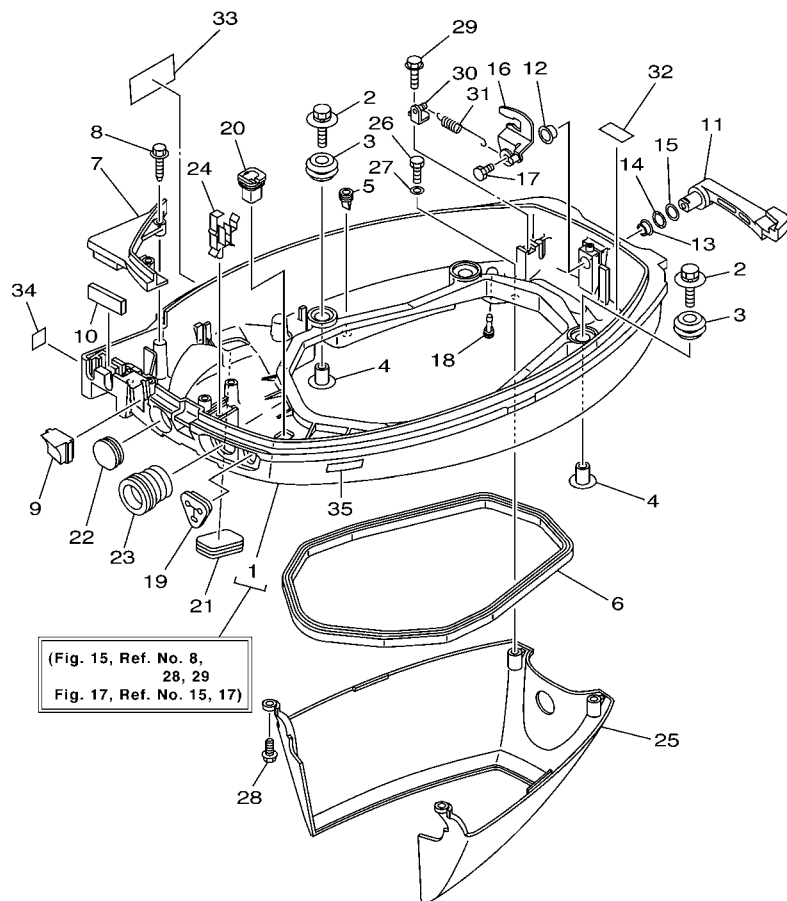


6D51200-C150

REF. NO.	PART NO. CODIGO Nº	DESCRIPTION DESCRIPCION	MH	M		REMARKS OBSERVACIONES
1	65W-42710-05-4D	BOTTOM COWLING ASSY CUBIERTA INFERIOR COMPL.	1	1		WITH TAPPING BOLT WITH TAPPING BOLT
2	90119-06M08	BOLT, WITH WASHER TORNILLO CON ARANDELA	4	4		
3	90480-15008	GROMMET TAPON	4	4		
4	90387-06060	COLLAR COLLAR	4	4		
5	65W-42717-00	RUBBER, SEAL 2 GOMA	6	6		
6	62Y-42716-00	RUBBER, SEAL 1 SELLO DE GOMA 1	1	1		
7	65W-42738-01-4D	PLATE, FITTING PLACA DE AJUSTE	1	1		
8	90109-06M82	BOLT PERNO	2	2		
9	65W-42725-00	GROMMET TAPON	1	1		
10	65W-42727-00	GROMMET TAPON	1			
	62Y-42727-00	GROMMET TAPON		1		
11	6D5-42815-00-4D	LEVER, CLAMP PALANCA ABRAZADERA	1	1		
12	90386-12M37	BUSH BUJE	1	1		
13	90386-12MA2	BUSH BUJE	1	1		
14	90206-12052	WASHER, WAVE ARANDELA ONDULADA	1	1		
15	90201-12M07	WASHER, PLATE ARANDELA PLANA	1	1		
16	6D5-42816-00	LEVER, CLAMP PALANCA ABRAZADERA	1	1		
17	97095-06012	BOLT PERNO	1	1		
18	6H3-44391-01	NIPPLE, HOSE NIPLE MANGUERA	1	1		
19	65W-26326-00	GROMMET TAPON PROTECTOR	1			
	65W-26326-10	GROMMET TAPON PROTECTOR		1		
20	682-42727-00	GROMMET TAPON	1	1		
21	6H4-42726-00	GROMMET TAPON	1	1		
22	6G1-42725-00	GROMMET TAPON	1			
	689-42725-40	GROMMET TAPON		1		
23	65W-42726-00	GROMMET TAPON	1			
	65W-42726-10	GROMMET TAPON		1		

FIG. 15 BOTTOM COWLING

CUBIERTA INFERIOR

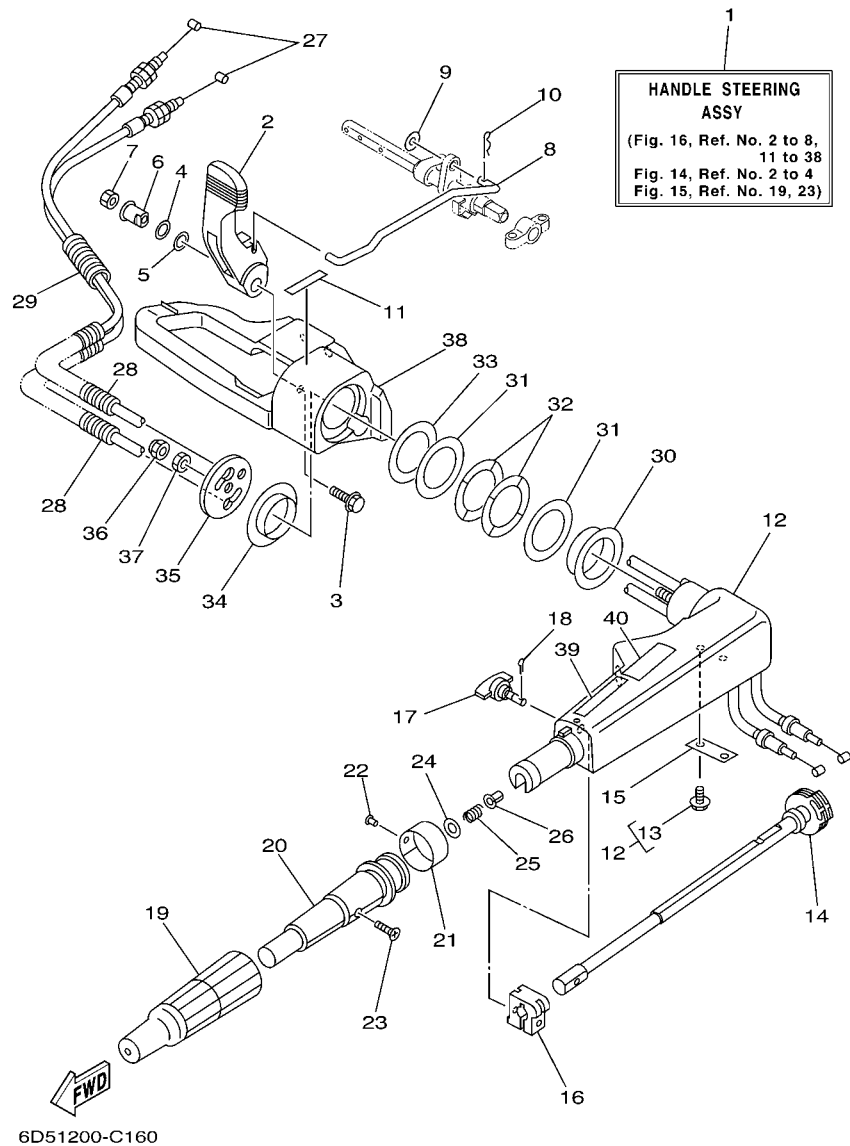


(Fig. 15, Ref. No. 8,
28, 29
Fig. 17, Ref. No. 15, 17)



6D51200-C150

REF. NO.	PART NO. CODIGO Nº	DESCRIPTION DESCRIPCION	MH	M		REMARKS OBSERVACIONES
24	90465-25M57	CLAMP BRIDA	1	1		
25	65W-42741-01	APRON MANDIL	1	1		
26	97095-06014	BOLT PERNO	2	2		
27	92995-06600	WASHER ARANDELA	2	2		
28	90109-06M81	BOLT PERNO	2	2		
29	90109-06M86	BOLT PERNO	1	1		
30	6D5-43144-00	HOOK, SPRING GANCHO	1	1		
31	90506-18010	SPRING, TENSION RESORTE DE TENSION	1	1		
32	62Y-82377-00	LABEL ETIQUETA	1	1		
33	6G8-13444-51	MARK MARKER	1	1		
34	6A1-28176-00	LABEL, CAUTION ETIQUETA DE PRECAUCION	1			FOR CAR FOR CAR
35	6E3-8257H-00	PLATE, MARK PLACA DE MARCA	1			FOR CAR FOR CAR

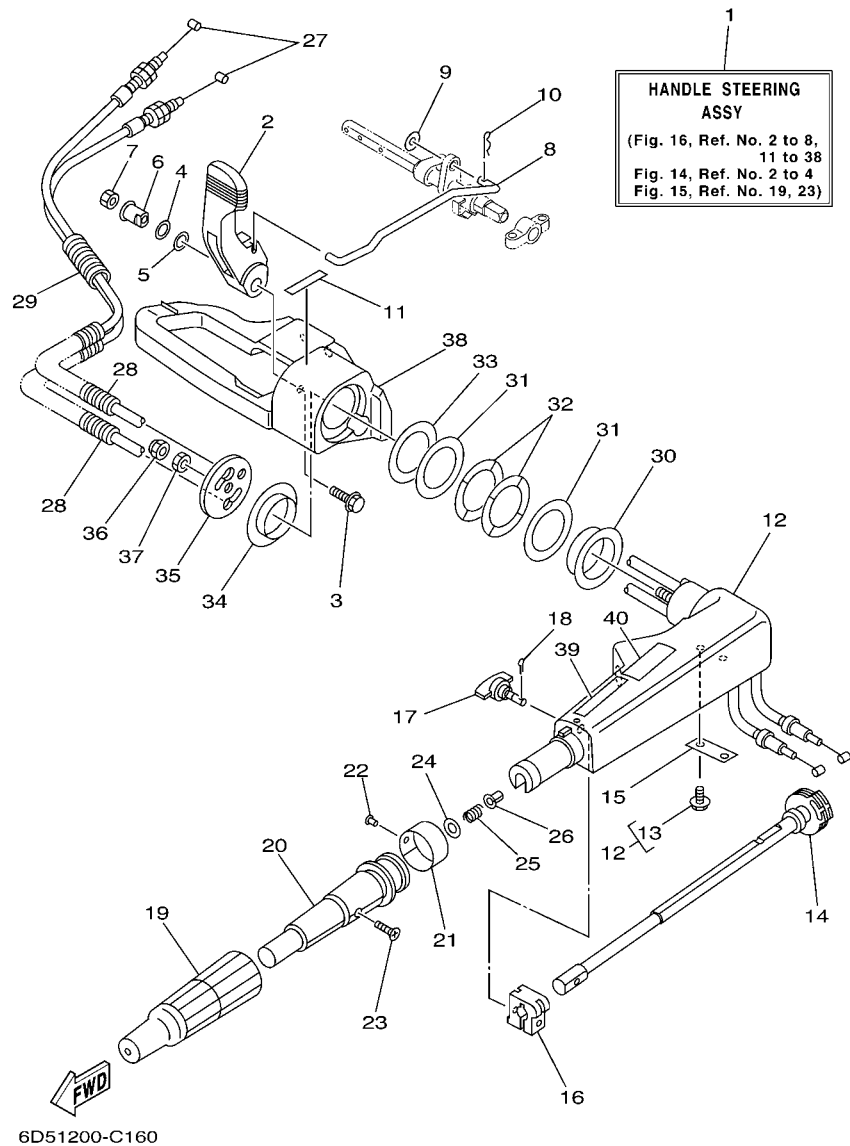


6D51200-C160

FIG. 16 STEERING

DIRECCION

REF. NO.	PART NO. CODIGO Nº	DESCRIPTION DESCRIPCION	MH	M				REMARKS OBSERVACIONES
1	65W-W0084-01-4D	HANDLE STEERING ASSY CONJUNTO DE MANIJA	1					
2	65W-44111-00	HANDLE, GEAR SHIFT MANIJA DE CAMBIO DE MARCHAS	1					
3	90119-06M85	BOLT, WITH WASHER TORNILLO CON ARANDELA	1					
4	90206-12M00	WASHER, WAVE ARANDELA ONDULADA	1					
5	90201-12M07	WASHER, PLATE ARANDELA PLANA	1					
6	65W-42123-00	BOLT, HANDLE JOINT TORNILLO CONEXION DE LA MANIJA	1					
7	95380-06600	NUT, HEXAGON TUERCA	1					
8	65W-44124-00	LINK, SHIFT ROD ESLABON	1					
9	92990-06200	WASHER, PLAIN ARANDELA PLANA	1					
10	90468-18008	CLIP PRESILLA	1					
11	6E0-44191-11	INDICATOR, SHIFT INDICADOR DE CAMBIOS	1					
12	65W-42101-01-4D	HANDLE, STEERING MANIJA DE DIRECCION	1					
13	90109-06M86	.BOLT .PERNO	2					
14	65W-42138-00	LEVER, THROTTLE PLANCA DE ACELERACION	1					
15	65W-42159-00	STAY SOPORTE	1					
16	6G1-42126-00	FRICITION, STEERING HANDLE GRIP FRICCION DE MANGO DIRECCION	1					
17	65W-42125-00	BOLT, FRICTION ADJUSTING TORNILLO FRICCION AJUSTA	1					
18	91490-16010	PIN, COTTER CHAVETA	1					
19	66M-42177-00	RUBBER, HANDLE HULE DE MANIJA	1					
20	66M-42119-00	GRIP, STEERING HANDLE MANGO, MANIJA DE DIRRECCION	1					
21	6J0-42137-00	INDICATOR, THROTTLE INDICADOR ACELERADOR	1					
22	90269-02M09	RIVET REMACHE	1					
23	90149-05M13	SCREW TORNILLO DE REGLAJE	1					
24	92903-10600	WASHER, PLATE RONDANA SENCILLA	1					
25	90501-23215	SPRING, COMPRESSION RESORTE DE COMPRESION	1					
26	90386-08032	BUSH BUJE	1					
27	65W-26311-00	CABLE, THROTTLE 1 CABLE DE ACELERADOR 1	2					



6D51200-C160

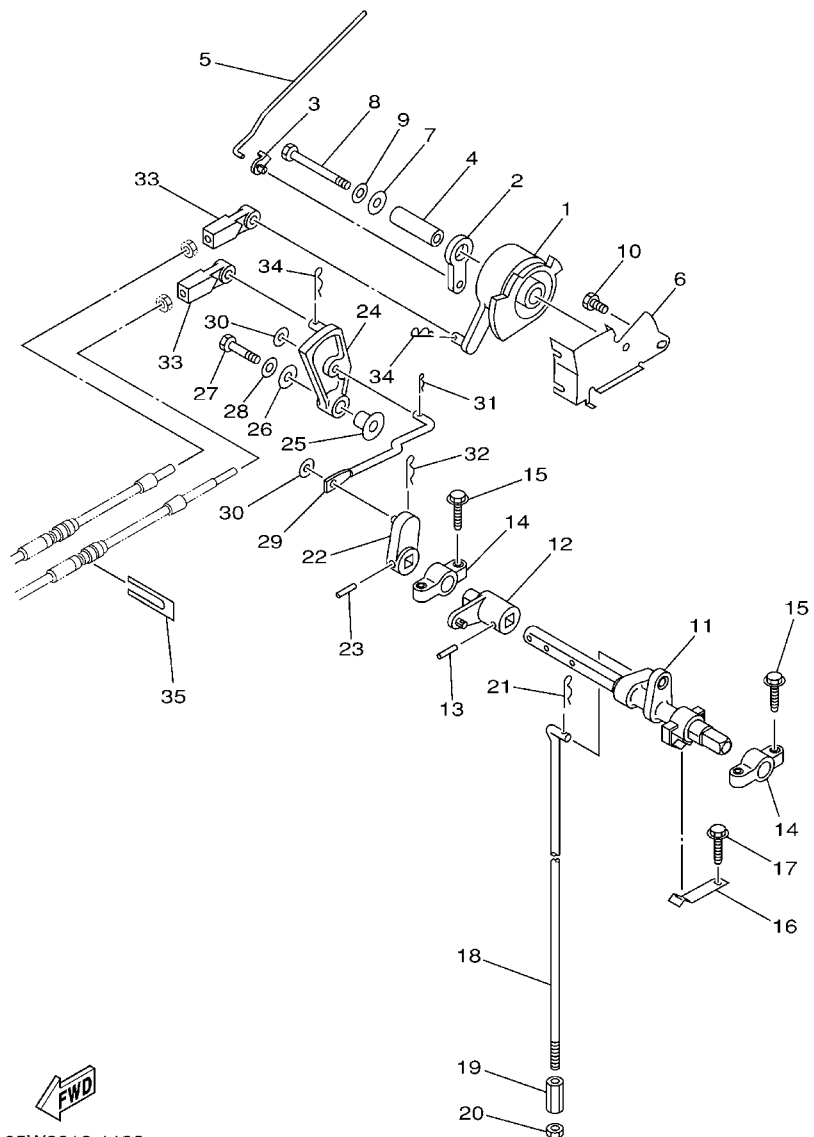
FIG. 16 STEERING

DIRECCION

REF. NO.	PART NO. CODIGO Nº	DESCRIPTION DESCRIPCION	MH	M				REMARKS OBSERVACIONES
28	90446-10M86	HOSE (L140) TUBO (L140)	2					
29	90446-14M88	HOSE TUBO RESEIRADERO	1					
30	90386-40MA0	BUSH BUJE	1					
31	90201-43M00	WASHER, PLATE ARANDELA PLANA	2					
32	90206-43M22	WASHER, WAVE ARANDELA ONDULADA	2					
33	90202-43M57	WASHER, PLATE ARANDELA DE PLANA	1					
34	90386-40M99	BUSH BUJE	1					
35	65W-42131-01	COVER, HANDLE STEERING CUBIERTA MANIJA DIRRECCION	1					
36	95780-10300	NUT, FLANGE TUERCA	1					
37	95380-10700	NUT TUERCA	1					
38	65W-42121-01-4D	BRACKET SOPORTE	1					
39	6E0-83627-41	LABEL, CAUTION 7 ETIQUETA DE PRECAUCION 7	1					
40	6E0-83627-51	LABEL, CAUTION 7 ETIQUETA DE PRECAUCION 7	1					

FIG. 17 CONTROL

CONTROL



65W0010-1190

REF. NO.	PART NO. CODIGO Nº	DESCRIPTION DESCRIPCION	MH	M				REMARKS OBSERVACIONES
1	65W-41638-00	PULLEY POLEA	1	1				
2	65W-41283-00	LEVER, FREE ACCEL. PALANCA	1	1				
3	661-41262-02	JOINT, CHOKE LEVER CONECTOR DE AHOGADOR	1	1				
4	90387-06064	COLLAR COLLAR	1	1				
5	65W-41211-00	LINK, ACCEL. ES LABON, ACELERADOR	1	1				
6	65W-14497-01	STAY, THROTTLE WIRE SOPORTE VALVULA DE OBTURACION	1	1				
7	90201-06M31	WASHER, PLATE ARANDELA PLANA	1	1				
8	97095-06055	BOLT PERNO	1	1				
9	92995-06600	WASHER ARANDELA	1	1				
10	97095-06010	BOLT PERNO	1	1				
11	65W-44121-00	LEVER, SHIFT ROD PALANCA VARILLA CAMBIOS	1	1				
12	65W-44122-00	BUSHING, SHIFT ROD LEVER BUJE PALANCA VARILLA DE CAMBIO	1	1				
13	90254-03M05	PIN, SPRING PASADOR DE TIPO A RESORTE	1	1				
14	6F5-41662-00	BRACKET SOPORTE	2	2				
15	90109-06M81	BOLT PERNO	4	4				
16	65W-44116-00	SPRING RESORTE	1	1				
17	90109-06M86	BOLT PERNO	1	1				
18	65W-44143-00	ROD, SHIFT VARILLA DE CAMBIO	1					S
	65W-44143-10	ROD, SHIFT VARILLA DE CAMBIO	1	1				S
19	90170-06015	NUT TUERCA	1	1				L
20	95380-06700	NUT TUERCA	1	1				
21	90468-18008	CLIP PRESILLA	1	1				
22	65W-44142-00	JOINT CONECTOR		1				
23	90254-03M05	PIN, SPRING PASADOR DE TIPO A RESORTE		1				
24	65W-44125-00	LEVER, SHIFT ROD PALANCA VARILLA CAMBIOS		1				
25	90387-06M29	COLLAR COLLAR		1				
26	90201-06M31	WASHER, PLATE ARANDELA PLANA		1				

D5

FWD
65W0010-1190

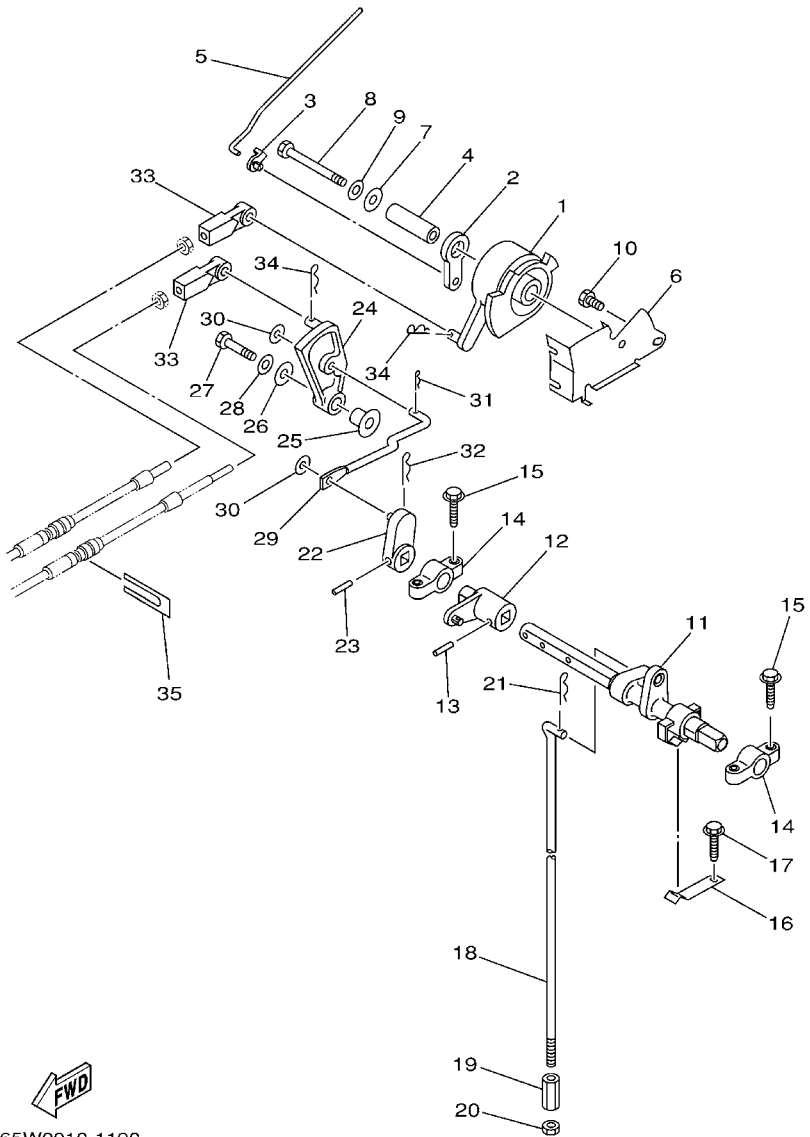


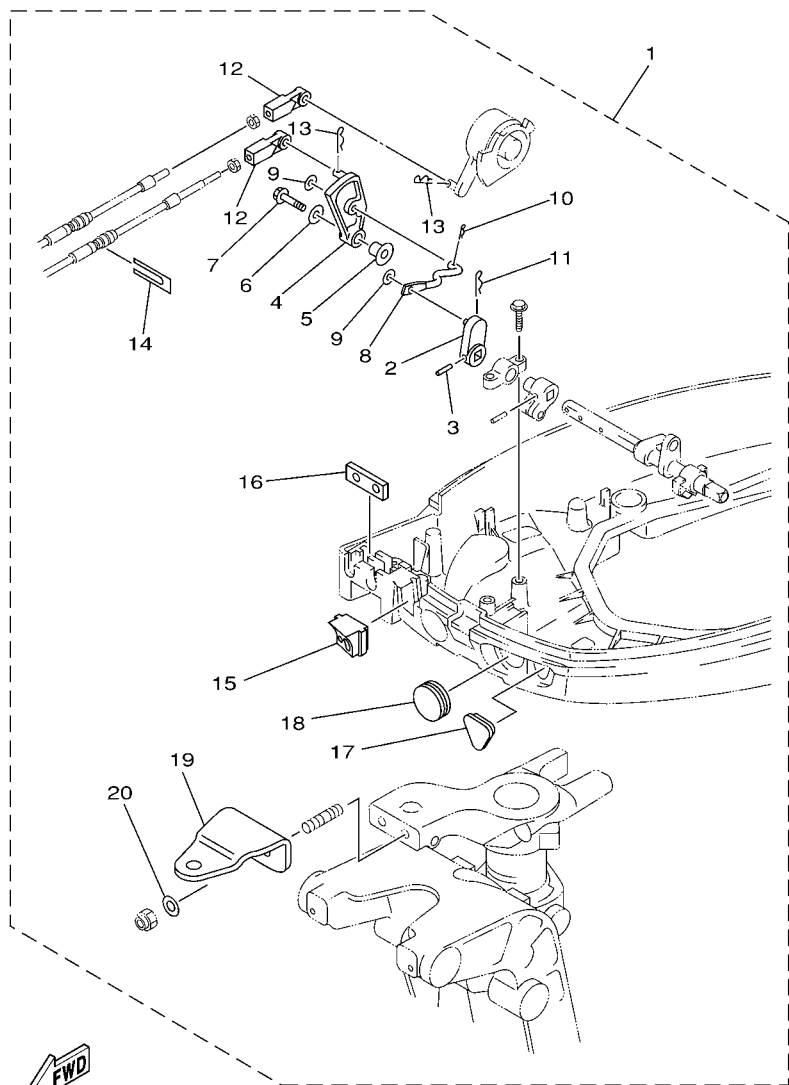
FIG. 17 CONTROL

CONTROL

REF. NO.	PART NO. CODIGO Nº	DESCRIPTION DESCRIPCION	MH	M				REMARKS OBSERVACIONES
27	97095-06025	BOLT PERNO		1				
28	92995-06600	WASHER ARANDELA		1				
29	65W-44192-00	JOINT, ROD 1 VARILLA DE CONECTOR 1		1				
30	90201-05M06	WASHER, PLATE ARANDELA PLANA		2				
31	90468-10005	CLIP PRESILLA		1				
32	90468-18008	CLIP PRESILLA		1				
33	663-48344-00	CABLE END, REMOTE CONTROL BASE CONTROL		2				
34	90468-18008	CLIP PRESILLA		2				
35	6H3-48538-00	CLAMP, CABLE 1 GRAMPA DE CABLE		1				

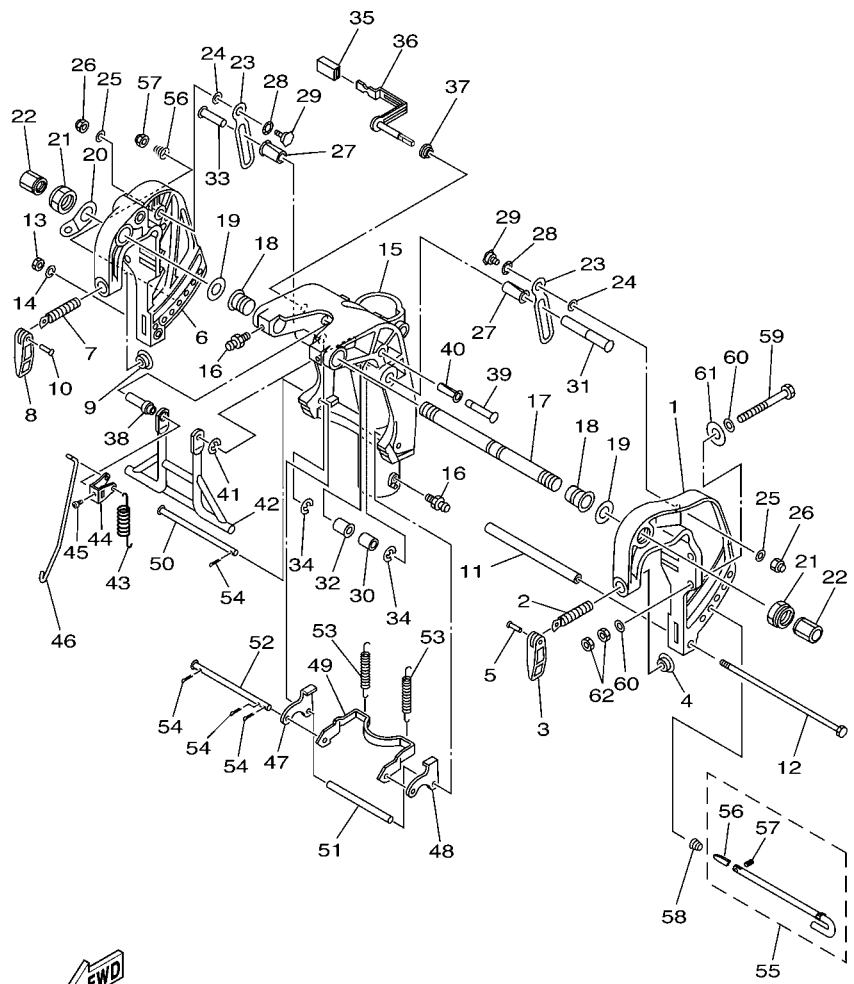
FIG. 18 REMO CON ATTACHMENT

CONJUNTO ADITAMENTO



65W0010-9200

REF. NO.	PART NO. CODIGO Nº	DESCRIPTION DESCRIPCION	MH	M				REMARKS OBSERVACIONES
1	65W-48501-00	REMOTE CONT. ATTACHMENT ASSY. CONJUNTO ADITAMENTO	1					AP AP
2	65W-44142-00	.JOINT .CONECTOR	1					
3	90254-03M05	.PIN, SPRING .PASADOR DE TIPO A RESORTE	1					
4	65W-44125-00	.LEVER, SHIFT ROD .PALANCA VARILLA CAMBIOS	1					
5	90387-06M29	.COLLAR .COLLAR	1					
6	90201-06M31	.WASHER, PLATE .ARANDELA PLANA	1					
7	97595-06525	.BOLT, WITH WASHER .PERNO CON ARANDELA RONDELLE	1					
8	65W-44192-00	.JOINT, ROD 1 .VARILLA DE CONECTOR 1	1					
9	90201-05M06	.WASHER, PLATE .ARANDELA PLANA	2					
10	90468-10005	.CLIP .PRESILLA	1					
11	90468-18008	.CLIP .PRESILLA	1					
12	663-48344-00	.CABLE END, REMOTE CONTROL .BASE CONTROL	2					
13	90468-18008	.CLIP .PRESILLA	2					
14	6H3-48538-00	.CLAMP, CABLE 1 .GRAMPA DE CABLE	1					
15	65W-42725-21	.GROMMET .TAPON	1					
16	62Y-42727-00	.GROMMET .TAPON	1					
17	65W-26326-10	.GROMMET .TAPON PROTECTOR	1					
18	65W-42726-10	.GROMMET .TAPON	1					
19	65W-48511-00	.HOOK, STEERING .GANCHO DIRECCION	1					
20	90201-10120	.WASHER, PLATE .ARANDELA PLANA	2					

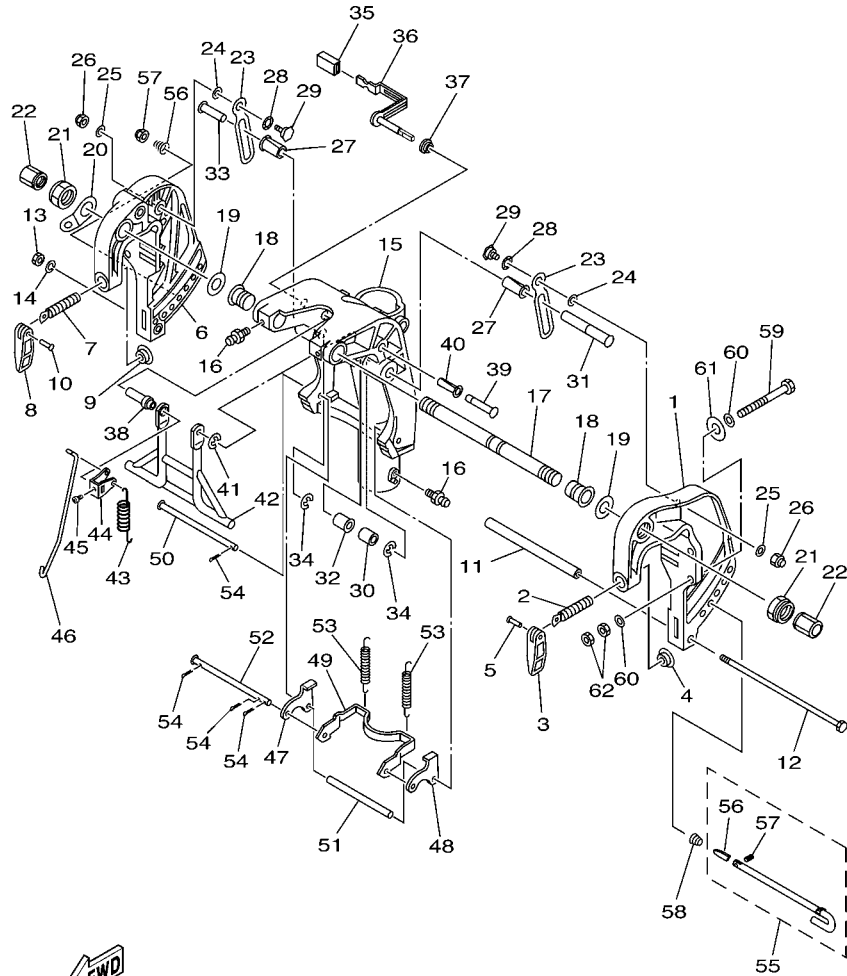


6D51200-C190

FIG. 19 BRACKET 1

SOPORTE 1

REF. NO.	PART NO. CODIGO Nº	DESCRIPTION DESCRIPCION	MH	M		REMARKS OBSERVACIONES
1	66T-43111-01-4D	BRACKET, CLAMP SOPORTE DE LA ABRAZADERA	1	1		
2	90149-14M12	SCREW TORNILLO DE REGLAJE	1	1		
3	663-43118-01-4D	HANDLE, TRANSOM CLAMP MANIJA DE LA ABRAZADERA DEL ES	1	1		
4	648-43114-01	PAD, TRANSOM CLAMP ARANDELA DE ABRAZADERA	1	1		
5	90243-04007	PIN PASADOR	1	1		
6	66T-43112-01-4D	BRACKET, CLAMP SOPORTE DE LA ABRAZADERA	1	1		
7	90149-14M12	SCREW TORNILLO DE REGLAJE	1	1		
8	663-43118-01-4D	HANDLE, TRANSOM CLAMP MANIJA DE LA ABRAZADERA DEL ES	1	1		
9	648-43114-01	PAD, TRANSOM CLAMP ARANDELA DE ABRAZADERA	1	1		
10	90243-04007	PIN PASADOR	1	1		
11	90387-08M29	COLLAR COLLAR	1	1		
12	90101-08M76	BOLT TORNILLO	1	1		
13	95380-08600	NUT TUERCA	1	1		
14	92990-08100	WASHER, SPRING ARANDELA PLANA	1	1		
15	65W-43311-00-4D	BRACKET, SWIVEL 1 SOPORTE GIRATORIO 1	1			S
	65W-43311-10-4D	BRACKET, SWIVEL 1 SOPORTE GIRATORIO 1	1	1		S L L
16	93700-06M03	NIPPLE, GREASE BOQUILLA DE ENGRASAR	3	3		
17	63D-43131-01	BOLT, CLAMP BRACKET TORNILLO DE ABRAZADERA DEL SOP	1	1		
18	90386-22M15	BUSH BUJE	2	2		
19	90201-22M03	WASHER, PLATE ARANDELA PLANA	2	2		
20	6J8-43113-01	PLATE, CLAMP BRACKET PLACA ABRAZADERA SOPORTE	1	1		
21	90185-22M11	NUT, SELF-LOCKING TUERCA AUTOBLOCANTE	2	2		
22	6G5-43145-01	CAP, CLAMP BRACKET TAPA	2	2		
23	66T-43627-00	STOPPER RETEN	2	2		
24	90202-12031	WASHER, PLATE ARANDELA DE PLANA	2	2		
25	90201-08M07	WASHER, PLATE ARANDELA PLANA	2	2		
26	90185-08057	NUT, SELF-LOCKING TUERCA AUTOBLOCANTE	2	2		

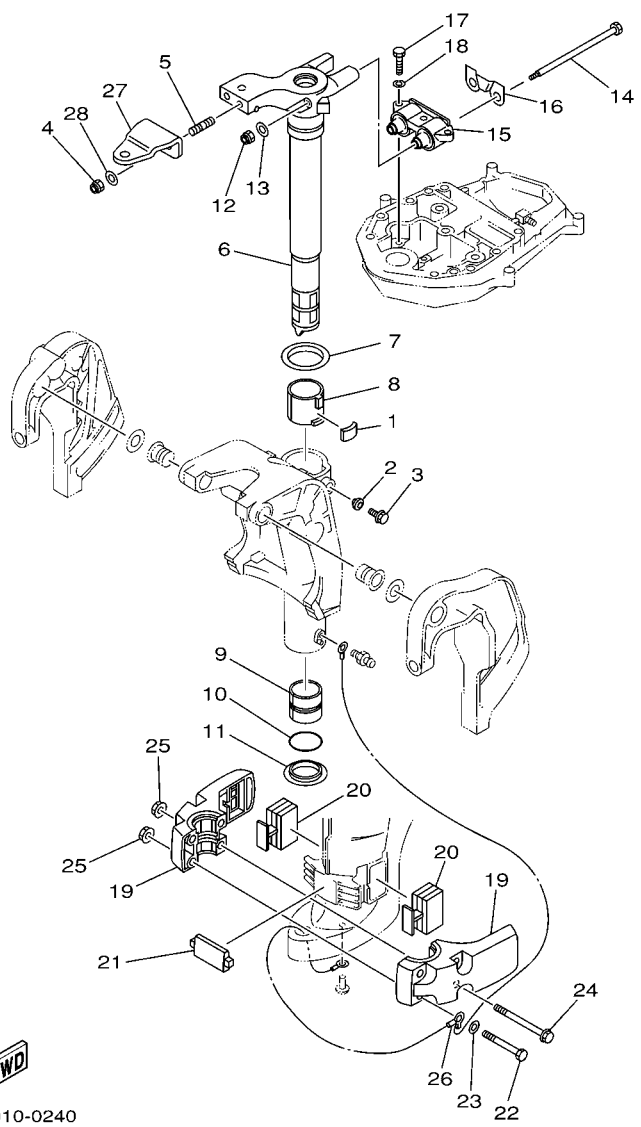


6D51200-C190

FIG. 19 BRACKET 1

SOPORTE 1

REF. NO.	PART NO. CODIGO Nº	DESCRIPTION DESCRIPCION	MH	M				REMARKS OBSERVACIONES
27	90386-12M98	BUSH BUJE	2	2				
28	90206-12M00	WASHER, WAVE ARANDELA ONDULADA	2	2				
29	90109-08M90	BOLT PERNO	2	2				
30	90387-12M04	COLLAR COLLAR	1	1				
31	90249-12M39	PIN PASADOR	1	1				
32	90386-12MA0	BUSH BUJE	1	1				
33	90249-12M34	PIN PASADOR	1	1				
34	93430-10M00	CIRCLIP SEGURO	2	2				
35	682-43318-01	COVER CUBIERTA	1	1				
36	65W-43630-11	TILT LEVER ASSY PLANCA DE INCLINACION COMPL	1	1				
37	90386-07MA2	BUSH BUJE	1	1				
38	90387-07M05	COLLAR COLLAR	1	1				
39	90249-10M31	PIN PASADOR	1	1				
40	90386-10M99	BUSH BUJE	1	1				
41	99080-08600	CIRCLIP PRESILLA REDONDA	1	1				
42	66T-43350-02	RECEIVER ASSY RECIBIDOR COMPL	1	1				
43	90506-20M37	SPRING, TENSION RESORTE DE TENSION	1	1				
44	66T-43631-11	LEVER, TILT PALANCA DE INCLINACION	1	1				
45	90157-05014	SCREW, PAN HEAD TORNILLO CABEZA CONICA PLANA	1	1				
46	65W-43616-00	ROD, TILT LOCK VARILLA SEGURO DE INCLINACION	1	1				
47	65W-43614-01	PLATE, TILT LOCK PLACA DE SEGURO DE INCLINACION	1	1				
48	65W-43615-01	PLATE, TILT LOCK PLACA DE SEGURO DE INCLINACION	1	1				
49	65W-43613-00	ARM, TILT LOCK BRAZO DE SEGURO DE INCLINACION	1	1				
50	90249-07M32	PIN PASADOR	1	1				
51	90387-07M29	COLLAR COLLAR	1	1				
52	90249-07M33	PIN PASADOR	1	1				
53	90506-30M00	SPRING, TENSION RESORTE DE TENSION	2	2				

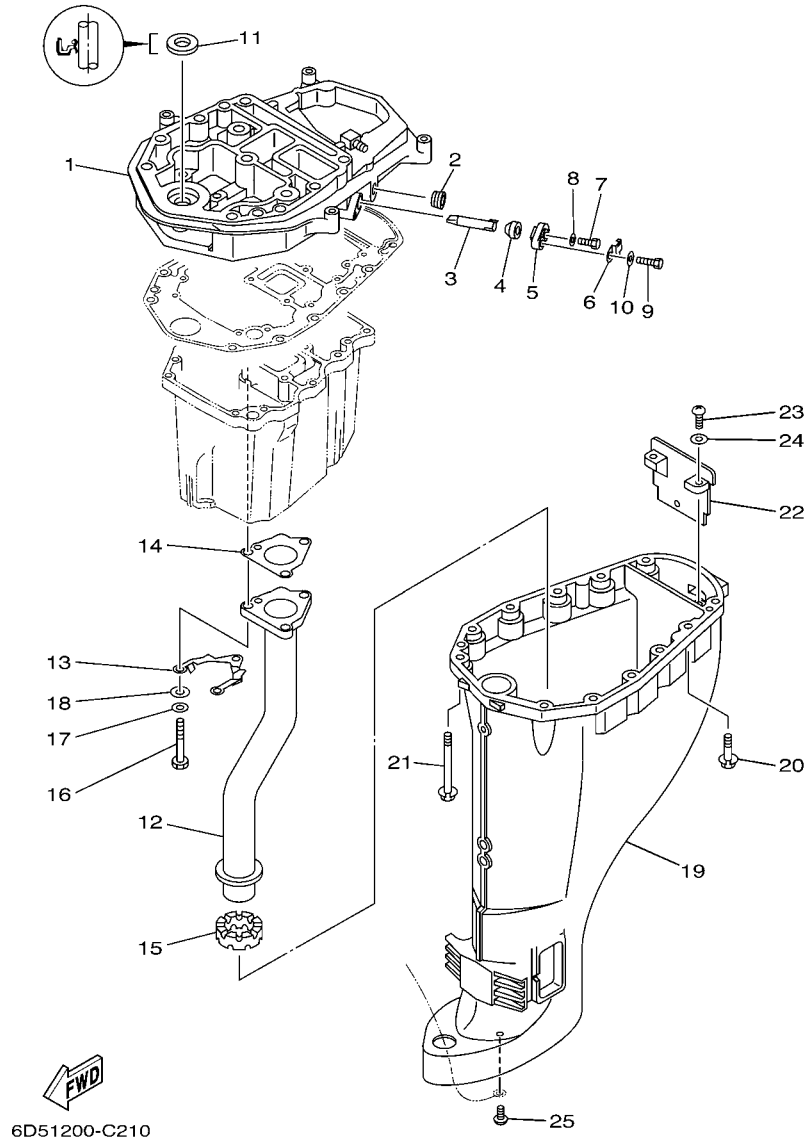


65W0010-0240

FIG. 20 BRACKET 2

SOPORTE 2

REF. NO.	PART NO. CODIGO Nº	DESCRIPTION DESCRIPCION	MH	M			REMARKS OBSERVACIONES
1	648-42528-00	PLATE, FRICTION PIEZA DE FRICCION	1	1			
2	65W-43373-00	SEAL, DAMPER SELLO DE GOMA	1	1			
3	90105-08M76	BOLT, FLANGE TORNILLO	1	1			
4	90185-10051	NUT, SELF-LOCKING TUERCA AUTOBLOCANTE	2	2			
5	90116-10M28	BOLT, STUD ESPARRAGO	2	2			
6	65W-42511-00-4D	BRACKET, STEERING SOPORTE DE DIRECCION	1				S S L L
	65W-42511-10-4D	BRACKET, STEERING SOPORTE DE DIRECCION	1	1			
7	90209-52M00	WASHER ARANDELA DE SEPARACION	1	1			
8	90386-52M02	BUSH BUJE	1	1			
9	90386-44M03	BUSH BUJE	1	1			
10	93210-43MJ0	O-RING ANILLO O	1	1			
11	90386-44M99	BUSH BUJE	1	1			
12	90185-08045	NUT, SELF-LOCKING TUERCA AUTOBLOCANTE	2	2			
13	92995-08200	WASHER ARANDELA	2	2			
14	90101-08M86	BOLT TORNILLO	2	2			
15	67C-44514-20-4D	MOUNT DAMPER, UPPER SIDE AMORTIGUADOR LADO SUPERIOR	1	1			
16	66T-44526-30	PLATE PLACA 1	1	1			
17	97075-08030	BOLT PERNO	3	3			
18	92995-08100	WASHER ARANDELA	3	3			
19	65W-44551-11-4D	HOUSING, LOWER MOUNT RUBBER CAJA AMORTIGUADOR INFERIOR HU	2	2			
20	65W-44555-00	MOUNT DAMPER, LOWER SIDE AMORTIGUADOR DE HULE LADO INFE	2	2			
21	65W-44575-01	DAMPER, LOWER MOUNT RUBBER AMORTIGUADOR INFERIOR	1	1			
22	97075-10080	BOLT PERNO	2	2			
23	92995-10600	WASHER ARANDELA	2	2			
24	90119-10M14	BOLT, WITH WASHER TORNILLO CON ARANDELA	2	2			
25	90179-10M33	NUT TUERCA	4	4			
26	65W-82127-10	WIRE, LEAD 2 CABLE CONDUCTOR 2	1	1			

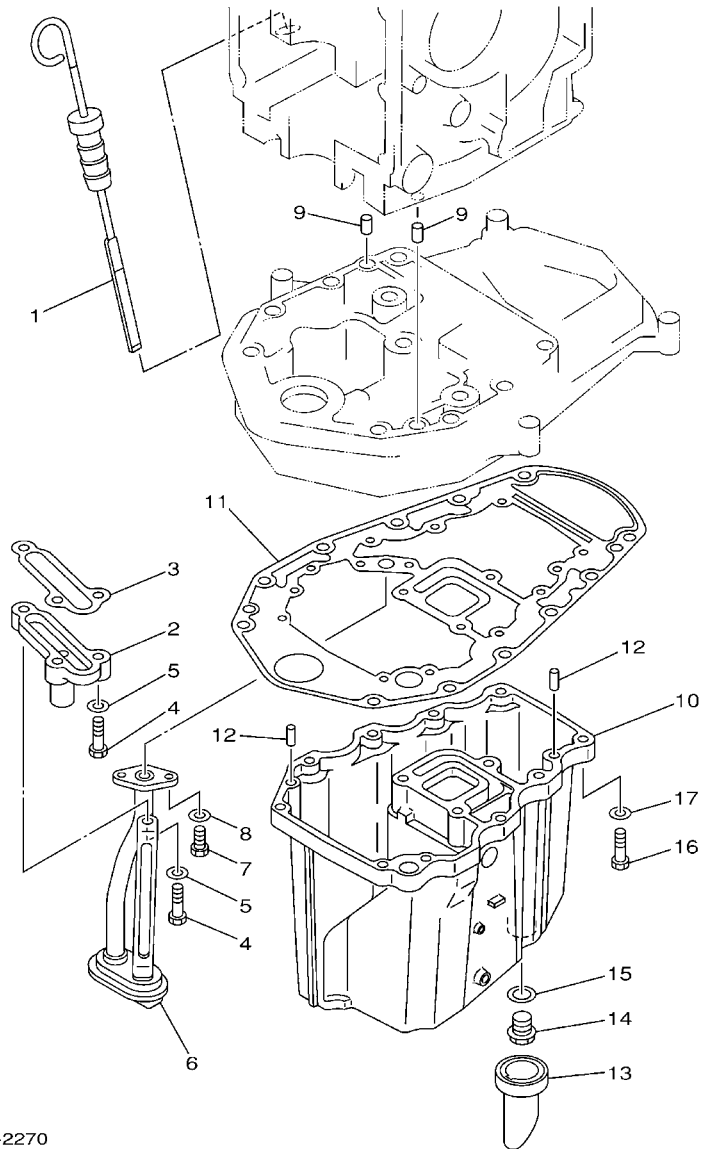


6D51200-C210

FIG. 21 UPPER CASING

FUNDA SUPERIOR

REF. NO.	PART NO. CODIGO Nº	DESCRIPTION DESCRIPCION	MH	M				REMARKS OBSERVACIONES
1	6D5-41137-00-94	GUIDE, EXHAUST GUIA DE ESCAPE	1	1				
2	68T-11112-00	PLUG, BLIND 1 TAPON	1	1				
3	62Y-11325-00	ANODE ANODO	1	1				
4	66M-11328-00	GROMMET, ANODE TAPON	1	1				
5	66M-11327-00-94	COVER, ANODE CUBIERTA	1	1				
6	66M-12535-00	PLATE EMPAQUETADURA	1	1				
7	97095-05012	BOLT PERNO	1	1				
8	92995-05600	WASHER ARANDELA	1	1				
9	97013-06020	BOLT PERNO	1	1				
10	92903-06600	WASHER, PLATE RONDANA SENCILLA	1	1				
11	93110-16004	OIL SEAL SELLO ACEITE	1	1				
12	6D5-41131-00-5B	MANIFOLD, EXT. 1 TUBO MULTIPLE DE ESCAPE	1					S S L L
	6D5-41131-10-5B	MANIFOLD, EXT. 1 TUBO MULTIPLE DE ESCAPE	1	1				
13	64J-41116-00	PROTECTOR PROTECTOR	1	1				
14	64J-41133-10	GASKET, EXHAUST MANIFOLD 1 EMPAQUE ESCAPE MULTIPLE	1	1				
15	6D5-41138-00	SEAL, EXT. 1 SELLO, ESCAPE 1	1	1				
16	97075-06050	BOLT PERNO	3	3				
17	92995-06600	WASHER ARANDELA	3	3				
18	90201-06015	WASHER, PLATE ARANDELA PLANA	3	3				
19	6D5-45111-00-4D	CASING, UPPER CAJA SUPERIOR	1					S S L L
	6D5-45111-10-4D	CASING, UPPER CAJA SUPERIOR	1	1				
20	90119-08M79	BOLT, WITH WASHER TORNILLO CON ARANDELA	4	4				
21	90119-08M82	BOLT, WITH WASHER TORNILLO CON ARANDELA	8	8				
22	65W-45151-00	COVER, UPPER CASING CUBIERTA FUNDA SUPERIOR	1	1				
23	97880-05016	SCREW, PAN HEAD TORNILLO DE CABEZA CON PLANA	2	2				
24	92990-05600	WASHER, PLATE ARANDELA PLANA	2	2				
25	90157-06M06	SCREW, PAN HEAD TORNILLO CABEZA CONICA PLANA	1	1				



65W1010-2270

FIG. 22 OIL PAN

OIL PAN

REF. NO.	PART NO. CODIGO Nº	DESCRIPTION DESCRIPCION	MH	M	REMARKS OBSERVACIONES
1	65W-15362-01	PLUG, OIL LEVEL TAPON DEL NIVEL DE ACEITE	1	1	
2	62Y-11575-00	RELIEF VALVE ASSY CONEXION, VARILLA EJE	1	1	
3	62Y-13475-00	GASKET EMPAQUE	1	1	
4	97013-06025	BOLT PERNO	3	3	
5	92903-06600	WASHER, PLATE RONDANA SENCILLA	3	3	
6	65W-13411-00	STRAINER, OIL FILTRO DE ACEITE	1	1	
7	97013-06016	BOLT PERNO	2	2	
8	92903-06600	WASHER, PLATE RONDANA SENCILLA	2	2	
9	93608-12M05	PIN, DOWEL PASADOR DE CLAVIJA	2	2	
10	6D5-15311-00-5B	OIL PAN BANDEJA DE ACEITE	1	1	
11	69W-15312-00	GASKET, OIL PAN EMPAQ BANDEJA DE ACEITE	1	1	
12	93606-12019	PIN, DOWEL PASADOR DE CLAVIJA	4	4	
13	65W-15316-00	DAMPER, ENGINE MOUNT 1 AMORT. MONTANTE MOTOR 1	1	1	
14	90340-14M06	PLUG, STRAIGHT SCREW TORNILLO, DE DRENAJE	1	1	
15	90430-14M09	GASKET JUNTA	1	1	
16	97075-06025	BOLT PERNO	10	10	
17	92995-06600	WASHER ARANDELA	10	10	

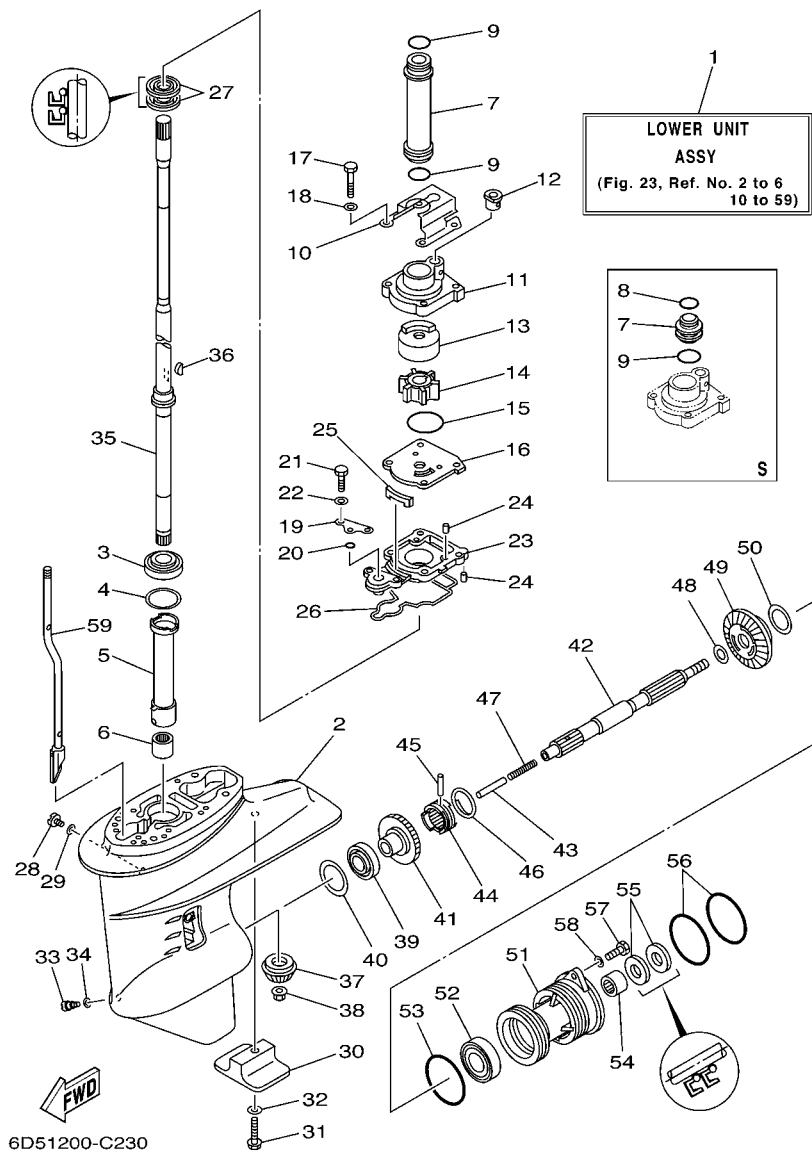
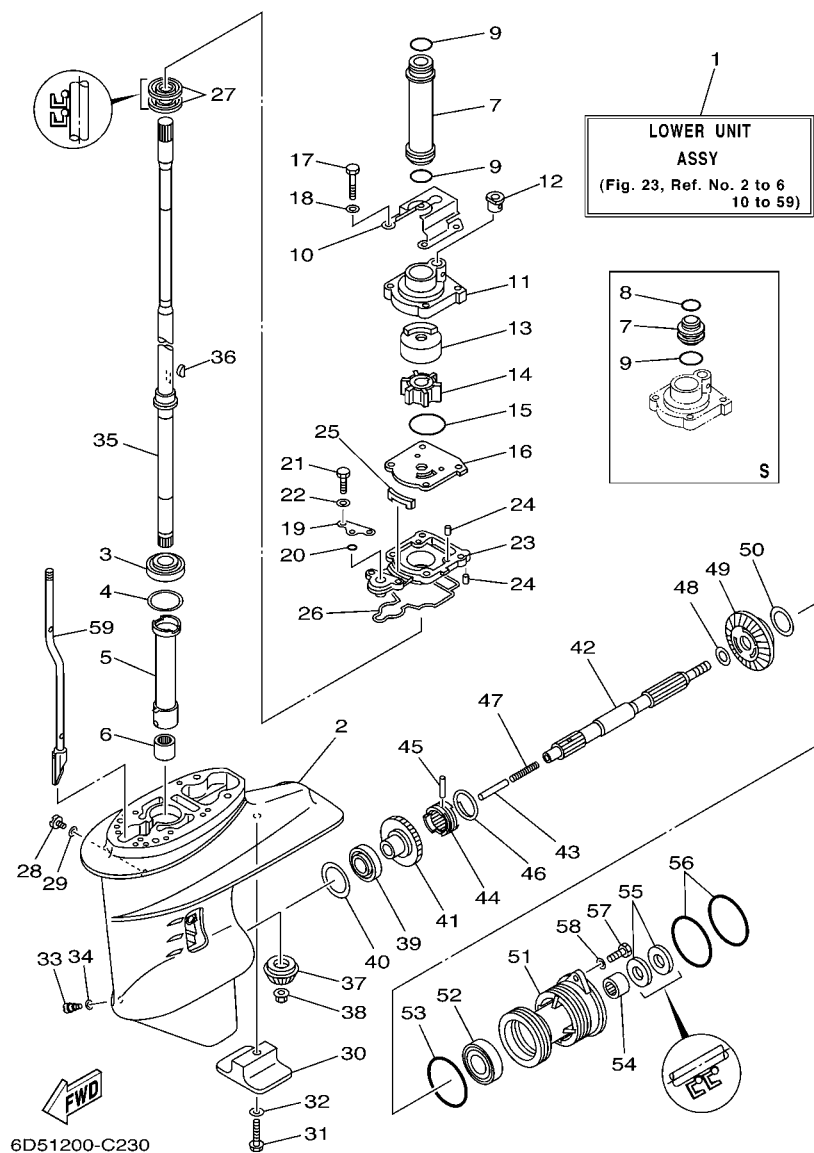


FIG. 23 LOWER CASING & DRIVE 1 IMPULSOR E INFERIOR 1

REF. NO.	PART NO. CODIGO Nº	DESCRIPTION DESCRIPCION	MH	M			REMARKS OBSERVACIONES
1	6D5-45300-00-4D	LOWER UNIT ASSY CONJUNTO UNIDAD INFERIOR	1				S S
	6D5-45300-10-4D	LOWER UNIT ASSY CONJUNTO UNIDAD INFERIOR	1	1			L L
2	61N-45311-02-4D	CASING, LOWER FUNDA INFERIOR	1	1			
3	93332-000W5	BEARING COJINETE	1	1			
4	61N-45587-00-07	SHIM (T:0.7MM) LAINA (T:0.7MM)	1	1			UR UR
	61N-45587-00-10	SHIM (T:1.0MM) LAINA (T:1.0MM)	1	1			UR UR UR
	61N-45587-00-11	SHIM (T:1.1MM) LAINA (T:1.1MM)	1	1			UR UR UR
	61N-45587-00-12	SHIM (T:1.2MM) LAINA (T:1.2MM)	1	1			UR UR UR
	61N-45587-00-13	SHIM (T:1.3MM) LAINA (T:1.3MM)	1	1			UR UR UR
	61N-45587-00-14	SHIM (T:1.4MM) LAINA (T:1.4MM)	1	1			UR UR UR
	61N-45587-00-15	SHIM (T:1.5MM) LAINA (T:1.5MM)	1	1			UR UR UR
	61N-45587-00-16	SHIM (T:1.6MM) LAINA (T:1.6MM)	1	1			UR UR UR
5	61N-45536-00	SLEEVE, DRIVE SHAFT CAMISA EJE DE MANDO	1	1			
6	93315-220V7	BEARING COJINETE DE RODILLOS	1	1			
7	61N-44362-00	TUBE, WATER TUBO DE AGUA	1				S S
	61N-44362-10	TUBE, WATER TUBO DE AGUA	1	1			L L L
8	93210-22164	O-RING ANILLO O	1				S S S
9	93210-26130	O-RING ANILLO O	1				S S S
	93210-26130	O-RING ANILLO O	2	2			L L L
10	65W-44328-11	PLATE PLACA	1	1			L L L
11	61N-44311-01	HOUSING, WATER PUMP CAJA BOMBA DE AGUA	1	1			
12	6L2-44367-00	DAMPER, WATER SEAL GOMA DEL SELLO DE AGUA	1	1			
13	61N-44322-41	INSERT, CARTRIDGE CARTUCHO	1	1			FOR CHROMATE FOR CHROMATE
14	6H4-44352-02	IMPELLER IMPULSOR	1	1			
15	93210-45161	O-RING ANILLO O	1	1			
16	61N-44323-40	OUTER PLATE, CARTRIDGE PLACA EXTERIOR DEL CARTUCHO	1	1			FOR CHROMATE FOR CHROMATE
17	97095-06040	BOLT PERNO	4	4			

FIG. 23 LOWER CASING & DRIVE 1 IMPULSOR E INFERIOR 1



REF. NO.	PART NO. CODIGO Nº	DESCRIPTION DESCRIPCION	MH	M				REMARKS OBSERVACIONES
18	92995-06600	WASHER ARANDELA	4	4				
19	65W-44176-00	BRACKET SOPORTE	1	1				
20	93210-06ME6	O-RING ANILLO O	1	1				
21	97095-06025	BOLT PERNO	2	2				
22	92995-06600	WASHER ARANDELA	2	2				
23	65W-45331-00-5B	HOUSING, BEARING CAJA DE COJINETE	1	1				
24	93604-10M03	PIN, DOWEL PASADOR DE CLAVIJA	3	3				
25	61N-45127-00	SEAL SELLO DE GOMA	1	1				
26	61N-45315-00	PACKING, LOWER CASING EMPAQUE	1	1				
27	93101-22067	OIL SEAL SELLO ACEITE	2	2				
28	90340-08002	PLUG, STRAIGHT SCREW TORNILLO, DE DRENAJE	1	1				
29	90430-08020	GASKET JUNTA	1	1				
30	61N-45251-01	ANODE CATODE	1	1				
31	95895-06035	BOLT, FLANGE TORNILLO DE REBORDE	1	1				
32	92990-06300	WASHER, INTERNAL TOOTH ARANDELA PLANA	1	1				
33	688-45341-10	PLUG, DRAIN TAPON, DREN	1	1				
34	90430-08020	GASKET JUNTA	1	1				
35	6D5-45510-00	DRIVE SHAFT ASSY EJE DE MANDO COMPL.	1					S S L L
	6D5-45510-10	DRIVE SHAFT ASSY EJE DE MANDO COMPL.	1	1				
36	90280-03024	KEY, WOODRUFF CUNA WOODRUFF	1	1				
37	61N-45551-00	PINION PINON	1	1				
38	90179-10M14	NUT TUERCA	1	1				
39	93332-00005	BEARING COJINETE	1	1				
40	6L2-45567-00-10	SHIM (T:1.0MM) LAINA(T:1.0MM)	1	1				UR UR
	6L2-45567-00-11	SHIM (T:1.1MM) LAINA(T:1.1MM)	1	1				UR UR
	6L2-45567-00-12	SHIM (T:1.2MM) LAINA(T:1.2MM)	1	1				UR UR
	6L2-45567-00-13	SHIM (T:1.3MM) LAINA(T:1.3MM)	1	1				UR UR

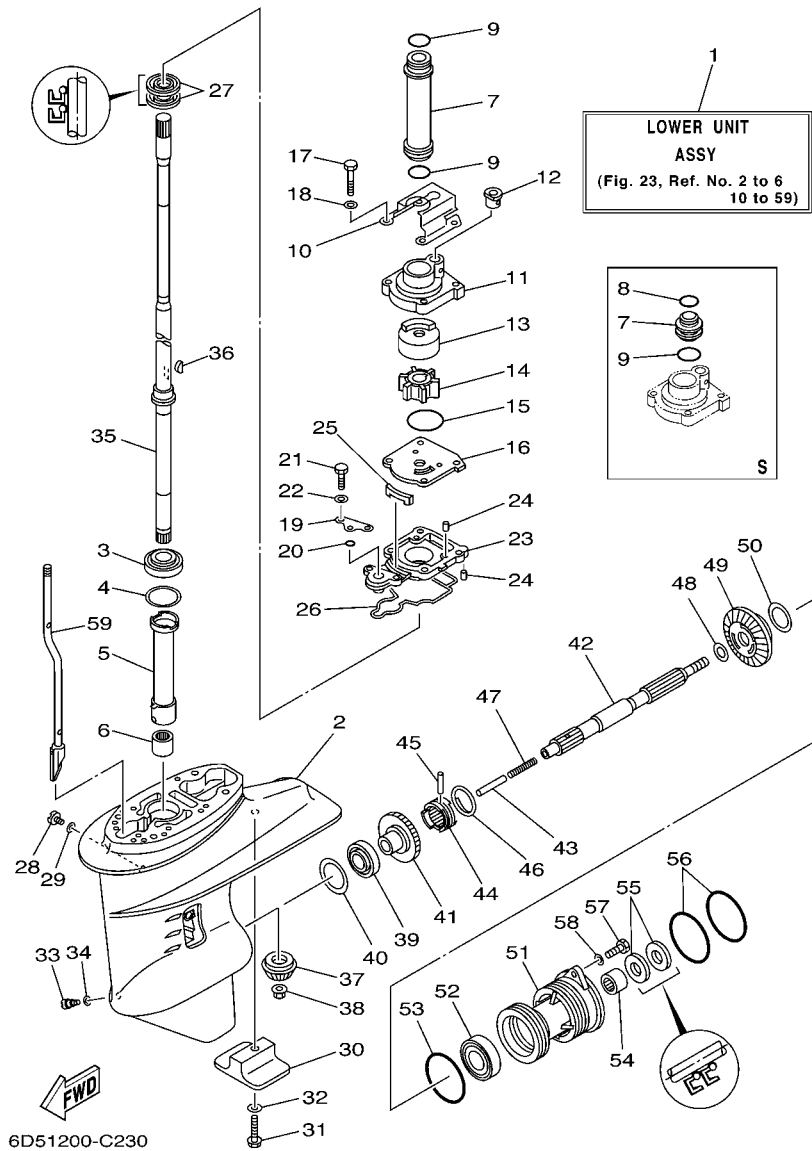
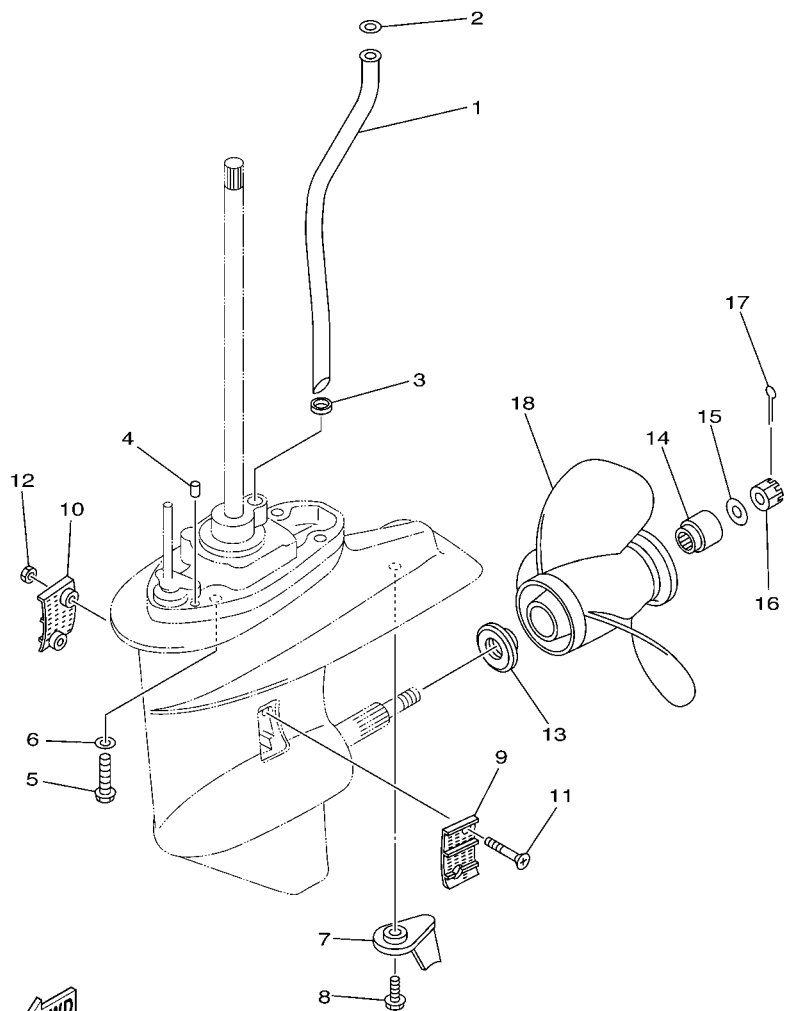


FIG. 23 LOWER CASING & DRIVE 1 IMPULSOR E INFERIOR 1

REF. NO.	PART NO. CODIGO Nº	DESCRIPTION DESCRIPCION	MH	M		REMARKS OBSERVACIONES
40	6L2-45567-00-14	SHIM (T:1.4MM) LAINA(T:1.4MM)	1	1		UR UR
41	61N-45560-10	GEAR ENGRANE COMPLE 1	1	1		
42	65W-45611-00	SHAFT, PROPELLER EJE PROPUSOR	1	1		
43	648-45635-00	PLUNGER, SHIFT EMBOLO DE CAMBIO	1	1		
44	664-45631-02	CLUTCH, DOG EMBRAGUE DE GARRA	1	1		
45	90250-05010	PIN, STRAIGHT PASADOR CILINDRICO	1	1		
46	648-45633-00	RING, CROSS PIN ANILLO DE PASADOR	1	1		
47	90501-10065	SPRING, COMPRESSION RESORTE DE COMPRESION	1	1		
48	90201-20417	WASHER, PLATE ARANDELA PLANA	1	1		
49	61N-45571-00	GEAR ENGRANAJE	1	1		
50	6L2-45577-00-10	SHIM (T:1.0MM) LAINA(T:1.0MM)	1	1		UR UR
	6L2-45577-00-11	SHIM (T:1.1MM) LAINA(T:1.1MM)	1	1		UR UR
	6L2-45577-00-12	SHIM (T:1.2MM) LAINA(T:1.2MM)	1	1		UR UR
	6L2-45577-00-13	SHIM (T:1.3MM) LAINA(T:1.3MM)	1	1		UR UR
51	61N-45361-01-4D	CAP, LOWER CASING FUNDA INFERIOR	1	1		
52	93306-00612	BEARING COJINETE	1	1		
53	93210-64ME7	O-RING ANILLO O	1	1		
54	93315-22004	BEARING COJINETE DE RODILLOS	1	1		
55	93101-20M07	OIL SEAL SELLO ACEITE	2	2		
56	93210-65M50	O-RING ANILLO O	2	2		
57	97075-06020	BOLT PERNO	2	2		
58	92995-06600	WASHER ARANDELA	2	2		
59	65W-44150-01	SHIFT CAM ASSY CONJUNTO EJE LEVA COMPL.	1			S S
	65W-44150-11	SHIFT CAM ASSY CONJUNTO EJE LEVA COMPL.	1	1		L L

FIG. 24 LOWER CASING & DRIVE 2

IMPULSOR E INFERIOR 2

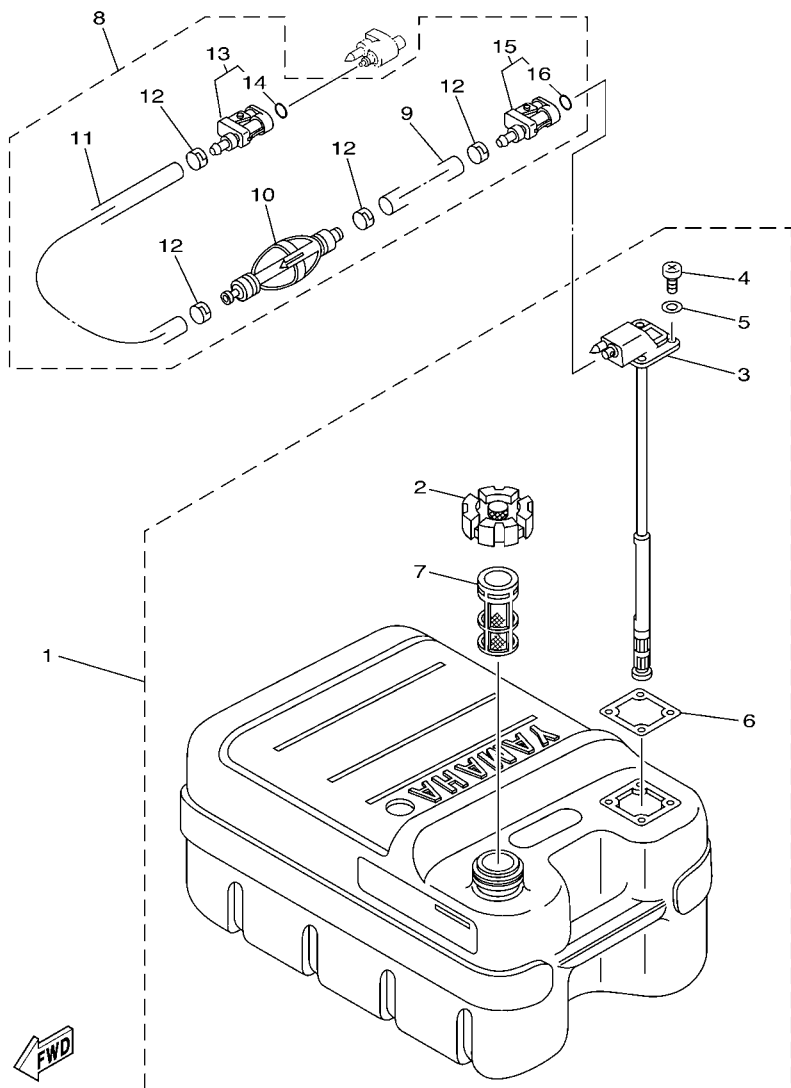



65W1100-2290

REF. NO.	PART NO. CODIGO Nº	DESCRIPTION DESCRIPCION	MH	M				REMARKS OBSERVACIONES
1	65W-44361-01	TUBE, WATER TUBO DE AGUA	1					S
	65W-44361-11	TUBE, WATER TUBO DE AGUA	1	1				L
2	90202-12060	WASHER, PLATE ARANDELA DE PLANA	1	1				L
3	90430-10002	GASKET JUNTA	1	1				
4	93606-11M24	PIN, DOWEL PASADOR DE CLAVIJA	2	2				
5	90105-10M12	BOLT, FLANGE TORNILLO	4	4				
6	92995-10600	WASHER ARANDELA	4	4				
7	61N-45371-00	TAB-TRIM QUILLA ESTABILIZADOR	1	1				
8	90119-06M48	BOLT, WITH WASHER TORNILLO CON ARANDELA	1	1				
9	6L2-45214-00	COVER, WATER INLET CUBIERTA ENTRADA AGUA	1	1				
10	6L2-45215-00	COVER, WATER INLET CUBIERTA ENTRADA AGUA	1	1				
11	90151-05M05	SCREW, COUNTERSUNK TORNILLO EMBUTIDO	2	2				
12	90185-05002	NUT, SELF-LOCKING TUERCA AUTOBLOCANTE	2	2				
13	6L2-45987-01	SPACER ESPACIADOR	1	1				
14	689-45997-00	SPACER ESPACIADOR	1	1				
15	92990-14200	WASHER, PLAIN ARANDELA PLANA	1	1				
16	90171-14013	NUT, CASTLE TUERCA ENTALLADA	1	1				
17	91490-30022	PIN, COTTER CHAVETA	1	1				
18	664-45941-01-EL	PROPELLER (3X9-7/8X9-F) PROPELA (3X9-7/8X9-F)	1	1				UR
	664-45943-01-EL	PROPELLER (3X9-7/8X8-F) PROPELA (3X9-7/8X8-F)	1	1				UR
	664-45945-00-EL	PROPELLER (3X9-7/8X10-1/2-F) PROPELA (3X9-7/8X10-1/2-F)	1	1				UR
	664-45947-01-EL	PROPELLER (3X9-7/8X11-1/4-F) PROPELA (3X9-7/8X11-1/4-F)	1	1				UR
	664-45949-02-EL	PROPELLER (3X9-7/8X13-F) PROPELA (3X9-7/8X13-F)	1	1				UR
	664-45952-00-EL	PROPELLER (3X9-7/8X14-F) PROPELA (3X9-7/8X14-F)	1	1				UR
	664-45954-00-EL	PROPELLER (3X9-7/8"X12"-F) PROPELA (3X9-7/8"X12"-F)	1	1				UR
	664-45970-00-98	PROPELLER (3X9-1/8"X13"-F) PROPELA (3X9-1/8"X13"-F)	1	1				UR
	664-45972-00-98	PROPELLER (3X9-1/8"X12"-F) PROPELA (3X9-1/8"X12"-F)	1	1				UR

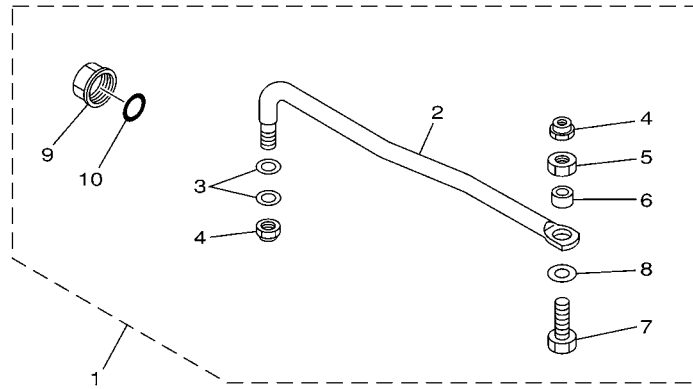
FIG. 25 FUEL TANK

DEPOSITO DE COMBUSTIBLE



68U3100-C240

REF. NO.	PART NO. CODIGO Nº	DESCRIPTION DESCRIPCION	MH	M				REMARKS OBSERVACIONES
1	6YJ-24201-10	FUEL TANK ASSY (24L) TANQUE DEL COMBUSTIBLE (24L)	1	1				AP AP
2	6YJ-24610-01	.CAP ASSY .TAPA COMPLETA	1	1				
3	6Y1-24260-12	.FUEL METER ASSY .MEDIDOR DE COMBUSTIBLE COMPL.	1	1				WITH INDICATOR WITH INDICATOR
4	98586-05016	.SCREW, PAN HEAD .TORNILLO DE CABEZA CON PLANA	4	4				
5	6Y1-24329-00	.SEAL .SELLO	4	4				
6	6Y1-24268-00	.GASKET, FUEL METER .EMPAQ MEDIDOR DE COMBUSTIBLE	1	1				
7	6YJ-24167-00	.STRAINER .COLADOR	1	1				
8	61J-24306-03	FUEL PIPE COMP. 1 TUBO COMBUST. COMPL 1	1	1				AP AP
9	90445-11M06	.HOSE (L2050) .MANGUERA (L2050)	1	1				
10	61J-24360-00	.PRIMER PUMP ASSY .SOPORTE BOMBA	1	1				
11	90445-11M05	.HOSE (L850) .MANGUERA (L850)	1	1				
12	650-24351-01	.BAND 1 .ABRAZADERA 1	4	4				
13	6G1-24305-04	.FUEL PIPE JOINT COMP. 2 .CONECTOR MANGUERA COMBUST. 2	1	1				
14	93210-08287	..O-RING ..ANILLO O	1	1				
15	6Y1-24305-05	.FUEL PIPE JOINT COMP. 2 .CONECTOR MANGUERA COMBUST. 2	1	1				
16	93210-08287	..O-RING ..ANILLO O	1	1				



65W0010-8210

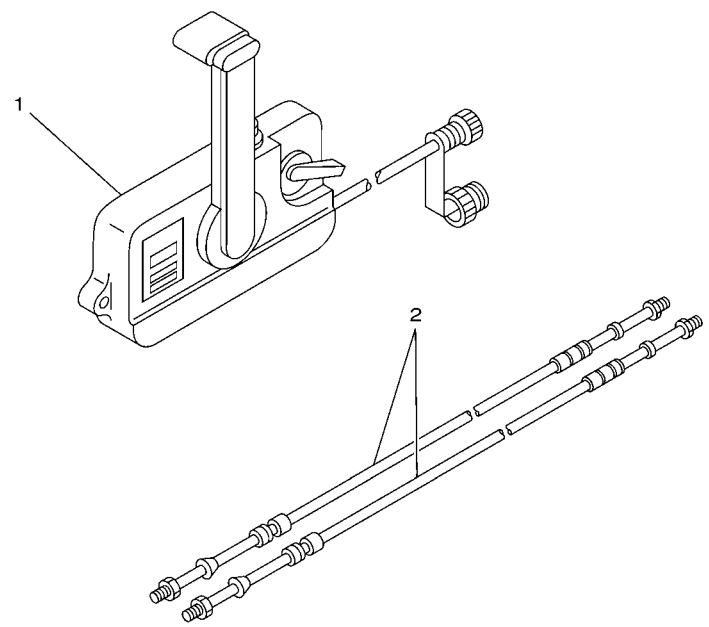
FIG. 26 STEERING GUIDE

DIRECCIONGUIAR

REF. NO.	PART NO. CODIGO Nº	DESCRIPTION DESCRIPCION	MH	M		REMARKS OBSERVACIONES
1	65W-61350-00	STEERING GUIDE ATTACHMENT KIT ESTUCHE ADITAMENTO GUIA DE TIM		1		AP AP
2	65W-61351-00	.ROD, STEERING LINK .VARILLA ESLABON DIRECCION		1		
3	90201-10M20	.WASHER, PLATE .ARANDELA PLANA		2		
4	90185-09M01	.NUT, SELF-LOCKING .TUERCA AUTOBLOCANTE		2		
5	90170-09M03	.NUT .TUERCA		1		
6	90387-10M42	.COLLAR .COLLAR		1		
7	90101-09M01	.BOLT .TORNILLO		1		
8	90201-10M63	.WASHER, PLATE .ARANDELA PLANA		1		
9	6E5-43145-01	.CAP, CLAMP BRACKET .TAPA		1		
10	93210-16275	.O-RING .ANILLO O		1		

FIG. 27 REMOTE CONTROL BOX

CONTROL REMOTO COMPLETO

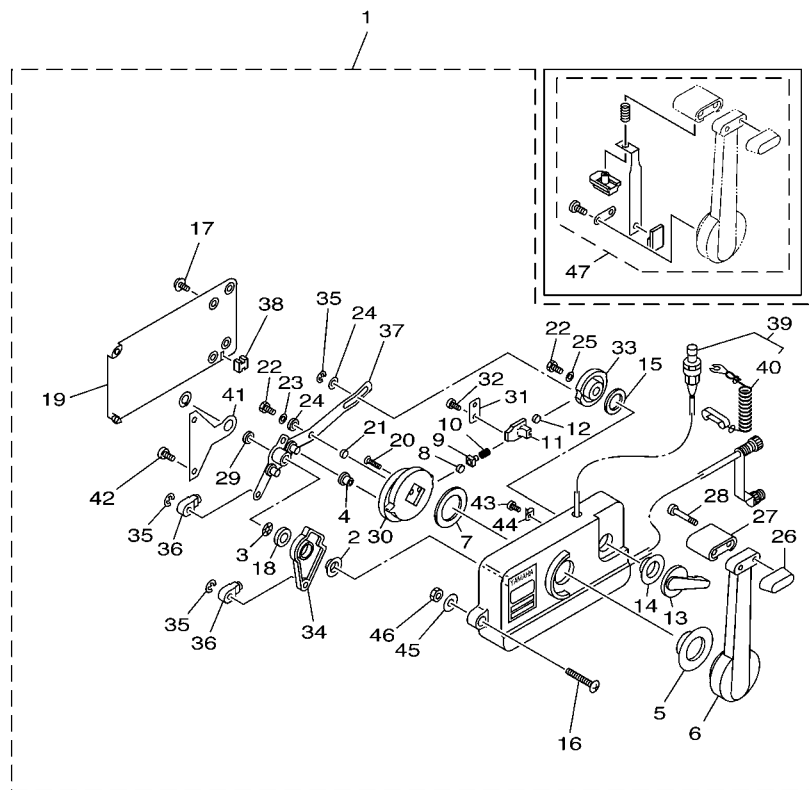


REF. NO.	PART NO. CODIGO Nº	DESCRIPTION DESCRIPCION	MH	M		REMARKS OBSERVACIONES
1	701-48130-E0	REMOTE CONTROL ASSY (RIGHT) REMOTO CONTROL COMPL (RECTO)		1		AP AP
2	701-48310-90	CABLE, REMOTE CONTROL L=11F CABLE CONTROL REMOTO L=11F		2		


63V0100-9220

FIG. 28 REMOTE CONTROL ASSY

CONTROL REMOTO COMPL



65W2100-3340

REF. NO.	PART NO. CODIGO Nº	DESCRIPTION DESCRIPCION	MH	M		REMARKS OBSERVACIONES
1	701-48130-E0	REMOTE CONTROL ASSY (RIGHT) REMOTO CONTROL COMPL (RECTO)		1		AP AP
2	701-48235-00	.BUSHING .BUJE		1		
3	701-48197-10	.WASHER, WAVE .RONDANA ONDULADA 2		1		
4	701-48252-00	.ROLLER, CAM .RODILLO LEVA		1		
5	701-48234-00	.BUSHING 1 .BUJE		1		
6	701-48221-00	.LEVER, CONTROL .PALANCA CONTROL		1		
7	701-48196-11	.WASHER, WAVE .ARANDELA ONDULADA		1		
8	701-48236-00	.ROLLER, DETENT .RODILLO		1		
9	702-48237-00	.ADAPTOR .ADAPTADOR		1		
10	702-48238-00	.SPRING, DETENT .RESORTE		1		
11	701-48249-00	.ADAPTOR, SPRING .RESORTE ADAPTADOR		1		
12	701-48248-00	.ROLLER, FREE ACCEL. .RODILLO ACELERADOR LIBRE		1		
13	701-48152-11	.KNOB, FREE ACCEL. .PERILLA		1		RIGHT RIGHT
14	701-48243-00	.BUSHING .BUJE 3		1		
15	701-48198-10	.WASHER, WAVE .RONDANA ONDULADA 3		1		
16	701-48281-10	.SCREW .TORNILLO 1		3		
17	701-48289-00	.SCREW .TORNILLO 4		4		
18	701-48268-00	.SPACER .ESPACIADOR 3		1		
19	701-48213-00	.BACK PLATE 2 .PLACA TRASERA 2		1		
20	92780-06025	.SCREW, FLAT HEAD .TORNILLO CABEZA PLANA		2		
21	701-48255-00	.COLLAR .COLLAR 1		1		
22	97390-06018	.BOLT .TORNILLO		2		
23	702-48288-00	.WASHER, PLAIN .ARANDELA		1		
24	701-48246-00	.SPACER .ESPACIADOR		2		
25	92990-06300	.WASHER, INTERNAL TOOTH .ARANDELA PLANA		1		
26	701-48229-00	.GRIP, CONTROL LEVER .MANGO DE PALANCA CONTROL 2		1		
27	701-48222-00	.GRIP, CONTROL LEVER .MANGO DE PALANCA CONTROL		1		

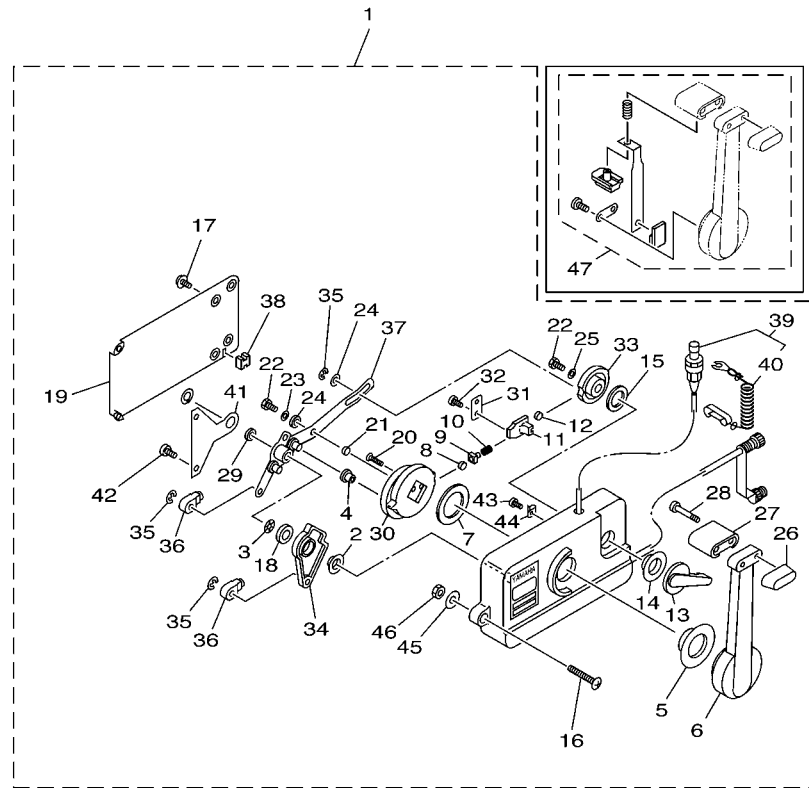


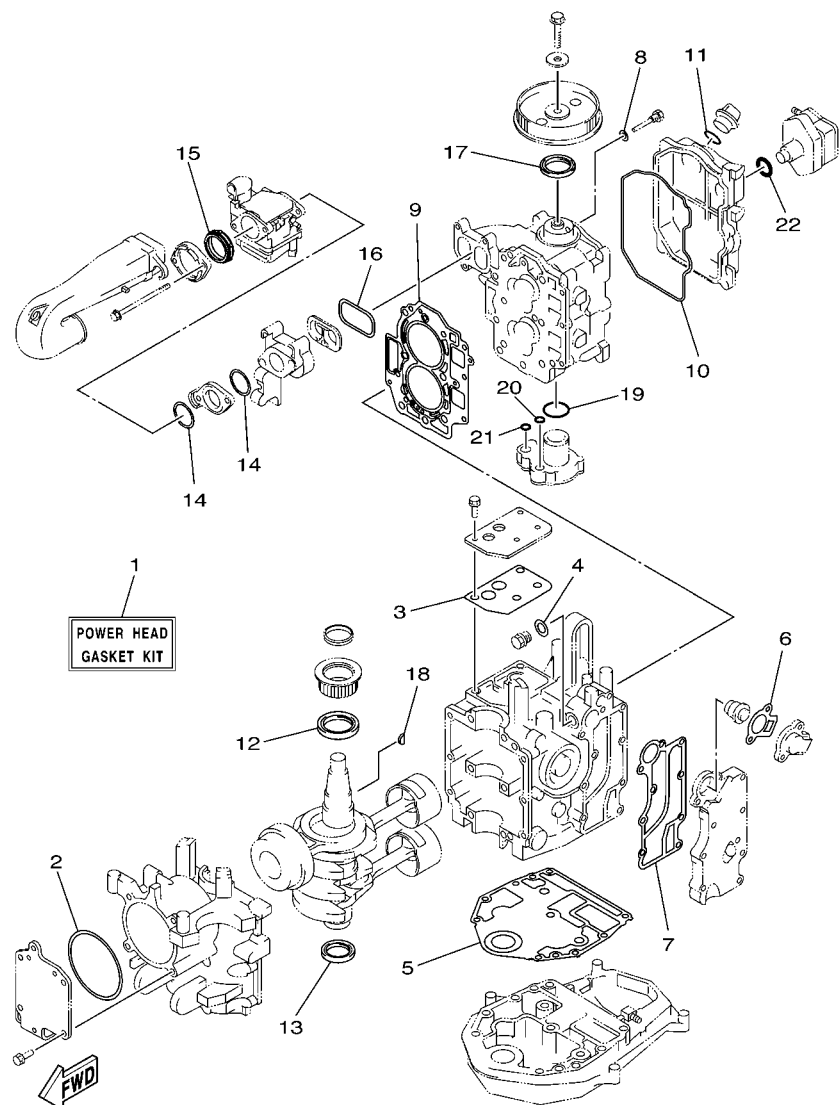
FIG. 28 REMOTE CONTROL ASSY CONTROL REMOTO COMPL

REF. NO.	PART NO. CODIGO Nº	DESCRIPTION DESCRIPCION	MH	M				REMARKS OBSERVACIONES
28	701-48282-00	.SCREW .TORNILLO 2		2				
29	701-48266-00	.SPACER .ESPACIADOR 2		1				
30	701-48232-00	.GEAR .ENGRANAJE 1		1				
31	701-48189-11	.RETAINER .RETENEDOR		1				
32	98580-05010	.SCREW, PAN HEAD .TORNILLO DE CABEZA CRUZADA		2				
33	701-48153-12	.SHAFT, FREE ACCEL. .EJE		1				
34	701-48271-00	.ARM, SHIFT .BRAZO CAMBIADOR		1				RIGHT RIGHT
35	93430-06024	.CIRCLIP .SEGURO		3				
36	703-48345-01	.CABLE END, REMOTE CONTROL 2 .TERMINAL CABLE DE CONTROL REM		2				
37	701-48261-20	.ARM, THROTTLE .BRAZO ACELERADOR		1				
38	701-48358-00	.ANCHOR, CABLE .ABRAZADERA CABLE		1				
39	701-82575-53	.ENGINE STOP SWITCH ASSY .INTERRUPTOR DE PARADA COMPL		1				
40	682-82556-00	..STOPPER ..RETENER		1				
41	701-48133-00	.PLATE, LINK .PLACA DE ESLABON		1				
42	98580-05020	.SCREW, PAN HEAD .TORNILLO DE CABEZA CRUZADA		2				
43	701-48283-00	.SCREW .TORNILLO 3		1				
44	701-82594-00	.CLAMP .GRAMPA		1				
45	701-48287-00	.WASHER .ARANDELA		3				
46	95380-06600	.NUT, HEXAGON .TUERCA		3				
47	701-48280-00	NEUTRAL LOCK KIT TORNILLO		1				

65W2100-3340

FIG. 29 REPAIR KIT 1

ESTUCHE REPARATION 1

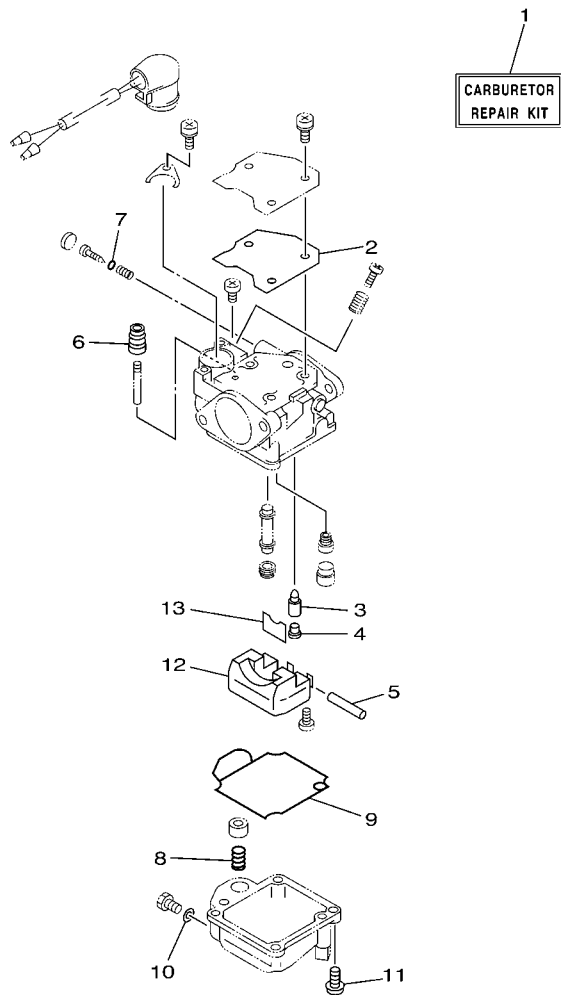


68U2100-3290

REF. NO.	PART NO. CODIGO Nº	DESCRIPTION DESCRIPCION	MH	M				REMARKS OBSERVACIONES
1	6D5-W0001-00	POWER HEAD GASKET KIT JUEGO DE EMPAQUE DE MOTOR	1	1				
2	65W-15663-00	.SEAL .SELLO	1	1				
3	65W-11169-01	.GASKET, BREATHER COVER .EMAPQ CBTA.DE RESP.	1	1				
4	90430-14115	.GASKET .JUNTA	1	1				
5	65W-11351-10	.GASKET, CYLINDER .JUNTA, DE CILINDRO	1	1				
6	62Y-12414-00	.GASKET, COVER .EMPAQUE	1	1				
7	65W-41114-00	.GASKET, EXHAUST OUTER COVER .EMPAQUE	1	1				
8	90430-06014	.GASKET .JUNTA	1	1				
9	65W-11181-30	.GASKET, CYLINDER HEAD 1 .JUNTA, DE CULATA 1	1	1				
10	65W-11356-00	.SEAL, CYLINDER 2 .RETEN ACEITE CILINDRO 2	1	1				
11	93210-24M79	.O-RING .ANILLO O	1	1				
12	93102-43004	.OIL SEAL .SELLO ACEITE	1	1				
13	93101-35002	.OIL SEAL .SELLO ACEITE	1	1				
14	65W-14198-00	.GASKET .EMPAQUE	2	2				
15	65W-14457-10	.SEAL .SELLO	1	1				
16	65W-13645-00	.GASKET, MANIFOLD 1 .EMPAQUE	1	1				
17	93102-37M40	.OIL SEAL .SELLO ACEITE	1	1				
18	90280-04M06	.KEY, WOODRUFF .CUNA WOODRUFF	1	1				
19	93210-33MH2	.O-RING .ANILLO O	1	1				
20	93210-12MG9	.O-RING .ANILLO O	1	1				
21	93210-14515	.O-RING .ANILLO O	1	1				
22	93210-24M79	.O-RING .ANILLO O	1	1				

FIG. 30 REPAIR KIT 2

ESTUCHE REPARACION 2



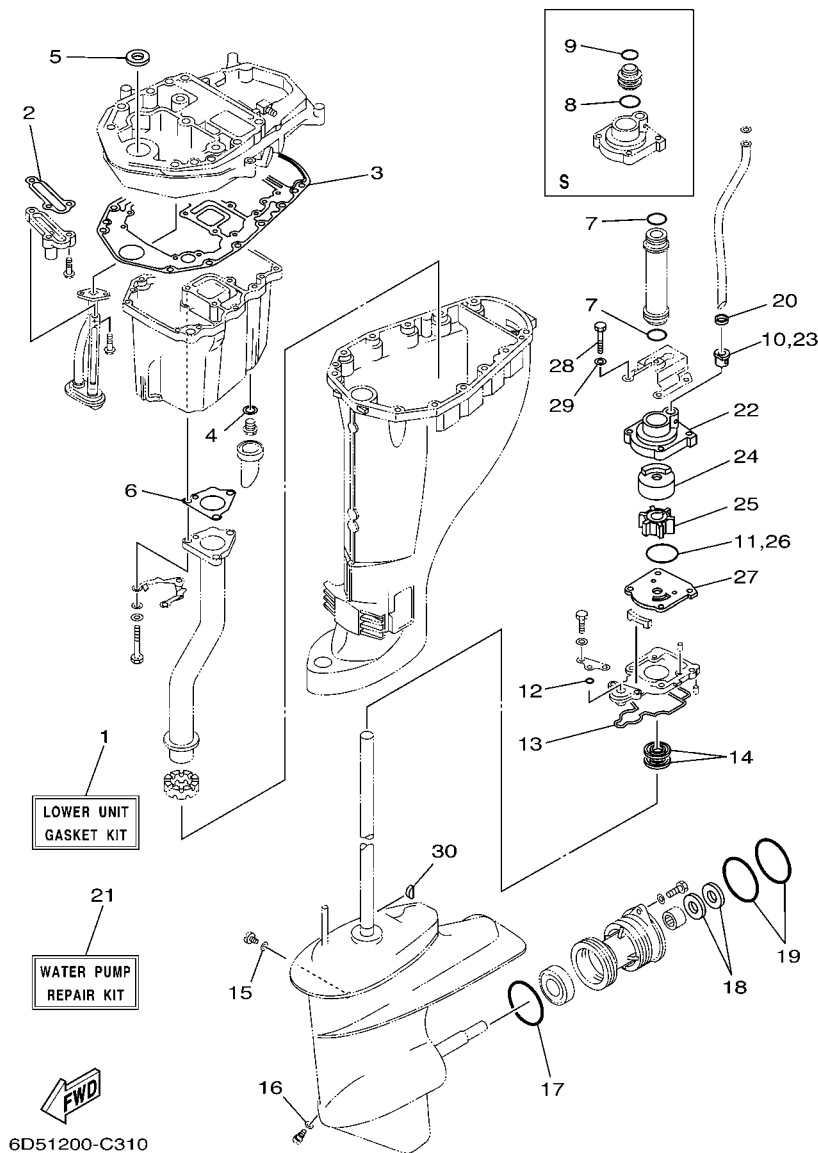
REF. NO.	PART NO. CODIGO Nº	DESCRIPTION DESCRIPCION	MH	M				REMARKS OBSERVACIONES
1	65W-W0093-01	CARBURETOR REPAIR KIT KIT REPARACION CARBURADOR	1	1				
2	65W-14126-00	.GASKET .EMPAQUE	1	1				
3	6G1-14546-01	.VALVE, NEEDLE .VALVULA DE AGUJA	1	1				
4	676-14186-00	.PIN, FLOAT .PASADOR DE LA BOYA	1	1				
5	6H4-14548-00	.PIN, FLOAT ARM .PASADOR DE BRAZO DE BOIA	1	1				
6	65W-14373-00	.COVER, PLUNGER CAP .CUBIERTA TAPA DE EMBOLO	1	1				
7	67C-14397-00	.O-RING .ANILLO O	1	1				
8	65W-14335-00	.SPRING, PLUNGER .RESORTE DE EMBOLO	1	1				
9	65W-14384-00	.GASKET, FLOAT CHAMBER .EMPAQUE DE CAMARA DE BOIA	1	1				
10	65W-14398-00	.GASKET .EMPAQUE	1	1				
11	97980-04114	.SCREW, WITH WASHER .TORNILLO, CON ARANDELA	4	4				
12	63V-14985-00	.FLOAT .BOIA	1	1				
13	663-14159-00	.CLIP .PRESILLA	1	1				



65W3100-C360

FIG. 31 REPAIR KIT 3

ESTUCHE REPARATION 3



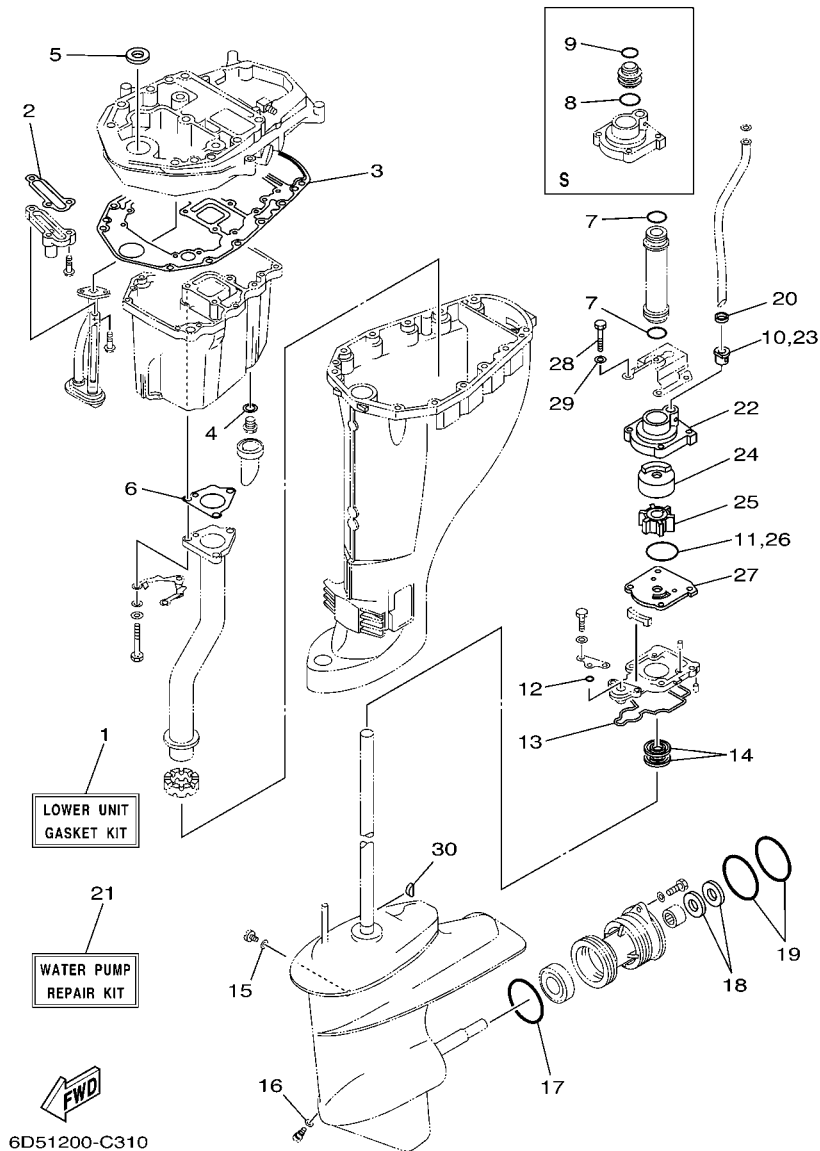
6D51200-C310

REF. NO.	PART NO. CODIGO Nº	DESCRIPTION DESCRIPCION	MH	M				REMARKS OBSERVACIONES
1	6D5-W0001-20	LOWER UNIT GASKET KIT JUEGO DE EMPAQUE UNIDAD INFER.	1	1				
2	62Y-13475-00	.GASKET .EMPAQUE	1	1				
3	69W-15312-00	.GASKET, OIL PAN .EMPAQ BANDEJA DE ACEITE	1	1				
4	90430-14M09	.GASKET .JUNTA	1	1				
5	93110-16004	.OIL SEAL .SELLO ACEITE	1	1				
6	64J-41133-10	.GASKET, EXHAUST MANIFOLD 1 .EMPAQUE ESCAPE MULTIPLE	1	1				
7	93210-26130	.O-RING .ANILLO O	2	2				L L
8	93210-26130	.O-RING .ANILLO O	1	1				S S
9	93210-22164	.O-RING .ANILLO O	1	1				S S
10	6L2-44367-00	.DAMPER, WATER SEAL .GOMA DEL SELLO DE AGUA	1	1				
11	93210-45161	.O-RING .ANILLO O	1	1				
12	93210-06ME6	.O-RING .ANILLO O	1	1				
13	61N-45315-00	.PACKING, LOWER CASING .EMPAQUE	1	1				
14	93101-22067	.OIL SEAL .SELLO ACEITE	2	2				
15	90430-08020	.GASKET .JUNTA	1	1				
16	90430-08020	.GASKET .JUNTA	1	1				
17	93210-64ME7	.O-RING .ANILLO O	1	1				
18	93101-20M07	.OIL SEAL .SELLO ACEITE	2	2				
19	93210-65M50	.O-RING .ANILLO O	2	2				
20	90430-10002	.GASKET .JUNTA	1	1				
21	6D5-W0078-00	WATER PUMP REPAIR KIT ESTUCHE REPARACION BOMBA AGUA	1	1				
22	61N-44311-01	.HOUSING, WATER PUMP .CAJA BOMBA DE AGUA	1	1				
23	6L2-44367-00	.DAMPER, WATER SEAL .GOMA DEL SELLO DE AGUA	1	1				
24	61N-44322-41	.INSERT, CARTRIDGE .CARTUCHO	1	1				
25	6H4-44352-02	.IMPELLER .IMPULSOR	1	1				
26	93210-45161	.O-RING .ANILLO O	1	1				
27	61N-44323-40	.OUTER PLATE, CARTRIDGE .PLACA EXTERIOR DEL CARTUCHO	1	1				

B1

FIG. 31 REPAIR KIT 3

ESTUCHE REPARATION 3



REF. NO.	PART NO. CODIGO Nº	DESCRIPTION DESCRIPCION	MH	M			REMARKS OBSERVACIONES
28	97095-06040	.BOLT .PERNO	4	4			
29	92995-06600	.WASHER .ARANDELA	4	4			
30	90280-03024	.KEY, WOODRUFF .CUNA WOODRUFF	1	1			

NUMERICAL INDEX
INDICE NUMERICO

PART NO. CODIGO N°	REF. NO.	PART NO. CODIGO N°	REF. NO.	PART NO. CODIGO N°	REF. NO.	PART NO. CODIGO N°	REF. NO.	PART NO. CODIGO N°	REF. NO.	PART NO. CODIGO N°	REF. NO.
65W-11111-20-1S	4 - 2	51Y-12119-00	5 - 7	65W-14373-00	30 - 6	65W-15711-20	10 - 4	62Y-24454-00	9 - 6	65W-42651-01	1 - 4
68T-11112-00	21 - 2	62Y-12121-00	5 - 2	65W-14379-00	7 - 19	65W-15713-00	10 - 6	62Y-24471-00	9 - 8	65W-42652-01	1 - 6
65W-11119-00	2 - 12	62Y-12138-60	4 - 25	65W-14380-20	7 - 27	65W-15714-01	10 - 7	65W-24474-10	9 - 13	65W-42677-00	1 - 15
62Y-11133-30	4 - 3	65W-12146-00	5 - 8	65W-14384-00	7 - 22	65W-15715-00	10 - 10	65W-24481-00	9 - 24	65W-42678-20	1 - 9
65W-11168-01	2 - 9	62Y-12151-00	5 - 9		30 - 9	65W-15716-00	10 - 11	61N-24521-00	9 - 18	65W-42681-20	1 - 11
65W-11169-01	2 - 10	62Y-12158-00	5 - 11	67C-14397-00	7 - 30	65W-15723-10	10 - 28	61N-24560-00	9 - 16	65W-42682-20	1 - 12
	29 - 3	62Y-12159-00	5 - 10		30 - 7	65W-15726-00	10 - 41	61N-24563-00	9 - 17	65W-42710-05-4D	15 - 1
65W-11181-30	4 - 15	65W-12170-20	8 - 2	65W-14398-00	7 - 24	65W-15732-00	10 - 5	6D5-24566-00	9 - 22	62Y-42716-00	15 - 6
	29 - 9	62Y-12216-00	5 - 13		30 - 10	65W-15734-00	10 - 8	6YJ-24610-01	25 - 2	65W-42717-00	15 - 5
65W-11191-00-1S	4 - 19	65W-12228-00	2 - 8	65W-14440-00	6 - 1	65W-15735-01	10 - 18	65W-26311-00	16 - 27	65W-42725-00	15 - 9
62Y-11325-00	4 - 5	62Y-12231-00	5 - 14	65W-14457-10	6 - 8	65W-15741-10	10 - 24	65W-26326-00	15 - 19	6G1-42725-00	15 - 22
	21 - 3	62Y-12238-00	5 - 12		29 - 15	65W-15744-00	10 - 9	65W-26326-10	15 - 19	65W-42725-21	18 - 15
66M-11327-00-94	4 - 7	6G8-12411-02	2 - 17	65W-14496-00	6 - 4	65W-15752-00	10 - 14		18 - 17	689-42725-40	15 - 22
	21 - 5	6H3-12413-00-1S	2 - 18	65W-14497-01	17 - 6	65W-15753-00	10 - 15	62Y-28100-00	9 - 39	65W-42726-00	15 - 23
66M-11328-00	4 - 6	62Y-12414-00	2 - 19	63V-14523-00	7 - 9	689-15755-01	10 - 25	6A1-28176-00	15 - 34	6H4-42726-00	15 - 21
	21 - 4		29 - 6	6G1-14546-01	7 - 13	65W-15758-00	11 - 14	61H-2819R-31	9 - 38	65W-42726-10	15 - 23
65W-11351-10	2 - 16	62Y-12481-00	2 - 24		30 - 3	65W-15762-00	11 - 15	65W-41113-10-1S	2 - 23		18 - 18
	29 - 5	66M-12535-00	4 - 8	6H4-14548-00	7 - 17	65W-15767-01	10 - 19	65W-41114-00	2 - 25	62Y-42727-00	15 - 10
65W-11356-00	4 - 20		21 - 6		30 - 5	65W-15768-00	10 - 23		29 - 7		18 - 16
	29 - 10	62Y-13131-01	9 - 5	67C-14555-00	7 - 31	65W-15770-20	10 - 37	64J-41116-00	21 - 13	65W-42727-00	15 - 10
65W-11411-01	3 - 3	65W-13286-00	2 - 20	67C-14567-00	7 - 32	65W-15771-00	11 - 16	6D5-41131-00-5B	21 - 12	682-42727-00	15 - 20
62Y-11416-00	3 - 4	65W-13300-00	8 - 11	65W-14572-00	7 - 3	65W-15774-00	10 - 31	6D5-41131-10-5B	21 - 12	65W-42738-01-4D	15 - 7
62Y-11416-10	3 - 4	65W-13323-00	6 - 3	65W-14901-11	7 - 1	6F5-15779-02	10 - 26	64J-41133-10	21 - 14	65W-42741-01	15 - 25
62Y-11416-20	3 - 4	65W-13411-00	22 - 6	65W-14923-00	7 - 29	65W-15784-00	10 - 21		31 - 6	6D5-42815-00-4D	15 - 11
65W-11476-00	8 - 9	67F-13434-02	1 - 16	65W-14943-29	7 - 11	6A0-15789-00	10 - 27	6D5-41137-00-94	21 - 1	6D5-42816-00	15 - 16
65W-11536-10	8 - 8	65W-13437-61	10 - 42	65W-14947-00	7 - 10	65W-15791-00	10 - 16	6D5-41138-00	21 - 15	66T-43111-01-4D	19 - 1
65W-11537-01	8 - 3	5GH-13440-00	2 - 22	676-14948-07	7 - 6	65W-15793-00	10 - 12	65W-41211-00	17 - 5	66T-43112-01-4D	19 - 6
65W-11545-00	11 - 4	6G8-13444-51	15 - 33	679-14966-00	7 - 7	65W-15794-00	10 - 20	661-41262-02	17 - 3	6J8-43113-01	19 - 20
62Y-11575-00	22 - 2	62Y-13475-00	22 - 3	65W-14980-20	7 - 23	6YJ-24167-00	25 - 7	65W-41283-00	17 - 2	648-43114-01	19 - 4
68U-11603-00	3 - 9		31 - 2	63V-14985-00	7 - 12	6YJ-24201-10	25 - 1	65W-41638-00	17 - 1	663-43118-01-4D	19 - 3
68U-11604-00	3 - 9	65W-13640-00	6 - 2		30 - 12	6Y1-24260-12	25 - 3	6F5-41662-00	17 - 14	63D-43131-01	19 - 17
68U-11605-00	3 - 9	65W-13645-00	6 - 9	65W-14992-00	7 - 25	6Y1-24268-00	25 - 6	65W-42101-01-4D	16 - 12	6D5-43144-00	15 - 30
65W-11631-00-96	3 - 8		29 - 16	65W-15100-11-1S	2 - 2	6G1-24304-02	9 - 32	66M-42119-00	16 - 20	6E5-43145-01	26 - 9
62Y-11633-00	3 - 10	65W-14126-00	7 - 4	65W-15121-01	2 - 6	6G1-24305-04	25 - 13	65W-42121-01-4D	16 - 38	6G5-43145-01	19 - 22
65W-11635-00	3 - 8		30 - 2	6D5-15311-00-5B	22 - 10	6Y1-24305-05	25 - 15	65W-42123-00	16 - 6	65W-43160-11	19 - 55
65W-11636-00	3 - 8	663-14159-00	7 - 15	69W-15312-00	22 - 11	61J-24306-03	25 - 8	65W-42125-00	16 - 17	676-43165-00	19 - 56
65W-11642-11	3 - 13		30 - 13		31 - 3	6Y1-24329-00	25 - 5	6G1-42126-00	16 - 16	65W-43311-00-4D	19 - 15
67C-11650-00	3 - 5	676-14186-00	7 - 14	65W-15316-00	22 - 13	650-24351-01	25 - 12	65W-42131-01	16 - 35	65W-43311-10-4D	19 - 15
62Y-11654-00	3 - 6		30 - 4	65W-15362-01	22 - 1	61J-24360-00	25 - 10	6J0-42137-00	16 - 21	682-43318-01	19 - 35
62Y-11656-00	3 - 7	65W-14198-00	6 - 6	6G8-15363-00	4 - 23	62Y-24374-01	9 - 11	65W-42138-00	16 - 14	66T-43350-02	19 - 42
62Y-11656-10	3 - 7		29 - 14	65W-15370-00	6 - 17	65W-24377-00	6 - 12	65W-42159-00	16 - 15	65W-43373-00	20 - 2
62Y-11656-20	3 - 7	65W-14262-00	6 - 7	65W-15370-10	6 - 18	688-24378-00	2 - 28	66M-42177-00	16 - 19	65W-43613-00	19 - 49
65W-11665-00	3 - 12	65W-14271-00	6 - 5	65W-15397-10	6 - 13	62Y-24410-03	9 - 1	65W-42511-00-4D	20 - 6	65W-43614-01	19 - 47
67C-12111-00	5 - 1	65W-14335-00	7 - 20	65W-15414-00	10 - 22	62Y-24411-02	9 - 3	65W-42511-10-4D	20 - 6	65W-43615-01	19 - 48
51Y-12114-00	5 - 4		30 - 8	65W-15481-00	10 - 17	62Y-24415-00	9 - 2	648-42528-00	20 - 1	65W-43616-00	19 - 46
62Y-12116-00	5 - 3	65W-14346-00	7 - 28	65W-15482-20	10 - 40	62Y-24423-00	9 - 4	65W-42610-20-4D	1 - 1	66T-43627-00	19 - 23
30X-12117-00	5 - 5	65W-14371-00	7 - 21	65W-15663-00	2 - 7	62Y-24444-01	9 - 7	65W-42613-00	1 - 2	65W-43630-11	19 - 36
30X-12118-00	5 - 6	65W-14373-00	7 - 18		29 - 2	62Y-24452-00	9 - 9	6D5-42615-00	1 - 8	66T-43631-11	19 - 44

NUMERICAL INDEX
INDICE NUMERICO

PART NO. CODIGO N°	REF. NO.	PART NO. CODIGO N°	REF. NO.	PART NO. CODIGO N°	REF. NO.	PART NO. CODIGO N°	REF. NO.	PART NO. CODIGO N°	REF. NO.	PART NO. CODIGO N°	REF. NO.
65W-44111-00	16 - 2	61N-45315-00	23 - 26	701-48152-11	28 - 13	6G8-82370-30	12 - 8	90105-08M87	2 - 13	90201-08M07	19 - 25
65W-44116-00	17 - 16		31 - 13	701-48153-12	28 - 33	62Y-82377-00	15 - 32	90105-10M12	24 - 5	90201-10120	18 - 20
65W-44121-00	17 - 11	65W-45331-00-5B	23 - 23	701-48189-11	28 - 31	65W-82504-00	12 - 16	90109-06M65	4 - 14		20 - 28
65W-44122-00	17 - 12	688-45341-10	23 - 33	701-48196-11	28 - 7	65W-8252V-00	12 - 2	90109-06M81	15 - 28	90201-10M06	8 - 5
65W-44124-00	16 - 8	61N-45361-01-4D	23 - 51	701-48197-10	28 - 3	65W-8252V-10	12 - 6		17 - 15	90201-10M20	26 - 3
65W-44125-00	17 - 24	61N-45371-00	24 - 7	701-48198-10	28 - 15	65W-82532-00	12 - 18	90109-06M82	15 - 8	90201-10M63	26 - 8
	18 - 4	6D5-45510-00	23 - 35	701-48213-00	28 - 19	682-82556-00	14 - 3	90109-06M86	15 - 29	90201-12426	19 - 61
65W-44142-00	17 - 22	6D5-45510-10	23 - 35	701-48221-00	28 - 6		28 - 40		16 - 13	90201-12M07	15 - 15
	18 - 2	61N-45536-00	23 - 5	701-48222-00	28 - 27	65W-82575-01	14 - 2		17 - 17		16 - 5
65W-44143-00	17 - 18	61N-45551-00	23 - 37	701-48229-00	28 - 26	701-82575-53	28 - 39	90109-06MA4	1 - 5	90201-20417	23 - 48
65W-44143-10	17 - 18	61N-45560-10	23 - 41	701-48232-00	28 - 30	6E3-8257H-00	15 - 35	90109-08M63	5 - 15	90201-21M18	11 - 5
65W-44150-01	23 - 59	6L2-45567-00-10	23 - 40	701-48234-00	28 - 5	689-8257Y-00	14 - 4	90109-08M90	19 - 29	90201-22M03	19 - 19
65W-44150-11	23 - 59	6L2-45567-00-11	23 - 40	701-48235-00	28 - 2	65W-82590-40	13 - 6	90110-08M03	10 - 29	90201-43M00	16 - 31
65W-44176-00	23 - 19	6L2-45567-00-12	23 - 40	701-48236-00	28 - 8	701-82594-00	20 - 44	90116-10M28	20 - 5	90202-05M38	1 - 13
6E0-44191-11	16 - 11	6L2-45567-00-13	23 - 40	702-48237-00	28 - 9	65W-8339X-00	12 - 19	90119-06M08	15 - 2	90202-12031	19 - 24
65W-44192-00	17 - 29	6L2-45567-00-14	23 - 40	702-48238-00	28 - 10	6N7-83557-00	13 - 9	90119-06M48	24 - 8	90202-12060	24 - 4
	18 - 8	61N-45571-00	23 - 49	701-48243-00	28 - 14		14 - 1	90119-06M85	16 - 3	90202-43M57	16 - 32
61N-44311-01	23 - 11	6L2-45577-00-10	23 - 50	701-48246-00	28 - 24	6A1-83625-41	10 - 43	90119-06MA3	4 - 18	90206-12052	15 - 14
	31 - 22	6L2-45577-00-11	23 - 50	701-48248-00	28 - 12	6A1-83625-51	10 - 44	90119-06MA5	2 - 5	90206-12M00	16 - 4
61N-44322-41	23 - 13	6L2-45577-00-12	23 - 50	701-48249-00	28 - 11	6E0-83627-41	16 - 39		8 - 15		19 - 28
	31 - 24	6L2-45577-00-13	23 - 50	701-48252-00	28 - 4	6E0-83627-51	16 - 40	90119-08M01	2 - 4	90206-43M22	16 - 32
61N-44323-40	23 - 16	61N-45587-00-07	23 - 4	701-48255-00	28 - 21	6D5-84340-00	14 - 8	90119-08M79	21 - 20	90209-52M00	20 - 7
	31 - 27	61N-45587-00-10	23 - 4	701-48261-20	28 - 37	65W-84342-00	11 - 13	90119-08M82	21 - 21	90243-04007	19 - 5
65W-44328-11	23 - 10	61N-45587-00-11	23 - 4	701-48266-00	28 - 29	65W-85410-01	11 - 11	90119-09M00	4 - 17	90249-07M32	19 - 50
6H4-44352-02	23 - 14	61N-45587-00-12	23 - 4	701-48268-00	28 - 18	65W-85510-00	11 - 2	90119-10M14	20 - 24	90249-07M33	19 - 52
	31 - 25	61N-45587-00-13	23 - 4	701-48271-00	28 - 34	65W-85540-20	12 - 1	90149-05M13	16 - 23	90249-10M31	19 - 39
65W-44361-01	24 - 1	61N-45587-00-14	23 - 4	701-48280-00	28 - 47	65W-85542-00	12 - 3	90149-14M12	19 - 2	90249-12M34	19 - 33
65W-44361-11	24 - 1	61N-45587-00-15	23 - 4	701-48281-10	28 - 16	65W-85547-00	12 - 4	90151-05M05	24 - 11	90249-12M39	19 - 31
61N-44362-00	23 - 7	61N-45587-00-16	23 - 4	701-48282-00	28 - 28	65W-85550-11	11 - 1	90157-05014	19 - 45	90250-05010	23 - 45
61N-44362-10	23 - 7	65W-45611-00	23 - 42	701-48283-00	28 - 43	65W-85570-01	12 - 7	90157-06M06	21 - 25	90254-03M05	17 - 13
6L2-44367-00	23 - 12	664-45631-02	23 - 44	701-48287-00	28 - 45	65W-85580-00	11 - 3	90170-06015	17 - 19		18 - 3
	31 - 10	648-45633-00	23 - 46	702-48288-00	28 - 23	65W-85757-00	13 - 2	90170-09M03	26 - 5	90266-06M02	1 - 7
6H3-44391-01	15 - 18	648-45635-00	23 - 43	701-48289-00	28 - 17	65W-85790-00	13 - 1	90170-20137	3 - 14	90269-02M09	16 - 22
67C-44514-20-4D	20 - 15	664-45941-01-EL	24 - 18	701-48310-90	27 - 2	65W-86129-20	12 - 5		11 - 6	90280-03024	23 - 36
66T-44526-30	20 - 16	664-45943-01-EL	24 - 18	663-48344-00	17 - 33	6D5-W0001-00	29 - 1	90171-14013	24 - 16		31 - 30
65W-44551-11-4D	20 - 19	664-45945-00-EL	24 - 18		18 - 12	6D5-W0001-20	31 - 1	90179-10M14	23 - 38	90280-04M06	8 - 10
65W-44555-00	20 - 20	664-45947-01-EL	24 - 18	703-48345-01	28 - 36	65W-W0070-20	1 - 10	90179-10M33	20 - 25		29 - 18
65W-44575-01	20 - 21	664-45949-02-EL	24 - 18	701-48358-00	28 - 38	6D5-W0078-00	31 - 21	90185-05002	24 - 12	90340-08002	23 - 28
6D5-45111-00-4D	21 - 19	664-45952-00-EL	24 - 18	65W-48501-00	18 - 1	65W-W0084-01-4D	16 - 1	90185-08045	20 - 12	90340-14M06	2 - 14
6D5-45111-10-4D	21 - 19	664-45954-00-EL	24 - 18	65W-48511-00	18 - 19	65W-W0093-01	30 - 1	90185-08057	19 - 26		22 - 14
61N-45127-00	23 - 25	664-45970-00-98	24 - 18		20 - 27	65W-W009A-15-1S	4 - 1	90185-09M01	26 - 4	90386-07MA2	19 - 37
65W-45151-00	21 - 22	664-45972-00-98	24 - 18	6H3-48538-00	17 - 35	65W-W009B-12-1S	2 - 1	90185-10B51	20 - 4	90386-08032	16 - 26
6L2-45214-00	24 - 9	6L2-45987-01	24 - 13		18 - 14	65W-W1571-20	10 - 3	90185-22M11	19 - 21	90386-10M99	19 - 40
6L2-45215-00	24 - 10	689-45997-00	24 - 14	65W-61350-00	26 - 1	90101-08M76	19 - 12	90201-05M06	17 - 30	90386-12M37	15 - 12
61N-45251-01	23 - 30	65W-46241-00	8 - 7	65W-61351-00	26 - 2	90101-08M86	20 - 14		18 - 9	90386-12M98	19 - 27
6D5-45300-00-4D	23 - 1	701-48130-E0	27 - 1	65W-81639-10	10 - 30	90101-09M01	26 - 7	90201-06015	21 - 18	90386-12MA0	19 - 32
6D5-45300-10-4D	23 - 1		28 - 1	65W-82127-00	12 - 17	90101-10M58	19 - 59	90201-06M31	17 - 7	90386-12MA2	15 - 13
61N-45311-02-4D	23 - 2	701-48133-00	28 - 41	65W-82127-10	20 - 26	90105-08M76	20 - 3		18 - 6	90386-22M15	19 - 18

NUMERICAL INDEX
INDICE NUMERICO

PART NO. CODIGO N°	REF. NO.	PART NO. CODIGO N°	REF. NO.	PART NO. CODIGO N°	REF. NO.	PART NO. CODIGO N°	REF. NO.	PART NO. CODIGO N°	REF. NO.	PART NO. CODIGO N°	REF. NO.
90386-40M99	16 - 34	90465-11M52	6 - 16	92995-06600	11 - 19	93210-45161	31 - 11	97095-06012	14 - 5		
90386-40MA0	16 - 30	90465-13M11	12 - 10		12 - 12	93210-64ME7	23 - 53		15 - 17		
90386-44M03	20 - 9	90465-13M18	9 - 31		13 - 4		31 - 17	97095-06014	15 - 26		
90386-44M99	20 - 11	90465-13M36	6 - 14		14 - 6	93210-65M50	23 - 56	97095-06016	12 - 14		
90386-52M02	20 - 8	90465-25M57	15 - 24		15 - 27		31 - 19		13 - 10		
90387-06060	15 - 4	90467-08004	2 - 32		17 - 9	93306-00612	23 - 52	97095-06020	4 - 11		
90387-06064	17 - 4	90467-09M17	9 - 36		21 - 17	93315-22004	23 - 54		11 - 17		
90387-06M29	17 - 25	90467-10M04	9 - 35		22 - 17	93315-220V7	23 - 6	97095-06025	6 - 10		
	18 - 5	90468-10005	10 - 39		23 - 18	93332-00005	23 - 39		9 - 33		
90387-07M05	19 - 38		17 - 31		31 - 29	93332-000W5	23 - 3		10 - 1		
90387-07M29	19 - 51		18 - 10	92995-08100	20 - 18	93430-06024	28 - 35		17 - 27		
90387-08M29	19 - 11	90468-18008	10 - 36	92995-08200	20 - 13	93430-10M00	19 - 34		23 - 21		
90387-10M42	26 - 6		16 - 10	92995-08600	9 - 21	93450-09M01	4 - 4	97095-06030	9 - 14		
90387-12M04	19 - 30		17 - 21	92995-10600	19 - 60	93450-17129	3 - 11		12 - 11		
90401-20M00	2 - 21		18 - 11		20 - 23	93604-10M03	23 - 24	97095-06040	23 - 17		
90430-06014	4 - 13	90480-15008	15 - 3		24 - 6	93605-14143	8 - 4		31 - 28		
	29 - 8	90480-25161	12 - 9	93101-20M07	23 - 55	93606-11M24	24 - 4	97095-06055	17 - 8		
90430-08020	23 - 29	90501-10065	23 - 47		31 - 18	93606-12019	22 - 12	97095-08014	9 - 20		
	31 - 15	90501-10326	7 - 8	93101-22067	23 - 27	93608-12M05	22 - 9	97390-06018	28 - 22		
90430-10002	24 - 3	90501-23215	16 - 25		31 - 14	93700-06M03	19 - 16	97595-06525	18 - 7		
	31 - 20	90502-10M04	19 - 58	93101-35002	3 - 2	94701-00375	4 - 26	97780-60520	1 - 3		
90430-14115	2 - 15	90506-18010	15 - 31		29 - 13	95380-05600	9 - 10	97803-04010	7 - 5		
	29 - 4	90506-20M37	19 - 43	93102-37M40	8 - 1	95380-06600	16 - 7	97880-05016	21 - 23		
90430-14M09	22 - 15	90506-30M00	19 - 53		29 - 17		28 - 46	97980-04114	7 - 26		
	31 - 4	91380-05025	11 - 7	93102-43004	3 - 1	95380-06700	17 - 20		30 - 11		
90445-09068	2 - 27	91490-16010	16 - 18		29 - 12	95380-08600	9 - 23	98580-04006	7 - 2		
90445-09095	2 - 29	91490-20012	19 - 54	93110-16004	21 - 11		19 - 13	98580-04008	7 - 16		
90445-09104	2 - 30	91490-30022	24 - 17		31 - 5	95380-10600	19 - 62	98580-05010	28 - 32		
90445-10M34	9 - 26	91690-30010	19 - 57	93210-06ME6	23 - 20	95380-10700	16 - 37	98580-05020	28 - 42		
90445-10MG6	9 - 25	92780-06025	28 - 20		31 - 12	95680-06100	1 - 14	98586-05016	25 - 4		
90445-10MG7	9 - 29	92903-06600	21 - 10	93210-08287	25 - 14	95780-10300	16 - 36	99080-08600	19 - 41		
90445-11M05	25 - 11		22 - 5	93210-12MG9	8 - 13	95895-06035	23 - 31	99530-08012	2 - 3		
90445-11M06	25 - 9	92903-10600	16 - 24		29 - 20	95895-10040	8 - 6		4 - 16		
90446-06M90	10 - 38	92990-05600	21 - 24	93210-14515	8 - 14	97013-06016	22 - 7				
90446-10M82	11 - 10	92990-06200	16 - 9		29 - 21	97013-06020	21 - 9				
90446-10M86	16 - 28	92990-06300	23 - 32	93210-16275	26 - 10	97013-06025	22 - 4				
90446-14M12	9 - 27		28 - 25	93210-22164	23 - 8	97075-06020	23 - 57				
90446-14M51	9 - 30	92990-08100	19 - 14		31 - 9	97075-06025	22 - 16				
90446-14M88	16 - 29	92990-14200	24 - 15	93210-24M79	4 - 24	97075-06050	21 - 16				
90446-24M54	6 - 15	92995-05600	4 - 10		9 - 12	97075-08030	20 - 17				
90448-03002	14 - 7		11 - 9		29 - 11	97075-10080	20 - 22				
90464-07M05	12 - 13		13 - 13	93210-26130	23 - 9	97095-05012	4 - 9				
90465-06M88	13 - 8		21 - 8		31 - 7		21 - 7				
90465-08M08	13 - 7	92995-06100	11 - 18	93210-32738	9 - 19	97095-05016	11 - 8				
90465-11M10	2 - 31	92995-06600	4 - 12	93210-33MH2	8 - 12		13 - 12				
	9 - 28		6 - 11		29 - 19	97095-06010	17 - 10				
	11 - 12		9 - 15	93210-43MJ0	20 - 10	97095-06012	10 - 32				
	13 - 5		10 - 2	93210-45161	23 - 15		13 - 3				

F25C
PARTS CATALOGUE
©2003 by Yamaha Motor Co., Ltd.
1st edition, October 2003
All rights reserved.
Any reprinting or unauthorized use
without the written permission of
Yamaha Motor Co., Ltd.
is expressly prohibited.
Printed in Japan.

F25C
CATALOGO DE REPUESTOS
©2003 por Yamaha Motor Co., Ltd.
1ª edición, octubre 2003
Todos los derechos reservados.
Toda reproducción o uso no autorizado
sin el consentimiento escrito de
Yamaha Motor Co., Ltd.
quedan expresamente prohibidos
Impreso en Japón.